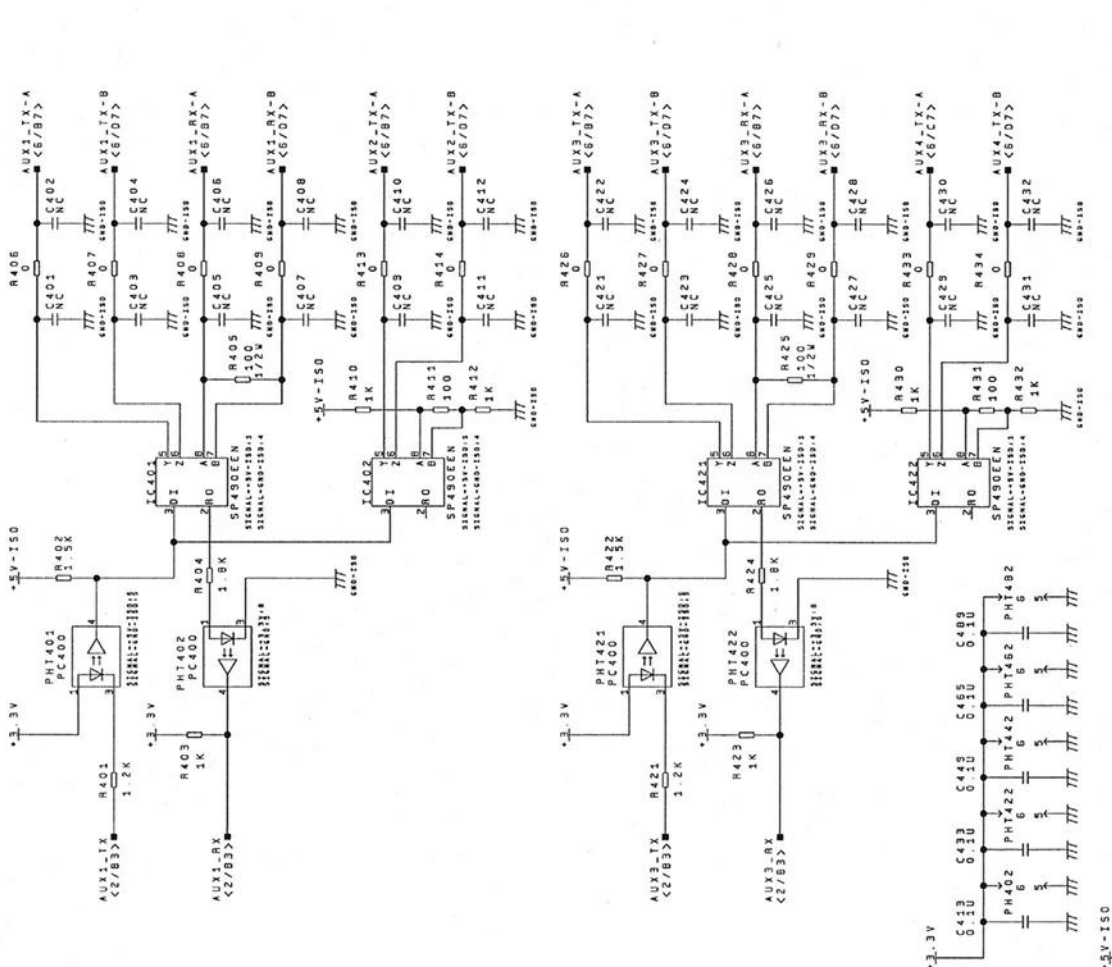
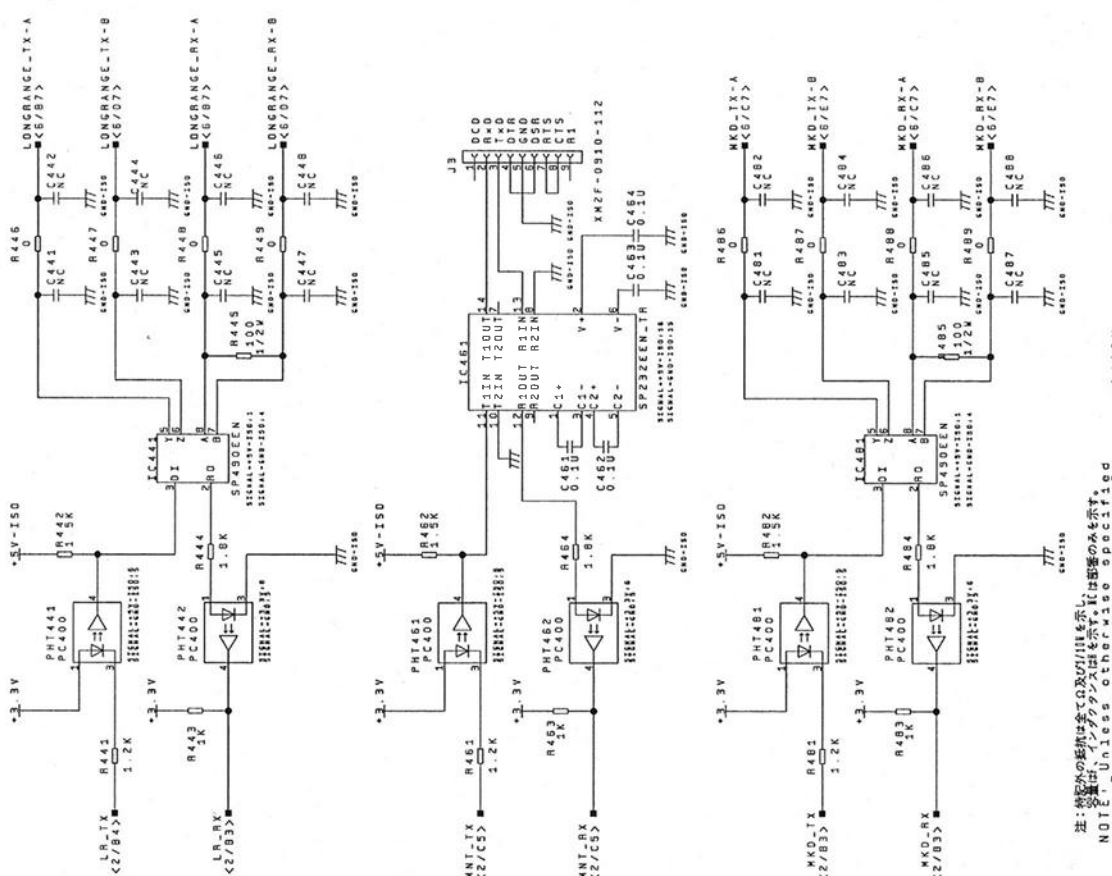
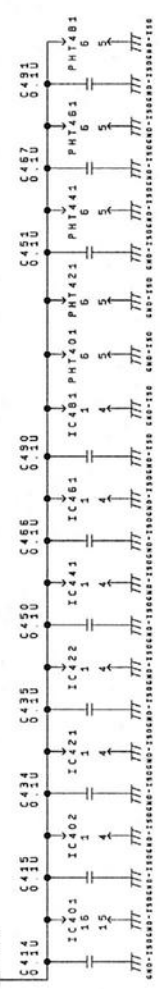
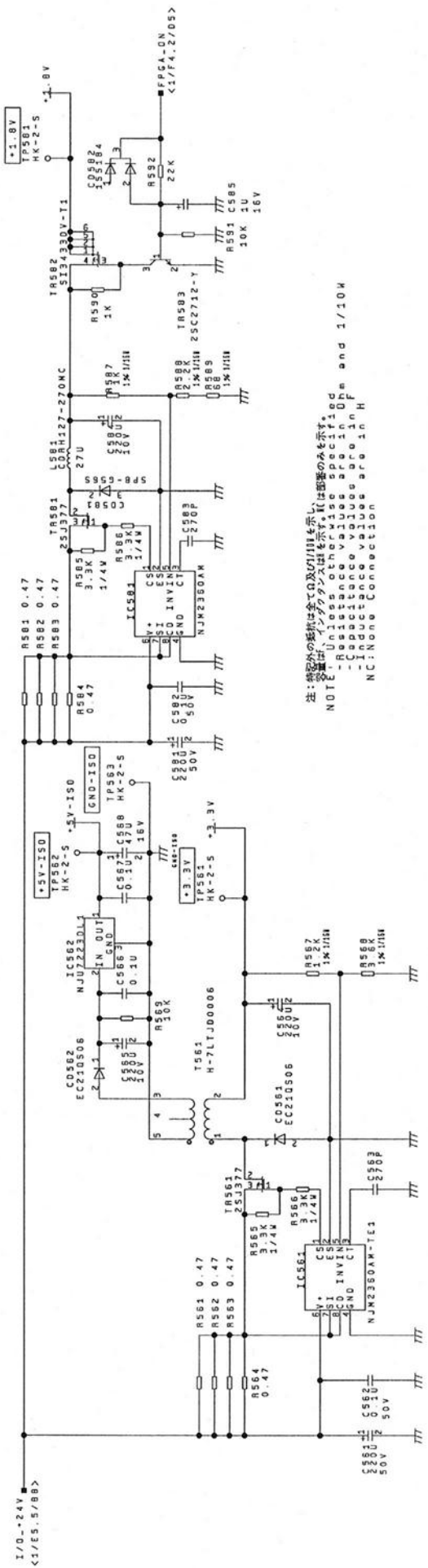
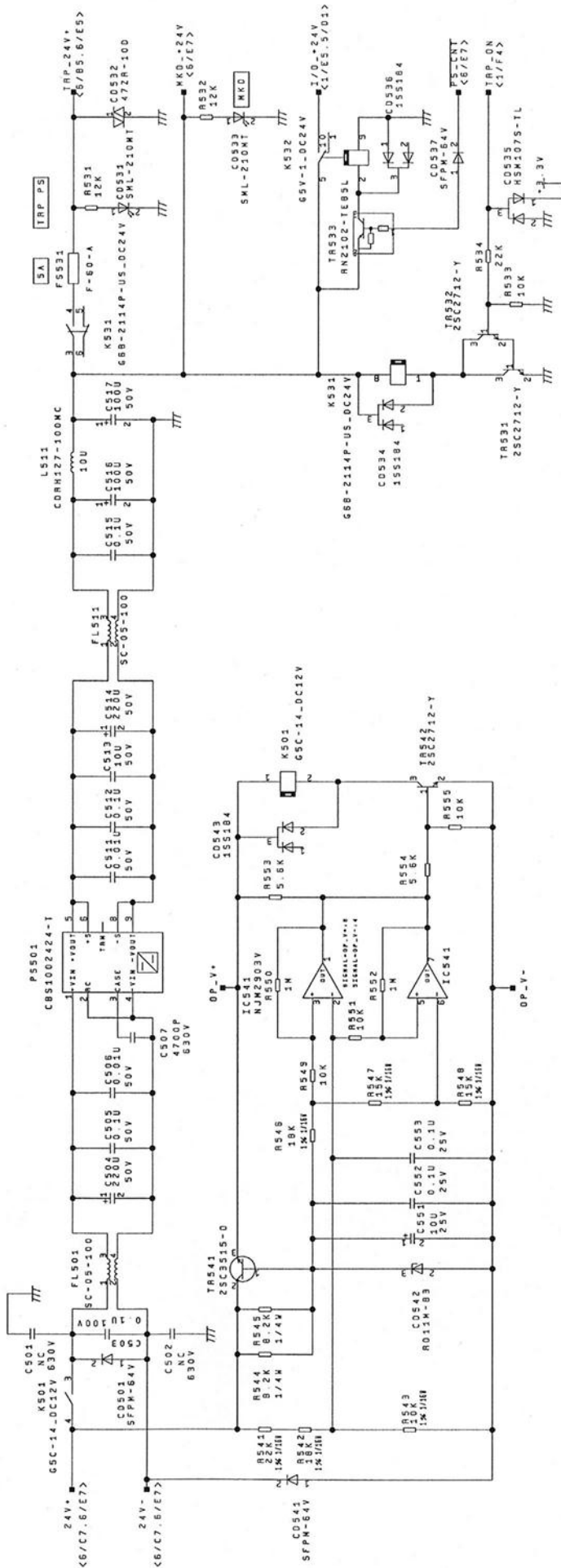


注: 構成外の部品は全てIC及びリレー等。
 NOT E: 構成外の部品は全てIC及びリレー等。
 NOTE: 構成外の部品は全てIC及びリレー等。
 - Resistance values are in Ohm and 1/10K
 - Capacitance values are in pF
 - NC: None Connection

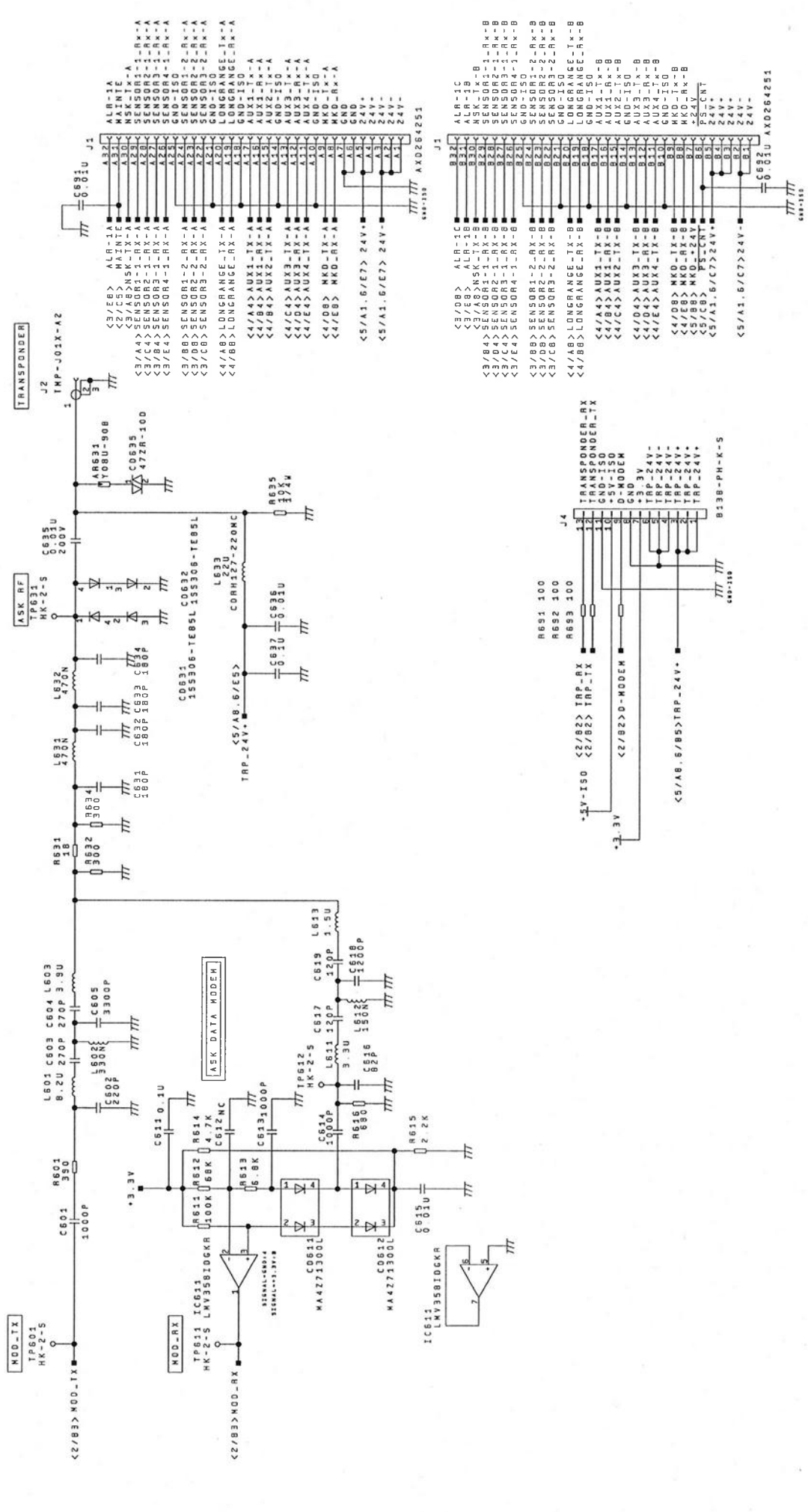


注：機器内の接点は全てO/E及びI/Oを示し、
 番号は、インジケータを示す。其は部品のみに示す。
 NOTE: Unless otherwise specified,
 - Resistance values are in Ohm and 1/10W
 - In absence of value are in Ohm
 NC: None Connection

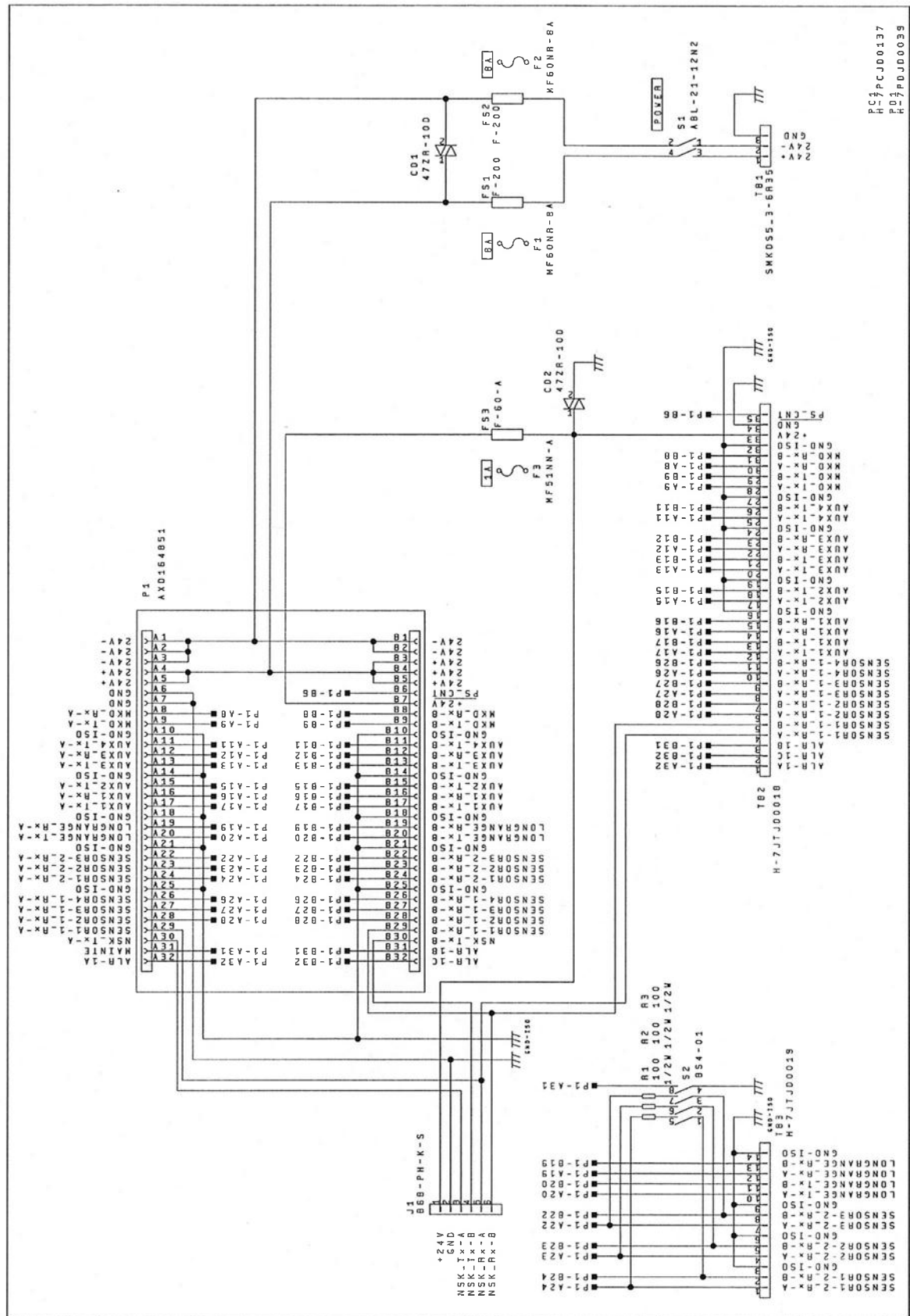




注：表外の部品は全て及び/又は表示し、
 NOT 表示は、インダクタンスを示す。Rは抵抗の値を示す。
 - Rは抵抗値、Cは容量値、Pはインダクタンス値を示す。
 - Resistance values are in Ohm and 1/10k
 - Capacitance values are in P
 - Inductance values are in H
 NC: None Connection



注：括弧内の符号は半導体及びICの表示。
 NOTE: Symbols in parentheses show semiconductor and IC designations.
 - Resistance values are in Ohm and 1/10 Ohm.
 - Capacitance values are in pF.
 NC: Non-Connection



注: 特記外部品は全て及び/111を示し、容量は、インダクタンスは併せて示す。凡は部番のみを示す。
 NOTE: 1. All parts are specified by their part numbers, unless otherwise indicated.
 2. Capacitance values are in pF.
 3. Inductance values are in mH.
 NC: None Connection

PC7PCJ00137
 H77PJ00039

M1.H-72CJD0201

TRANSFORMER

P3

J3

J56-PH-X-S

+24V
 GND
 NSX1-A
 NSX1-B
 NSX1-C
 NSX1-D

47ZR-100

F51

F52

F53

MFG6NR-BA

MFG6NR-BA

MFG6NR-BA

MFG6NR-BA

MFG6NR-BA

MFG6NR-BA

MFG6NR-BA

MFG6NR-BA

MFG6NR-BA

MFG6NR-BA

MFG6NR-BA

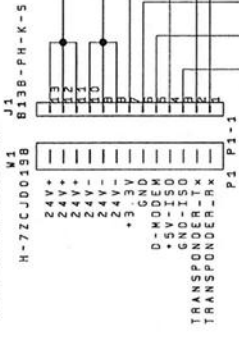
MFG6NR-BA

MFG6NR-BA

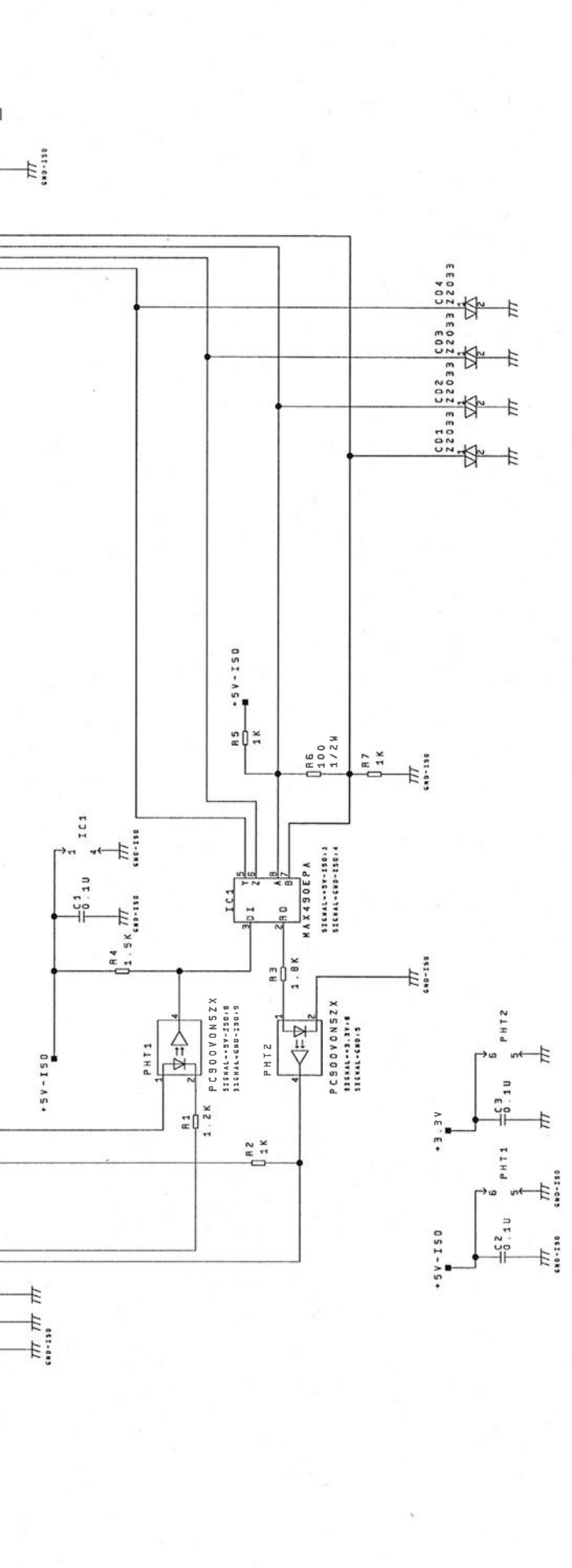
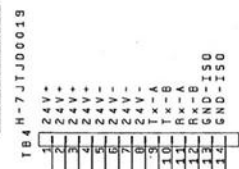
MFG6NR-BA

MFG6NR-BA

I/O CONTROL UNIT

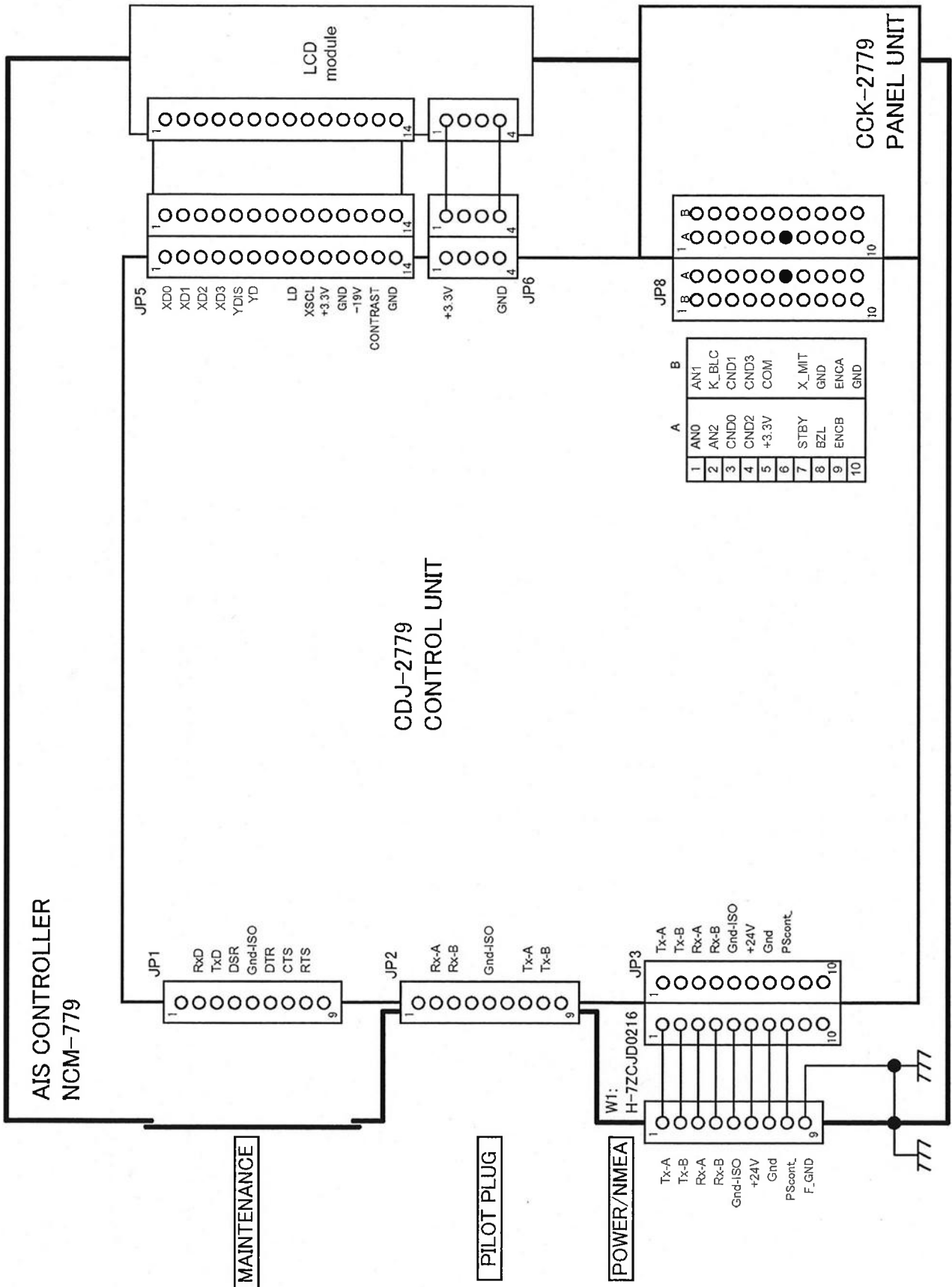


TRANSPONDER



注：特記以外の接続は全てC及びDの例を示し、容量は、インダクタンスは併せて示す。[]は標準のみを示す。
 NOTE: Unlabeled connections are other than specified. Inductance and capacitance values are in Ohm and pF respectively. Inductance values are in H. NC: None Connection

HJPCJ00138
 HJPDJ00040



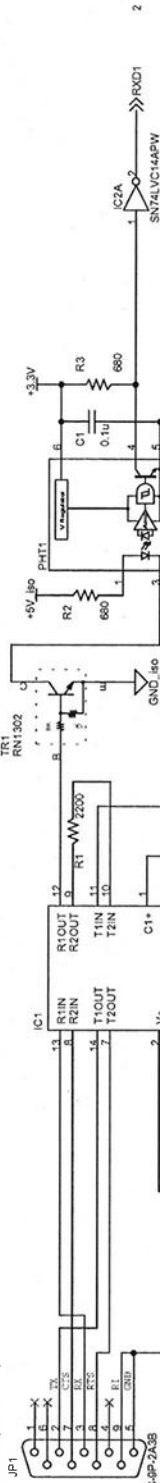
RS-232C I/F (EXT)

board side

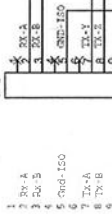
PC SIDE

- 1 TX-A
- 2 TX-B
- 3 RX-A
- 4 RX-B
- 5 DTR
- 6 RTS
- 7 CTS
- 8 GND
- 9 CTSS

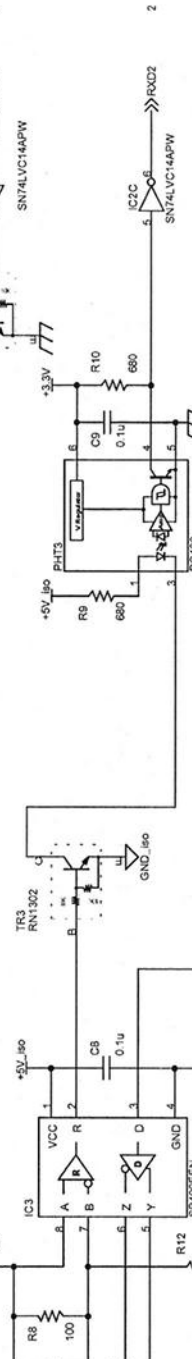
3A-1-1-7/4



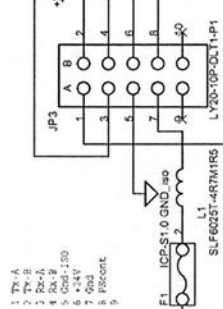
PilotPC CONNECTOR



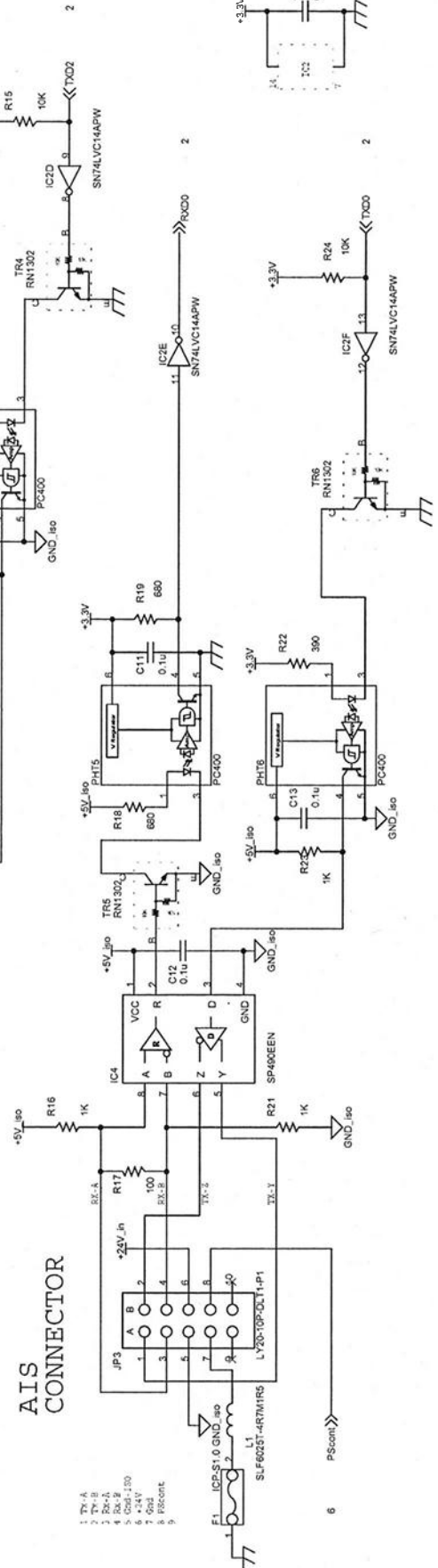
- 1 TX-A
- 2 TX-B
- 3 RX-A
- 4 RX-B
- 5 GND
- 6 TX-A
- 7 TX-B
- 8 TX-A
- 9 TX-B

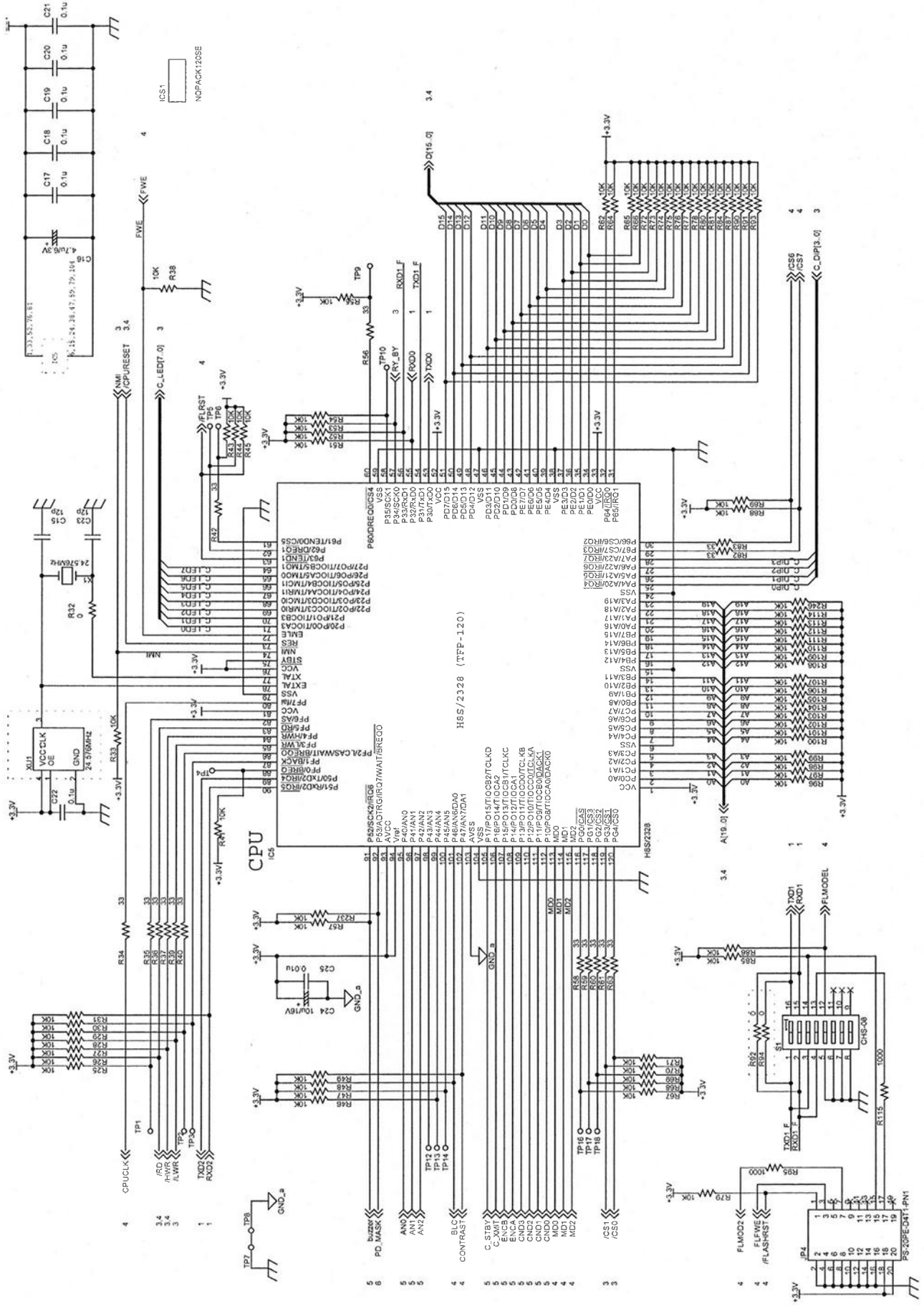


AIS CONNECTOR



- 1 TX-A
- 2 TX-B
- 3 RX-A
- 4 RX-B
- 5 GND
- 6 TX-A
- 7 TX-B
- 8 TX-A
- 9 TX-B

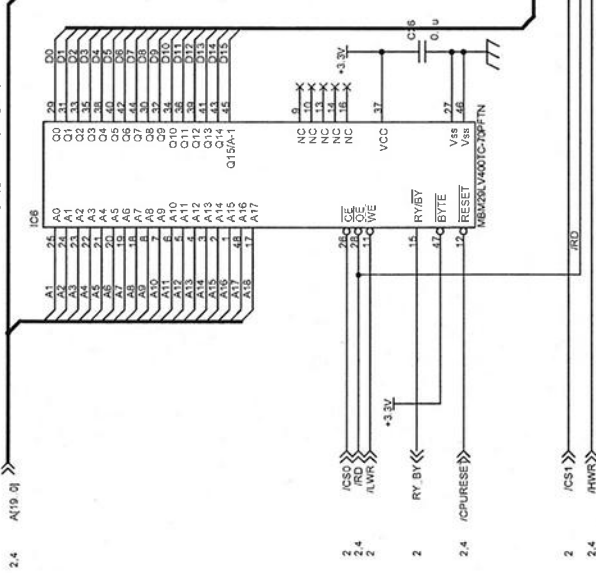




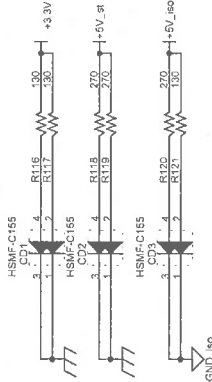
ICS2

Flash ROM

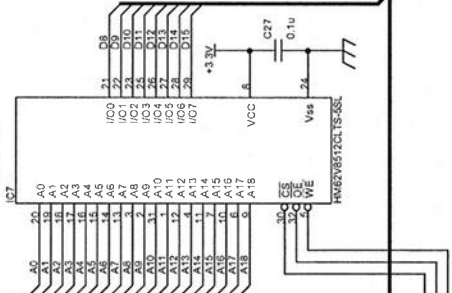
IC197-4807-2000



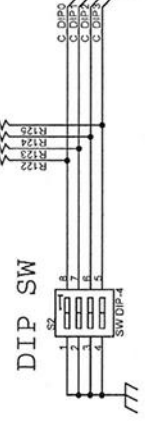
POWER



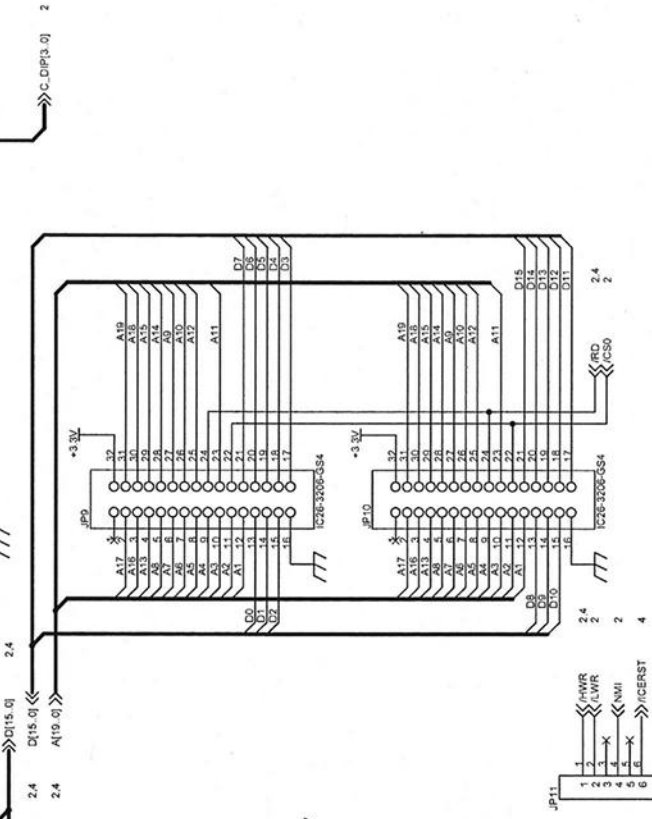
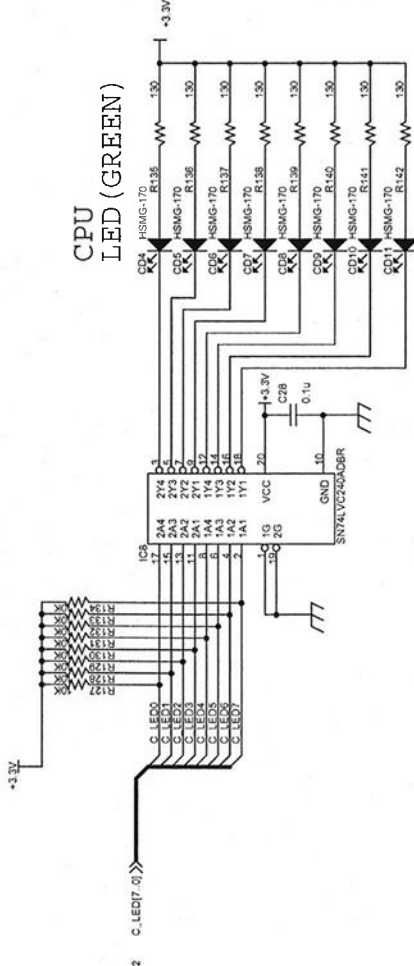
SRAM



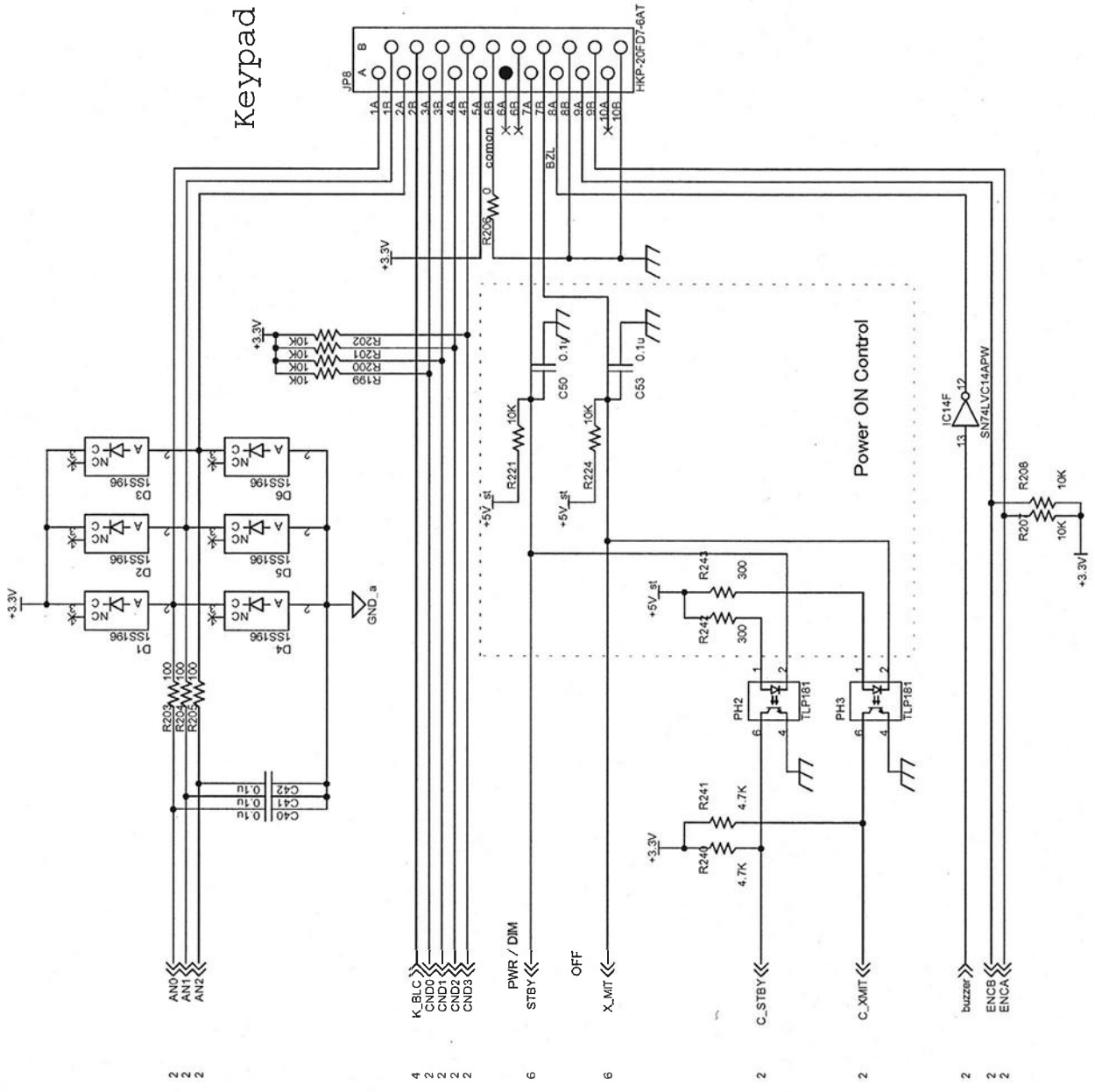
DIP SW



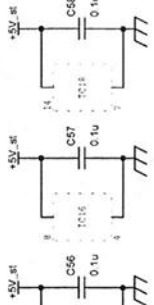
CPU LED (GREEN)



00-8261-3062-10-806

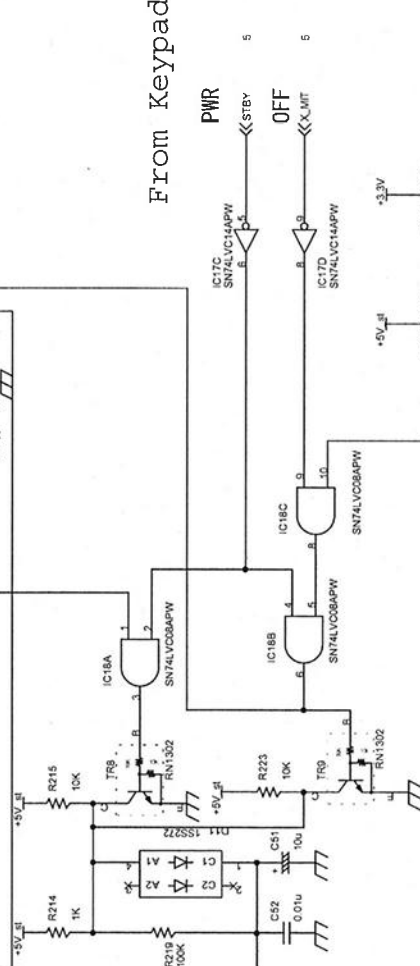
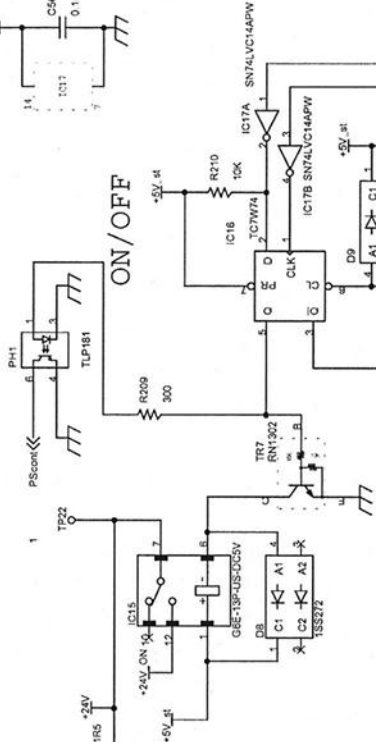
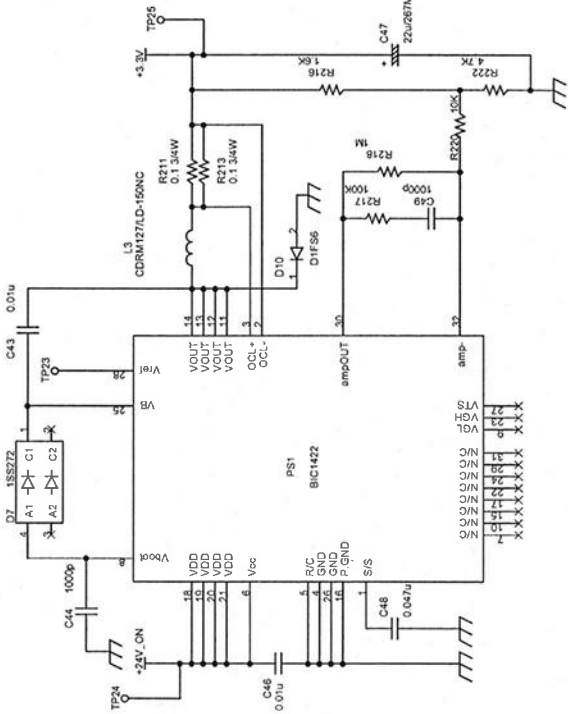


Keypad I/F



to AIS CONNECTOR

24V-3.3V



From Keypad

POWER
24V-5V

ISO (3.3V-5.0)

inv (3.3V -19V)

