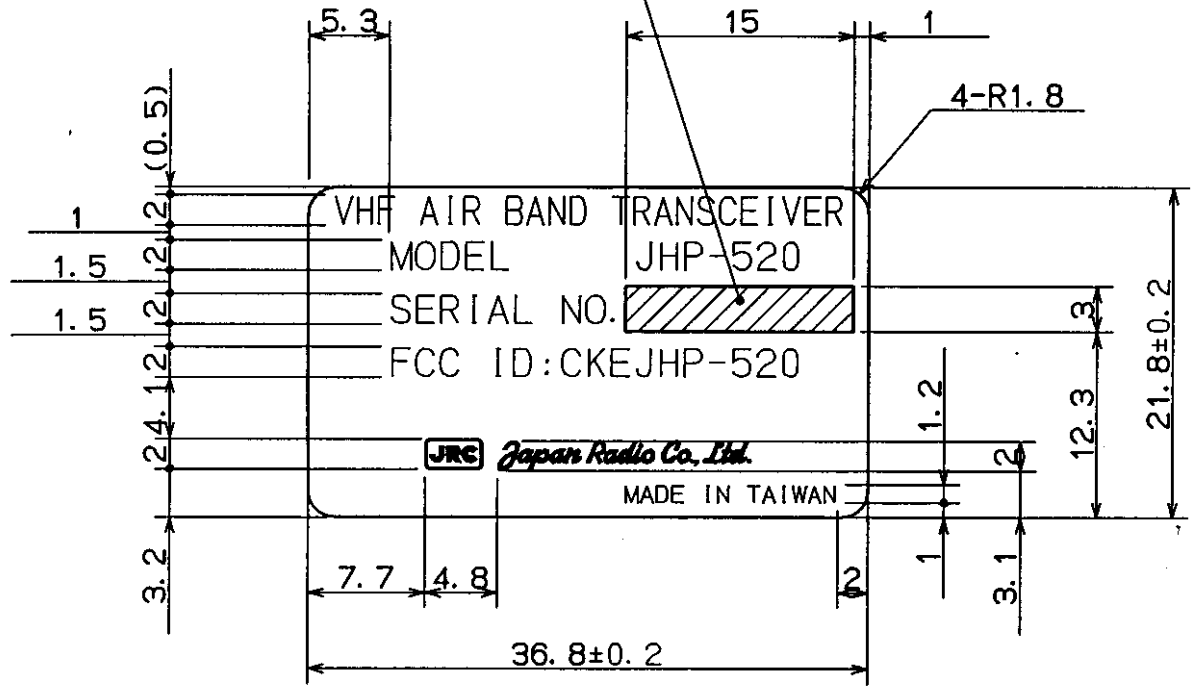


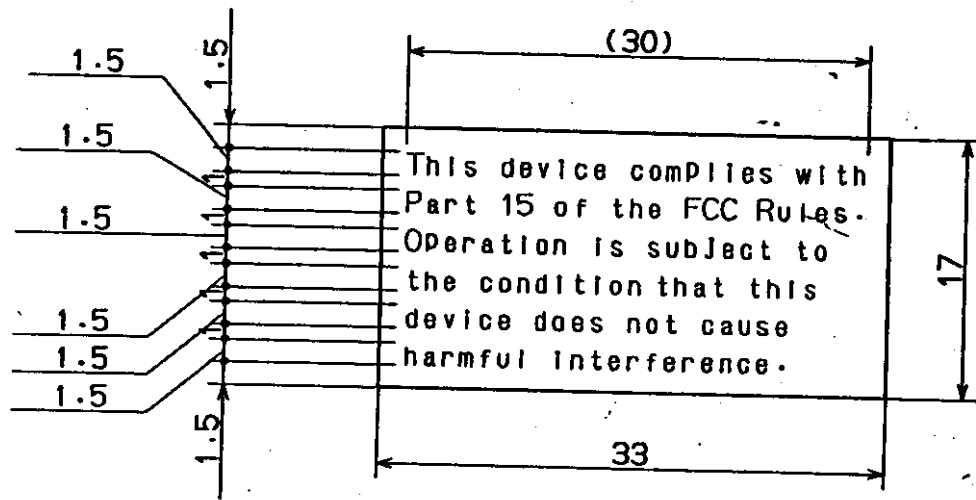
A
B
C
D
E
F

SERIAL NUMBER: BLACK
BACKGROUND: SILVER



- NOTE
1. MATERIAL
 - POLYESTER FILM t50μm
 - COATING P.P FILM AFTER PRINT
 2. COLORS
 - LOGO: SILVER
 - CHARACTERS: SILVER EXCEPT FOR SERIAL NUMBER
 - BACKGROUND: BLACK EXCEPT FOR THE SHADED PORTION
 3. TYPE
 - LOGO: REFER TO A BUSINESS CARD OF JRC
 - CHARACTERS: HELVETICA DEMIBOLD CONDENSE
 4. SERIAL NUMBER: AN EXAMPLE RG12345

F	APPROVED	H. Sato	DATE	31 MAY '99	TITLE	SHEET NO.
	CHECKED	M. Tsuda	DESIGNED	T. Kura		
			SCALE	2:1	DRAWING NO.	
Japan Radio Co., Ltd.				A4	SCNN05179	



備考 1. 材料: 不二紙工(株)SSフジネーマ銀消レt0.05

2. 印刷色: 地色は生地色、文字は黒色

3. 書体: ローマ字は写研ヘルベチカレギュラーE100-24

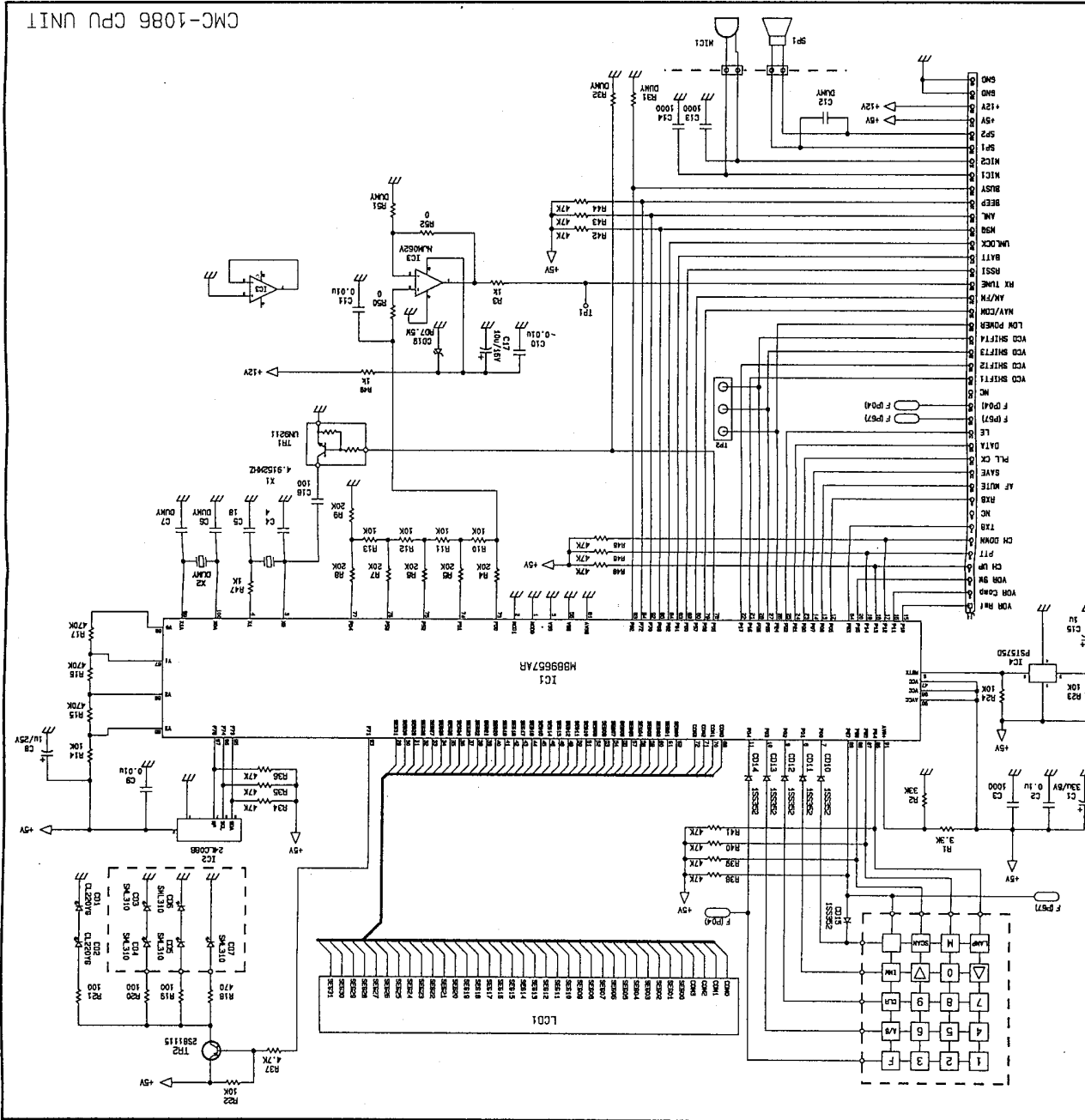
4. 版下は、設計部第2設計課の承認を得ること

			材 料		処 理		仕 上		出図責任	
			備考による		備考による				許 容 差	
		承 器	検 図	設 計	尺 度	名 稱	FCC承認銘板			葉 番
		佐藤 仁	津田	蔵	2:1					
		'94.9.9	'94.9.9	'94.9.9	A4	—MPNN33253				
JRC 日本無線株式会社										

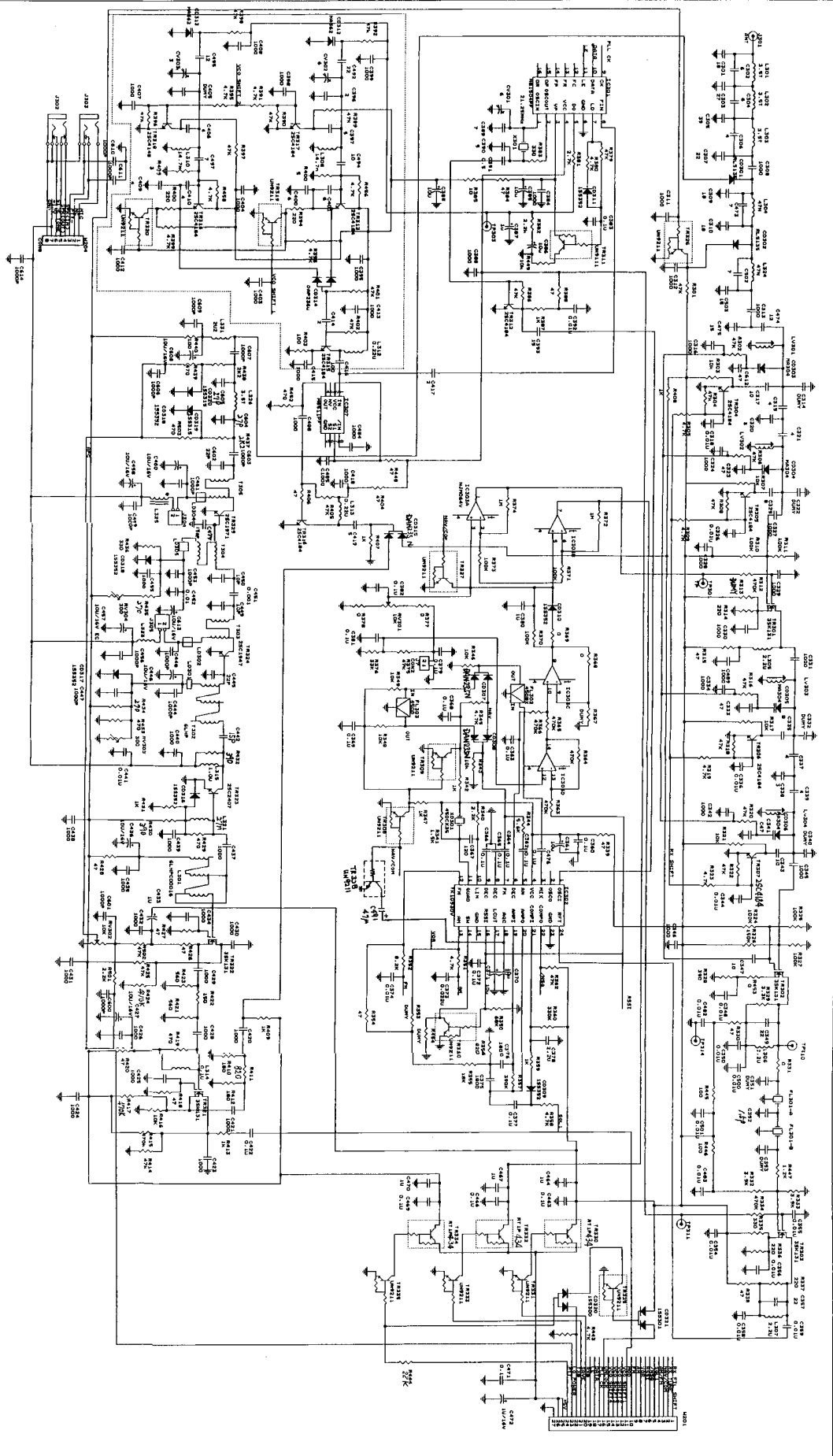
MB218

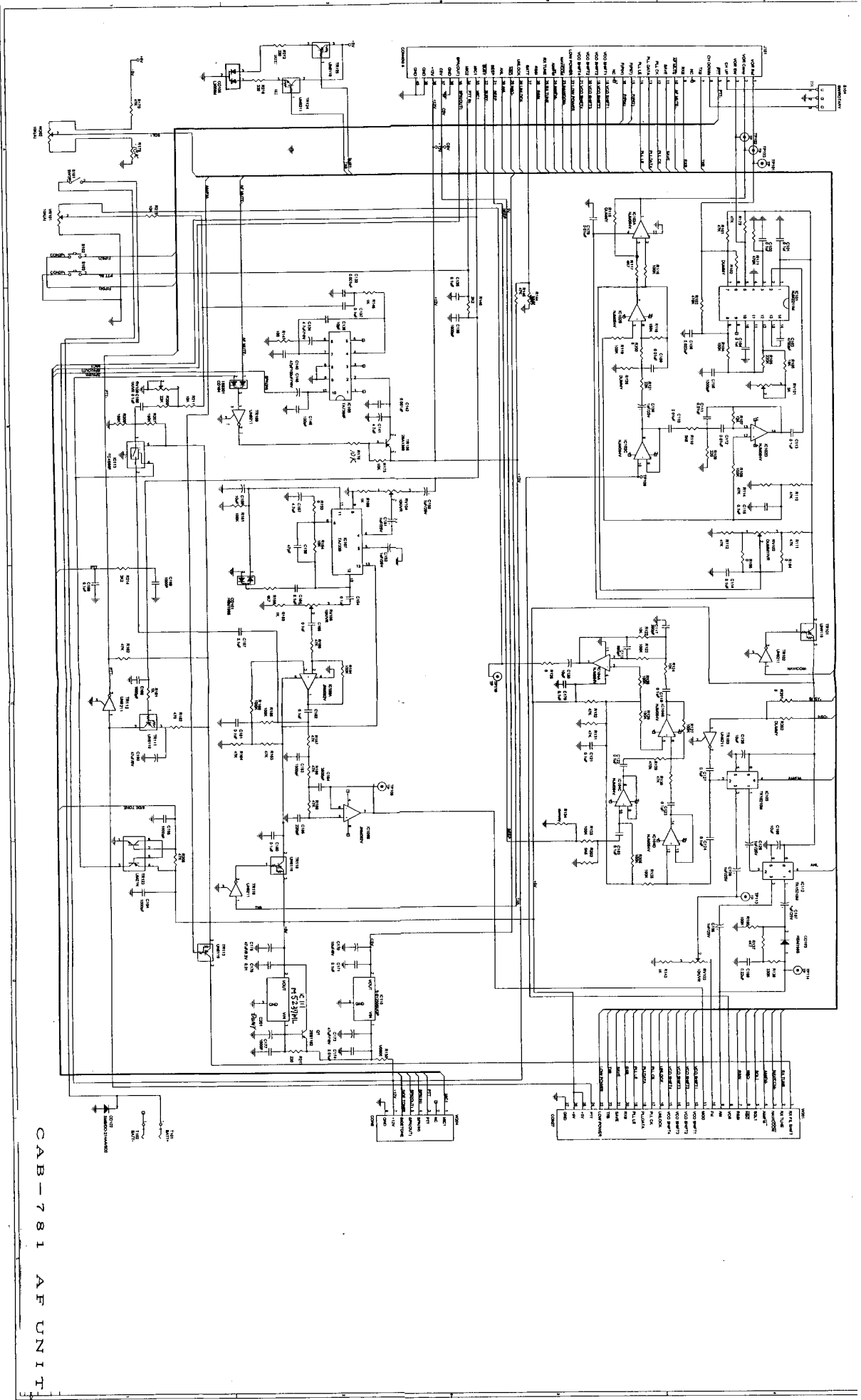
第3角法 単位 mm

CMC-1086 CPU UNIT



CMN-517 RF UNIT





CAB-781 AF UNIT