



**LABEL INFO AN ANTI PILFERAGE SYSTEM, BRAND
NEDAP, MODEL NCC1/NR2/NT2/IO MD4**

FCC listed : 90828
Industry Canada : IC3501
VCCI registered : R-1518, C-1598

TNO Electronic Products & Services (EPS) B.V.
P.O. Box 15
9822 ZG Niekerk (NL)
Smidshornerweg 18
9822 TL Niekerk (NL)

Telephone: +31 594 505005
Telefax: +31 594 504804

E-mail: info@eps.tno.nl
Web: www.eps.tno.nl



Description of EUT: Anti Pilferage System
Manufacturer: NEDAP N.V.
Brand mark: NEDAP
Model: NCC1/NR2/NT2/IO MD4
FCC ID: CGDIQ-MD4

Description of test item

Test item : Anti Pilferage system
Manufacturer : N.V. Nederlandsche Apparatenfabriek NEDAP
Brand : NEDAP
Model : NCC1 NR2NT2 IO MD4
Serial number : R929 B 002
Revision : n.a.
Receipt number : n.a.
Receipt date : January 4, 2004

Applicant information

Applicant's representative : mr. J. Hulshof
Company : N.V. Nederlandsche Apparatenfabriek NEDAP
Address : Parallelweg 2
postal code : NL-7141 DC
City : Groenlo
PO-box : 6
Postal code : NL-7140 AA
City : Groenlo
Country : Netherlands
Telephone number : +31 544 47 11 11
Telefax number : +31 544 46 34 75

This report is in conformity with NEN-EN-ISO/IEC 17025: 2000.
This report shall not be reproduced, except in full, without the written permission of TNO Electronic Products & Services (EPS) B.V.
The test results relate only to the item(s) tested.



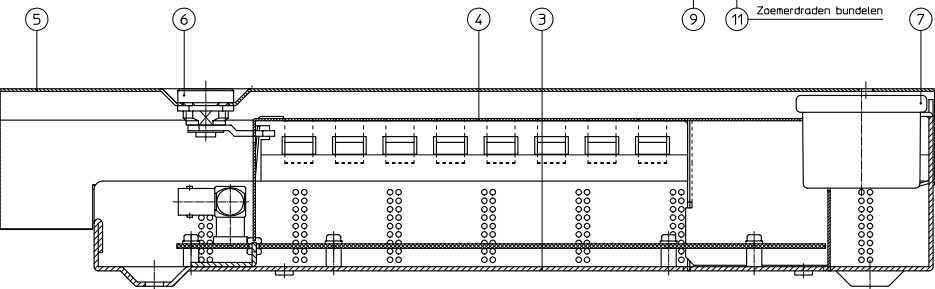
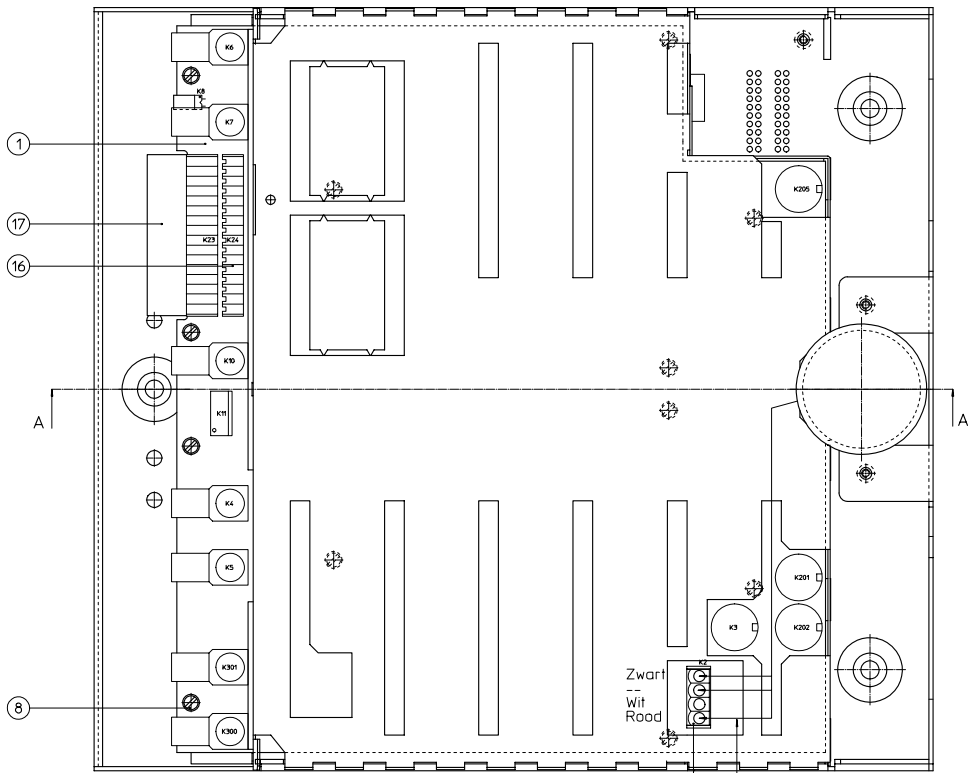
Description of EUT: Anti Pilferage System
Manufacturer: NEDAP N.V.
Brand mark: NEDAP
Model: NCC1/NR2/NT2/IO MD4
FCC ID: CGDIQ-MD4

1 Table of contents

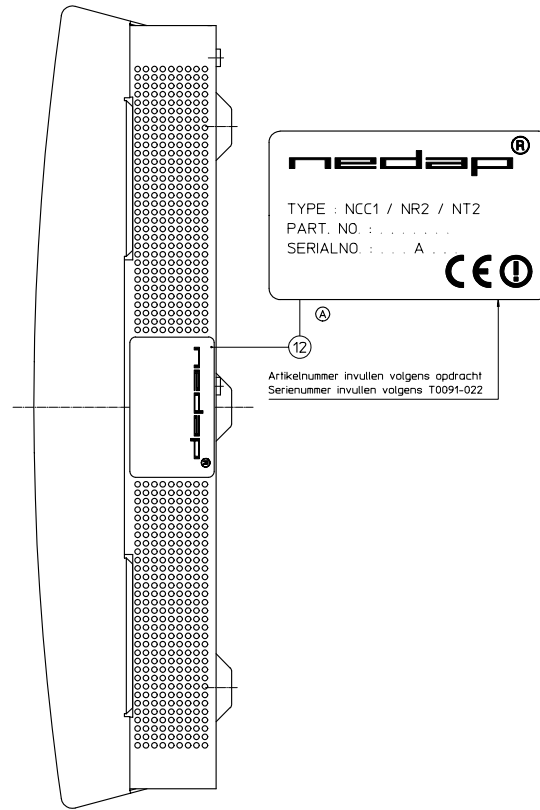
This documents contains label information of equipment used in the CGD IQ-MD4 anti pilferage system

- NCC1/NR2/NT2/IO
- EQ 30 pillar
- EQ 45 pillar
- E38 OID pillar
- PG 30 pillar
- MD PG45 multiplex filter
- CC-RX customer counter pillar
- CC-RX wall mount counter

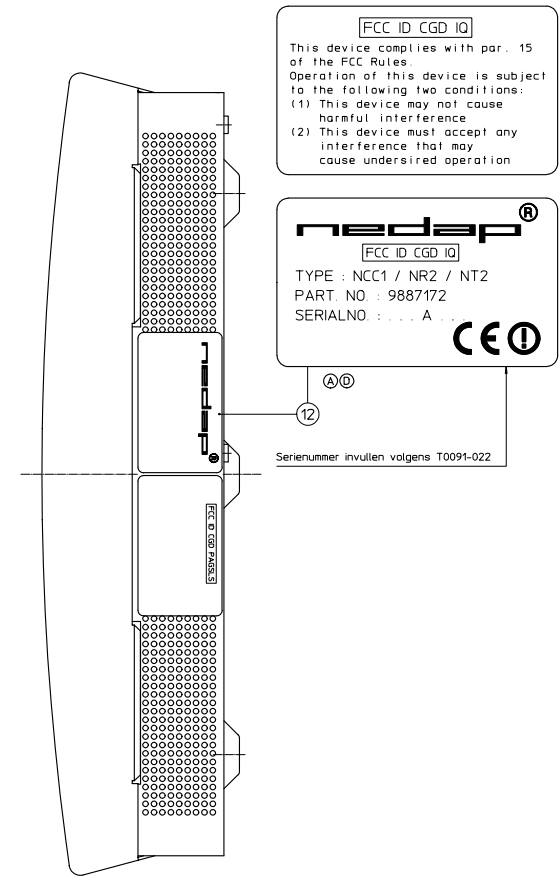
AANZICHT ZONDER DEKSEL ⑤ EN SLOT ⑥



TYPEPLAAT BIJ IQ1 (9887156) EN IQ2 (9887164)



TYPEPLAAT BIJ IQ3 (9887172)



- ②5 Plastic zak
Stuetsels van pos 6 hierin verpakken en op de bodem plakken
 - ③0 Installatieset
 - ③1 Ringkernfilter
 - ②0 Verpakking
 - ③2
 - ③3
 - ③4
 - ③5
- Unit bij eindtest programmeren met ③6 ③7

Artikelnummer	Omschrijving	Toe te passen firmware en CPLD
9887156	OST IQ1 UNIT - 8,2 MHz	Zie folder IQ1
9887164	OST IQ2 UNIT - 8,2 MHz	Zie folder IQ2
9887172	OST IQ3 UNIT - 8,2 MHz	Zie folder IQ3

Wijz. Nr	Index	Datum	Omschrijving	Ruimte: ISO 1902 in µm	Maatleenheid: mm	Ontw. RZ d.d.20020409
-	D	20040518	FCC-goedkeuring toegevoegd			RZ
-	C	20031211	Pos 30 t/m 37 toegevoegd			RZ
9951	B	20031001	Tekening aangepast aan detail wijziging			RZ
9846	A	20020704	Printwijziging			RZ

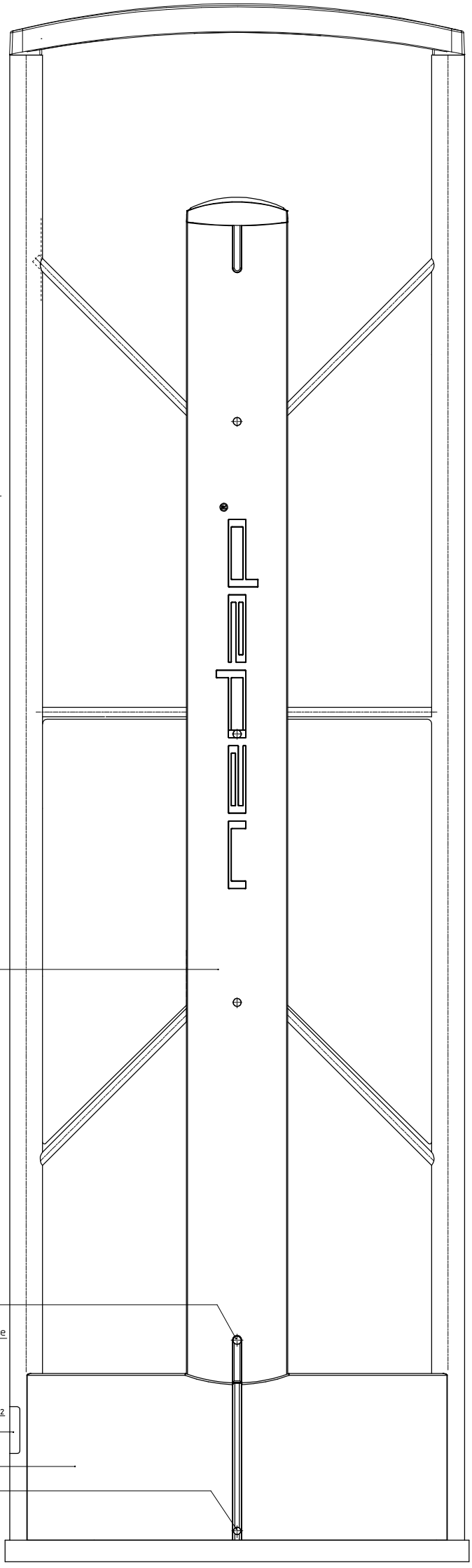
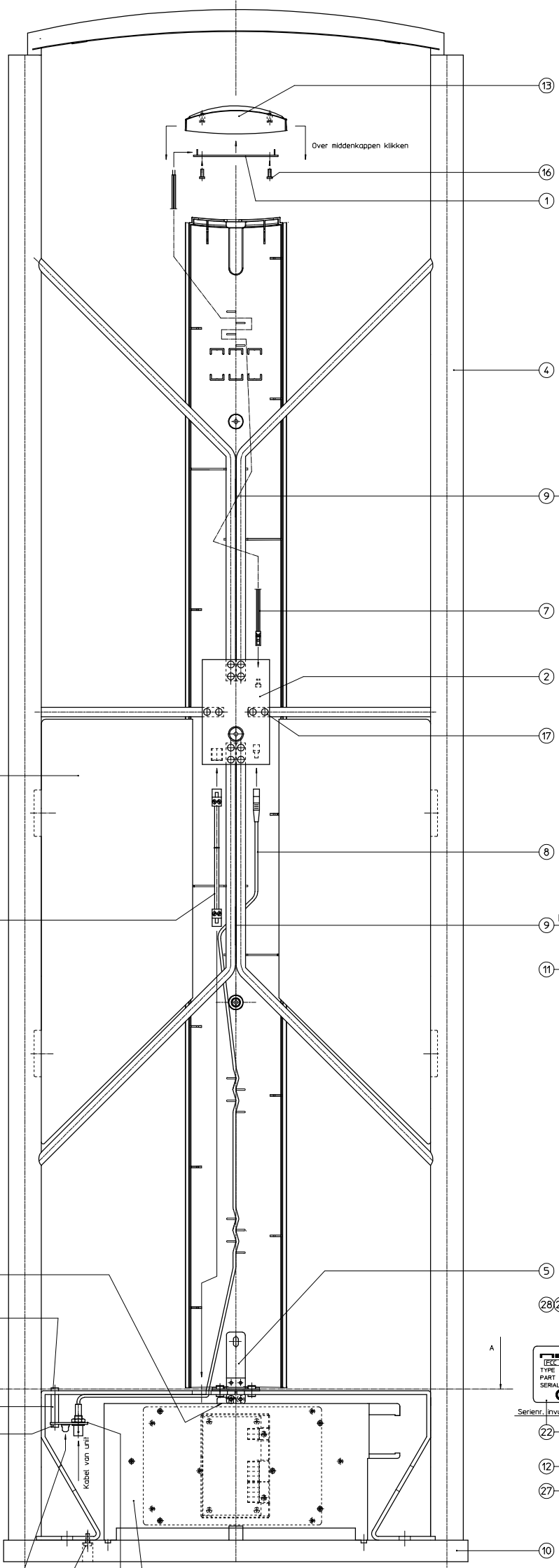
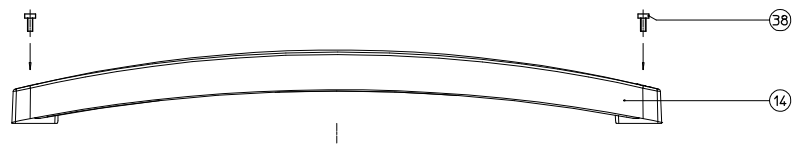
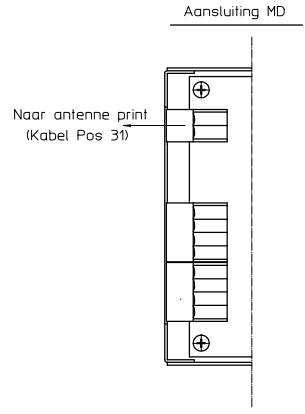
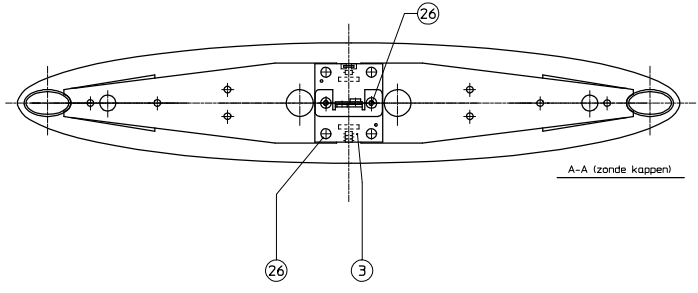
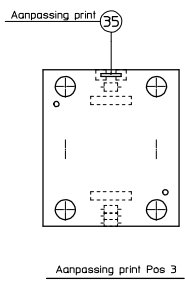
TOLERANTIE: Lineair ± (tenzij anders vermeld) Hoek Δ

Schaal: 1:1 (Get: RZ d.d.20020409) Formaat: A 1 (Gec: RZ d.d.20020522)

OST IQ 1/2/3 UNIT - 8,2 MHz

Nr.: T1078-781
Blad: 10.01 Van: 1
Auteursrecht voorbehouden volgens de wet

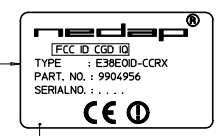
Dit document is het eigendom van de N.V. Nederlandse Apparatenfabriek - NEDAP - en mag zonder toestemming niet aan derden ter inzage worden gegeven of worden gecopieerd.



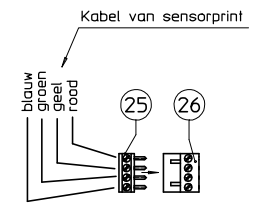
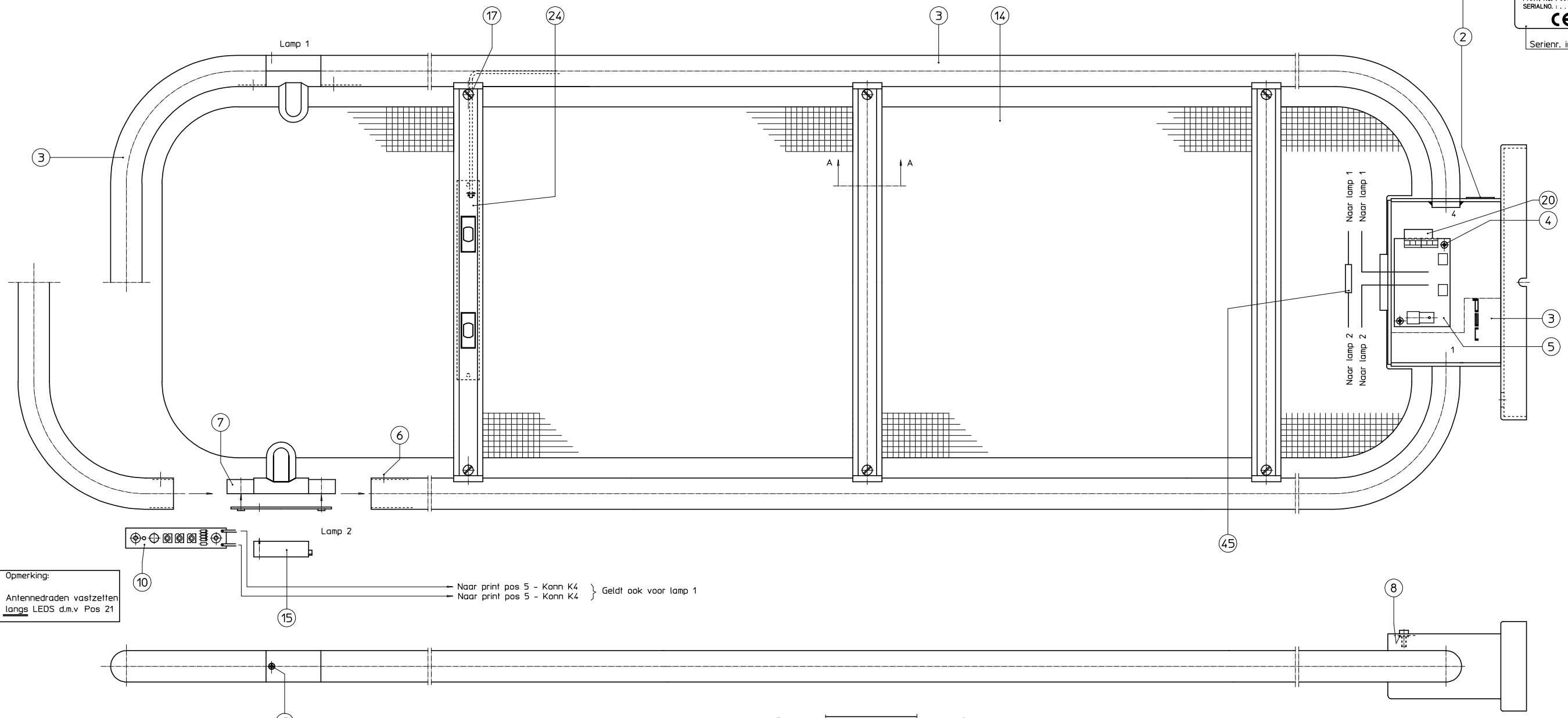
TYPE - EQ45-MDRX
 PART NO - 9902503
 SERIAL NO

Seriële invullen vigs. T0091-022

E					
D					
C					
B					
A					
Wijz. Nr.	Index	Datum	Omschrijving	Get.	
1079-151-10.01				Ruw: ISO 1902 in µm	Maatleenheid: mm (Dinw: JH d.d. 030804)
TOLERANTIE:			Lineair	Schaal: 1 : 2	Get.: JH d.d. 030804
Groenlo Holland			Lineair	Formaat: A 0	Sec.: d.d. -
			Hoek	to hogere niveau	
ZUIL EQ45-MDRX				Nr.: T1079-151	
Dit document is het eigendom van de N.V. Nederlandse Apparatenfabriek - NDFAP - en mag zonder toestemming niet aan derden ter inzage worden gegeven of worden gecopieerd. Auteursrecht voorbehouden volgens de wet				Blad: 40.01 Van: 1	
				Artikelnummer: 9902503	

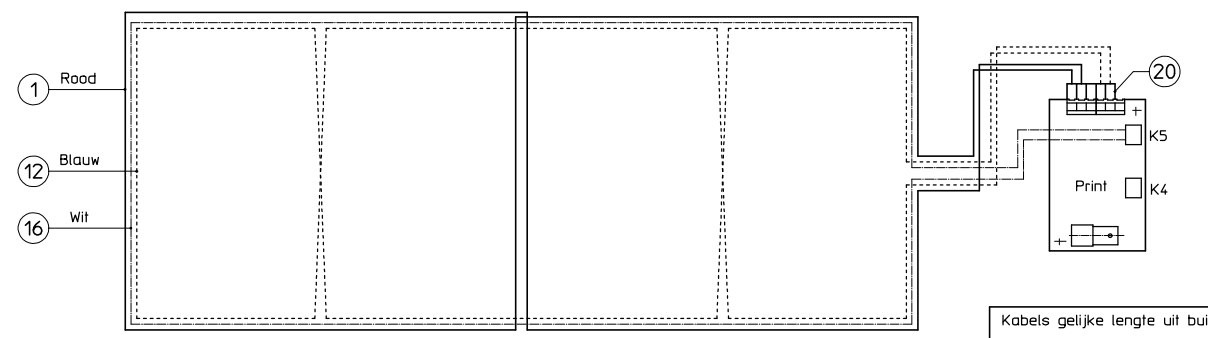
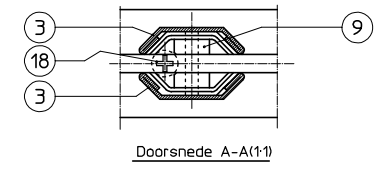


Serienr. invullen vlg. T0091-022



Opmerking:
Antennedraden vastzetten langs LEDES d.m.v Pos 21

Naar print pos 5 - Konn K4 } Geldt ook voor lamp 1
Naar print pos 5 - Konn K4

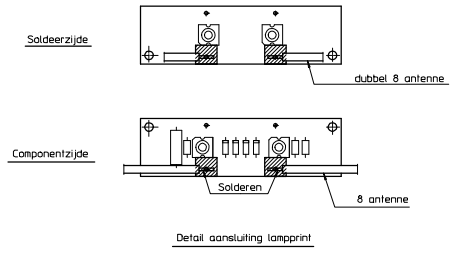


Kabels gelijke lengte uit buis
Kabels in kast bundelen d.m.v. 21

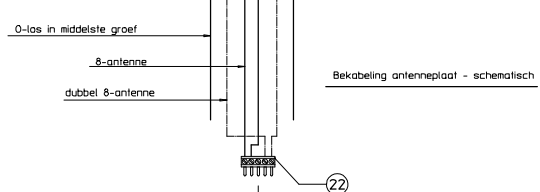
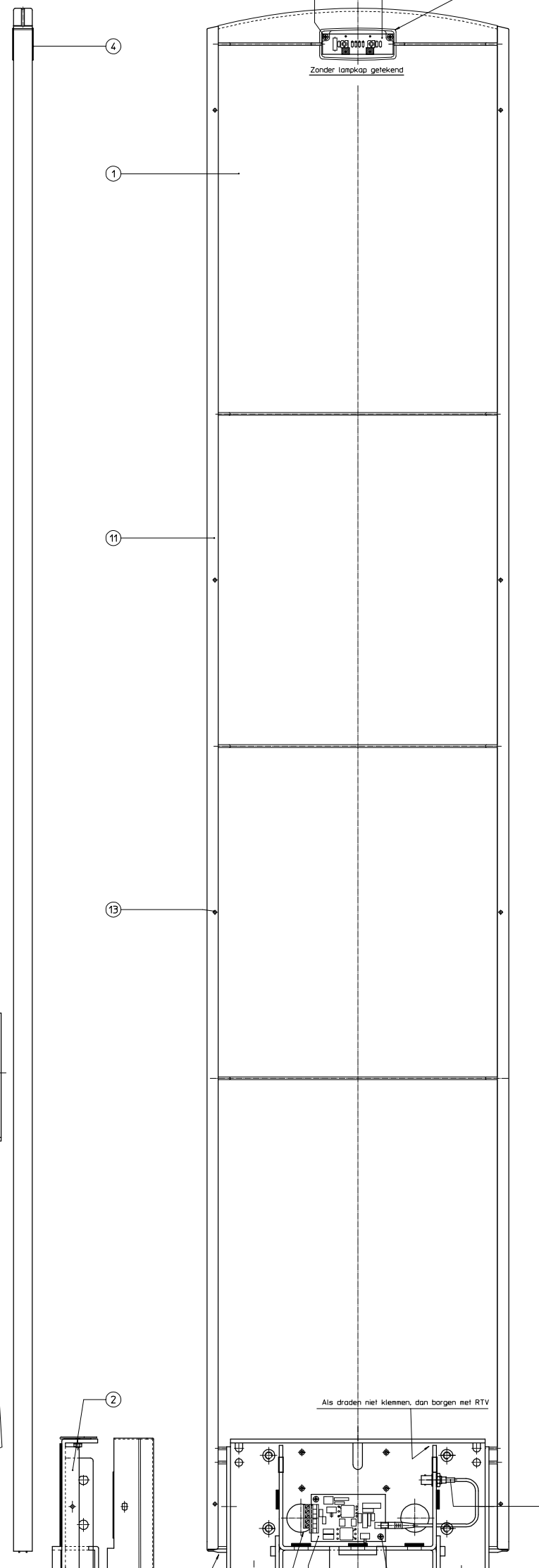
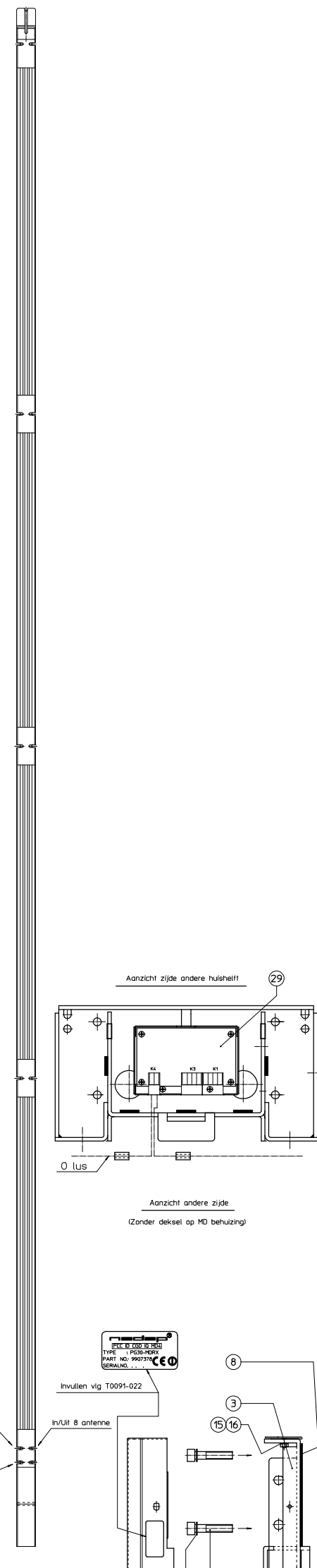
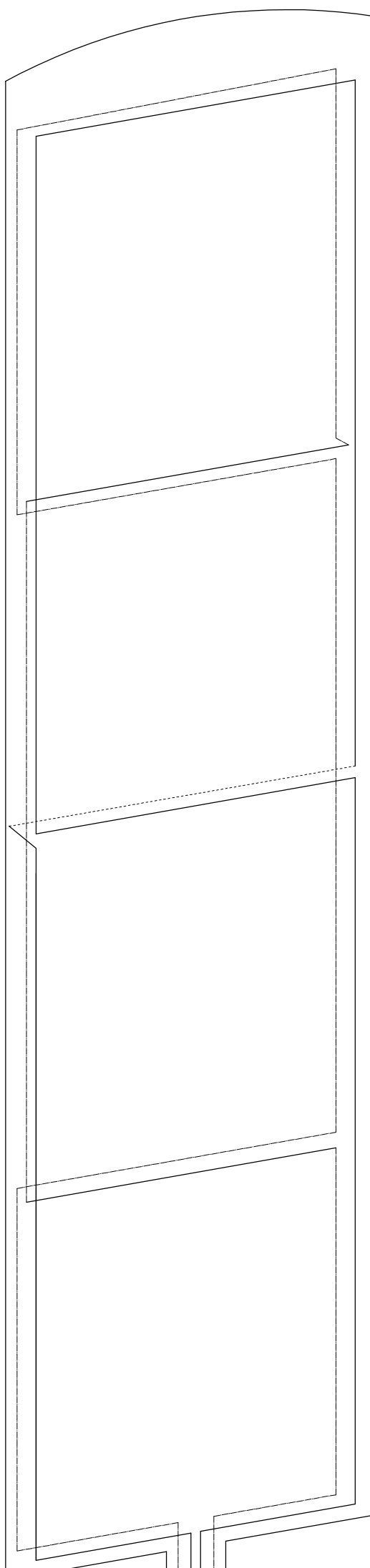
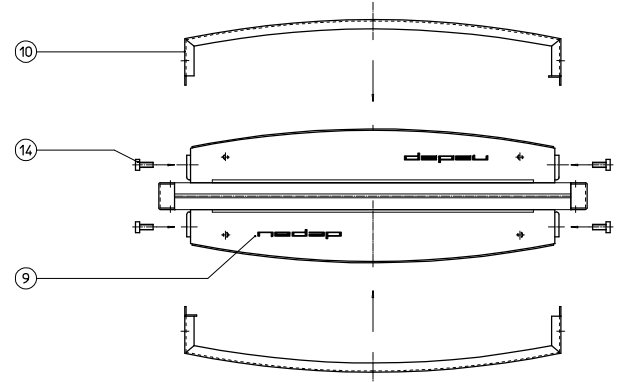
Los meeleveren 11 Installatieset

Los meeleveren 19 Onverpakt

E					
D					
C					
B					
A	040518	FCC enz. toegevoegd			
Wijz. Nr.	Index	Datum	Omschrijving wijziging	Get:	
1079-300-10.01					
TOLERANTIE: Lineair		Ruwh: ISO 1302 in µm	Maateenheid: mm	Ontw.: JH d.d: 031216	
fenzij anders vermeld.		Hoek	Schaal: 1 : 2	Get: JH d.d: 031216	
GROENLO HOLLAND			Formaat: A 1	Gec: JH d.d: 031216	
ZUIL E38E0ID/L-CCR RAL 9006				1e Hogere niveau.	
				Nr.: T1079-300	
Dit document is het eigendom van de NV. Nederlandsche Apparatenfabriek - NEDAP - en mag zonder toestemming niet aan derden ter inzage worden gegeven of worden gecopieerd. Auteursrecht voorbehouden volgens de wet.				Blad: 10.01 Van: 1	
				Artikelnummer: 9904956	



Alle RVS delen na montage behandelen met 30



Los mee te leveren: 3x Ringkernfilter 20 (waarvan 2 st bij set Pos 29)
1x Installatieset 21
1x Reinigingsvoorschrift 26

Verpakking 25 27 28 29

E							
D							
C							
B							
A							
Wijz. Nr.	Index	Datum	Omschrijving	Get.			
1079-432-10.01							
TOLERANTIE: Lineair			Ruwh: ISO 1902 in µm	Maat-eenh: mm	Ornt: JH	d.d. 040601	
TOLERANTIE: Hoek				Schaal: 1: 2	Get.: JH	d.d. 040601	
TOLERANTIE: Verveld				Formaat: A 0	Sec.: -	d.d. -	
ZUIL PG30 - MDRX				Niveau: 1e Hogere Niveau			
Dit document is het eigendom van de N.V. Nederlandse Apparatenfabriek - MDRX - en mag zonder toestemming niet aan derden ter inzage worden gegeven of worden gecopieerd. Auteursrecht voorbehouden volgens de wet				Nr.: T1079-432 Blad: 10.01 Van: 1 Artikelnummer: 9907378			

1

2

3

4

5

6

H

H

G

G

F

F

E

E

D

D

C

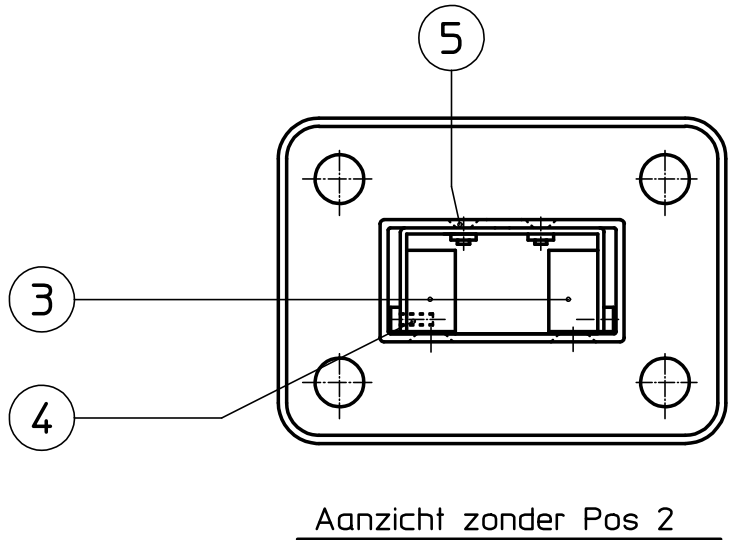
C

B

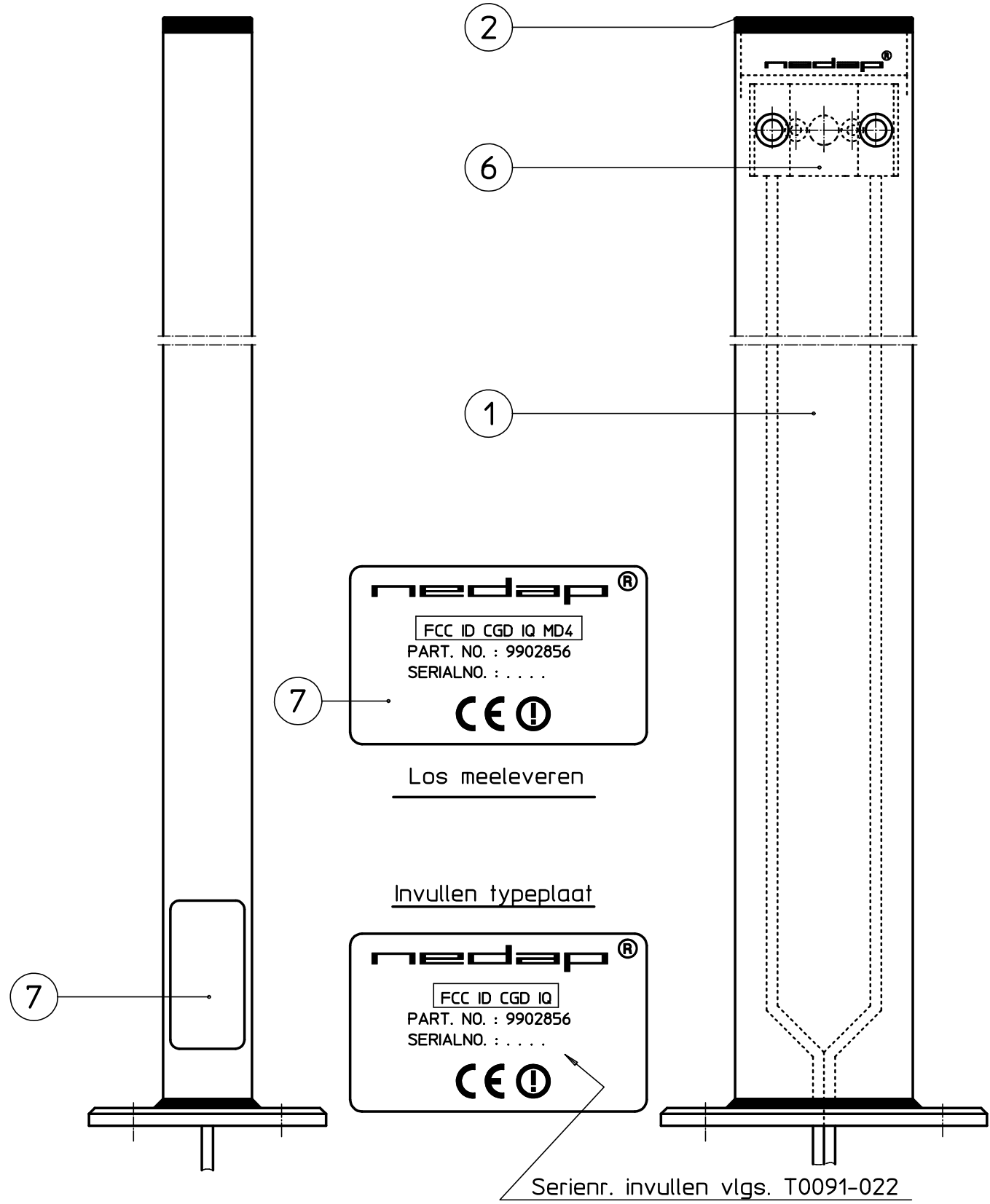
B

A

A



Aanzicht zonder Pos 2



- 7 8 11 Los mee leveren
- 1x
- 9 10 Verpakking

	E			
	D			
	C			
	B			
	A	040518	FCC enz. toegevoegd	
Wijz. Nr.	Index	Datum	Omschrijving	Get.:
1079-162-10.01			Ruwh.: ISO 1302 in µm	Maateenheid: mm
			Ontw.: JH d.d.: 030811	
GROENLO HOLLAND	ISO A	TOLERANTIE, tenzij anders vermeld:	Lineair	Schaal: 1 : 2
			Hoek	Get.: JH d.d.: 030811
				Formaat: A 3
				Gec.: - d.d.: -
CC - RX KOLOMUITVOERING				1e Hogere niveau:
				Nr.: T1079-162
Dit document is het eigendom van de N.V. Nederlandsche Apparatenfabriek - NEDAP - en mag zonder toestemming niet aan derden ter inzage worden gegeven of worden gecopieerd. Auteursrecht voorbehouden volgens de wet.				Blad: 10.01 Van: 1
				Artikelnummer: 9902856

1

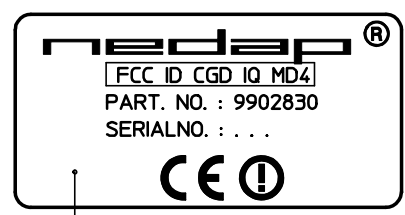
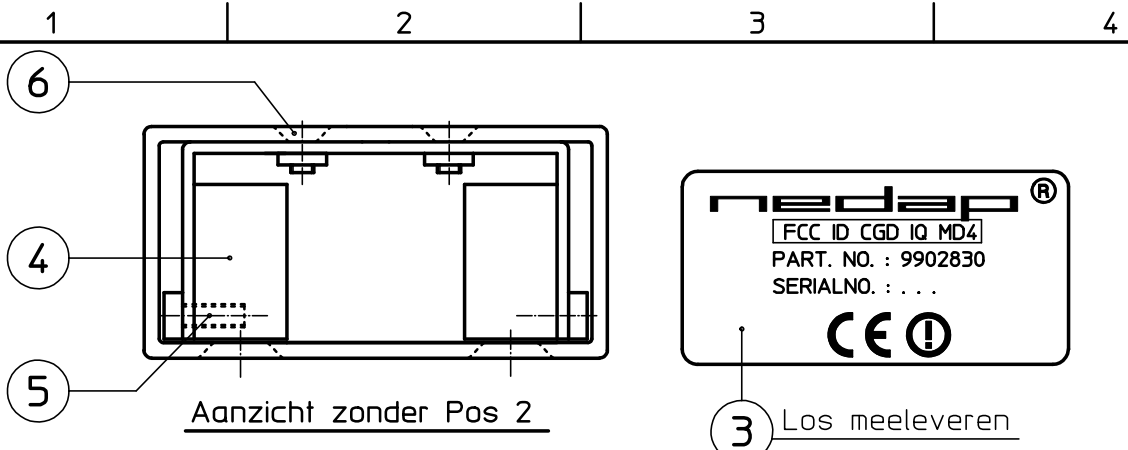
2

3

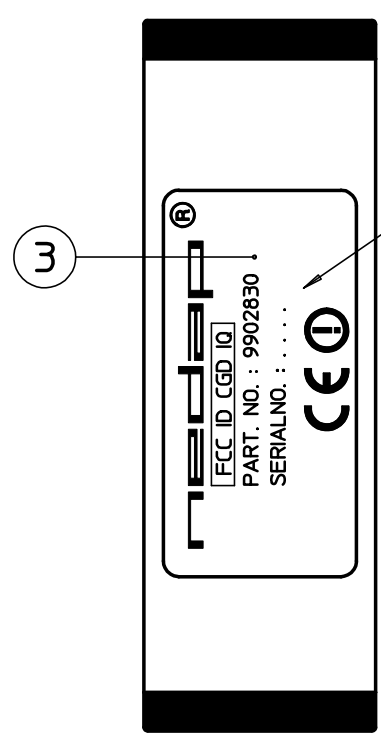
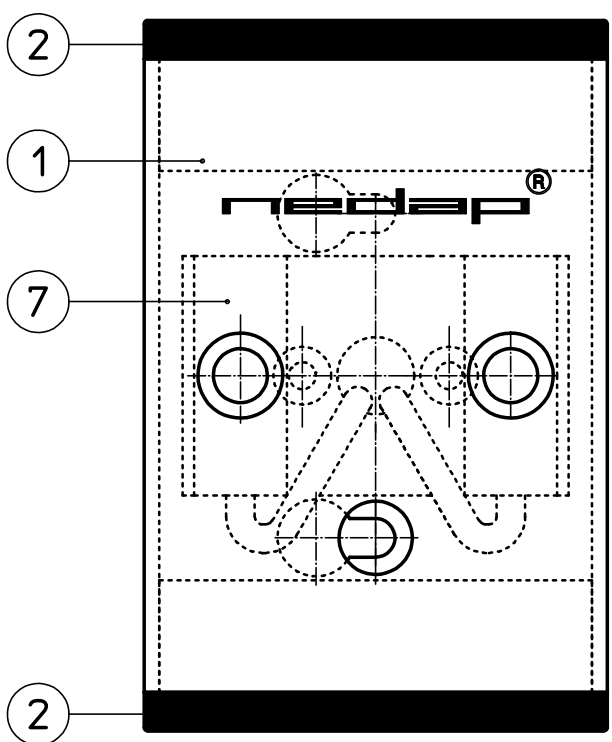
4

5

6



3 Los meeleveren



3

Serienr. invullen vlg. T0091-022

3 8 12 13 14 Los mee leveren
1x

9 10 11 Verpakking

	E			
	D			
	C			
	B			
	A	040518	FCC enz. toegevoegd	
Wijz. Nr.	Index	Datum	Omschrijving	Get.:

1079-160-10.01		Ruwh.: ISO 1302 in μm	Maateenheid: mm	Ontw.: JH d.d.: 030808
GROENLO HOLLAND	ISO A	TOLERANTIE, Lineair \leftarrow tenzij anders Hoek \triangleleft vermeld:	Schaal: 1 : 1	Get.: JH d.d.: 030808
			Formaat: A 4	Gec.: - d.d.: -

A CC - RX WANDUITVOERING 1e Hogere niveau: A

Dit document is het eigendom van de N.V. Nederlandsche Apparatenfabriek - NEDAP - en mag zonder toestemming niet aan derden ter inzage worden gegeven of worden gecopieerd. Auteursrecht voorbehouden volgens de wet.

Nr.: T1079-160
Blad: 10.01 Van: 1
Artikelnummer: 9902830