

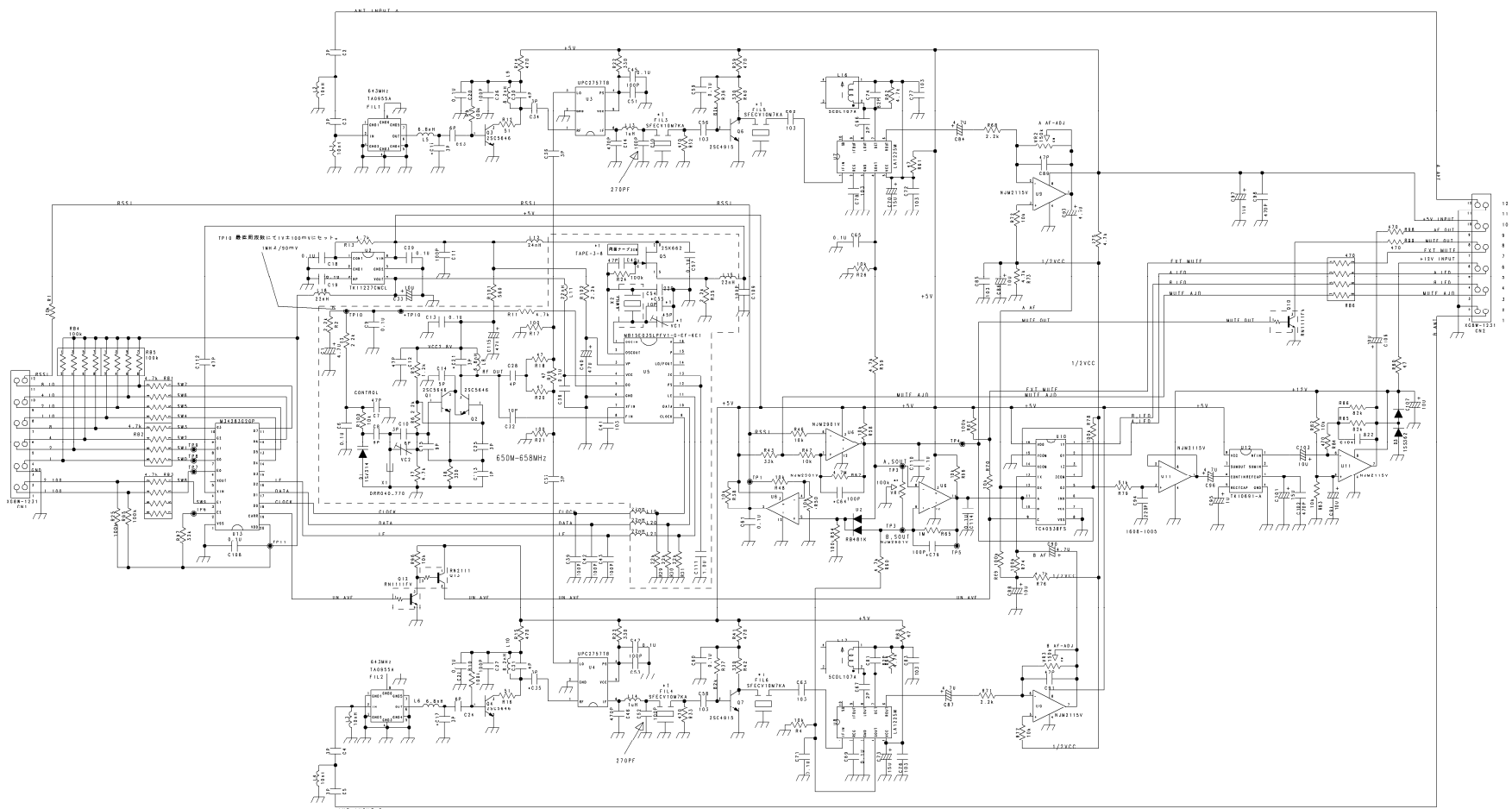
COMPANY: HOMNI ENTERPRISES CO.,LTD.

TITLE: Airline-MODULE-AR300/AR400

DRAWN: VAN CHEN	DATED: 05.12.05	Revised: Zhong H	DATED: 07.10.23	APPROVED: [Signature]	DATED: [Blank]
DWG NO.: PT-X-XXXX-XX	SCALE: [Blank]	SIZE: A3	REV: 1.0	SHEET: 1 OF 1	

# 639MHz (N)Band 639MHz-647MHz

MARK	DATE	MEMO	NO.	CHK.
+1	2009/2/10	FILE3, FILE4, FILE5, FILE6 SPECYION/KAC/実装		



Q5 25k662 ディスカンのため、25k879を検討。4MHz Zのレベルが1.4Vp pから1.1Vp pに変わると動作は問題なし。  
(20mV有ればCPU動作する。)

DESIGN	DATE	SHEET	VER
T.Horiuchi	2009/01/22	1 / 1	1.0
DRAWN	TITLE	DRAWING NO.	
T.Horiuchi	RXM300 (N)Band 回路図		
CHECK	NAME	NO	
	RX MODULE (N)Band	W067C01C02-01	
APPROV	CIRCUIT DESIGN, INC		