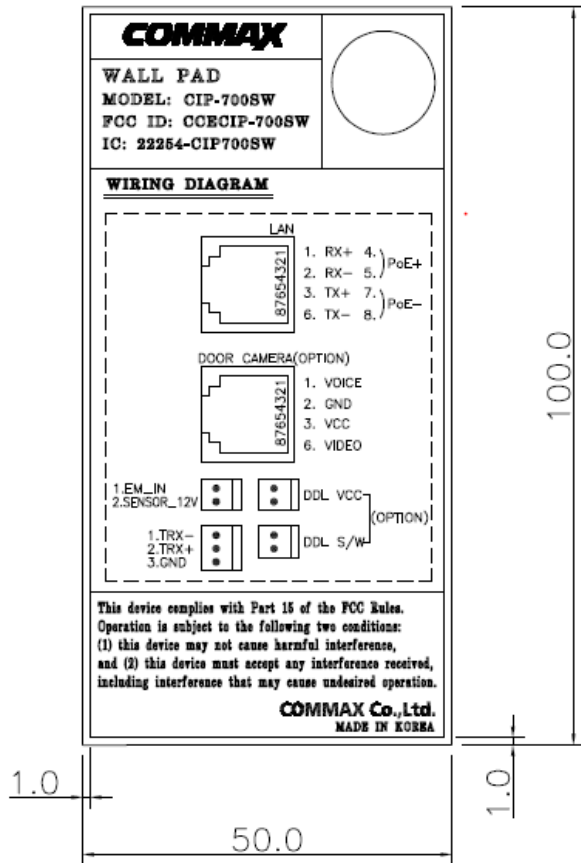
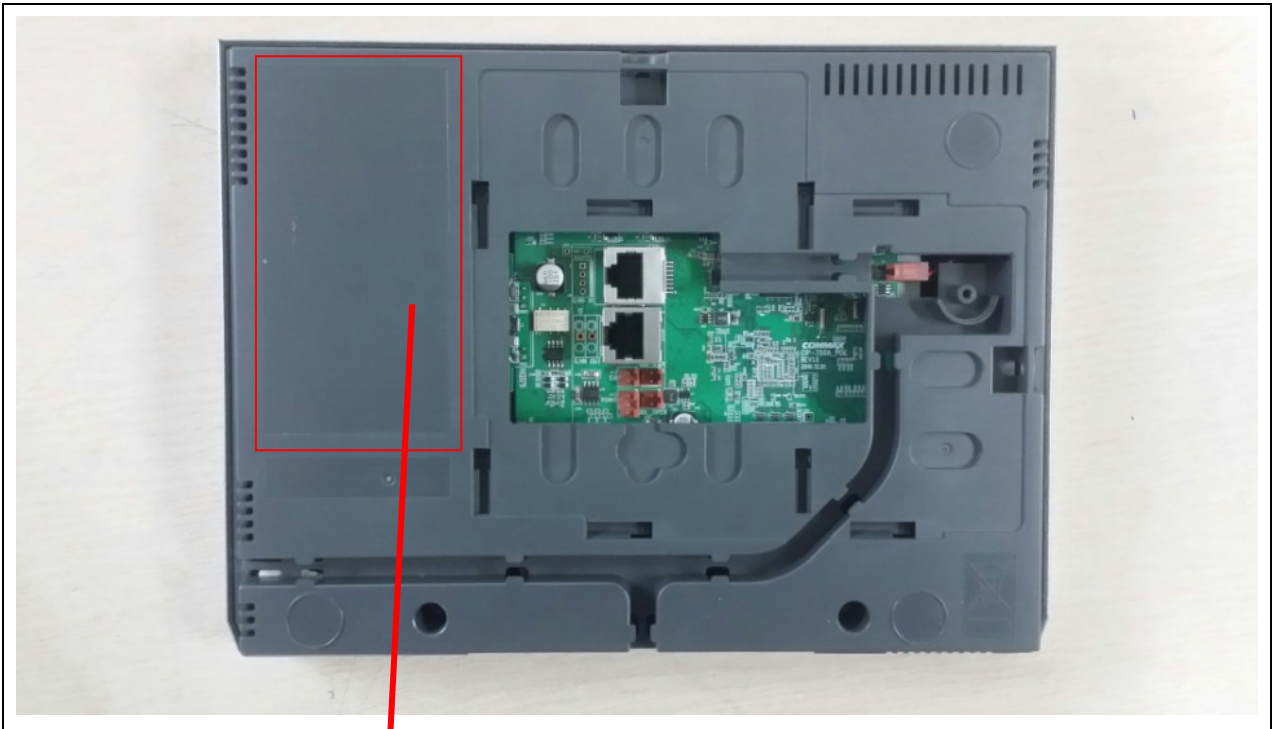
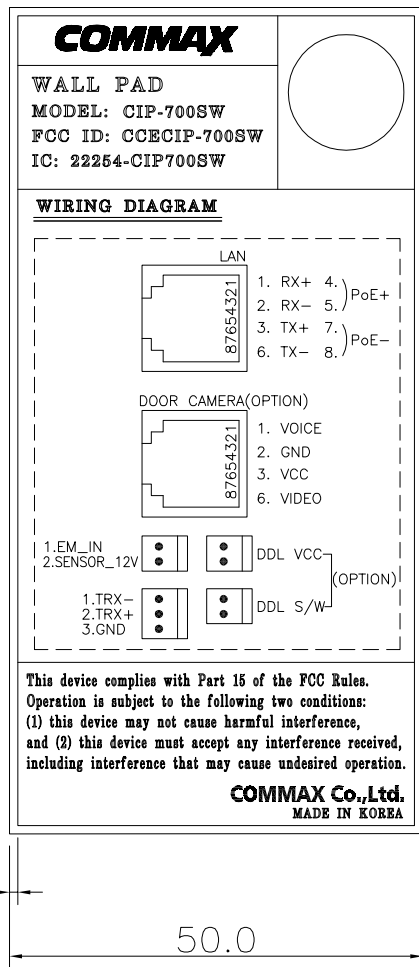


SAMPLE LABEL & LOCATION





NOTES;

- 1, 일반공차 ±0.5이내 일것.
- 2, 배면 강접 처리 할 것.
- 3, COLOR:
 - * 바탕 - SILVER.
 - * 문구 및 그림 - DIC No.554(DARK GRAY)
- 4, 문자체는 명조체 일것.
(단, 회사 LOGO 및 상호는 본사 규격에 준할 것.)
- 5, 문자높이 : 대-1.6 소-1.2
- 6, 연구소 승인후 양산할것.

General		1~10 : ±0.05		11~50 : ±0.1		VENDER		No.	DESCRIPTION				MATERIAL	Q'TY	COLOR/FINISH	REMARK
Tolerance		51~200 : ±0.15		201~ : ±0.2				MATERIAL		FINISH		REV.	CAD FILE NAME			
									은무데드롱지			A	DWG. CODE No.			
								UNIT	mm	PROJECT	3rd		DWG. NAME			
								DATE	2017.02.22	SCALE	1/1		SPEC LABEL(FCC/IC인증)			
								DESIGN	DRAW	CHECK1	CHECK2	APPRO.	MODEL NAME			
								김영기				박원희	CIP-700SW			
								17.02.22				17.02.22	COMMAX Co.,Ltd.			
FD 700-22-CA		(1999. 10. 1)		(A4, 285.0X198.0 m/m)												

A
B
C
D
E
F
G