

Todas as pastilhas e rotores novos devem ser sujeitos a um processo de desgaste (ou rodagem) chamado 'acamar'. O processo para acamar, que deverá ser feito antes do seu primeiro passeio de bicicleta, assegura que irá ter a sensação de travagem mais consistente e poderosa, juntamente com a travagem mais silenciosa, na maior parte das condições de condução. O processo de acamar aquece as pastilhas do travão e os rotores, o que deposita uma camada uniforme de material das pastilhas (camada de transferência) na superfície de travagem do rotor. É esta camada de transferência que otimiza o desempenho da travagem. Para ver um vídeo do procedimento de acamar, visite [www.sram.com/service](http://www.sram.com/service).

### ⚠️ AVISO – PERIGO DE ACIDENTE

O processo de acamar exige que faça fortes travagens. Tem que estar familiarizado com a força e o funcionamento dos travões de disco. Fazer fortes travagens quando não se está familiarizado com a força e o funcionamento dos travões de disco pode fazer com que tenha um acidente, o que poderia levar a ferimentos graves e/ou morte. Se não estiver familiarizado com a força e o funcionamento dos travões de disco, deverá mandar fazer o processo de acamar a um mecânico de bicicletas qualificado.

Para conseguir resultados óptimos com segurança, mantenha-se sentado na bicicleta durante todo este processo de acamar as pastilhas dos travões. Trate de não bloquear as rodas em nenhuma altura durante este procedimento de acamar as pastilhas dos travões.

- Acelere a bicicleta até uma velocidade moderada e então aplique os travões com firmeza até que fique a uma velocidade como de caminhar a pé. Repita a operação cerca de vinte vezes.
- Acelere a bicicleta até uma velocidade maior e então aplique os travões com firmeza até que fique a uma velocidade como de caminhar a pé. Repita cerca de dez vezes.
- Deixe arrefecer os travões antes de continuar a andar de bicicleta.
- Depois de ter sido efectuado o procedimento de acamar, a maxila poderá ter que ser novamente centrada.

すべての新しいブレーキ・パッドとローターは、「ベッドイン」と呼ばれる慣らしの手順を経る必要があります。この慣らしの手順は、最初の乗車前に行わなければなりません。これにより、どのような条件下でのライドにも、最もパワフルで静かなブレーキング性能を一貫して発揮できるようになります。ベッドインの過程では、ブレーキ・パッドとローターが過熱し、ブレーキ・パッド素材が均一の層（転写層）を形成して、ローターのブレーキング面へと堆積します。この転写層がブレーキの性能を最大化します。慣らしの手順を紹介するビデオは、[www.sram.com/service](http://www.sram.com/service) でご覧いただけます。

### ⚠️ 警告 - 事故につながる危険性

慣らしの過程では、強いブレーキ操作が必要になります。ディスク・ブレーキの作動力と操作方法を習熟していなければなりません。ディスク・ブレーキの作動力と操作方法を習熟しないまま強力なブレーキ操作を行うと、事故を招き、重傷および/または死亡につながる危険性があります。ディスク・ブレーキの作動力と操作方法に不慣れな場合は、専門の自転車整備士に慣らしの過程を行ってもらう必要があります。

最適な結果を安全に得るため、パッドを慣らす作業は、自転車のサドルに座ったまま行ってください。パッドを慣らす作業中には、いかなる時点でも、ホイールをロックアップしないでください。

- 自転車を中程度の速度まで上げたら、歩行速度に落ちるまで、しっかりとブレーキをかけます。これを約 20 回繰り返します。
- 自転車をより高速で走らせた後、歩行速度に落ちるまで、非常に強くブレーキをかけます。これを約 10 回繰り返します。
- 毎回のブレーキ操作ごとにブレーキの熱を冷ましてから、次のブレーキ操作に移るようにします。
- ベッドイン(慣らし)の手順を行った後、キャリパーを再び中央に位置させる必要があります。

所有新的刹车皮和刹车碟都应完成磨擦合入过程，这称为“磨合”。磨合过程应在首次骑行前完成，它能确保最连贯和有利的制动感，实现在大多数骑行条件下最安静地制动。磨合过程会使刹车皮和刹车碟生热，这会将一层均匀的刹车皮材料（印层）敷到刹车碟制动表面上。该印层可以优化刹车性能。若要观看磨合流程视频，请访问 [www.sram.com/service](http://www.sram.com/service)。

### ⚠️ 警告 - 撞伤隐患

磨合过程需要您重力刹车。您必须熟悉盘式刹车的力道和工作原理。不熟悉盘式刹车的力道和操作而进行大力刹车时，可能会导致您摔倒，进而导致严重的人身伤害和/或死亡。如果您不熟悉盘式刹车的力道和工作原理，则应请专业自行车技师完成磨合过程。

要安全地达到最佳结果，请在整个磨合过程中都坐在自行车上。在磨合过程中任何时候都请勿锁死车轮。

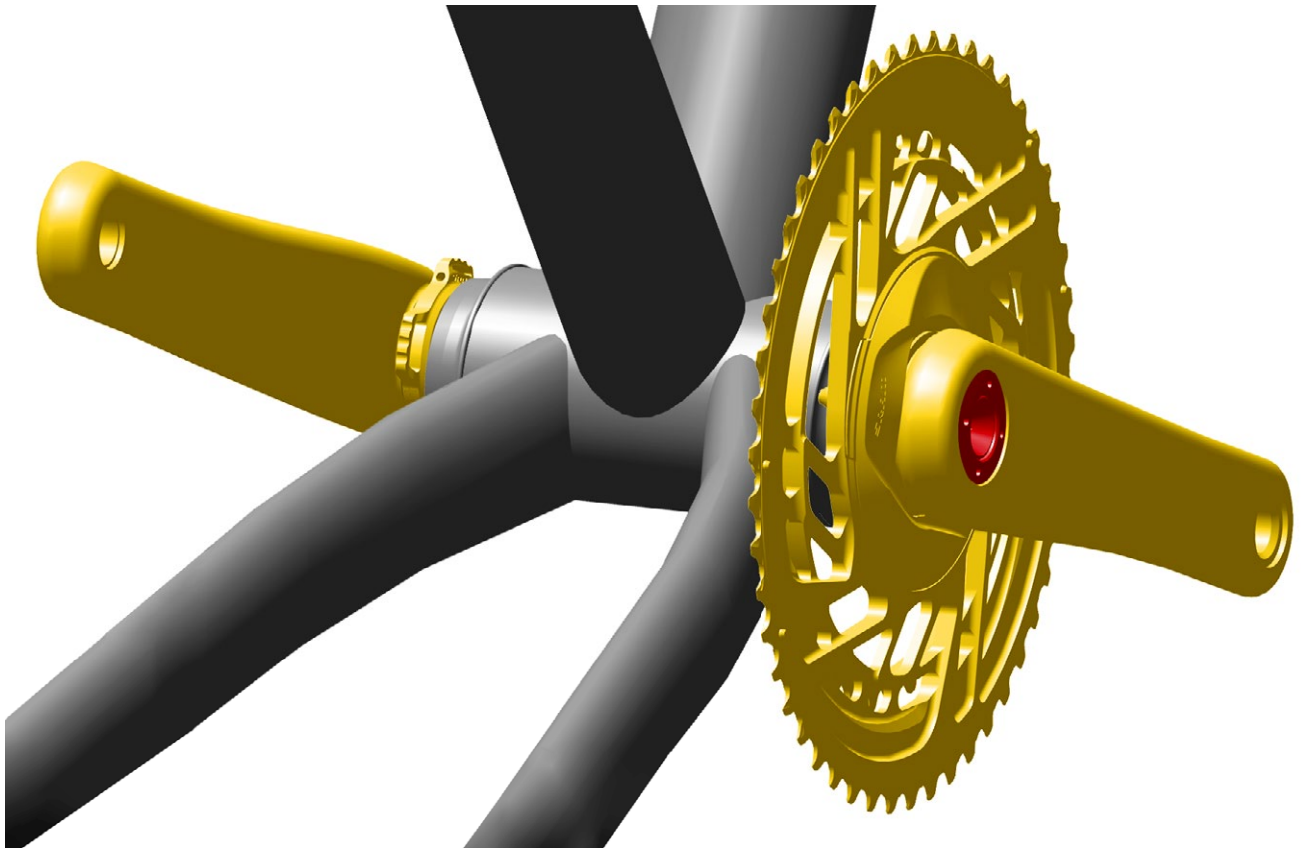
- 将自行车踩至中速，然后用力刹车至步行速度。如此重复约20次。
- 将自行车踩至高速，然后非常用力刹车至步行速度。如此重复约10次。
- 在进一步骑行前让刹车冷却。
- 在执行了磨合流程后，可能需要重新使卡钳居中。

## Crankset Installation

Einbau der Kurbelgarnitur  
Instalación del juego de bielas

Installation du pédalier  
Installazione della guarnitura  
Het crankstel monteren

Instalação da pedaleira  
クランクセットの取り付け  
曲柄組安装



Consult the *DUB Road Cranksets and Bottom Brackets User Manual* for bottom bracket and crankset installation before proceeding.

Consult the *Quarq Power Meter User Manual* for power meter installation instructions.

Bevor Sie mit dem Einbau des Innenlagers und der Kurbelgarnitur beginnen, lesen Sie die *Bedienungsanleitung für DUB-Rennrad-Kurbelgarnituren und -Innenlager*.

Hinweise zur Montage des Leistungsmessers finden Sie in der *Bedienungsanleitung zum Quarq-Leistungsmesser*.

Consulte el *Manual de usuario de platos y pedalerías DUB* para carretera para conocer el procedimiento de instalación del pedalier y el juego de bielas antes de continuar.

Consulte el *Manual de usuario del medidor de potencia Quarq* para obtener instrucciones de instalación del medidor de potencia.

Avant de poursuivre, consultez le *Manuel utilisateur des boîtiers de pédalier et des pédaliers DUB Road* pour obtenir les instructions d'installation du pédalier et du boîtier de pédalier.

Pour obtenir les instructions d'installation du capteur de puissance, consultez le *Manuel utilisateur du capteur de puissance Quarq*.

Consultare il *Manuale utente delle guarniture e dei movimenti centrali DUB da strada* per l'installazione delle guarniture e dei movimenti centrali prima di procedere.

Consultare il *Manuale utente del misuratore di potenza Quarq* per le istruzioni di installazione del misuratore di potenza.

Raadpleeg de *DUB crankstellen en trapassen voor wegfieten Gebruikershandleiding* voor het monteren van de trapas en het crankstel voordat u doorgaat.

Raadpleeg de *Quarq vermogensmeter Gebruikershandleiding* voor de installatie-instructies van de vermogensmeter.

Consulte o *Manual do Utilizador de Pedaleiras e Eixos Pedaleiros DUB Road* para obter o procedimento de instalação de eixos pedaleiros e pedaleiras para estrada.

Consulte o *Manual do Utilizador do Medidor de Potência Quarq* para obter instruções de instalação do medidor de potência.

ボトム・ブラケットとクランクセットの取り付けについては、作業を開始する前に、*DUB ロード・クランクセットおよびボトム・ブラケット・ユーザー・マニュアル*を参照してください。

パワー・メーターの取り付け手順は、*Quarq パワー・メーター・ユーザー・マニュアル*を参照してください。

请参阅《DUB 公路车曲柄组和中轴用户手册》，了解有关中轴和曲柄组的安装，然后再执行下一步操作。

功率计的安装说明请参阅《Quarq 功率计用户手册》。



Install  
Einbauen  
Instalar

Installer  
Installare  
Monteren

Instalar  
取り付け  
安装



Torque  
Drehmoment  
Par de apriete

Serrage  
Coppia  
Andraaimoment

Momento de torção  
締め付け  
扭緊

## Front Derailleur Installation

Einbau des Umwerfers

Instalación del desviador delantero

Installation du dérailleur avant

Montaggio del deragliatore anteriore

De voorderrailleur installeren

Instalação do desviador/derrailleur da frente

フロント・ディレイラーの取り付け

前变速器安装

Front derailleur installation is for 2x systems only. For 1x systems, continue to Rear Derailleur Installation.

Das Verfahren für den Einbau des Umwerfers gilt nur für 2-fach-Systeme. Fahren Sie für 1-fach-Systeme mit dem Einbau des Schaltwerks fort.

La instalación del desviador delantero es solo para los sistemas 2x. Para los sistemas 1x, continúe con Instalación del desviador trasero.

L'installation du dérailleur avant concerne uniquement les systèmes 2x. Pour les systèmes 1x, passez au chapitre Installation du dérailleur arrière.

Il montaggio del deragliatore anteriore è previsto solo per sistemi 2x. Per i sistemi 1x, continuare con l'installazione del deragliatore posteriore.

Het installeren van de voorderrailleur is alleen nodig voor 2x systemen. Voor 1x systemen, ga naar De achterderrailleur installeren.

A instalação do derailleur da frente é apenas para sistemas 2x. Para sistemas 1x, siga para a Instalação do Derailleur traseiro.

フロント・ディレイラーの取り付けは、2xシステムに対してのみ行います。1xシステムについては、リア・ディレイラーの取り付けに進んでください。

前变速器安装仅适用于 2x 系统。若是 1x 系统，请跳至“后变速器安装”一节。



### NOTICE

The derailleur must be in the outboard position to begin installation.

### AVIS

Le dérailleur doit être sur la position la plus à l'extérieur au moment de commencer l'installation.

### NOTIFICAÇÃO

O desviador/derrailleur tem que estar na posição para "fora" para iniciar a instalação.

### HINWEIS

Um mit dem Einbau zu beginnen, muss sich der Umwerfer in der äußeren Position befinden.

### AVVISO

Il deragliatore deve essere in posizione esterna per iniziare l'installazione.

### 注意事項

取り付けを開始する際は、ディレイラーがアウトボードのポジションでなければなりません。

### AVISO

Para empezar la instalación, el desviador debe encontrarse en la posición más exterior.

### MEDEDELING

De derailleur moet zich aan het begin van de installatie in de buitenste positie bevinden.

### 注意

开始安装时变速器必须位于外侧位置。



Press & release  
Drücken und loslassen  
Presionar y soltar

Appuyer puis relâcher  
Premere e rilasciare  
Drukken en loslaten

Pressione e solte  
押し放す  
按压并放开

**Braze-on Mount**

Anlötbefestigung

Fijación sobre saliente soldado al cuadro ("braze-on")

Fixation soudée

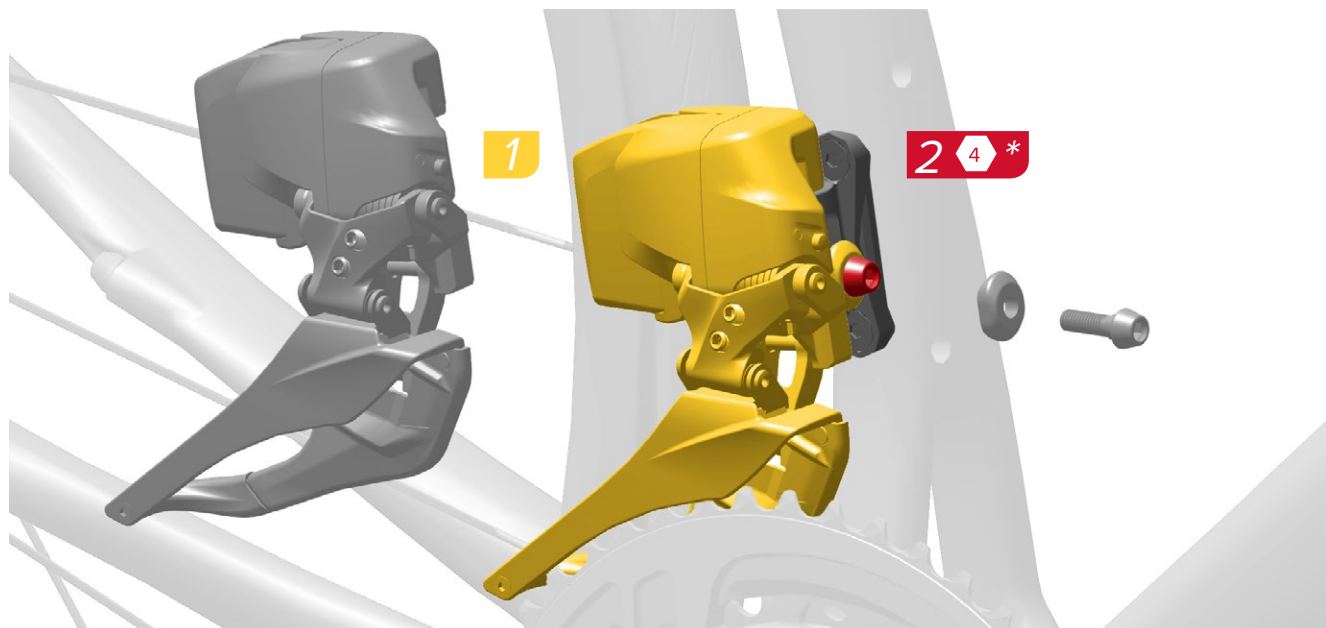
Attacco brasato

Op de braze-on monteren

Montagem do Braze-on

ブレイズオンへの直付け

固定底座



Position the front derailleur onto the braze-on, then install the washer and the derailleur bolt. \*Tighten the derailleur bolt enough to keep the derailleur from sliding down.

Mettez en place le dérailleur avant sur la fixation soudée du cadre puis ajoutez la rondelle et le boulon du dérailleur. \*Serrez le boulon du dérailleur de sorte que le dérailleur ne glisse pas.

Posicione o desviador/derailleur da frente no braze-on (suporte soldado ao quadro), e depois instale a anilha e o perno do derailleur. \*Aperte o perno do derailleur o suficiente para impedir que o derailleur escorregue para baixo.

Platzieren Sie den Umwerfer auf der Anlötbefestigung und bringen Sie dann die Unterlegscheibe und die Umwerferschraube an. \*Ziehen Sie die Umwerferschraube fest genug an, damit der Umwerfer nicht nach unten rutscht.

Posizionare il deragliatore anteriore sull'attacco brasato, quindi installare la rondella e la vite del deragliatore. \*Serrare la vite del deragliatore a sufficienza per evitare che il deragliatore scivoli verso il basso.

ブレイズオンにフロント・ディレイラーを位置させ、ワッシャーとディレイラー・ボルトを取り付けます。\*ディレイラーがスライドせずに保持されるよう、ディレイラー・ボルトを締めます。

Coloque el desviador delantero sobre el saliente que va soldado al cuadro y, a continuación, la arandela y el tornillo que sujeta el desviador. \*Apriete el perno del desviador lo suficiente como para evitar que el desviador se deslice hacia abajo.

Plaats de voorderaillleur op de braze-on en installeer vervolgens de sluitring en de derailleurbout. \*Draai de derailleurbout voldoende vast om te vermijden dat de derailleur omlaag glijdt.

将前变速器置于固定底座上，然后再安装垫片和变速器螺栓。\*将变速器螺栓拧紧，使变速器不向下滑。



Install  
Einbauen  
Instalar

Instalar  
Installare  
Monteren

Instalar  
取り付け  
安装



Torque  
Drehmoment  
Par de apriete

Serrage  
Coppia  
Aandraaimoment

Momento de torção  
締め付け  
扭緊

## Clamp Mount

Schellenbefestigung

Fijación por abrazadera

Fixation par collier

Attacco a morsetto

De klem monteren

Montagem com braçadeira

クランプによる取り付け

卡夹底座



Apply friction paste to the clamp.

Position the clamp onto the frame, then \*tighten the clamp bolt enough to keep the clamp from sliding down.

Position the front derailleur onto the clamp, then tighten the derailleur bolt.

Tragen Sie Montagepaste auf die Schelle auf.

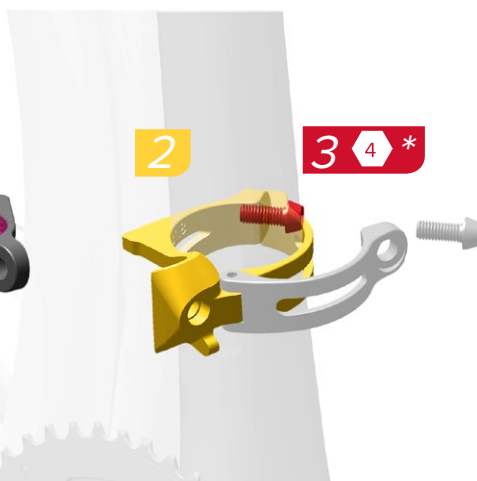
Platzieren Sie die Schelle um den Rahmen und ziehen Sie dann die Klemmschraube fest genug an\*, damit die Schelle nicht nach unten rutscht.

Platzieren Sie den Umwerfer auf der Schelle und ziehen Sie die Umwerferschraube fest.

Aplique pasta de fricción a la abrazadera.

Coloque la abrazadera en el cuadro y, a continuación, \*apriete el perno de la abrazadera lo suficiente como para evitar que esta se deslice hacia abajo.

Coloque el desviador delantero en la abrazadera y apriete el perno del desviador.



Appliquez de la pâte de montage sur le collier.

Positionnez le collier sur le cadre puis \*serrez le boulon du collier de sorte que le collier ne glisse pas.

Positionnez le dérailleur avant sur le collier puis serrez le boulon du dérailleur.

Applicare pasta ad attrito al morsetto.

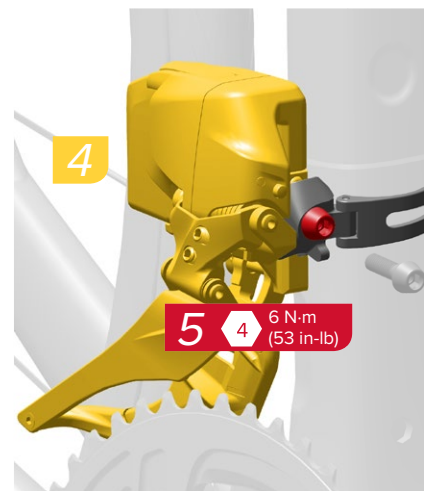
Posizionare il morsetto sul telaio quindi \*serrare la vite del morsetto a sufficienza per evitare che il morsetto scivoli verso il basso.

Posizionare il deragliatore anteriore sul morsetto, quindi serrare la vite del deragliatore.

Breng frictiepaste op de klem aan.

Plaats de klem op het frame en draai de klembout voldoende vast\* om te vermijden dat de klem omlaag glijdt.

Plaats de voorderaillieur op de klem en draai de derailleurbout vervolgens vast.



Aplique pasta de fricção à braçadeira.

Posicione a braçadeira no quadro, e então \*aperte o perno da braçadeira o suficiente para impedir que a braçadeira escorregue para baixo.

Posicione o derailleur da frente na braçadeira de fixação, e depois aperte o perno do derailleur.

クランプにフリクション・ペストを塗布します。

クランプをフレームに位置させ、\*クランプがスライドせずに保持されるよう、クランプ・ボルトを締めます。

フロント・ディレイラーをクランプに位置させ、ディレイラー・ボルトを締めます。

在卡夹上涂抹摩擦膏。

将卡夹置于车架上，然后 \* 将卡夹螺栓拧紧，使卡夹不向下滑。

将前变速器置于卡夹上，然后将变速器螺栓拧紧。



Friction Paste  
Montagepaste  
Pasta de fricción

Pâte de montage  
Pasta ad attrito  
Fricciepasta

Pasta de fricção  
フリクション・ペスト  
摩擦膏



Install  
Einbauen  
Instalar

Installare  
Installare  
Monteren

Instalar  
取り付け  
安装



Torque  
Drehmoment  
Par de apriete

Serrage  
Coppia  
Aandraaimoment

Momento de torção  
締め付け  
扭緊



## Alignment

Ausrichtung

Alineación

Alignement

Allineamento

Uitlijning

Alinhamento

アラインメント

対齊



Make sure the derailleur is in the outboard position.

Stellen Sie sicher, dass sich der Umwerfer in der äußeren Position befindet.

Asegúrese de que el desviador esté en la posición exterior.

Vérifiez que le dérailleur est positionné vers l'extérieur.

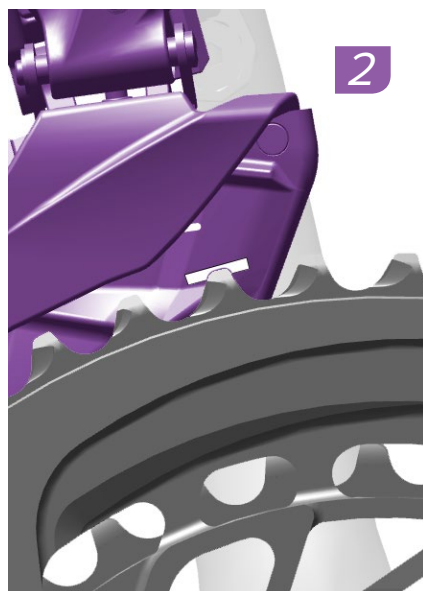
Accertarsi che il deragliatore sia impostato in posizione esterna.

Zorg dat de derailleur in de buitenste positie staat.

Certifique-se de que o derailleur esteja na posição que fica o mais para "fora" possível.

ディレイラーがアウトボードのポジションにあることを確認します。

请确保变速器处于外侧位置。



Adjust the derailleur so that the tip of the tallest chainring tooth appears within the setup line when viewed directly from the side.

Justieren Sie den Umwerfer so, dass sich die Spitze des größten Kettenradzahns direkt von der Seite gesehen in der Einstellungslinie befindet.

Ajuste el desviador de modo que la punta del diente más alto del plato aparezca dentro de la línea de ajuste según se ve directamente desde el lado.

Vu de côté, le haut de la dent du grand plateau doit arriver au niveau du repère d'installation.

Regolare il deragliatore in modo che la punta del dente più alto della ruota dentata appaia entro la linea di impostazione se osservata direttamente dal lato.

Stel de derailleur af zodat het uiteinde van de langste kettingblad tand zich binnen de instellijn bevindt wanneer deze rechtstreeks vanaf de zijkant wordt bekeken.

Ajuste o desviador/derailleur de modo que a ponta do dente mais alto da cremalheira apareça dentro da linha de regulação quando se vê directamente desde o lado.

横から真っすぐに見たときに、チェーンリングの最も高い歯の先が設定ライン内に収まるよう、ディレイラーを調節します。

调节变速器，使最高链齿的齿尖从侧面观测时位于设定线内。



Press & release  
Drücken und loslassen  
Presionar y soltar

Appuyer puis relâcher  
Premere e rilasciare  
Drukken en loslaten

Pressione e solte  
押して放す  
按压并放开



Rotate the front derailleur to align the guide marks on the derailleur to the large chainring.

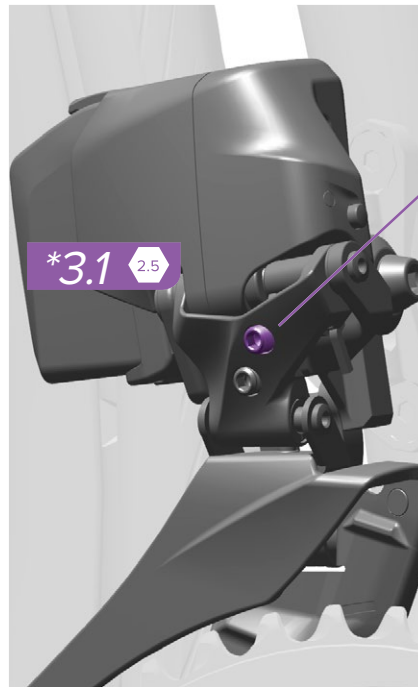
**\*For previously installed derailleurs only:** If the guide marks on the derailleur cannot be aligned to the large chainring, adjust the high limit screw to move the guide marks toward the large chainring. As the high limit is adjusted, you may need to rotate the front derailleur to keep the guide marks aligned with the large chainring. Continue to adjust the high limit screw and rotate the derailleur until the guide marks align with the large chainring.

Drehen Sie den Umwerfer, um die Leitmarkierungen am Umwerfer auf das große Kettenrad auszurichten.

**\* Nur für zuvor installierte Umwerfer:** Wenn die Leitmarkierungen auf dem Umwerfer nicht auf das große Kettenblatt ausgerichtet werden können, stellen Sie die obere Anschlagsschraube so ein, dass die Leitmarkierungen auf das obere Kettenblatt ausgerichtet sind. Wenn der obere Anschlag eingestellt ist, müssen Sie möglicherweise den Umwerfer drehen, damit die Leitmarkierungen auf das große Kettenblatt ausgerichtet bleiben. Justieren Sie die obere Anschlagsschraube weiter und drehen Sie den Umwerfer, bis die Leitmarkierungen auf das große Kettenblatt ausgerichtet sind.

Gire el desviador delantero para alinear las marcas guía del desviador con el plato grande.

**\*Solo para desviadores previamente instalados:** Si las marcas de guía del desviador no pueden alinearse con el plato grande, ajuste el tornillo limitador superior para desplazar las marcas hacia dicho plato. A medida que se ajusta el límite superior, puede ser necesario girar el desviador delantero para mantener las marcas de guía alineadas con el plato grande. Siga ajustando el tornillo limitador superior y gire el desviador hasta que las marcas de guía queden alineadas con el plato grande.



Faites tourner le dérailleur pour aligner les repères imprimés sur le dérailleur avec le grand plateau.

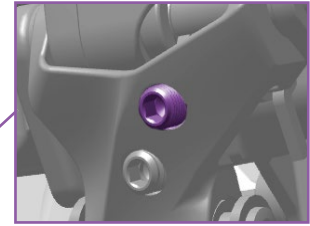
**\*Pour les dérailleurs installés antérieurement uniquement :** si les repères imprimés sur le dérailleur ne peuvent pas être alignés avec le grand plateau, réglez la vis de butée supérieure pour déplacer les repères vers le grand plateau. Comme la butée supérieure a été modifiée, il se peut que vous deviez tourner le dérailleur avant pour que les repères restent alignés avec le grand plateau. Continuez à régler la vis de butée supérieure et à tourner le dérailleur jusqu'à ce que les repères s'alignent avec le grand plateau.

Ruotare il deragliatore anteriore per allineare i contrassegni delle guide sul deragliatore alla corona dentata grande.

**\*Solo per i deragliatori precedentemente installati:** Se i segni di guida sul deragliatore non possono essere allineati sulla corona dentata grande, regolare la vite di fine corsa superiore per spostare i segni di guida sulla corona dentata grande. Quando si regola il limite superiore, potrebbe essere necessario ruotare il deragliatore anteriore per mantenere i segni di guida allineati con la corona dentata grande. Continuare a regolare la vite di fine corsa superiore e ruotare il deragliatore fino a quando i segni di guida non si allineano con la corona dentata grande.

Draai de voorderrailleur om de markeringen op de derailleur op één lijn te brengen met het grote kettingblad.

**\*Alleen voor voorheen geïnstalleerde derailleurs:** Als de aanduidingen op de derailleur niet met het grote kettingblad uitgelijnd kunnen worden, pas de schroef voor de bovengrens aan om de aanduidingen richting het grote kettingblad te brengen. Na het aanpassen van de bovengrens kan het nodig zijn om de voorderrailleur te draaien zodat de aanduidingen met het grote kettingblad uitgelijnd blijven. Blijf de schroef voor de bovengrens aanpassen en de derailleur draaien totdat de aanduidingen met het grote kettingblad zijn uitgelijnd.



Rode o desviador/derrailleur da frente para alinhar as marcas guias no derailleur com a cremalheira grande.

**\*Apenas para derailleurs montados anteriormente:** Se as marcas guias no derailleur não puderem ser alinhadas com a cremalheira grande, ajuste o parafuso do limite alto para mover as marcas guias em direção à cremalheira grande. Conforme o limite alto é ajustado, poderá precisar de rodar o derailleur da frente para manter as marcas guias alinhadas com a cremalheira grande. Continue a ajustar o parafuso do limite alto e a rodar o derailleur até que as marcas guias se alinhem com a cremalheira grande.

ディレイラーのガイドマークが大きなチェーンリングに合うように、フロント・ディレイラーを回転させます。

**\*以前に取り付けたディレイラーの場合のみ:** ディレイラーのガイドマークを大きなチェーンリングに揃えられない場合は、ハイ・リミット・ネジを調節して、ガイドマークを大きなチェーンリングに向けて動かしてください。ハイ・リミットの調節を行う際には、ガイドマークを大きなチェーンリングに揃えるため、フロント・ディレイラーを回転させなければならない場合があります。ハイ・リミット・ネジを調節し続け、ガイドマークが大きなチェーンリングに揃うまでディレイラーを回転させてください。

旋转前变速器，使变速器上的指示标记与大链环对齐。

**\*仅适用于此前已安装的变速器:** 如果变速器上的指示标记无法与大链环对齐，请调节高限位螺钉，使指示标记朝着大链环移动。在调节高限位螺钉的过程中，您可能需要转动前变速器，以便让指示标记与大链环对齐。继续调节高限位螺钉，同时转动变速器，直至指示标记与大链环对齐。



Adjust  
Einstellen  
Ajustar

Régler  
Regolare  
Atstellen

Ajustar  
調節  
調整



Press & release  
Drücken und loslassen  
Presionar y soltar

Appuyer puis relâcher  
Premiere e rilasciare  
Drukken en loslaten

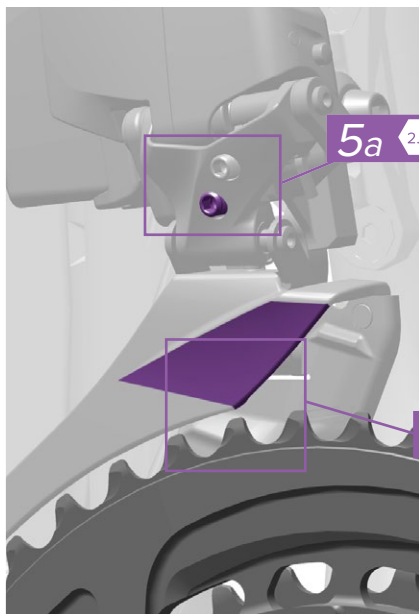
Pressione e solte  
押して放す  
按压并放开

# 4

Shift the derailleur into the inboard position.

Schalten Sie den Umwerfer in die innere Position.

Cambie el desviador a la posición interior.



Adjust the low limit screw until the outer cage plate is directly over the large chainring. Measure the space between the tallest tooth of the large chainring and bottom edge of the outer cage plate. The gap must be 1-2 mm. **If it is not, adjust the derailleur until there is 1-2 mm between the outer cage plate and the chainring, shift the derailleur outboard and repeat steps 3-6.**

*The front derailleur limits will be set after chain installation.*

Stellen Sie die untere Anschlagschraube ein, bis sich die äußere Umwerferkäfigplatte direkt über dem großen Kettenblatt befindet. Messen Sie den Abstand zwischen dem höchsten Zahn des großen Kettenblatts und dem unteren Rand der äußeren Umwerferkäfigplatte. Der Spalt muss 1 bis 2 mm groß sein. **Ist dies nicht der Fall, stellen Sie den Umwerfer so ein, dass ein 1 bis 2 mm großer Spalt zwischen der äußeren Umwerferkäfigplatte und dem Kettenblatt entsteht, schalten Sie den Umwerfer nach außen, und wiederholen Sie die Schritte 3 bis 6.**

*Die Anschläge des Umwerfers werden nach der Kettenmontage eingestellt.*

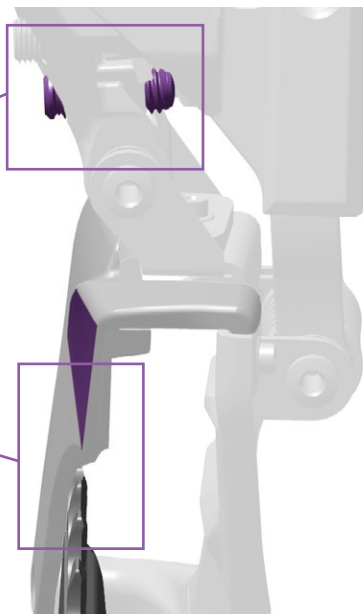
Ajuste el tornillo limitador inferior hasta que la pletina exterior de la jaula quede directamente sobre el plato grande. Mida el espacio entre el diente más alto del plato grande y el extremo inferior de la pletina exterior de la jaula. La holgura debe ser de 1-2 mm. **En caso contrario, ajuste el desviador hasta que haya 1-2 mm entre la pletina exterior de la jaula y el plato, desplace el desviador hacia fuera y repita los pasos 3-6.**

*Los límites del desviador delantero se establecerán después de instalar la cadena.*

Faites passer le dérailleur sur la position intérieure.

Spostare il deragliatore nella posizione interna.

Schakel de derailleur naar de binnenste positie.



Réglez la vis de butée inférieure jusqu'à ce que la plaque de la chape externe se trouve juste au-dessus du grand plateau. Mesurez l'espace entre le sommet de la dent du grand plateau la plus haute et le bord inférieur de la plaque de la chape externe. Cet espace doit mesurer entre 1 et 2 mm. **Si ce n'est pas le cas, réglez le dérailleur jusqu'à ce qu'il y ait 1 à 2 mm entre la plaque de la chape externe et le plateau, faites déplacer le dérailleur vers l'extérieur et répétez les étapes 3 à 6.**

*Les butées du dérailleur avant seront réglées une fois la chaîne installée.*

Regolare la vite di fine corsa inferiore fino a quando la piastra della gabbia esterna non si trova direttamente sopra la corona dentata grande. Misurare lo spazio tra il dente più alto della corona dentata grande ed il bordo inferiore della piastra della gabbia esterna. La distanza deve essere di 1-2 mm. **In caso contrario, regolare il deragliatore fino a che non vi siano 1-2 mm tra la piastra della gabbia esterna e la corona dentata, spostare il deragliatore all'esterno e ripetere i passaggi 3-6.**

*I limiti del deragliatore anteriore saranno impostati dopo l'installazione della catena.*

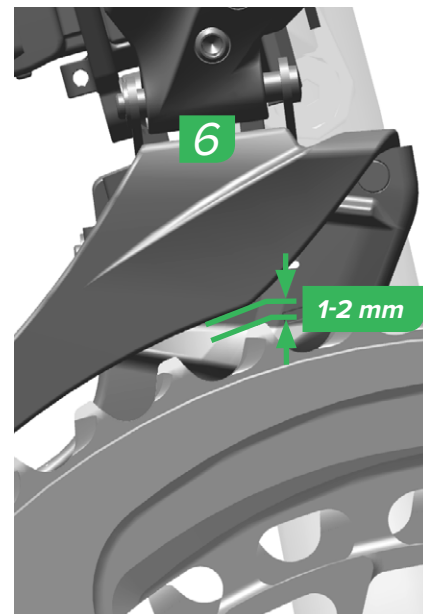
Pas de schroef voor de ondergrens aan totdat de buitenste kooiplaat zich direct boven het grote kettingblad bevindt. Meet de ruimte tussen de langste tand van het grote kettingblad en de onderste rand van de buitenste kooiplaat. De ruimte moet 1-2 mm zijn. **Als dit niet het geval is, pas de derailleur aan totdat er 1-2 mm tussen de buitenste kooiplaat en het kettingblad is, schakel de derailleur naar buiten en herhaal stappen 3-6.**

*De grenzen voor de voorderaillieur worden na het aanbrengen van de ketting ingesteld.*

Mude o derailleur para a posição mais para "dentro".

ディレイラーをインボードのポジションにシフトさせます。

将变速器变速至内侧位置。



Ajuste o parafuso do limite baixo até que a placa exterior da armação/gaiola fique diretamente por cima da cremalheira grande. Meça o espaço entre o dente mais alto da cremalheira grande e o bordo inferior da placa exterior da armação/gaiola. A folga tem que ser 1 a 2 mm. **Se não for, ajuste o derailleur até que existam 1 a 2 mm entre a placa exterior da armação/gaiola e a cremalheira, mude o derailleur para "fora" e repita os passos 3 a 6.**

*Os limites do derailleur da frente serão estabelecidos depois da montagem da corrente.*

アウター・ケージ・プレートが大きなチェーンリングの真上に来るまで、ロー・リミット・ネジを調節します。大きなチェーンリングの最も高い歯の先と、アウター・ケージ・プレートの下部の端との隙間を計測します。この隙間は1～2mmでなければなりません。異なる場合は、アウター・ケージ・プレートとチェーンリングの隙間が1～2mmになるまでディレイラーを調節し、ディレイラーをアウトボードにシフトさせて、ステップ3～6を繰り返します。

フロント・ディレイラーのリミットは、チェーンを取り付けた後に設定します。

请调节低限位螺钉，直至外部架构板位于大链环的正上方。测量大链环最高的齿与外部架构板的底部边缘之间的距离。该空隙必须为1-2mm。如果空隙不是1-2mm，请调节变速器，直至外部架构板与大链环之间的空隙为1-2mm。将变速器变速至外侧位置，然后重复步骤3-6。

链条安装完毕后，将设置前变速器限值。



Press & release  
Drücken und loslassen  
Presionar y soltar

Appuyer puis relâcher  
Premere e rilasciare  
Drukken en loslaten

Pressione e solte  
押して放す  
按压并放开



Adjust  
Einstellen  
Ajustar

Régler  
Regolare  
Afstellen

Ajustar  
調節  
调节

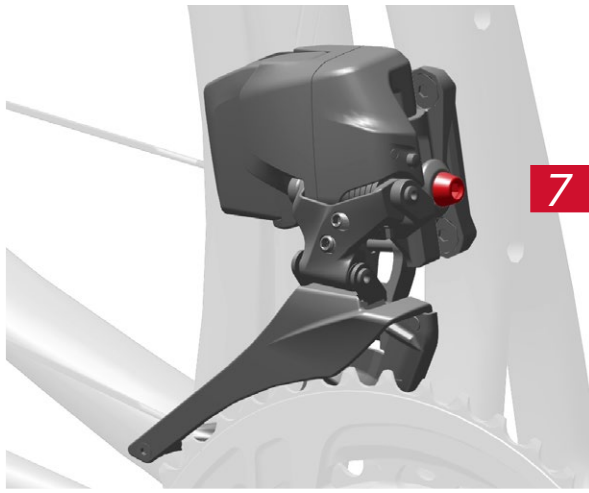


Measure  
Messen  
Medir

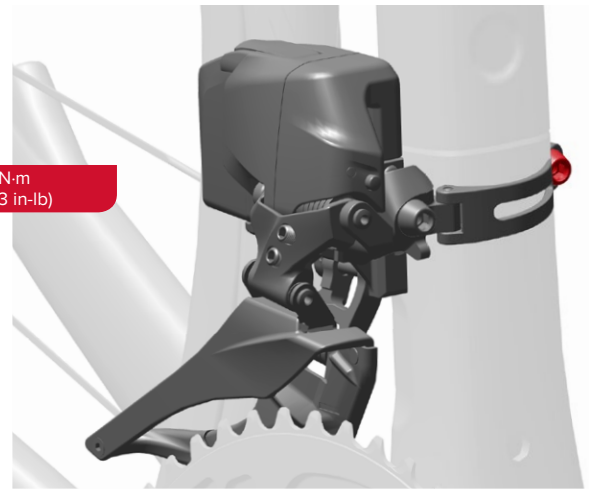
Mesurer  
Misurare  
Meten

Medir  
計測  
測量





7 4 6 N·m  
(53 in·lb)



Once the final height of the front derailleur is determined and the cage is correctly aligned with the large chainring, tighten the derailleur bolt or clamp bolt. Verify the derailleur did not move during tightening.

Une fois que la hauteur du dérailleur avant est parfaitement réglée et que la chape est correctement alignée avec le grand plateau, serrez le boulon du dérailleur ou le boulon du collier. Vérifiez que le dérailleur ne bouge pas pendant le serrage du boulon.

Uma vez que tenha sido determinada a altura final do desviador/derailleur da frente e a armação/gaiola esteja correctamente alinhada com a cremalheira grande, aperte o perno do derailleur ou o perno da braçadeira. Verifique que o derailleur não se tenha movido durante o apertar.

Nachdem Sie die endgültige Höhe des Umwerfers ermittelt haben und der Käfig richtig auf das große Kettenrad ausgerichtet ist, ziehen Sie die Umwerferschraube oder Schellenschraube fest. Vergewissern Sie sich, dass der Umwerfer sich während des Festziehens nicht bewegt hat.

Una volta determinata l'altezza finale del deragliatore anteriore e allineata correttamente la gabbia con la corona dentata grande, per serrare la vite del deragliatore o la vite del morsetto. Verificare che il deragliatore non si sia mosso durante il serraggio.

フロント・ディレイラーの最終的な高さが決定し、ケージが大きなチェーンリングに正しく揃うように調節されたら、ディレイラー・ボルトまたはクランプ・ボルトを締めます。締め終わるまでディレイラーが動かなかったことを確認します。

Una vez determinada la altura final del desviador delantero y alineada correctamente la jaula con el plato grande, apriete el perno del desviador o de la abrazadera. Compruebe que el desviador no se haya movido durante el apriete.

Wanneer de voorderrailleur zich op een gepaste hoogte bevindt en de kooi juist met het grote kettingblad is uitgelijnd, draai de derailleurbout of klembout vast. Controleer of de derailleur tijdens het vastdraaien niet verplaatst is.

如果确定了前变速器的最终高度且架构与大链环正确对齐，则请将变速器螺栓或卡夹螺栓拧紧。请确认变速器在拧紧的过程中并未移动。



8

Shift the derailleur into the outboard position.

Faites passer le dérailleur sur la position extérieure.

Mude o derailleur para a posição mais para "fora".

Schalten Sie den Umwerfer in die äußere Position.

Spostare il deragliatore nella posizione esterna.

ディレイラーをアウトボードのポジションにシフトさせます。

Cambie el desviador a la posición exterior.

Schakel de derailleur naar de buitenste positie.

将变速器变速至外侧位置。



Torque  
Drehmoment  
Par de apriete

Serrage  
Coppia  
Aandradmoment

Momento de torção  
締め付け  
扭緊



Press & release  
Drücken und loslassen  
Presionar y soltar

Appuyer puis relâcher  
Premere e rilasciare  
Drukken en loslaten

Pressione e solte  
押し放す  
按压并放开

## Wedge Selection

Auswahl von Adapterkeilen

Selección de cuñas

Choix des cales

Selezione del cuneo

De wig kiezen

Seleção da cunha

ウェッジの選択

楔体选择



The wedge provides additional support for braze-on mounted front derailleurs. Use of a wedge is strongly recommended as it will enhance shifting function and performance.

There are three wedge size and shape options; pick the wedge that best fits your frame.

La cale apporte un support supplémentaire pour les dérailleurs avant montés sur des fixations soudées au cadre. L'utilisation de cette cale est vivement recommandée car elle améliore le fonctionnement du dérailleur et le passage des vitesses.

Il existe trois formes et tailles différentes : sélectionnez la cale qui convient le mieux à votre cadre.

A cunha fornece apoio adicional para derailleurs da frente montados em suporte soldado ao quadro (braze-on). O uso de uma cunha é fortemente recomendado porque irá melhorar a função e o desempenho do meter das mudanças.

Há três opções de tamanhos e feitios de cunha; escolha a cunha que melhor encaixe no seu quadro.

### NOTICE

Make sure the wedge does not contact the rear tire. If the rear tire contacts the wedge or the wedge bolt, do not use a wedge.

### AVIS

Vérifiez que la cale ne frotte pas contre le pneu arrière. Si le pneu arrière touche la cale ou le boulon de la cale, alors n'utilisez pas de cale.

### NOTIFICAÇÃO

Assegure-se de que a cunha não entra em contacto com o pneu traseiro. Se o pneu traseiro entrar em contacto com a cunha ou com o perno da cunha, não use uma cunha.

Der Adapterkeil bietet zusätzlichen Halt für Anlötumwerfer. Die Verwendung eines Adapterkeils wird dringend empfohlen, da er die Schaltfunktion und -leistung verbessert.

Die Adapterkeile sind in drei Größen und Formen verfügbar; wählen Sie den Adapterkeil, der am besten an Ihren Rahmen passt.

Il cuneo fornisce un supporto aggiuntivo per i deragliatori anteriori ad attacco brasato. L'uso di un cuneo è fortemente raccomandato in quanto migliora la funzione e le prestazioni del cambio.

Sono disponibili tre dimensioni e forme; scegliere il cuneo che meglio si adatta al telaio utilizzato.

ウェッジは、フロント・ディレイラーのブレイズオン・マウント（直付け）を補強します。シフティングの機能とパフォーマンスを向上させるため、ウェッジの使用を強く推奨します。

ウェッジには3種類のサイズと形状が用意されています。お使いのフレームに最適なウェッジを選択してください。

### HINWEIS

Stellen Sie sicher, dass der Adapterkeil nicht den Hinterrifen berührt. Wenn der Adapterkeil oder die Adapterkeilschraube den Hinterrifen berührt, verwenden Sie keinen Adapterkeil.

### AVVISO

Assicurarsi che il cuneo non entri in contatto con lo pneumatico posteriore. Se la ruota posteriore tocca il cuneo o il bullone a cuneo, non utilizzare un cuneo.

### 注意事項

ウェッジがリア・タイヤに接触しないことを確認してください。リア・タイヤが、ウェッジまたはウェッジのボルトに接触する場合は、ウェッジは使用しないでください。

La cuña proporciona un apoyo adicional para los desviadores delanteros montados mediante un saliente soldado (tipo "braze-on"). Se recomienda encarecidamente el uso de una cuña, ya que mejorará la función de cambio y su rendimiento.

Hay tres opciones de tamaño y forma de las cuñas; elija la que mejor se adapte a su cuadro.

De wig biedt extra steun voor braze-on gemonteerde voorderaillieurs. Het gebruiken van een wig wordt sterk aanbevolen en zorgt voor betere schakelprestaties.

Er zijn drie verschillende groottes en vormen van wigen. Kies de wig die het best op uw frame past.

楔体为采用固定底座的前变速器提供额外支持。强烈建议使用楔体，因为楔体会提升变速功能和性能。

楔体有三种不同的尺寸和形状；挑选最适合您车架的楔体。

### AVISO

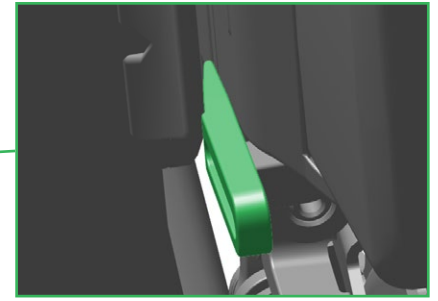
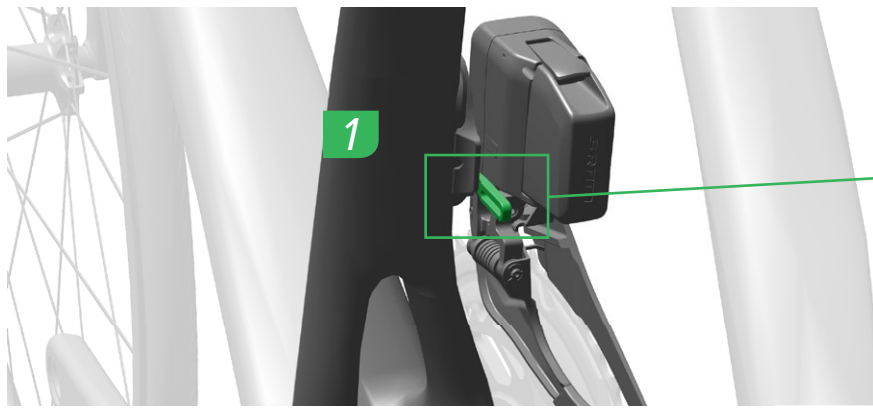
Asegúrese de que la cuña no entre en contacto con el neumático trasero. Si el neumático trasero hace contacto con la cuña o su perno, no utilice ninguna cuña.

### MEDEDELING

Zorg dat de wig de achterband niet raakt. Als de achterband de wig of de wigbout raakt, gebruik geen wig.

### 注意

请确保楔体并未触碰后轮胎。如果后轮胎触碰楔体或楔体螺栓，则请勿使用楔体。



Place the labeled side of each wedge against the front derailleur and slide the wedge forward until it lightly contacts the frame or braze-on. Select the wedge that best fills the gap between the frame or braze-on and the derailleur without moving the derailleur.

Placez le côté de la cale portant l'étiquette contre le dérailleur avant puis faites coulisser la cale vers l'avant jusqu'à ce qu'elle vienne effleurer le cadre ou la fixation soudée. Choisissez la cale qui convient le mieux à l'espace disponible entre le cadre ou la fixation soudée et le dérailleur sans qu'elle ne vienne décaler le dérailleur.

Coloque o lado com etiqueta de cada cunha contra o desviador/derailleur da frente e faça deslizar a cunha para a frente até que contacte levemente o quadro ou o braze-on (suporte soldado ao quadro). Selecione a cunha que melhor preencha o espaço livre entre o quadro ou o braze-on e o desviador/derailleur sem mover o derailleur.

Platzieren Sie den Adapterkeil mit der beschrifteten Seite gegen den Umwerfer und schieben Sie den Adapterkeil nach vorne, bis er den Rahmen oder die Anlötbefestigung leicht berührt. Wählen Sie den Adapterkeil aus, der die Lücke zwischen dem Rahmen oder der Anlötbefestigung und dem Umwerfer am besten ausfüllt, ohne dass der Umwerfer bewegt wird.

Posizionare il lato marcato di ciascun cuneo contro il deragliatore anteriore e far scorrere il cuneo in avanti finché non tocca leggermente il telaio o l'attacco brasato. Selezionare il cuneo che meglio riempie lo spazio fra il telaio o l'attacco brasato e il deragliatore senza muovere il deragliatore.

各ウェッジのラベル側をフロント・ディレイラーに位置させ、ウェッジを前方にスライドさせて、フレームまたはブレイズオンに軽く触れるようにします。フレームまたはブレイズオンとディレイラーとの隙間に、ディレイラーを動かさずに最適にフィットするウェッジを選択してください。

Coloque el lado etiquetado de cada cuña contra el desviador delantero, y deslice la cuña hacia delante hasta que toque ligeramente el cuadro o el saliente de fijación soldado al cuadro. Seleccione la cuña que cubra mejor el hueco entre el desviador y el cuadro o el saliente soldado al cuadro sin mover el desviador.

Plaats de bedrukte kant van elke wig tegen de voorderrailleur en schuif de wig naar voren totdat deze het frame of de braze-on lichtjes raakt. Kies de wig die het best de ruimte tussen het frame of de braze-on en de derailleur vult zonder dat de derailleur beweegt.

将每个楔体贴标签的一侧靠前变速器放置，向前滑动楔体，直至其轻轻触到车架或固定底座。在不移变速器的前提下，选择恰能填满车架或固定底座与变速器之间间隙的楔体。



## Wedge Installation

Einbau des Adapterkeils

Instalación de la cuña

Installation des cales

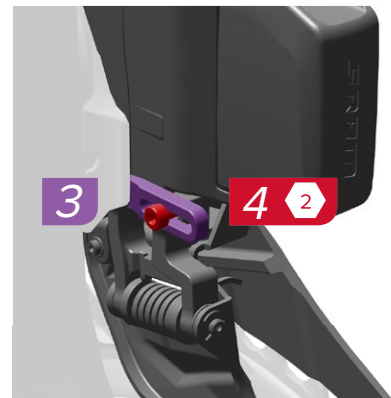
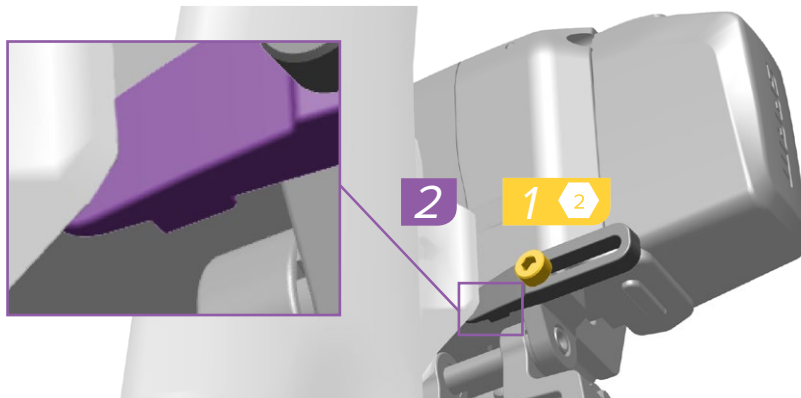
Installazione del cuneo

De wig installeren

Instalação da cunha

ウェッジの取り付け

楔体安装



Loosely install the wedge bolt and the wedge onto the derailleur, then adjust the wedge so the tab contacts the bottom of the derailleur body.

Slide the wedge toward the front of the bicycle until it lightly contacts the frame or braze-on, then tighten the wedge bolt hand tight.

Installez le boulon de la cale sans le serrer puis installez la cale sur le dérailleur. Réglez ensuite la cale de sorte que la languette vienne toucher le bas du corps du dérailleur.

Faites coulisser la cale vers l'avant du vélo jusqu'à ce qu'elle vienne effleurer le cadre ou la fixation soudée, puis serrez le boulon de la cale à la main.

Instale de maneira frouxa o perno da cunha e a cunha no desviador/dérailleur, e depois ajuste a cunha de modo que a aba contacte o fundo do corpo do dérailleur.

Faça deslizar a cunha em direcção à frente da bicicleta até que contacte levemente o quadro ou o braze-on (suporte soldado ao quadro), e então aperte o perno da cunha com a mão.

### NOTICE

Do not allow the wedge to move the derailleur out of place; the shifting may become compromised.

### AVIS

Veillez à ce que la cale ne décale pas le dérailleur car cela nuirait au bon passage des vitesses.

### NOTIFICAÇÃO

Não permita que a cunha faça mover o desviador/dérailleur para fora do seu lugar; porque isso iria comprometer o comando das mudanças.

Schrauben Sie die Schraube des Adapterkeils in den Umwerfer und richten Sie dann den Adapterkeil so aus, dass der Anschlag den unteren Rand des Umwerferkörpers berührt.

Schieben Sie den Adapterkeil in Richtung des Vorderrads, bis er leicht den Rahmen oder die Anlötbefestigung berührt. Ziehen Sie dann die Adapterkeilschraube handfest an.

Fermare senza serrare la vite del cuneo e il cuneo a deragliatore, quindi regolare il cuneo in modo che la scheda tocchi il fondo del corpo del deragliatore.

Far scorrere il cuneo verso la parte anteriore della bici fino a quando non tocca leggermente il telaio o l'attacco brasato quindi serrare a mano il bullone del cuneo.

ウェッジのボルトとウェッジをディレイラーに緩めに取り付け、タブがディレイラー本体の下部に接するようにウェッジを調節します。

自転車の前方向にウェッジをスライドさせて、フレームまたはブレイズオンに軽く触れるようにし、ウェッジのボルトを手で締めます。

### HINWEIS

Der Adapterkeil darf den Umwerfer nicht verschieben; andernfalls kann der Schaltvorgang beeinträchtigt werden.

### AVVISO

Non consentire al cuneo di spostare il deragliatore; il cambio potrebbe essere compromesso.

### 注意事項

ウェッジによってディレイラーの位置がずれないようにしてください。シフティングの機能に影響を与えます。

Instale el perno de la cuña y la propia cuña en el desviador, pero sin llegar a apretarlos. A continuación, ajuste la cuña de modo que la pestaña toque la parte inferior del cuerpo del desviador.

Deslice la cuña hacia la parte delantera de la bicicleta hasta que toque ligeramente el cuadro o el saliente soldado. A continuación, apriete el perno de la cuña a mano.

Maak de wigbout en de wig losjes op de derailleur vast en pas de wig aan zodat het lipje de onderkant van de derailleurbehuizing raakt.

Schuif de wig naar de voorkant van de fiets totdat deze het frame of de braze-on lichtjes raakt. Draai de wigbout vervolgens handvast aan.

松弛地将楔体螺栓和楔体装到变速器上，然后调节楔体，使碟片触到变速器身的底部。

将楔体滑向自行车前部，直至轻轻触到车架或固定底座。然后用手将楔体螺栓拧至拧不动。

### AVISO

No deje que la cuña desplace al desviador fuera de su posición, ya que eso podría afectar al funcionamiento del cambio.

### MEDEDELING

Zorg dat de derailleur niet door de wig verplaatst kan worden, dit kan het schakelen verstoren.

### 注意

请勿让楔体使变速器移动位置；因为这会影响变速效果。



Install  
Einbauen  
Instalar

Instalar  
Installare  
Monteren

Instalar  
取り付け  
安装



Adjust  
Einstellen  
Ajustar

Régler  
Regolare  
Afstellen

Ajustar  
調節  
調整



Torque  
Drehmoment  
Par de apriete

Serrage  
Coppia  
Aandraaimoment

Momento de torção  
締め付け  
扭矩

## Rear Derailleur Installation

Einbau des Schaltwerks

Instalación del desviador trasero

Installation du dérailleur arrière

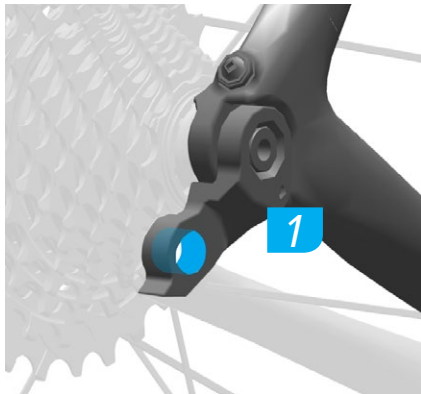
Installazione deragliatore posteriore

De achterderrailleur installeren

Instalação do desviador/derrailleur traseiro

リア・ディレイラーの取り付け

后变速器安装



Apply a thin layer of grease to the derailleur hanger threads.

Tragen Sie eine dünne Schicht Schmierfett auf das Gewinde des Schaltauges auf.

Aplique una fina capa de grasa a las roscas de la percha del desviador.

Appliquez une fine couche de graisse sur le filetage de la patte du dérailleur.

Applicare un sottile strato di grasso sui filetti del gancio del deragliatore.

Breng een dun laagje smeer aan op de draad van de derailleurhanger.

Aplicue uma delgada camada de massa lubrificante aos fios de rosca do suspensor do desviador/derrailleur.

ディレイラー・ハンガーのスレッドに、薄くグリスを塗ります。

在变速器挂钩的螺纹上涂一层薄薄的润滑脂。

Use a rear derailleur hanger alignment tool to make sure the derailleur hanger is straight.

Utilisez un outil de réglage de l'alignement de la patte de dérailleur arrière pour vous assurer que la patte de dérailleur est bien droite.

Use uma ferramenta de alinhamento do suporte suspensor do derailleur traseiro para se assegurar que o suporte suspensor do derailleur está direito.

### NOTICE

A bent derailleur hanger can impact shifting performance.

### AVIS

Une patte de dérailleur tordue peut nuire aux passages des vitesses.

### NOTIFICAÇÃO

Um suporte suspensor do derailleur dobrado pode afectar o desempenho do meter das mudanças.

Verwenden Sie ein Richtwerkzeug für Schaltaugen, um sicherzustellen, dass das Schaltauge gerade ist.

Utilizzare un attrezzo per l'allineamento della staffa del deragliatore posteriore per verificare che la staffa del deragliatore sia diritta.

リア・ディレイラー・ハンガーのアライメント・ツールを使用して、ディレイラー・ハンガーが真っ直ぐであることを確認します。

### HINWEIS

Ein verbogenes Schaltauge kann die Schaltleistung beeinträchtigen.

### AVVISO

Una staffa del deragliatore piegata può compromettere le prestazioni del cambio.

### 注意事項

湾曲したディレイラー・ハンガーは、シフティングの性能に影響を与えることがあります。

Utilice una herramienta de alineación de la percha del desviador trasero para asegurarse de que la percha esté recta.

Gebruik een uitlijningsinstrument om na te gaan of de derailleurhanger recht is aangebracht.

请使用后变速器挂钩对齐工具，确保变速器挂钩笔直。

### AVISO

Una percha de desviador doblada puede afectar al rendimiento del cambio.

### MEDEDELING

Een gebogen derailleurhanger kan een negatieve impact op de schakelprestaties hebben.

### 注意

变速器挂钩若弯曲，可能会影响变速性能。

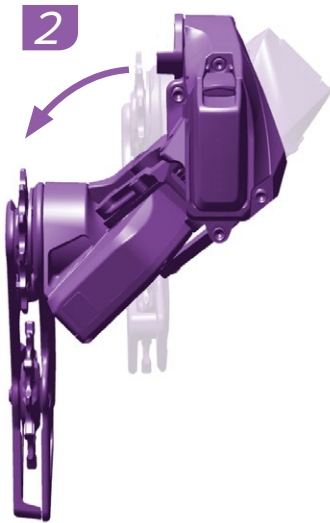


Grease  
Schmierfett  
Engrasar

Lubrifier  
Ingrassare  
Smeren

Massa lubrificante  
グリス  
潤滑





Shift the rear derailleur inboard to the **2nd largest cog**. Use the AXS button on the derailleur or the shifter paddles to adjust the derailleur.

Install the rear derailleur onto the derailleur hanger and tighten the derailleur bolt.

#### NOTICE

Do not manually force the derailleur to move inboard or outboard. Manually forcing the derailleur to move can cause damage to the motor.

Make sure there is no gap between the B-Adjust washer and the derailleur hanger. A gap can cause poor shifting performance.

Schalten Sie das Schaltwerk nach innen auf den **zweitgrößten Zahnkranz**. Verwenden Sie die AXS-Taste am Schaltwerk oder die Schalthebel, um das Schaltwerk zu justieren.

Montieren Sie das Schaltwerk am Schaltauge und ziehen Sie die Schaltwerkschraube fest.

#### HINWEIS

Bewegen Sie das Schaltwerk nicht mit Gewalt nach innen oder nach außen. Wenn Sie das Schaltwerk von Hand mit Gewalt bewegen, kann der Motor beschädigt werden.

Stellen Sie sicher, dass zwischen der B-Einstellscheibe und dem Schaltauge kein Spalt vorhanden ist. Ein Spalt kann die Schaltleistung beeinträchtigen.

Cambie el desviador trasero hacia dentro hasta el **2.º piñón más grande**. Para ajustar el desviador, utilice el botón AXS del desviador o de las manetas del cambio.

Instale el desviador trasero en la percha del desviador y apriete el perno del desviador.

#### AVISO

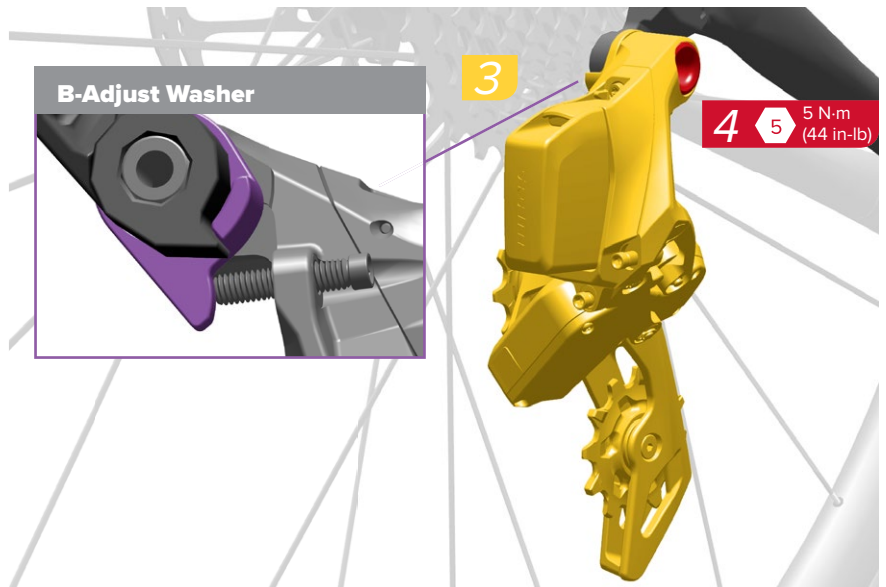
No fuerce manualmente el desviador para moverlo hacia dentro o hacia fuera. Forzar manualmente el desviador para moverlo puede provocar daños en el motor.

Asegúrese de que no quede holgura entre la arandela de ajuste B y la percha del desviador. La holgura puede causar un rendimiento del cambio deficiente.

Adjust  
Einstellen  
Ajustar

Régler  
Regolare  
Afstellen

Ajustar  
調節  
調節



Faites passer le dérailleur arrière vers l'intérieur sur le **2<sup>ème</sup> plus grand pignon**. Pour régler le dérailleur, utilisez le bouton AXS situé sur le dérailleur ou les gâchettes des leviers de dérailleur.

Installez le dérailleur arrière sur la patte de dérailleur puis serrez le boulon du dérailleur.

#### AVIS

Ne touchez pas le dérailleur pour l'obliger à bouger vers l'intérieur ou l'extérieur. Le fait de forcer sur le dérailleur peut endommager le moteur.

Vérifiez qu'il n'y a pas d'espace entre la rondelle de réglage B et la patte de dérailleur. Un tel espace pourrait nuire au bon fonctionnement du dérailleur.

Spostare il deragliatore posteriore all'interno al **secondo pignone più grande**. Utilizzare il pulsante AXS sul deragliatore o le palette cambio per regolare il deragliatore.

Montare il cambio sulla staffa del deragliatore posteriore e serrare il bullone del deragliatore.

#### AVVISO

Non forzare manualmente il deragliatore per spostarlo verso l'interno o l'esterno. La forzatura manuale del deragliatore può causare danni al motore.

Accertarsi che non vi sia alcuno spazio tra la rondella B e la staffa del deragliatore. Uno spazio può portare a prestazioni di cambio scarse.

Schakel de achterderailleur inwaarts naar het **2e grootste tandwiel**. Gebruik de AXS-knop op de derailleur of de schakelhendels om de derailleur aan te passen.

Installeer de achterderailleur op de derailleur-hanger en draai de derailleurbout vast.

#### MEDEDELING

Oefen geen druk op de derailleur uit met uw hand om deze naar binnen of buiten te brengen. Druk op de derailleur utoefenen om het te laten bewegen kan de motor beschadigen.

Er mag geen ruimte tussen de B-sluitring en de derailleurhanger zijn. Ruimte kan tot slechtere schakelprestaties leiden.

Install  
Einbauen  
Instalar

Installer  
Installare  
Monteren

Instalar  
取り付け  
安装

Mude o derailleur traseiro para "dentro" para o **2º maior carreto**. Use o botão AXS no desviador/derailleur ou os manipulós achatados das mudanças para ajustar o derailleur.

Monte o derailleur traseiro no suspensor do derailleur, e depois aperte o perno do derailleur.

#### NOTIFICAÇÃO

Não deve forçar manualmente o derailleur a mover-se para "dentro" nem para "fora". Forçar manualmente o derailleur a mover-se pode causar danos ao motor.

Assegure-se de que não haja folga entre a anilha de ajuste B-Adjust e o suporte que suspende o derailleur. Uma folga pode causar mau desempenho ao meter mudanças.

リア・ディレイラーを **2 番目に大きなコグ**へとインボードにシフトさせます。ディレイラーの調節には、ディレイラーの AXS ボタンまたはシフター・パドルを使用してください。

リア・ディレイラーをディレイラー・ハンガーに取り付け、ディレイラーのボルトを締めます。

#### 注意事項

ディレイラーを手で無理に、インボードまたはアウトボードに動かさないでください。ディレイラーを手で無理に動かすと、モーターに損傷が生じる可能性があります。

B調整ワッシャーとディレイラー・ハンガーの間に隙間がないことを確かめてください。隙間があると、シフティングの性能に支障を及ぼす可能性があります。

将后变速器变速至第 **2 大的齿盘**。使用变速器上的 AXS 按钮或变速拨片来调节变速器。

将后变速器装入变速器挂钩，然后拧紧变速器螺栓。

#### 注意

请勿用手直接拨动变速器向内或向外变速。若用手直接拨动变速器变速，则可能会损坏电机。

请确保 B 调节垫片与变速器挂钩之间没有空隙。否则，可能导致变速性能变差。

Torque  
Drehmoment  
Par de apriete

Serrage  
Coppia  
Aandringmoment

Momento de torção  
締め付け  
扭緊

## Rear Derailleur Adjustments

Einstellung des Schaltwerks

Ajustes del desviador trasero

Réglages du dérailleur arrière

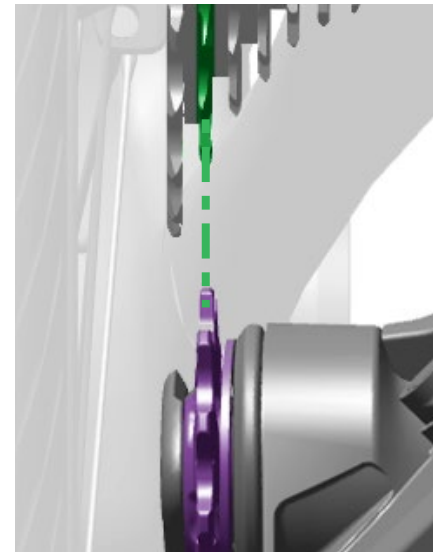
Regolazioni del deragliatore posteriore

De achterderrailleur afstellen

Afinação do desviador/  
derrailleur traseiro

リア・ディレイラーの調節

后变速器调节



Align the upper pulley with the center of the **2nd-largest cog** by adjusting the rear derailleur:

Press and hold the shifter AXS button (1a) while pressing the shift paddle inward (1b). The left shifter will adjust the derailleur inboard, and the right shifter will adjust the derailleur outboard.

The rear derailleur may not appear to move. Watch for the derailleur LED to flash to confirm the derailleur executed the command.

Richten Sie das obere Schaltröllchen auf die Mitte des **zweitgrößten Zahnkranzes** aus, indem Sie das Schaltwerk justieren:

Halten Sie die AXS-Taste am Schalthebel gedrückt (1a), während Sie den Schalthebel nach innen drücken (1b). Der linke Schalthebel justiert das Schaltwerk auf der Innenseite, der rechte Schalthebel auf der Außenseite.

Das Schaltwerk führt möglicherweise keine sichtbare Bewegung aus. Achten Sie darauf, ob die Schaltwerk-LED blinkt, um zu bestätigen, dass das Schaltwerk den Befehl ausgeführt hat.

Alinee la polea superior con el centro del **2.º piñón más grande** mediante el ajuste del desviador trasero:

Mantenga presionado el botón AXS del cambiador (1a) a la vez que presiona hacia dentro la maneta de cambio (1b). El cambiador izquierdo ajusta el desviador hacia dentro y el derecho hacia fuera.

Puede parecer que el desviador trasero no se mueve. Espere a que parpadee el LED del desviador, lo que confirma que el desviador ha ejecutado la orden.

Alignez le galet supérieur avec l'axe central du **2<sup>ème</sup> plus grand pignon** en réglant le dérailleur arrière :

Maintenez appuyé le bouton AXS situé sur le levier de dérailleur (1a) tout en actionnant la gâchette du levier de dérailleur vers l'intérieur (1b). Le levier de dérailleur de gauche permet de régler le dérailleur vers l'intérieur et le levier de dérailleur de droite permet de régler le dérailleur vers l'extérieur.

Il se peut que le dérailleur arrière ne donne pas l'impression de bouger. Lorsque la DEL du dérailleur se met à clignoter, cela signifie que le dérailleur a exécuté la commande.

Allineare la puleggia superiore con il centro del **secondo pignone più grande** regolando il deragliatore posteriore:

Premere e tenere premuto il pulsante AXS (1a) premendo la paletta cambio verso l'interno (1b). Il cambio sinistro regola il deragliatore verso l'interno e il cambio destro regola il deragliatore verso l'esterno.

Potrebbe sembrare che il deragliatore posteriore non si muova. Osservare il lampeggiamento del LED del deragliatore per confermare che il deragliatore abbia eseguito il comando.

Breng het bovenste derailleurwielte op één lijn met het midden van het **2e grootste tandwiel** door de achterderrailleur af te stellen:

Druk en houd de AXS-knop van de shifter vast (1a) terwijl u de schakelhendel naar binnen duwt (1b). De linker shifter brengt de derailleur naar binnen en de rechter shifter brengt de derailleur naar buiten.

De achterderrailleur mag niet bewegen. Controleer of de derailleur LED knippert als bevestiging dat de derailleur de opdracht heeft uitgevoerd.

Alinhe a roda da polia superior com o centro do **2º maior carreto**, ajustando o derrailleur traseiro:

Pressione e segure o botão AXS do comando das mudanças (1a) enquanto carrega no manípulo achatado das mudanças para "dentro" (1b). O manípulo das mudanças esquerdo irá ajustar o derrailleur para "dentro", e o manípulo das mudanças da direita irá ajustar o derrailleur para "fora".

O derrailleur traseiro poderá parecer que não se move. Observe que o LED do derrailleur acenda para confirmar que o derrailleur executou o comando.

リア・ディレイラーを調節して、アッパー・プーリーを**2番目に大きなコグ**の中心に合わせてます:

シフターの AXS ボタンを押して保持し (1a)、同時にシフト・パドルを内側に抑えます (1b)。左のシフターはディレイラーをインボードに調節し、右のシフターはディレイラーをアウトボードに調節します。

リア・ディレイラーは、動きを見せない場合があります。ディレイラーの LED が点滅するのを見て、ディレイラーに調節が行われたことを確認します。

调节后变速器，使上滑轮与**第 2 大齿盘**的中心对齐。

按住指拨 AXS 按钮 (1a)，同时向内按压变速拨片 (1b)。左边的拨片将向内调节变速器，右边的拨片则向外调节变速器。

后变速器可能不会移动。等待变速器 LED 闪烁，确认变速器执行了命令。

## Adjust Limit Screws

Anschlagschrauben einstellen

Ajuste de los tornillos limitadores

Réglage des vis de butée

Vite di registro di fine corsa

De grensschroeven aanpassen

Ajustar os Parafusos Limitadores

リミット・ネジの調節

调节限位螺钉

1

Shift the rear derailleur inboard to the largest cog.

*The derailleur cage may contact the rear wheel before the chain is installed. This is normal.*

Schalten Sie das Schaltwerk nach innen auf den größten Zahnkranz.

*Der Schaltwerk käfig berührt möglicherweise das Hinterrad, bevor die Kette montiert ist. Das ist normal.*

Cambie el desviador trasero hacia dentro hasta el piñón más grande.

*La jaula del desviador puede entrar en contacto con la rueda trasera antes de instalar la cadena. Esto es normal.*

Faites passer le dérailleur vers l'intérieur sur le plus grand pignon.

*Il se peut que la chape du dérailleur touche la roue arrière avant que le chaîne ne soit installée. Ceci est normal.*

Spostare il deragliatore posteriore all'interno del pignone più grande.

*La gabbia del deragliatore potrebbe toccare la ruota posteriore prima del montaggio della catena. Ciò è normale.*

Schakel de achterderrailleur inwaarts naar het grootste tandwiel.

*De derailleurkooi mag het achterwiel raken voordat de ketting is geïnstalleerd. Dit is normaal.*

Mude o derailleur traseiro para "dentro" para o maior carreto.

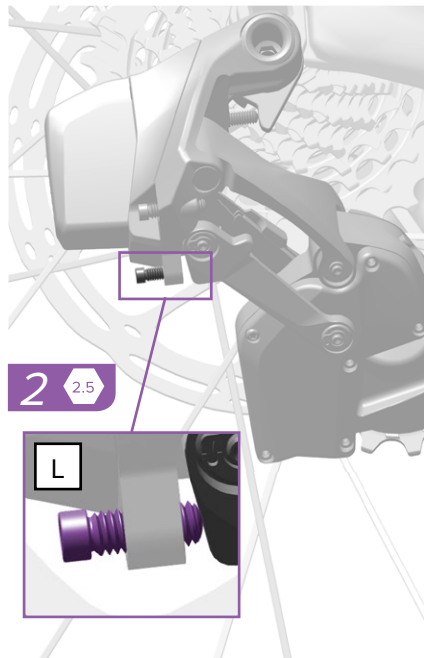
*A armação do derailleur poderá contactar a roda traseira antes de se ter montado a corrente. Esta situação é normal.*

リア・ディレイラーを最も大きなコグへとインボードにシフトさせます。

チェーンを取り付ける前には、ディレイラーのケージがリア・ホイールに接触することがありますが、これは正常です。

将后变速器向内变速至最大齿盘上。

链条安装之前，变速器架构可能会触碰车后轮。这属于正常现象。



Adjust the low limit screw (L) so that it lightly contacts the inner link of the rear derailleur.

Stellen Sie die untere Anschlagschraube (L) so ein, dass sie leicht den Anschlag des inneren Parallelogrammkörpers berührt.

Ajuste el tornillo limitador inferior (L) hasta que toque ligeramente el eslabón interior del desviador trasero.

Réglez la vis de butée inférieure (L) de sorte qu'elle vienne effleurer l'articulation interne du dérailleur arrière.

Regolare la vite di fine corsa inferiore (L) in modo che tocchi leggermente la maglia interna del deragliatore posteriore.

Pas de schroef voor de ondergrens (L) aan totdat deze de binnenschakel van de achterderrailleur lichtjes raakt.

Ajuste o parafuso do limite baixo (L), de modo que ele contacte levemente o elemento de ligação interior do derailleur traseiro.

ロー・リミット・ネジ (L) を調節し、リア・ディレイラーのインナー・リンクに軽く触れるようにします。

调节低限位螺钉 (L)，使之轻轻触到后变速器的内链接。



Adjust  
Einstellen  
Ajustar

Réglér  
Regolare  
Afstellen

Ajustar  
調節  
调节

**3** Shift the rear derailleur outboard to the smallest cog.

Schalten Sie das Schaltwerk nach außen auf den kleinsten Zahnkranz.

Cambie el desviador trasero hacia fuera hasta el piñón más pequeño.

Faites passer le dérailleur arrière vers l'extérieur sur le plus petit pignon.

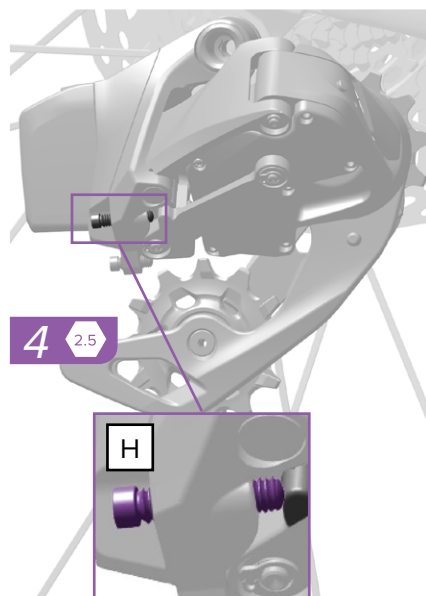
Spostare il deragliatore posteriore all'esterno del pignone più piccolo.

Schakel de achterderrailleur uitwaarts naar het kleinste tandwiel.

Mude o derailleur traseiro para "fora" para o carreto mais pequeno.

リア・ディレイラーを最も小さなコグへとアウトボードにシフトさせます。

将后变速器向外变速至最小齿盘上。



**4** 2.5

Adjust the high limit screw (H) until it lightly touches the inner link of the rear derailleur.

Réglez la vis de butée supérieure (H) de sorte qu'elle vienne effleurer l'articulation interne du dérailleur arrière.

Ajuste o parafuso do limite alto (H), até que ele toque levemente no elemento de ligação interior do derailleur traseiro.

Stellen Sie die obere Anschlagsschraube (H) so ein, dass sie leicht den Anschlag des inneren Parallelogrammkörpers berührt.

Regolare la vite di fine corsa superiore (H) in modo che tocchi leggermente la maglia interna del deragliatore posteriore.

ハイ・リミット・ネジ (H) を調節し、リア・ディレイラーのインナー・リンクに軽く触れるようにします。

Ajuste el tornillo limitador superior (H) hasta que toque ligeramente el eslabón interior del desviador trasero.

Pas de schroef voor de bovengrens (H) aan totdat deze de binnenschakel van de achterderrailleur lichtjes raakt.

调节高限位螺钉 (H)，直至其轻轻触到后变速器的内链接。



Adjust  
Einstellen  
Ajustar

Régler  
Regolare  
Atstellen

Ajustar  
調節  
调节

## Chain Installation

Montage der Kette

Instalación de la cadena

Installation de la chaîne

Installazione della catena

De ketting installeren

Instalação da Corrente

チェーンの取り付け

安裝鏈條

### ⚠ WARNING – CRASH HAZARD

Failure to size or connect the chain properly may lead to chain failure or cause the rider to crash, resulting in serious injury and/or death.

### ⚠ AVERTISSEMENT – RISQUE DE CHUTE

Le fait d'installer la chaîne de manière inappropriée ou de ne pas respecter la longueur adéquate peut entraîner une défaillance de la chaîne ou la chute du cycliste, et provoquer des blessures graves voire mortelles.

### ⚠ AVISO – PERIGO DE ACIDENTE

Se o tamanho da corrente não for determinado correctamente ou se ela não ficar fixada/fechada correctamente no seu lugar, poderá provocar a avaria da corrente ou fazer com que o ciclista tenha um acidente, de onde resultarão ferimentos graves e/ou morte.

### ⚠ WARNUNG – UNFALLGEFAHR

Wenn Sie die Kette nicht korrekt kürzen oder richtig verbinden, kann die Kette versagen oder Unfälle verursachen, die zu schweren oder tödlichen Verletzungen führen können.

### ⚠ AVVERTENZA – PERICOLO DI INCIDENTE

Il mancato dimensionamento corretto o il mancato collegamento corretto della catena potrebbe comportare il cedimento della stessa o la caduta del biker con conseguenti gravi lesioni e/o la morte.

### ⚠ 警告 – 事故につながる危険性

チェーン長の調節を適切に行わなかったか、または正しく固定しなかった場合は、チェーンの損傷、あるいは事故を引き起こし、重傷および/または死亡につながる可能性があります。

### ⚠ ATENCIÓN – RIESGO DE ACCIDENTE

Una cadena mal conectada o de longitud incorrecta puede resultar dañada o provocar un accidente, con consecuencias graves o incluso mortales para el ciclista.

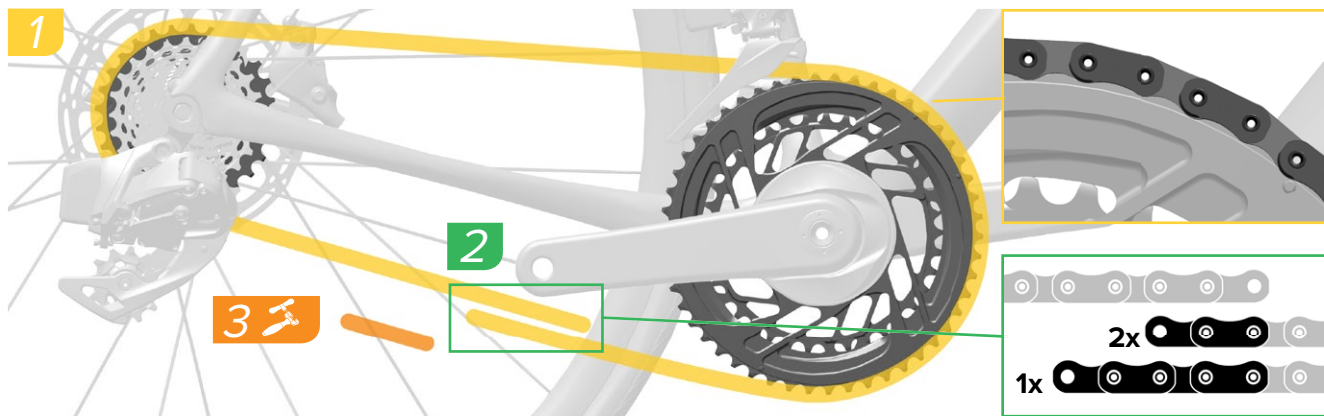
### ⚠ WAARSCHUWING – GEVAAR OP EEN ONGEVAL

Een onjuist ingekorte ketting of een verkeerde aansluiting kan de ketting beschadigen en leiden tot breuk. De fietser kan daarbij ten val komen wat tot ernstig letsel en/of de dood kan leiden.

### ⚠ 警告 – 撞伤隐患

鏈條尺寸測量不當或未適當連接，可能導致鏈條故障，或引起騎行者撞車，從而造成嚴重傷害甚至死亡。





Wrap the chain around the large chainring and largest cassette cog with the flat edge facing away from the chainring and cassette.

**2x systems:** Add one inner link and one outer link where the chain starts to overlap.

**1x systems:** Add two inner links and two outer links where the chain starts to overlap.

Use a Park Tool CT-3.3 chain breaker tool to break the chain at the inner link.

Faites passer la chaîne autour du grand plateau et du plus grand pignon de la cassette de sorte que son bord plat soit tourné vers l'extérieur.

**Pour les systèmes 2x :** ajoutez un maillon interne et un maillon externe à l'endroit où les deux extrémités de la chaîne se rejoignent.

**Pour les systèmes 1x :** ajoutez deux maillons internes et deux maillons externes à l'endroit où les deux extrémités de la chaîne se rejoignent.

À l'aide d'un dérive-chaîne Park Tool CT-3.3, déboîtez la chaîne au niveau du maillon interne.

Enrole a corrente em volta da cremalheira grande e do carreto maior de todos da cassetete, com o bordo liso virado para fora da cremalheira e da cassetete.

**Sistemas 2x:** Acrescente um elo interior e um elo exterior onde a corrente começar a sobrepor-se.

**Sistemas 1x:** Acrescente dois elos interiores e dois elos exteriores onde a corrente começar a sobrepor-se.

Use uma ferramenta de cortar a corrente (Park Tool CT-3.3) para a cortar a corrente no elo interior.

## NOTICE

Use of a chain breaker tool other than the Park Tool CT-3.3 can damage the chain.

## AVIS

L'utilisation d'un dérive-chaîne autre qu'un Park Tool CT-3.3 peut endommager la chaîne.

## NOTIFICAÇÃO

O uso de uma ferramenta de cortar a corrente que não seja a Park Tool CT-3.3 pode danificar a corrente.

Führen Sie die Kette so um das große Kettenblatt und den größten Zahnkranz, dass die flache Seite der Kette vom Kettenblatt und der Kassetete weg weist.

**2-fach-Systeme:** Fügen Sie ein inneres Glied und ein äußeres Glied an dem Punkt hinzu, an dem sich die Kette zu überlappen beginnt.

**1-fach-Systeme:** Fügen Sie zwei innere Glieder und zwei äußere Glieder an dem Punkt hinzu, an dem sich die Kette zu überlappen beginnt.

Verwenden Sie einen Park Tool CT-3.3 Kettennietdrücker, um die Kette am inneren Glied zu öffnen.

Avvolgere la catena attorno alla corona dentata grande e al pignone più grande della cassetta con il bordo piatto rivolto verso il lato opposto della corona dentata e della cassetta.

**Sistemi 2x:** Aggiungere una maglia interna ed una maglia esterna nel punto in cui la catena inizia a sovrapporsi.

**Sistemi 1x:** Aggiungere due maglie interne e due maglie esterne nel punto in cui la catena inizia a sovrapporsi.

Utilizzare uno smagliacatena Park Tool CT-3.3 per spezzare la catena in corrispondenza della maglia interna.

大きいチェーンリングと最も大きいカセット・コグにチェーンを巻きまます。この際、平らな端がチェーンリングとカセットから逆になるようにします。

**2x システムの場合:** チェーンが重なり始める部分にインナー・リンクとアウター・リンクを1つずつ追加します。

**1x システムの場合:** チェーンが重なり始める部分にインナー・リンクとアウター・リンクを2つずつ追加します。

インナー・リンクの箇所でチェーンを分割する際は、Park Tool CT-3.3 チェーン分割ツールを使用してください。

## HINWEIS

Wenn Sie einen anderen Kettennietdrücker als den Park Tool CT-3.3 verwenden, kann die Kette beschädigt werden.

## AVVISO

L'uso di uno smagliacatena diverso dal Park Tool CT-3.3 può danneggiare la catena.

## 注意事項

Park Tool CT-3.3以外のチェーン分割ツールを使用すると、チェーンが損傷する可能性があります。

Coloque la cadena alrededor del plato grande y el piñón más grande del casete, con el borde plano orientado hacia fuera del plato y del casete.

**Sistemas 2x:** Añada un eslabón interior y otro exterior allí donde la cadena empieza a solaparse.

**Sistemas 1x:** Añada dos eslabones interiores y dos exteriores allí donde la cadena empieza a solaparse.

Utilice una herramienta tronchacadenas Park Tool CT-3.3 para abrir la cadena por el eslabón interior.

Breng de ketting aan rond het grote kettingblad en het grootste cassetetandwiel met de platte kant weg van het kettingblad en de cassetete gericht.

**2x systemen:** Voeg één binnenschakel en één buitenschakel toe op het punt waar de ketting start met overlappen.

**1x systemen:** Voeg twee binnenschakels en twee buitenschakels toe op het punt waar de ketting start met overlappen.

Gebruik een Park Tool CT-3.3 kettingpons om de ketting bij de binnenschakel te breken.

将链条缠绕在大链环和飞轮最大齿盘上，链条的平坦一侧背朝着链环和飞轮。

**2x 系统:** 在链条开始重叠处添加一个内链接和一个外链接。

**1x 系统:** 在链条开始重叠处添加两个内链接和两个外链接。

用 Park Tool CT-3.3 拆链工具在内链接处拆开链条。

## AVISO

Usar una herramienta tronchacadenas distinta a Park Tool CT-3.3 puede dañar la cadena.

## MEDEDELING

Een andere kettingpons dan de Park Tool CT-3.3 gebruiken kan schade aan de ketting teweegbrengen.

## 注意

若使用的拆链工具不是 Park Tool CT-3.3, 则可能会损坏链条。



Install  
Einbauen  
Instalar

Instalar  
Installare  
Monteren

Instalar  
取り付け  
安裝



Measure  
Messen  
Medir

Mesurer  
Misurare  
Meten

Medir  
計測  
測量



Remove/Loosen  
Entfernen/Lösen  
Quitar/Alojar

Retirer/Desserrer  
Rimuovere/Allentare  
Verwijderen/Losmaken

Retirar/Desapertar  
取り外し/緩める  
拆卸/旋松



Place the chain onto the smallest cassette cog. Route the chain through the rear derailer pulleys, and above the tab in the cage.

Positionnez la chaîne sur le plus petit pignon de la cassette. Faites passer la chaîne à travers les galets du dérailleur arrière et au-dessus de la languette à l'intérieur de la chape.

Coloque a corrente no carreto mais pequeno da cassete. Encaminhe a corrente através das polias do derailleur traseiro, e por cima da aba da armação/gaiola.

Platzieren Sie die Kette auf den kleinsten Zahnkranz. Führen Sie die Kette durch die Schaltwerkkröhlchen und über den Steg im Käfig.

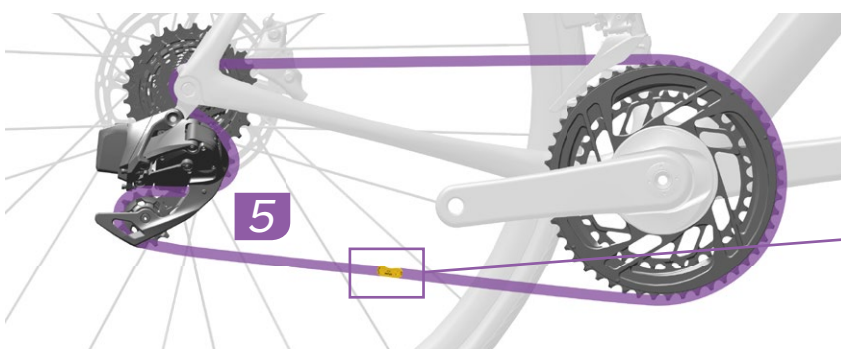
Spostare la catena sul pignone più piccolo della casseta. Far passare la catena attraverso le pulegge del deragliatore posteriore e sopra la linguetta nella gabbia.

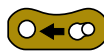
チェーンを最も小さなカセット・コグに配置します。リア・ディレイラーのプーリーを通し、かつケージ内のタブの上にくるようにチェーンをルーティングします。

Coloque la cadena en el piñón más pequeño del casete. Pase la cadena a través de las poleas del desviador trasero y por encima de la pestaña de la jaula.

Plaats de ketting op het kleinste cassetetandwiel. Leid de ketting door de wieljes van de achterderailleur en boven het lipje in de kooi.

将链条放在飞轮最小齿盘上。将链条穿入后变速器滑轮，并位于架构的碟片上方。



PowerLock  
12 Speed Road 



Pull each end of the chain together and install the PowerLock. Press the PowerLock connector links together.

Rapprochez les deux extrémités de la chaîne et installez le PowerLock. Enfoncez les deux parties du PowerLock l'une dans l'autre.

Puxe ambas as extremidades da corrente, juntando-as, e instale o PowerLock. Comprima os elementos de ligação do PowerLock juntando-os.

#### NOTICE

The arrow must point in the direction of chain travel before locking the PowerLock into place. Once locked, the PowerLock cannot be reused.

#### AVIS

Avant de verrouiller le PowerLock, vérifiez que la flèche pointe bien dans le sens de rotation de la chaîne. Une fois verrouillé, le PowerLock ne peut pas être réutilisé.

#### NOTIFICAÇÃO

A seta tem que apontar na direcção do movimento da corrente, antes de bloquear/fechar o PowerLock no seu lugar. Uma vez bloqueado/fechado, o PowerLock não poderá ser utilizado de novo.

Ziehen Sie die beiden Enden der Kette zusammen und montieren Sie den PowerLock-Verschluss. Drücken Sie die beiden PowerLock-Verschlussglieder zusammen.

Tirare le estremità della catena e installare il PowerLock. Premere insieme le maglie del PowerLock.

チェーンの両端を引き寄せ、PowerLockを取り付けます。PowerLockのコネクター・リンク同士を押しします。

#### HINWEIS

Der Pfeil muss in die Kettenlaufrichtung weisen, bevor Sie den PowerLock-Verschluss verschließen. Der PowerLock-Verschluss kann nach dem Verschließen nicht mehr geöffnet werden.

#### AVVISO

La freccia deve essere rivolta nella direzione di movimento della catena prima di bloccare il PowerLock in posizione. Una volta bloccato, il PowerLock non può essere riutilizzato.

#### 注意事項

PowerLockを所定の位置にロックする前に、矢印がチェーンの作動方向に向いていることを必ず確認してください。PowerLockは一度ロックすると再使用はできません。

Tire de ambos extremos de la cadena para unirlos e instale el PowerLock. Presione los eslabones del conector PowerLock uno contra otro para unirlos.

Trek beide uiteinden van de ketting naar elkaar toe en monteer de PowerLock. Druk de verbindingen van de PowerLock samen.

将链条的两端拉到一起并安装 PowerLock 链条扣。将两个 PowerLock 链条扣按压到一起。

#### AVISO

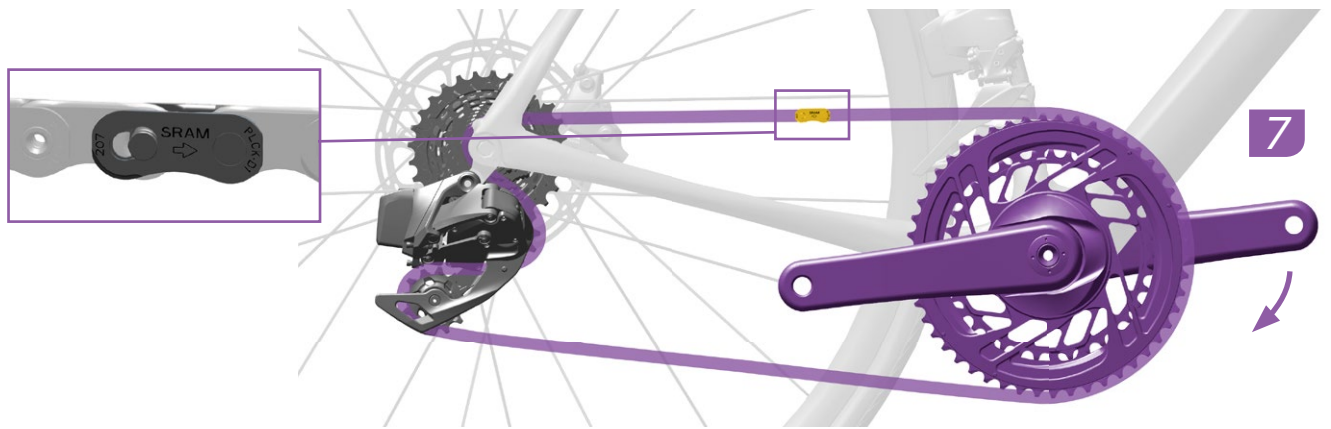
Antes de encajar el PowerLock en su sitio, la flecha debe apuntar en la dirección de desplazamiento de la cadena. Una vez bloqueado, el PowerLock no se puede volver a utilizar.

#### MEDEDELING

De pijl moet naar de draairichting van de ketting zijn gericht voordat u de PowerLock op zijn plaats vergrendeld. Eenmaal vergrendeld, kan de PowerLock niet opnieuw worden gebruikt.

#### 注意

将 PowerLock 链条扣锁定到位前请确保箭头指向链条转动的方向。一旦锁定，PowerLock 链条扣不能再次使用。



Rotate the crank until the PowerLock is above the chainstay.

Drehen Sie die Kurbel, bis sich der PowerLock-Verschluss über der Kettenstrebe befindet.

Gire los pedales hasta que el PowerLock quede por encima de la vaina trasera del cuadro.

Faites tourner la manivelle jusqu'à ce que le PowerLock se situe au-dessus de la base du cadre.

Ruotare la pedivella fino a che il PowerLock non si trovi al di sopra del forcellino batticatena.

Draai de crank totdat de PowerLock zich boven de liggende achtervork bevindt.

Rode a manivela (pedaleiro) até que o PowerLock fique acima do suporte traseiro da corrente (escora inferior do quadro).

PowerLock がチェーンステイの上部に来るまで、クランクを回します。

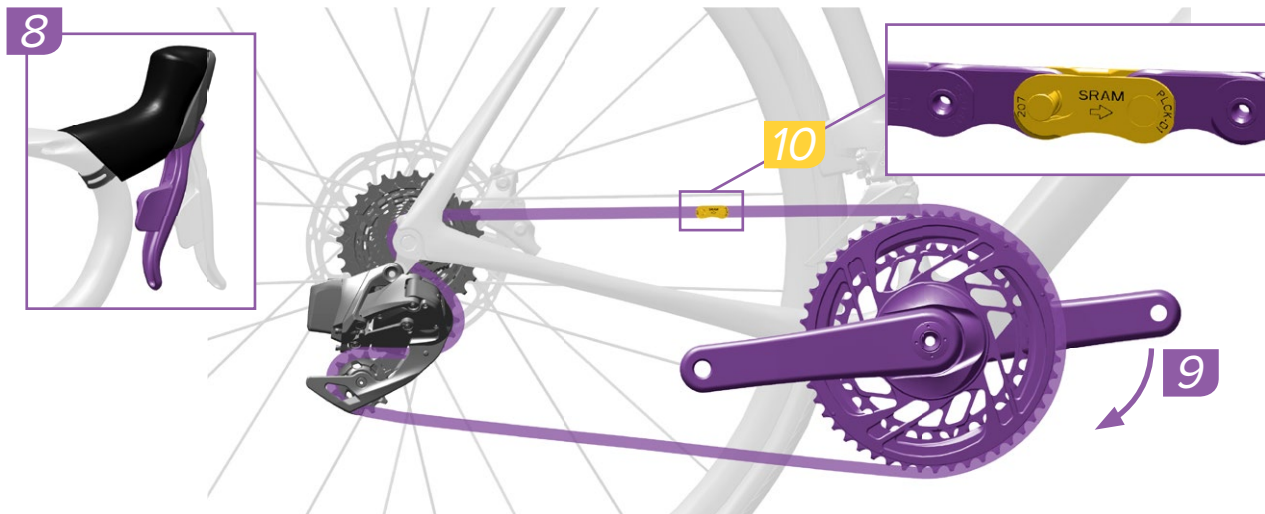
旋转曲柄，直至 PowerLock 链条扣位于护链贴上方。



Adjust  
Einstellen  
Ajustar

Régler  
Regolare  
Afstellen

Ajustar  
調節  
調整



Check that the two halves of the PowerLock are aligned and properly engaged.

Apply the rear brake and firmly push the crank arm down to lock the PowerLock. You should hear and feel the PowerLock click into place.

Check the PowerLock by hand to make sure it moves freely.

Vérifiez que les deux parties du PowerLock soient parfaitement alignées et emboîtées l'une dans l'autre.

Serrez le frein arrière et appuyez fortement sur la manivelle vers le bas pour verrouiller le PowerLock. Vous devez entendre et sentir le PowerLock se mettre en place.

Vérifiez à la main que le PowerLock pivote librement.

Verifique que as duas metades do PowerLock estejam alinhadas e correctamente engatadas.

Aplique o travão traseiro e empurre com firmeza o braço da manivela para baixo, para bloquear/fechar o PowerLock. Deverá ouvir um estalido e sentir o PowerLock encaixar/fechar no seu lugar.

Verifique o PowerLock com a mão para se assegurar de que ele se move livremente.

#### ⚠ CAUTION

The PowerLock is designed for one-time use only. The PowerLock can only be removed with master link pliers and must not be re-used. Install a new PowerLock each time a new chain is installed.

#### ⚠ ATTENTION

Le PowerLock est conçu pour un usage unique. Le PowerLock ne peut être retiré qu'à l'aide d'une pince pour maillons de chaîne et ne doit pas être réutilisé. Installez un PowerLock neuf à chaque fois qu'une nouvelle chaîne est montée.

#### ⚠ CUIDADO

O PowerLock foi concebido para ser usado apenas uma vez. O PowerLock só pode ser retirado com uma ferramenta de abrir a corrente, chamada alicate "master link", e não pode ser usado de novo. Instale um PowerLock novo cada vez que uma nova corrente for instalada.

Stellen Sie sicher, dass die beiden Hälften des PowerLock-Verschlusses richtig ausgerichtet und eingerastet sind.

Betätigen Sie die Hinterbremse und ziehen Sie den Kurbelarm kräftig nach unten, um den PowerLock-Verschluss zu verschließen. Sie sollten hören und spüren, wie der PowerLock-Verschluss einrastet.

Überprüfen Sie den PowerLock-Verschluss mit den Fingern, um sicherzustellen, dass er sich frei bewegen lässt.

Controllare che le due metà del PowerLock siano ingranate correttamente.

Azionare il freno posteriore e spingere fermamente il braccio della pedivella verso il basso per bloccare il PowerLock. Si deve sentire e percepire il PowerLock che scatta in posizione.

Controllare il PowerLock a mano per assicurarsi che si muova liberamente.

それぞれの PowerLock の位置がきちんと揃い、かつ正しく噛み合っていることを確認します。

リア・ブレーキを使用し、クランク・アームをしっかり押し下げ、PowerLock をロックします。PowerLock が所定の位置に収まると、カチッという音と感触が伝わるはずですが。

PowerLock が支障なく動くことを、手で確認します。

#### ⚠ VORSICHT

Der PowerLock-Verschluss ist nur für den einmaligen Gebrauch bestimmt! Der PowerLock-Verschluss kann nur mit einer Kettenverschlussgliedzange entfernt werden und darf nicht wiederverwendet werden. Bringen Sie jedes Mal einen neuen PowerLock-Verschluss an, wenn Sie eine neue Kette montieren.

#### ⚠ ATTENZIONE

Il PowerLock è solo monouso. Il PowerLock può essere rimosso solo con pinze master link e non deve essere riutilizzato. Installare un nuovo PowerLock ogni volta che si installa una nuova catena.

#### ⚠ 警告

PowerLockは1度しか使用できないように作られています。PowerLockはマスター・リンク・プライヤーのみで取り外すことができ、再度使用することはできません。新しいチェーンを取り付けるたびに、新しいPowerLockを使用してください。

Compruebe que las dos mitades de PowerLock están alineadas y correctamente enganchadas.

Aplique el freno trasero y empuje con fuerza la biela hacia abajo para bloquear el eslabón PowerLock. Debería oír y notar el clic que hace el eslabón PowerLock al encajar en su sitio.

Compruebe con la mano el eslabón PowerLock para asegurarse de que puede moverse libremente.

Controleer of de twee helften van de PowerLock juist zijn uitgelijnd.

Trek de achterrem aan en duw de crank arm stevig omlaag om de PowerLock te vergrendelen. U moet horen en voelen hoe de PowerLock op zijn plaats klikt.

Controleer met de hand of de PowerLock vrij kan bewegen.

检查 PowerLock 的两半是否已对齐并啮合到位。

握住后刹，用力向下推曲柄臂将 PowerLock 锁定。您应听到“咔哒”声并感觉 PowerLock 锁定到位。

手动检查 PowerLock，确保它能自由活动。

#### ⚠ ATENCIÓN

El eslabón PowerLock está diseñado para un solo uso. El eslabón PowerLock solo puede quitarse con unos alicates especiales para eslabones maestros, y no debe reutilizarse. Cada vez que instale una cadena, instale un nuevo eslabón PowerLock.

#### ⚠ OPGELET

De PowerLock is alleen ontworpen voor eenmalig gebruik. De PowerLock kan alleen met behulp van een schakeltang worden verwijderd en kan niet opnieuw worden gebruikt. Installeer een nieuwe PowerLock telkens u een nieuwe ketting monteert.

#### ⚠ 注意事项

PowerLock为一次性用品。PowerLock只能用快扣拆卸钳拆卸且不能再次使用。每次安装新链条时请安装新的 PowerLock。



Adjust  
Einstellen  
Ajustar

Régler  
Regolare  
Afstellen

Ajustar  
調節  
調整



Install  
Einbauen  
Instalar

Installer  
Installare  
Monteren

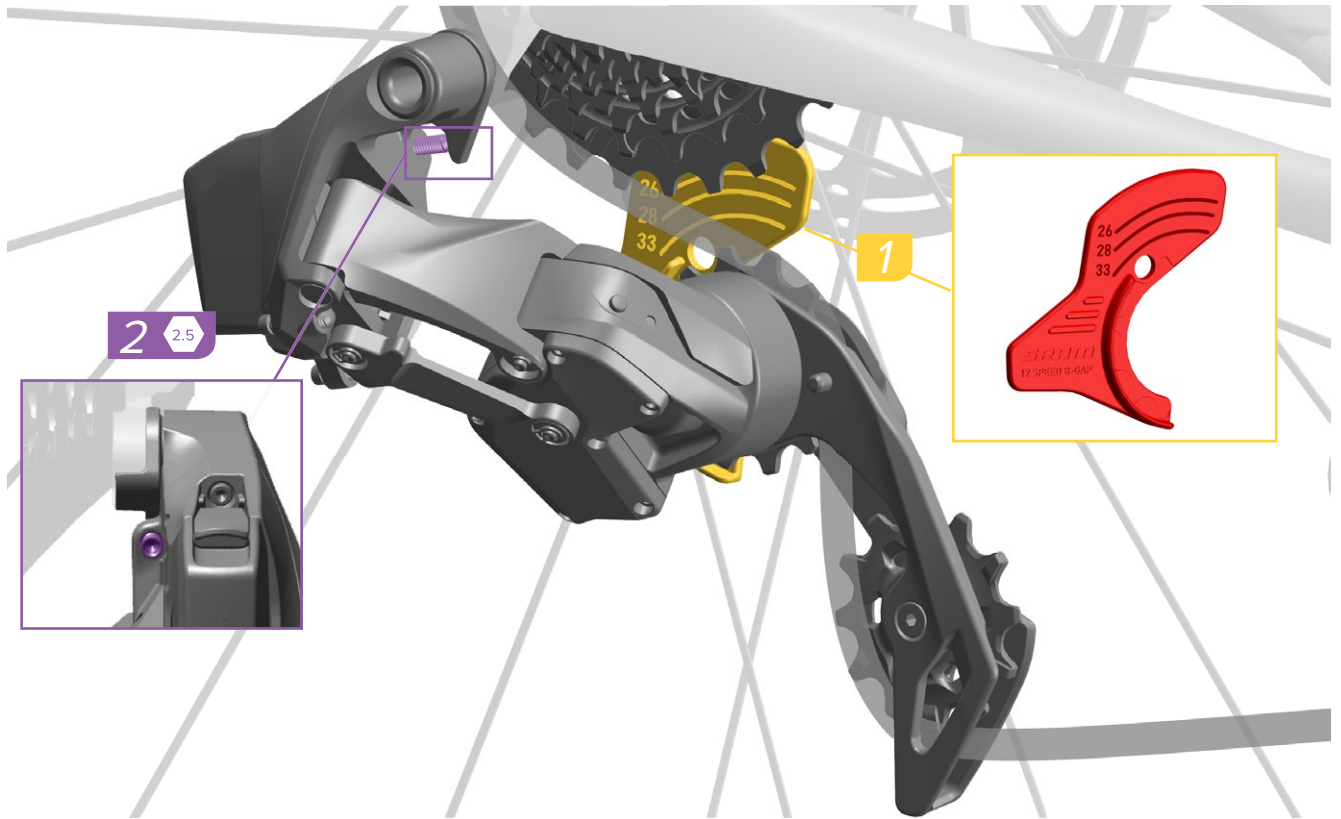
Instalar  
取り付け  
安装



**Chain Gap Adjustment with Gauge** Réglage du passage de la chaîne avec un outil de mesure Ajuste da folga da corrente com a ferramenta calibradora

Einstellung des Kettenabstands mit dem Kettenabstandswerkzeug Regolazione della tensione della catena Gap con indicatore ゲージを使用したチェーン・ギャップの調節

Ajuste de la holgura de la cadena con una galga Kettingspeling afstellen met de meter 用测量仪来进行链隙调节



Shift the rear derailer inboard to the largest cog.

Install the chain gap adjustment gauge onto the upper pulley.

Adjust the B-Adjust screw to align the tallest teeth of the largest cassette cog with the groove outline on the gauge that matches your cassette size.

Schalten Sie das Schaltwerk nach innen auf den größten Zahnkranz.

Setzen Sie das Kettenabstandswerkzeug auf das obere Schaltröllchen.

Justieren Sie die B-Einstellschraube, um die längsten Zähne des größten Zahnkranzes der Kassette auf den Zahnkranzumriss auf dem Werkzeug auszurichten, der Ihrer Kassettengröße entspricht.

Cambie el desviador trasero hacia dentro hasta el piñón más grande.

Instale la galga de ajuste de holgura de la cadena en la polea superior.

Regule el tornillo de ajuste B para alinear los dientes más altos del piñón más grande del casete con el contorno de ranura de la galga que coincida con el tamaño del casete.

Faites passer le dérailleur vers l'intérieur sur le plus grand pignon.

Mettez en place l'outil de mesure du passage de la chaîne sur le galet supérieur.

Tournez la vis de réglage B pour aligner la dent la plus haute sur le grand pignon de la cassette avec le repère indiqué sur l'outil qui correspond à la taille de la cassette.

Spostare il deragliatore posteriore all'interno del pignone più grande.

Installare il calibro di regolazione della tensione della catena sulla puleggia superiore.

Regolare la vite di registro B in modo da allineare i denti più alti del pignone più grande della cassetta con la scanalatura tracciata sull'indicatore che corrisponde alle dimensioni della cassetta.

Schakel de achterderailleur inwaarts naar het grootste tandwiel.

Breng de afstellingsmeter voor de kettingspeling aan op het bovenste derailleurwielteje.

Pas de B-stelschroef aan om de grootste tanden van het grote cassetetandwiel op één lijn te brengen met de tandwielomtrek op de meter dat voor de grootte van uw cassette geschikt is.

Mude o derailleur traseiro para "dentro" para o maior carreto.

Instale a ferramenta calibradora para medir/afinar a folga da corrente na polia tensora (pulley) superior.

Ajuste o parafuso de ajuste B-Adjust para alinhar os dentes mais altos do maior carreto da cassette com o perfil do entalhe na ferramenta que corresponda ao tamanho da sua cassette.

リア・ディレイラーを最も大きなコグへとインボードにシフトさせます。

チェーン・ギャップ調節ゲージをアッパー・プーリーに取り付けます。

B調節ネジを回して、最も大きなカセット・コグの最も高い歯が、お使いのカセット・サイズに合わせたゲージ上の溝のアウトラインに揃うようにします。

将后变速器向内变速至最大齿盘上。

将链隙调节测量仪安装至上滑轮上。

旋转 B 调节螺钉，使飞轮尺寸所匹配的测量仪上的凹槽轮廓与飞轮最大齿盘的最大链齿相对齐。



## Chain Gap Adjustment without Gauge

Einstellung des Kettenabstands ohne Werkzeug

Ajuste de la holgura de la cadena sin galga

Réglage du passage de la chaîne sans outil de mesure

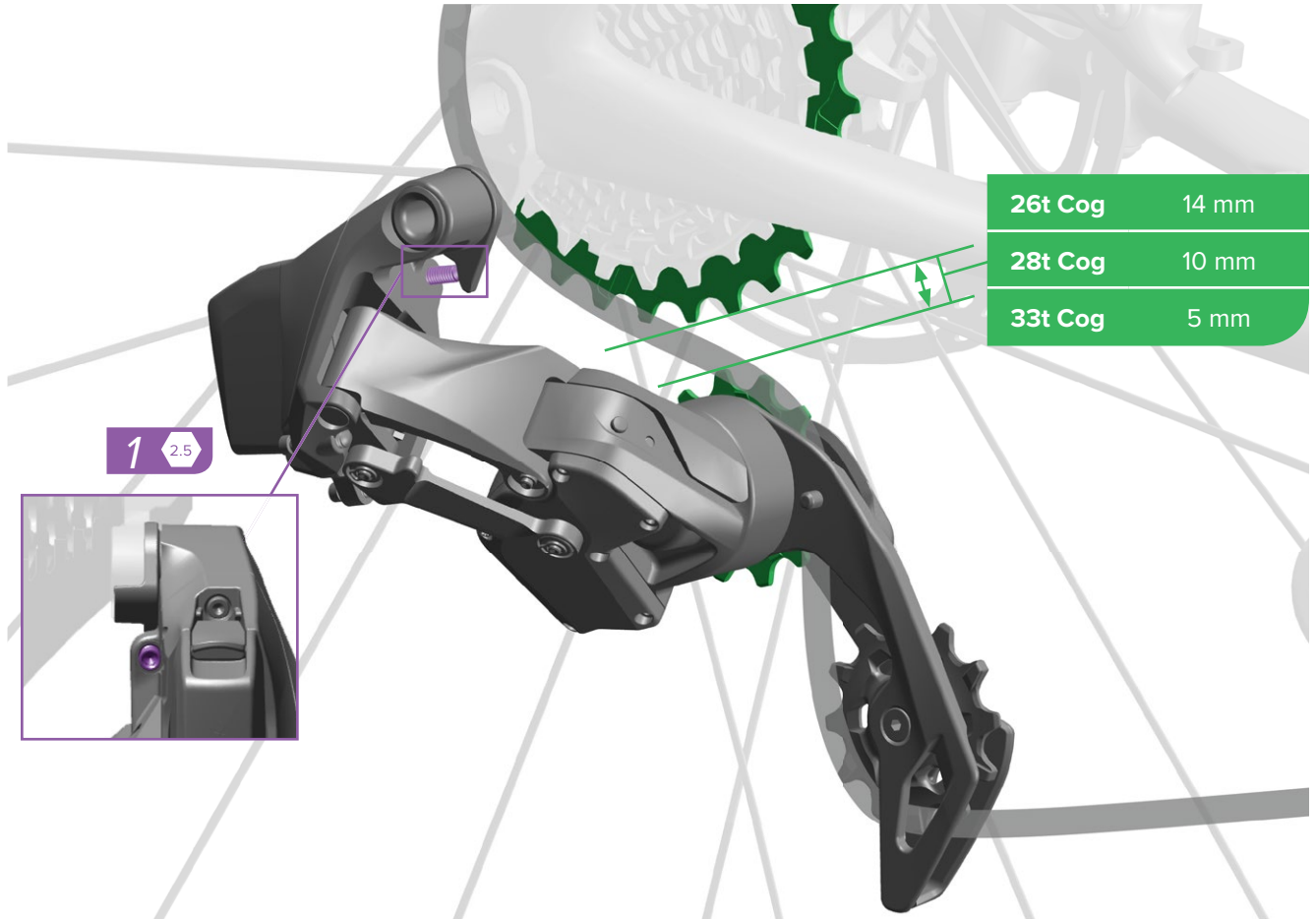
Regolazione del chain gap senza indicatore

Kettingspeling afstellen zonder meter

Afinação de folga da corrente sem a ferramenta

ゲージを使用しないチェーン・ギャップの調節

无测量仪辅助下调节链隙



Shift the rear derailleur inboard to the largest cog.

Rotate the B-Adjust screw until the appropriate gap between the upper pulley and the largest cog is attained.

Schalten Sie das Schaltwerk nach innen auf den größten Zahnkranz.

Drehen Sie die B-Einstellschraube, bis der richtige Abstand zwischen dem oberen Schaltröllchen und dem größten Zahnkranz erreicht ist.

Cambie el desviador trasero hacia dentro hasta el piñón más grande.

Gire el tornillo de ajuste B hasta alcanzar la holgura adecuada entre la polea superior y el piñón más grande.

Faites passer le dérailleur vers l'intérieur sur le plus grand pignon.

Tournez la vis de réglage B jusqu'à obtenir le bon espace entre le galet supérieur et le plus grand pignon.

Spostare il deragliatore posteriore all'interno del pignone più grande.

Ruotare il registro B fino a raggiungere la distanza appropriata tra la puleggia superiore e il pignone più grande.

Schakel de achterderailleur inwaarts naar het grootste tandwiel.

Draai de B-stelschroef totdat de gepaste ruimte tussen het bovenste derailleurwiel tje en het grootste tandwiel wordt verkregen.

Mude o derailleur traseiro para "dentro" para o maior carreto.

Rode o parafuso de ajuste B-Adjust até obter a folga apropriada entre a polia superior e o maior carreto.

リア・ディレイラーを最も大きなコグへとインボードにシフトさせます。

アッパー・プーリーと最も大きなコグの間に適切なギャップが得られるまで、B調節ネジを回します。

将后变速器向内变速至最大齿盘上。

旋转 B 调节螺钉，直至上滑轮与最大齿盘之间的间隙得当。



Adjust  
Einstellen  
Ajustar

Régler  
Regolare  
Afstellen

Ajustar  
調節  
Afstellen



Measure  
Messen  
Medir

Mesurer  
Misurare  
Meten

Medir  
計測  
測量

## Front Derailleur Adjustment

Einstellung des Umwerfers

Ajuste del desviador delantero

Réglage du dérailleur avant

Regolazione del deragliatore anteriore

De voorderrailleur afstellen

Afinação do desviador/  
derrailleur da frente

フロント・ディレイラーの調節

前变速器调节

Front derailleur adjustment is for 2x systems only. For 1x systems, continue to Fine Tuning.

Die Einstellung des Umwerfers ist nur für 2-fach-Systeme erforderlich. Fahren Sie für 1-fach-Systeme mit der Feinjustierung fort.

El ajuste del desviador delantero es solo para los sistemas 2x. Para los sistemas 1x, continúe con Ajuste fino.

Le réglage du dérailleur avant concerne uniquement les systèmes 2x. Pour les systèmes 1x, passez au chapitre Réglage précis.

La regolazione del deragliatore anteriore è prevista solo per sistemi 2x. Per i sistemi 1x, continuare con la Taratura.

Het afstellen van de voorderrailleur is alleen nodig voor 2x systemen. Voor 1x systemen, ga naar Fijnafstelling.

A afinação do derrailleur da frente é apenas para sistemas 2x. Para sistemas 1x, siga para a Regulação Fina.

フロント・ディレイラーの調節は、2x システムに対してのみ行います。1x システムについては、ファイン・チューニングに進んでください。

前变速器调节仅适用于 2x 系统。若是 1x 系统，请跳至“精细调节”一节。

### NOTICE

The front derailleur must be in the outboard position to set the high limit screw. If the front derailleur high limit screw is adjusted while in the inboard position, it can permanently damage the derailleur.

*The high limit screw is reverse threaded.*

### AVIS

Le dérailleur avant doit être sur la position extérieure pour permettre de régler la vis de butée supérieure. Si la vis de butée supérieure du dérailleur avant est ajustée sur la position intérieure, elle peut endommager le dérailleur de façon permanente.

*Le filetage de la vis de butée supérieure est inversé.*

### NOTIFICAÇÃO

O desviador/derrailleur da frente tem que estar na posição "fora" para regular o parafuso do limite alto. Se o parafuso do limite alto do derrailleur da frente for ajustado enquanto está na posição "dentro", isso poderá danificar o derrailleur de forma permanente.

*O parafuso do limite alto tem a rosca em sentido inverso.*

### HINWEIS

Zum Einstellen der oberen Anschlagsschraube muss sich der Umwerfer in der äußeren Position befinden. Wenn die obere Anschlagsschraube des Umwerfers eingestellt wird, während sich der Umwerfer in der inneren Position befindet, kann der Umwerfer dauerhaft beschädigt werden.

*Die obere Anschlagsschraube hat ein Linksgewinde.*

### AVVISO

Il deragliatore anteriore deve trovarsi nella posizione esterna per impostare la vite di finecorsa superiore. Se la vite di finecorsa superiore del deragliatore anteriore viene regolata nella posizione interna, può danneggiare in modo permanente il deragliatore.

*La vite di finecorsa superiore ha una filettatura inversa.*

### 注意事項

ハイ・リミット・ネジを設定する際には、フロント・ディレイラーはアウトボードのポジションでなければなりません。インボードのポジションにあるときに、フロント・ディレイラーのハイ・リミット・ネジを調節すると、ディレイラーを恒久的に損傷する可能性があります。

ハイ・リミット・ネジは逆ネジです。

### AVISO

El desviador delantero debe estar en la posición exterior para ajustar el tornillo limitador superior. Si el tornillo limitador superior del desviador delantero se ajusta mientras está en la posición interior, el desviador puede dañarse continuamente.

*El tornillo limitador superior se enrosca al revés.*

### MEDEDELING

De voorderrailleur moet zich in de uitwaartse positie bevinden om de schroef voor bovengrens af te stellen. Als de schroef voor bovengrens van de voorderrailleur wordt afgesteld wanneer deze zich in een inwaartse positie bevindt, kan de derailleur onherstelbaar worden beschadigd.

*De schroef voor bovengrens heeft een omgekeerde schroefdraad.*

### 注意

若要设置高限位螺钉，前变速器必须处于外侧位置。如果在对前变速器高限位螺钉进行调节的过程中前变速器处于内侧位置，则可能造成变速器永久受损。

高限位螺钉带反向螺纹。

1

Shift the rear derailleur outboard to the smallest cog.

Make sure the front derailleur is in the outboard position, with the chain on the large chainring and the smallest rear cog.

Schalten Sie das Schaltwerk nach außen auf den kleinsten Zahnkranz.

Stellen Sie sicher, dass sich der Umwerfer in der äußeren Position sowie die Kette auf dem großen Kettenblatt und dem kleinsten Zahnkranz befindet.

Cambie el desviador trasero hacia fuera hasta el piñón más pequeño.

Asegúrese de que el desviador delantero esté en la posición exterior, con la cadena en el plato grande y en el piñón trasero más pequeño.

Faites passer le dérailleur arrière vers l'extérieur sur le plus petit pignon.

Vérifiez que le dérailleur avant est positionné vers l'extérieur : la chaîne passe sur le grand plateau et le plus petit pignon arrière.

Spostare il deragliatore posteriore all'esterno del pignone più piccolo.

Assicurarsi che il deragliatore anteriore sia in posizione esterna, con la catena sulla corona dentata grande e il pignone posteriore più piccolo.

Schakel de achterderrailleur uitwaarts naar het kleinste tandwiel.

Zorg dat de voorderrailleur in de buitenste positie staat, met de ketting op het grote kettingblad en het kleinste tandwiel aan de achterkant.

Mude o derailleur traseiro para "fora" para o carreto mais pequeno.

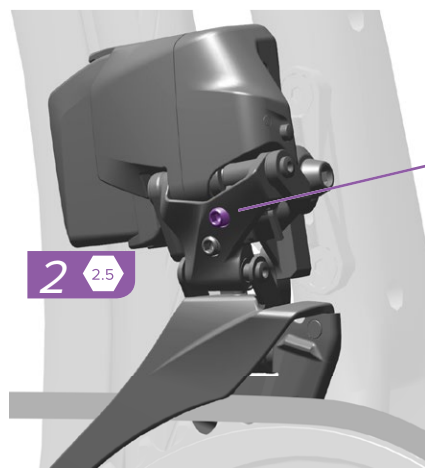
Assegure-se de que o derailleur da frente está na posição para "fora", com a corrente na cremalheira grande e no carreto traseiro mais pequeno de todos.

リア・ディレイラーを最も小さなコグへとアウトボードにシフトさせます。

フロント・ディレイラーがアウトボードのポジションにあり、チェーンが大きなチェーンリングと最も小さなリア・コグに位置していることを確認します。

将后变速器向外变速至最小齿盘上。

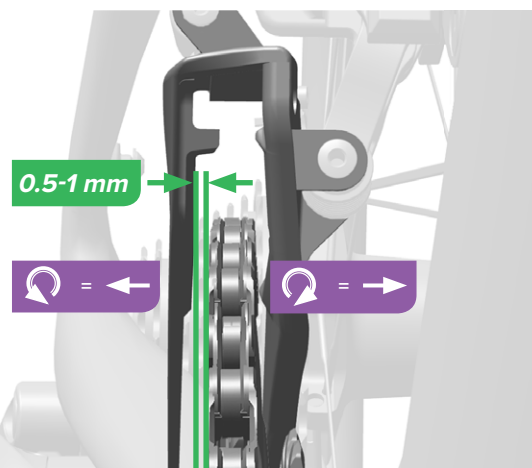
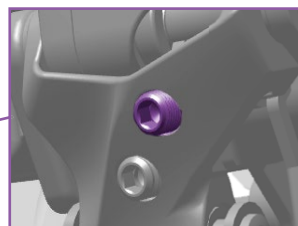
请确保前变速器处于外侧位置，即链条位于大链环和最小后齿盘上。



Adjust the high limit screw until there is 0.5-1 mm of clearance between the inside of the outer derailleur plate and the chain.

Drehen Sie die obere Anschlagsschraube, bis der Abstand zwischen der Innenseite der äußeren Umwerferkäfigplatte und der Kette 0,5 bis 1 mm beträgt.

Ajuste el tornillo limitador superior hasta que quede un espacio de 0,5-1 mm entre la cara interna de la placa del desviador exterior y la cadena.



Régler la vis de butée supérieure jusqu'à ce que l'espace entre l'intérieur de la plaque externe du dérailleur et la chaîne mesure de 0,5 à 1 mm.

Regolare la vite di fine corsa superiore fino a quando non vi sono 0,5-1 mm di spazio tra l'interno della piastra del deragliatore esterno e la catena.

Pas de schroef voor de bovengrens aan zodat er een vrije ruimte van 0,5-1 mm tussen de buitenste derailleurplaat en de ketting is.

Ajuste o parafuso do limite alto até que haja uma folga de 0,5 a 1 mm entre o lado de dentro da placa exterior do derailleur e a corrente.

ハイ・リミット・ネジを回し、アウター・ディレイラー・プレートの内側とチェーンとの隙間が0.5～1 mmになるようにします。

调节高限位螺钉，直到变速器外板里侧与链条间存在0.5-1 mm的间隙。



Adjust  
Einstellen  
Ajustar

Régler  
Regolare  
Afstellen

Ajustar  
調節  
調整



Measure  
Messen  
Medir

Mesurer  
Misurare  
Meten

Medir  
計測  
測量

**3** Shift the chain to the small chainring and to the largest rear cog.

Schalten Sie die Kette auf das kleine Kettenblatt und den größten Zahnkranz.

Cambie la cadena al plato pequeño y al piñón trasero más grande.

Faites passer la chaîne sur le petit plateau et le plus grand pignon arrière.

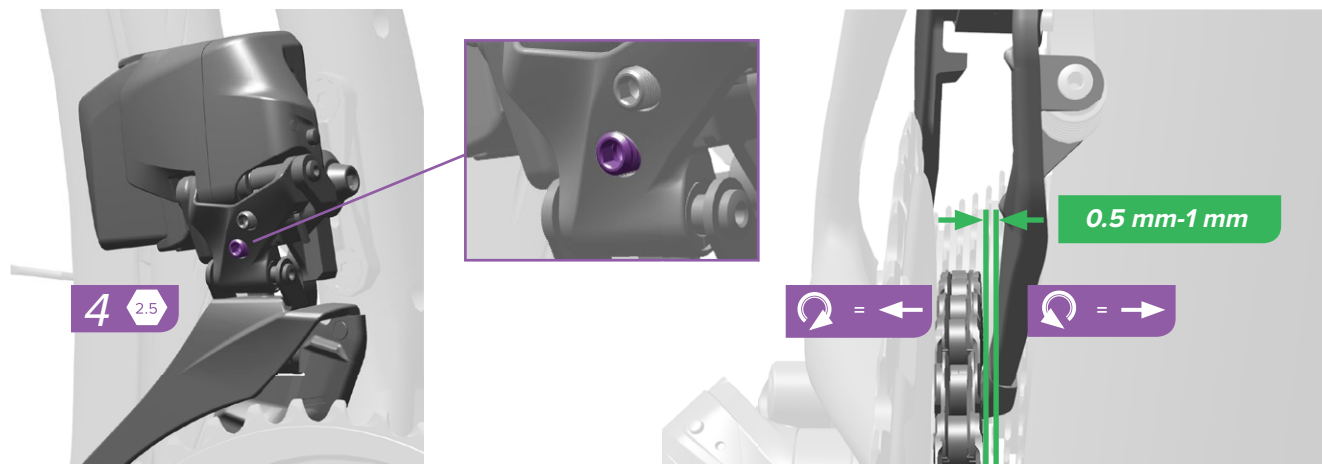
Spostare la catena attorno alla corona dentata piccola e al pignone più grande.

Schakel de ketting naar het kleine kettingblad en het grootste tandwiel aan de achterkant.

Mude a corrente para a cremalheira pequena e para o maior carreto traseiro.

チェーンを小さなチェーンリングと最も大きなリア・コグにシフトさせます。

将链条变速至位于小链环和最大后齿盘上。



Adjust the low limit screw until there is 0.5-1 mm of clearance between the inside of the inner derailleur plate and the chain.

Drehen Sie die untere Anschlagsschraube, bis der Abstand zwischen der Innenseite der inneren Umwerferkäfigplatte und der Kette 0,5 bis 1 mm beträgt.

Ajuste el tornillo limitador inferior hasta que quede un espacio de 0,5-1 mm entre la cara interna de la placa del desviador interior y la cadena.

Réglez la vis de butée inférieure jusqu'à ce que l'espace entre l'intérieur de la plaque interne du dérailleur et la chaîne mesure de 0,5 à 1 mm.

Regolare la vite di fine corsa inferiore fino a quando non vi sono 0,5-1 mm di spazio tra l'interno della piastra del deragliatore interno e la catena.

Pas de schroef voor ondergrens aan zodat er een vrije ruimte van 0,5-1 mm tussen de binnenste derailleurplaat en de ketting is.

Ajuste o parafuso do limite baixo até que haja uma folga de 0,5 a 1 mm entre o lado de dentro da placa interior do derailleur e a corrente.

ロー・リミット・ネジを回し、インナー・ディレイラー・プレートの内側とチェーンとの隙間が0.5～1 mm になるようにします。

调节低限位螺钉，直到变速器内板里侧与链条间存在 0.5-1 mm 的间隙。



Adjust  
Einstellen  
Ajustar

Régler  
Regolare  
Afstellen

Ajustar  
調節  
調整



Measure  
Messen  
Medir

Mesurer  
Misurare  
Meten

Medir  
計測  
測量

## Rear Derailleur Fine Tuning

Feinjustierung des Schaltwerks

Ajuste fino del desviador trasero

## Réglage précis du dérailleur arrière

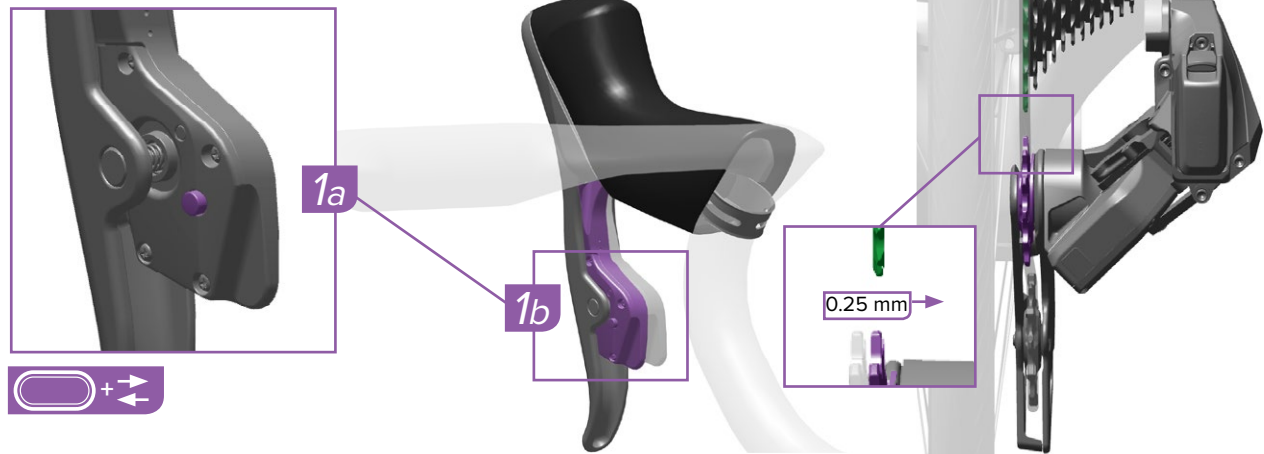
Taratura del deragliatore posteriore

Fijnafstelling van de achterderrailleur

## Regulação Fina do derailleur traseiro

リア・ディレイラーのファイン・チューニング

后变速器精细调节



Optimize rear derailleur shift performance and eliminate unwanted rasping sounds by fine-tuning the rear derailleur position with micro-adjustments.

Press and hold the shifter AXS button (1a) while pressing the shift paddle inward (1b). Use the left shifter to adjust the derailleur inboard and improve shifting to an inboard cog. Use the right shifter to adjust the derailleur outboard and improve shifting to an outboard cog.

The rear derailleur may not appear to move. Watch for the LED to blink to confirm the derailleur executed the command.

Optimieren Sie die Schaltleistung des Schaltwerks und verhindern Sie unerwünschte Schleifgeräusche, indem Sie die Position des Schaltwerks mit Mikroinstellungen justieren.

Halten Sie die AXS-Taste am Schalthebel gedrückt (1a), während Sie den Schalthebel nach innen drücken (1b). Verwenden Sie den linken Schalthebel, um das Schaltwerk nach innen zu justieren und das Schalten auf einen inneren Zahnkranz zu verbessern. Verwenden Sie den rechten Schalthebel, um das Schaltwerk nach außen zu justieren und das Schalten auf einen äußeren Zahnkranz zu verbessern.

Das Schaltwerk führt möglicherweise keine sichtbare Bewegung aus. Achten Sie darauf, ob die LED blinkt, um zu bestätigen, dass das Schaltwerk den Befehl ausgeführt hat.

Optimice el rendimiento de cambio del desviador trasero y elimine los ruidos no deseados mediante un ajuste fino de la posición del desviador trasero a través de microajustes.

Mantenga presionado el botón AXS del cambiador (1a) a la vez que presiona hacia dentro la maneta de cambio (1b). Use el cambiador izquierdo para ajustar el desviador hacia dentro y mejorar el cambio a un piñón interior. Use el cambiador derecho para ajustar el desviador hacia fuera y mejorar el cambio a un piñón exterior.

Puede parecer que el desviador trasero no se mueve. Espere hasta que parpadee el LED, lo que confirma que el desviador ha ejecutado la orden enviada.

Pour optimiser le passage des vitesses du dérailleur arrière et éliminer les bruits indésirables, affinez la position du dérailleur arrière par des micro-réglages.

Maintenez appuyé le bouton AXS situé sur le levier de dérailleur (1a) tout en actionnant la gâchette du levier de dérailleur vers l'intérieur (1b). Utilisez le levier de gauche pour régler la position du dérailleur vers l'intérieur et améliorer le passage des vitesses sur un plus grand pignon. Utilisez le levier de droite pour régler la position du dérailleur vers l'extérieur et améliorer le passage des vitesses sur pignon extérieur.

Il se peut que le dérailleur arrière ne donne pas l'impression de bouger. Lorsque la DEL se met à clignoter, cela signifie que le dérailleur a exécuté la commande.

Ottimizzare le prestazioni del deragliatore posteriore ed eliminare i rumori raspanti indesiderati tarando la posizione del deragliatore posteriore con micro-regolazioni.

Premere e tenere premuto il pulsante AXS (1a) premendo la palette cambio verso l'interno (1b). Utilizzare il cambio sinistro per regolare il deragliatore verso l'interno e migliorare il passaggio a un pignone interno. Utilizzare il cambio destro per regolare il deragliatore verso l'esterno e migliorare il passaggio a un pignone esterno.

Potrebbe sembrare che il deragliatore posteriore non si muova. Osservare il lampeggiamento del LED per confermare che il deragliatore abbia eseguito il comando.

Optimaliseer de schakelprestaties van de achterderrailleur en elimineer ongewenste schuurgeluiden door de positie van de achterderrailleur fijn af te stellen.

Druk en houd de AXS-knop van de shifter vast (1a) terwijl u de schakelhendel naar binnen duwt (1b). Gebruik de linker shifter om de derailleur naar binnen aan te passen en het schakelen naar een inwaarts tandwiel te verbeteren. Gebruik de rechter shifter om de derailleur naar buiten aan te passen en het schakelen naar een uitwaarts tandwiel te verbeteren.

De achterderrailleur mag niet bewegen. Controleer of de LED knippert als bevestiging dat de derailleur de opdracht heeft uitgevoerd.

Optimize o desempenho do meter das mudanças no derailleur traseiro e elimine sons de raspar indesejáveis fazendo uma afinação fina da posição do derailleur traseiro com micro-ajustes.

Pressione e segure o botão AXS do comando das mudanças (1a) enquanto carrega no manípulo achatado das mudanças para "dentro" (1b). Use o manípulo das mudanças da esquerda para ajustar o derailleur para "dentro" e melhorar a transferência para um carreto mais para "dentro". Use o manípulo das mudanças da direita para ajustar o derailleur para "fora" e melhorar a transferência para um carreto mais para "fora".

O derailleur traseiro poderá parecer que não se move. Observe que o LED pisque para confirmar que o derailleur executou o comando.

リア・ディレイラーの位置をマイクロ調節するファイン・チューニングを行って、リア・ディレイラーのシフト性能を最大限に発揮し、不要なきしみ音を取り除きます。

シフターの AXS ボタンを押して保持し (1a)、同時にシフト・パドルを内側に抑えます (1b)。左のシフターを使用して、ディレイラーをインボードに調節し、インボード・コグへのシフティングを改善します。右のシフターを使用して、ディレイラーをアウトボードに調節し、アウトボード・コグへのシフティングを改善します。

リア・ディレイラーは、動きを見せない場合があります。LED が点滅するのを見て、ディレイラーに調節が行われたことを確認します。

用微调功能来对后变速器的位置进行微调，使后变速器的变速性能得到优化以及消除刺耳的摩擦音。

按住指拨 AXS 按钮 (1a)，同时向内按压变速拨片 (1b)。使用左指拨来将变速器向内侧调整，使其更靠近内侧齿盘。使用右指拨来将变速器向外侧调整，使其更靠近外侧齿盘。

后变速器可能不会移动。等待 LED 闪烁，确认变速器执行了命令。



## Limit Screw Check

Anschlagschrauben prüfen

Comprobación de los tornillos limitadores

Vérification des vis de butée

Controllo della vite di finecorsa

De grensschroeven controleren

Verificar os Parafusos Limitadores

リミット・ネジの確認

限位螺钉检查

1

Shift the rear derailleur inboard to the largest cog.

Schalten Sie das Schaltwerk nach innen auf den größten Zahnkranz.

Cambie el desviador trasero hacia dentro hasta el piñón más grande.

Faites passer le dérailleur vers l'intérieur sur le plus grand pignon.

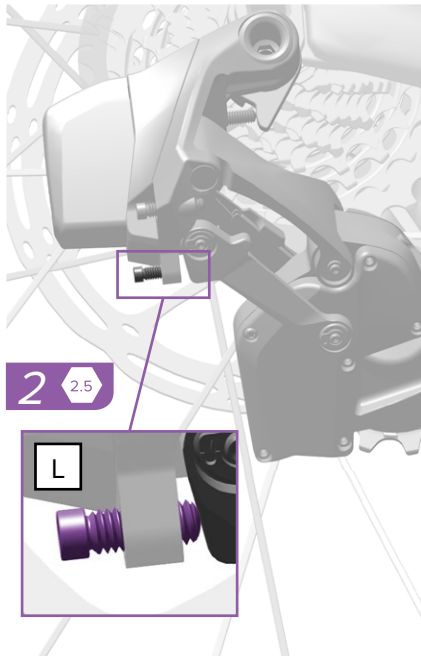
Spostare il deragliatore posteriore all'interno del pignone più grande.

Schakel de achterderrailleur inwaarts naar het grootste tandwiel.

Mude o derailleur traseiro para "dentro" para o maior carreto.

リア・ディレイラーを最も大きなコグへインボードにシフトさせます。

将后变速器向内变速至最大齿盘上。



Adjust the low limit screw (L) if it no longer lightly contacts the inner link of the rear derailleur.

Stellen Sie die untere Anschlagsschraube (L) ein, wenn sie den Anschlag des inneren Parallelogrammkörpers nicht mehr leicht berührt.

Ajuste el tornillo limitador inferior (L) si ya no toca ligeramente el eslabón interior del desviador trasero.

Réglez la vis de butée inférieure (L) si elle n'effleure plus l'articulation interne du dérailleur arrière.

Regolare la vite di finecorsa inferiore (L) se non è più leggermente a contatto con la maglia interna del deragliatore posteriore.

Pas de schroef voor de ondergrens (L) aan als het niet langer de binnenschakel van de achterderrailleur lichtjes raakt.

Ajuste o parafuso do limite baixo (L), se ele já não contactar levemente o elemento de ligação interior do derailleur traseiro.

ロー・リミット・ネジ (L) がリア・ディレイラーのインター・リンクに軽く触れていない場合は、ロー・リミット・ネジ (L) を調節します。

如果低限位螺钉 (L) 不再轻轻触及后变速器的内链接, 请调节低限位螺钉 (L)。

3

Shift the chain to the large chainring and to the smallest rear cog.

Schalten Sie die Kette auf das große Kettenblatt und den kleinsten Zahnkranz.

Cambie la cadena al plato grande y al piñón trasero más pequeño.

Faites passer la chaîne sur le grand plateau et le plus petit pignon de la cassette.

Spostare la catena attorno alla corona dentata grande e al pignone posteriore più piccolo.

Schakel de ketting naar het grote kettingblad en het kleinste tandwiel aan de achterkant.

Mude a corrente para a cremalheira grande e para o mais pequeno carreto traseiro.

チェーンを大きなチェーンリングと最も小さなリア・コグにシフトします。

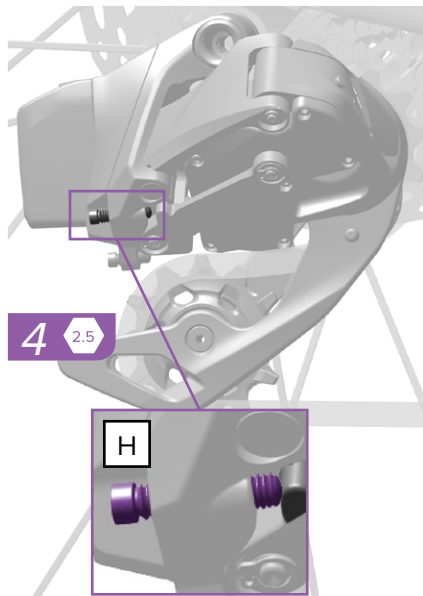
将链条变速至大链环和最小后齿盘上。



Adjust  
Einstellen  
Ajustar

Régler  
Regolare  
Afstellen

Ajustar  
調節  
調整



Adjust the high limit screw (H) if it no longer lightly contacts the inner link of the rear derailleur.

Réglez la vis de butée supérieure (H) si elle n'effleure plus l'articulation interne du dérailleur arrière.

Ajuste o parafuso do limite alto (H), se ele já não contactar levemente o elemento de ligação interior do derailleur traseiro.

Stellen Sie die obere Anschlagsschraube (H) ein, wenn sie den Anschlag des inneren Parallelogrammkörpers nicht mehr leicht berührt.

Regolare la vite di fine corsa superiore (H) se non è più leggermente a contatto con la maglia interna del deragliatore posteriore.

ハイ・リミット・ネジ (H) がリア・ディレイラーのインター・リンクに軽く触れていない場合は、ハイ・リミット・ネジ (H) を調節します。

Ajuste el tornillo limitador superior (H) si ya no toca ligeramente el eslabón interior del desviador trasero.

Pas de schroef voor de bovengrens (H) aan als het niet langer de binnenschakel van de achterderrailleur lichtjes raakt.

如果高限位螺钉 (H) 不再轻轻触及后变速器的内链接，请调节高限位螺钉 (H)。



## Front Derailleur Fine Tuning

Feinjustierung des Umwerfers

Ajuste fino del desviador delantero

Réglage précis du dérailleur avant

Taratura del deragliatore anteriore

Fijnafstelling van de voorderaillleur

Regulação Fina do derailleur da frente

フロント・ディレイラーのファイン・チューニング

前变速器精细调节

### NOTICE

Performing any of the following fine tuning steps will require checking crank arm and front derailleur cage clearance in the Crankarm Clearance section on page 84.

### HINWEIS

Zur Durchführung der folgenden Schritte für die Feinjustierung müssen Sie den Abstand zwischen Kurbel und Umwerferkäfig, wie im Abschnitt „Abstand zur Kurbel“ auf Seite 84 beschrieben, prüfen.

### AVISO

Para realizar cualquiera de los pasos de ajuste fino siguientes es necesario comprobar la holgura entre el brazo de la biela y la jaula del desviador delantero según se explica en la sección Holgura del brazo de la biela de la página 84.

### AVIS

Pour réaliser les réglages suivants, vous devrez vérifier l'espace libre entre la manivelle et la chape du dérailleur avant ; cette étape est expliquée à la page 84 dans le chapitre Espace libre au niveau de la manivelle.

### AVVISO

L'esecuzione di una qualsiasi delle seguenti operazioni di taratura richiederà il controllo della distanza tra la pedivella e la gabbia del deragliatore anteriore nella sezione sulla Distanza della pedivella a pagina 84.

### MEDEDELING

Het uitvoeren van een van de onderstaande fijnafstellingsstappen vereist het controleren van de speling tussen de crankarm en de kooi van de voorderaillleur volgens de instructies in de sectie Speling van crankarm op pagina 84.

### NOTIFICAÇÃO

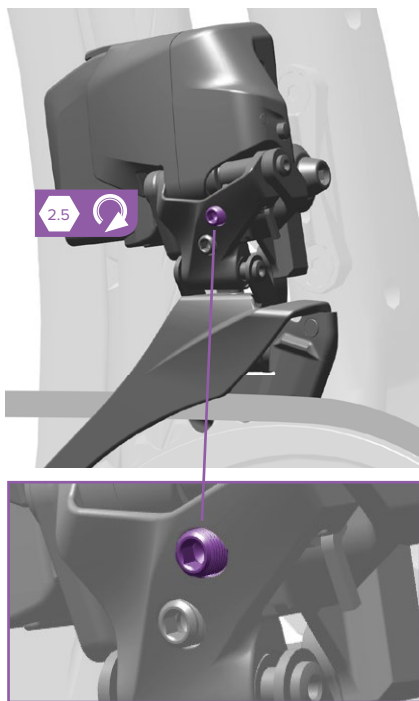
A execução de qualquer dos seguintes passos de regulação fina vai exigir que se verifiquem as folgas do braço da manivela e da armação/gaiola do derailleur da frente, na secção Folga do Braço da Manivela na página 84.

### 注意事項

以下のいずれのファイン・チューニングのステップを行う場合も、84ページのクランクアームの隙間に関するセクションの説明に従って、クランクアームとフロント・ディレイラー・ケーシングとの間の隙間を確認する必要があります。

### 注意

若要实施下列任何一个精细调节步骤，都必须先按照第 84 页“曲臂间隙”一节检查曲臂与前变速器架构之间的间隙。



**If the chain drops outboard when shifting to the large chainring:** With the front derailleur in the outboard position, rotate the high limit screw clockwise 1/8 turn. Repeat until the chain no longer drops from the chainring.

**Wenn die Kette beim Schalten auf das große Kettenblatt nach außen abspringt:** Während sich der Umwerfer in der äußeren Position befindet, drehen Sie die obere Anschlagsschraube um 1/8 Umdrehung im Uhrzeigersinn. Wiederholen Sie diesen Schritt, bis die Kette nicht mehr vom Kettenblatt abspringt.

**Si la cadena se sale por fuera al cambiar al plato grande:** Con el desviador delantero en la posición exterior, gire el tornillo limitador superior 1/8 de vuelta en sentido horario. Repita el procedimiento hasta que la cadena ya no se salga del plato.

**Si la chaîne tombe vers l'extérieur lors du passage sur le grand plateau :** passez le dérailleur avant sur le plateau le plus à l'extérieur et tournez la vis de butée supérieure dans le sens des aiguilles d'une montre d'1/8ème de tour. Répétez cette opération jusqu'à ce que la chaîne ne tombe plus du plateau.

**Se la catena fuoriesce all'esterno quando si passa alla catena dentata grande:** Con il deragliatore anteriore in posizione esterna, ruotare la vite di fine corsa superiore in senso orario di 1/8 di giro. Ripetere fino a quando la catena non fuoriesce più dalla catena dentata.

**Als de ketting tijdens het schakelen naar het grote kettingblad er langs de buitenkant afvalt:** Met de voorderaillleur in de buitenste positie, draai de schroef voor bovengrens 1/8 slag met de klok mee. Herhaal totdat de ketting niet langer van het kettingblad afvalt.

**Se a corrente cair para "fora" quando se mudar para a cremalheira grande:** Com o derailleur da frente na posição para "fora", rode o parafuso do limite alto 1/8 de volta no sentido dos ponteiros do relógio. Repita até que a corrente já não caia da cremalheira.

**大きなチェーンリングへのシフティング時に、チェーンがアウトボードに落ちる場合：**フロント・ディレイラーをアウトボードのポジションにして、ハイ・リミット・ネジを右に 8 分の 1 回転させます。チェーンがチェーンリングから落ちなくなるまで繰り返します。

**如果链条在变速至大链环的过程中向外侧掉落：**请将前变速器置于外侧位置，同时将高限位螺钉顺时针转动 1/8 圈。请重复此步骤，直至链条不再从链环掉落。

**If shifting is difficult from the small chainring to the large chainring:** With the front derailleur in the outboard position, rotate the high limit screw counter-clockwise 1/8 turn and re-evaluate. Repeat until the chain shifts smoothly from the small chainring to the large chainring.

**Wenn sich schwer vom kleinen Kettenblatt auf das große Kettenblatt schalten lässt:** Während sich der Umwerfer in der äußeren Position befindet, drehen Sie die obere Anschlagsschraube um 1/8 Umdrehung gegen den Uhrzeigersinn und prüfen Sie den Schaltvorgang erneut. Wiederholen Sie diesen Schritt, bis sich die Kette einfach vom kleinen Kettenblatt auf das große Kettenblatt schalten lässt.

**Si resulta difícil cambiar del plato pequeño al grande:** Con el desviador delantero en la posición exterior, gire el tornillo limitador superior 1/8 de vuelta en sentido antihorario y vuelva a evaluar. Repita el procedimiento hasta que la cadena cambie suavemente del plato pequeño al grande.

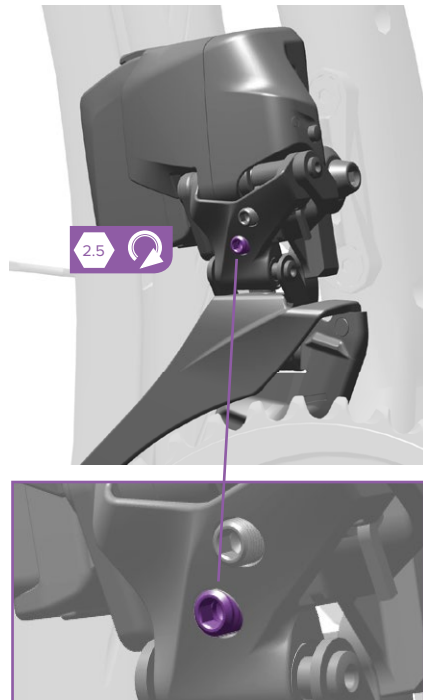
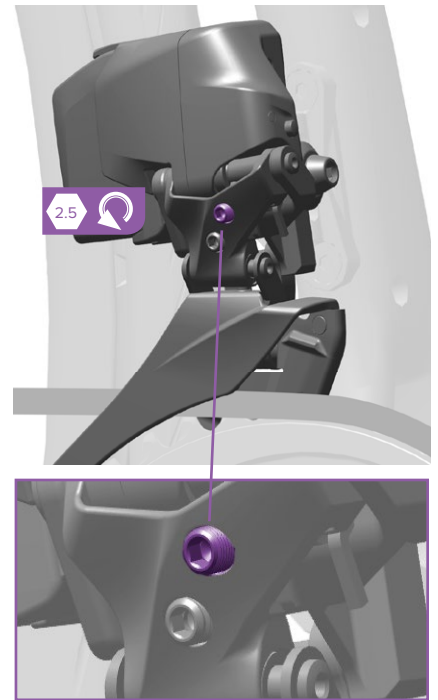
**Si le passage du petit au grand plateau se fait difficilement :** passez le dérailleur avant sur le plateau le plus à l'extérieur, tournez la vis de butée supérieure dans le sens inverse des aiguilles d'une montre d'1/8ème de tour et vérifiez le résultat. Répétez cette opération jusqu'à ce que la chaîne passe du petit au grand plateau sans problème.

**Se il passaggio dalla corona dentata piccola alla corona dentata grande è difficile:** Con il deragliatore anteriore in posizione esterna, ruotare la vite di fine corsa superiore in senso antiorario di 1/8 di giro e rivalutare. Ripetere fino a quando la catena non si sposta dolcemente dalla corona dentata piccola alla corona dentata grande.

**Se for difícil fazer a mudança da cremalheira pequena para a cremalheira grande:** Com o derailleur da frente na posição para "fora", rode o parafuso do limite alto 1/8 de volta no sentido contrário ao dos ponteiros do relógio e volte a avaliar a situação. Repita até que a corrente se mude suavemente da cremalheira pequena para a cremalheira grande.

**小さなチェーンリングから大きなチェーンリングへのシフティングに支障がある場合:** フロント・ディレイラーをアウトボードのポジションにして、ハイ・リミット・ネジを左に8分の1回転させ、再度確認します。小さなチェーンリングから大きなチェーンリングへのチェーンのシフトがスムーズになるまで繰り返します。

**如果难以将链条从小链环变速至大链环上:** 请将前变速器置于外侧位置, 同时将高限位螺钉逆时针转动 1/8 圈, 然后再评估。请重复此步骤, 直至链条可顺畅地从小链环变速至大链环上。



**If the chain drops inboard when shifting to the small chainring:** With the front derailleur in the inboard position, rotate the low limit screw clockwise 1/8 turn. Repeat until the chain no longer drops from the chainring.

**Wenn die Kette beim Schalten auf das kleine Kettenblatt nach innen abspringt:** Während sich der Umwerfer in der inneren Position befindet, drehen Sie die untere Anschlagsschraube um 1/8 Umdrehung im Uhrzeigersinn. Wiederholen Sie diesen Schritt, bis die Kette nicht mehr vom Kettenblatt abspringt.

**Si la cadena se sale por dentro al cambiar al plato pequeño:** Con el desviador delantero en la posición interior, gire el tornillo limitador inferior 1/8 de vuelta en sentido horario. Repita el procedimiento hasta que la cadena ya no se salga del plato.

**Si la chaîne tombe vers l'intérieur lors du passage sur le petit plateau :** passez le dérailleur avant sur la position à l'intérieur et tournez la vis de butée inférieure dans le sens des aiguilles d'une montre d'1/8ème de tour. Répétez cette opération jusqu'à ce que la chaîne ne tombe plus du plateau.

**Se la catena fuoriesce all'interno quando si passa alla corona dentata piccola:** Con il deragliatore anteriore in posizione interna, ruotare la vite di fine corsa inferiore in senso orario di 1/8 di giro. Ripetere fino a quando la catena non fuoriesce più dalla catena dentata.

**Als het schakelen van het grote kettingblad naar het kleine kettingblad moeilijk verloopt:** Met de voorderaillieur in de binnenste positie, draai de schroef voor ondergrens 1/8 slag tegen de klok in en controleer het opnieuw. Herhaal totdat de ketting probleemloos van het grote kettingblad naar het kleine kettingblad schakelt.

**Se a corrente cair para "dentro" quando se mudar para a cremalheira pequena:** Com o derailleur da frente na posição para "dentro", rode o parafuso do limite baixo 1/8 de volta no sentido dos ponteiros do relógio. Repita até que a corrente já não caia da cremalheira.

**小さなチェーンリングへのシフティング時に、チェーンがインボードに落ちる場合:** フロント・ディレイラーをインボードのポジションにして、ロー・リミット・ネジを右に8分の1回転させます。チェーンがチェーンリングから落ちなくなるまで繰り返します。

**如果链条在变速至小链环的过程中向内侧掉落:** 请将前变速器置于内侧位置, 同时将低限位螺钉顺时针转动 1/8 圈。请重复此步骤, 直至链条不再从链环掉落。

**If shifting is difficult from the large chainring to the small chainring:** With the front derailleur in the inboard position, rotate the low limit screw counter-clockwise 1/8 turn and re-evaluate. Repeat until the chain shifts smoothly from the large chainring to the small chainring.

**Wenn sich schwer vom großen Kettenblatt auf das kleine Kettenblatt schalten lässt:** Während sich der Umwerfer in der inneren Position befindet, drehen Sie die untere Anschlagsschraube um 1/8 Umdrehung gegen den Uhrzeigersinn und prüfen Sie den Schaltvorgang erneut. Wiederholen Sie diesen Schritt, bis sich die Kette einfach vom großen Kettenblatt auf das kleine Kettenblatt schalten lässt.

**Si resulta difícil cambiar del plato grande al pequeño:** Con el desviador delantero en la posición interior, gire el tornillo limitador inferior 1/8 de vuelta en sentido antihorario y vuelva a evaluar. Repita el procedimiento hasta que la cadena cambie suavemente del plato grande al pequeño.

**Si le passage du grand au petit plateau se fait difficilement :** passez le dérailleur avant sur la position à l'intérieur, tournez la vis de butée inférieure dans le sens inverse des aiguilles d'une montre d'1/8ème de tour et vérifiez le résultat. Répétez cette opération jusqu'à ce que la chaîne passe du grand au petit plateau sans problème.

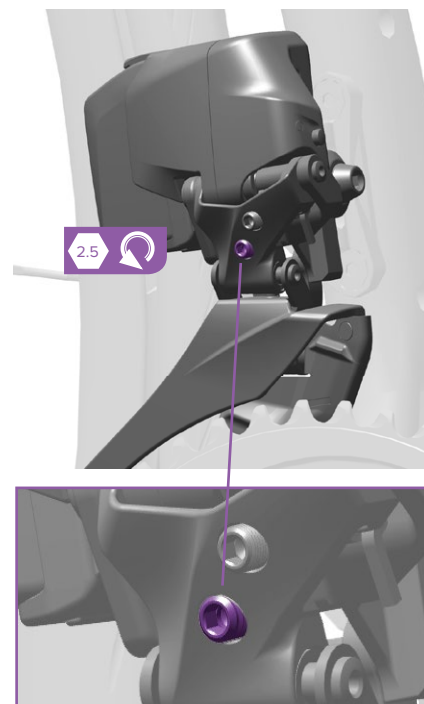
**Se il passaggio dalla corona dentata grande alla corona dentata piccola è difficile:** Con il deragliatore anteriore in posizione interna, ruotare la vite di fine corsa inferiore in senso antiorario di 1/8 di giro e rivalutare. Ripetere fino a quando la catena non si sposta dolcemente dalla corona dentata grande alla corona dentata piccola.

**Als het schakelen van het grote kettingblad naar het kleine kettingblad moeilijk verloopt:** Met de voorderaillleur in de binnenste positie, draai de schroef voor ondergrens 1/8 slag tegen de klok in en controleer het opnieuw. Herhaal totdat de ketting probleemloos van het grote kettingblad naar het kleine kettingblad schakelt.

**Se for difícil fazer a mudança da cremalheira grande para a cremalheira pequena:** Com o derailleur da frente na posição para "dentro", rode o parafuso do limite baixo 1/8 de volta no sentido contrário ao dos ponteiros do relógio e volte a avaliar a situação. Repita até que a corrente se mude suavemente da cremalheira grande para a cremalheira pequena.

**大きなチェーンリングから小さなチェーンリングへのシフティングに支障がある場合：**フロント・ディレイラーをインボードのポジションにして、ロー・リミット・ネジを左に8分の1回転させ、再度確認します。大きなチェーンリングから小さなチェーンリングへのチェーンのシフトがスムーズになるまで繰り返します。

**如果难以将链条从大链环变速至小链环上：**请将前变速器置于内侧位置，同时将低限位螺钉逆时针转动 1/8 圈，然后再评估。请重复此步骤，直至链条可顺畅地从大链环变速至小链环上。





## Crankarm Clearance

Abstand zur Kurbel

Holgura del brazo de la biela

Espace libre au niveau de la manivelle

Distanza della pedivella

Speling van de crankarm

Folga do braço da manivela

クランクアームの隙間

曲臂间隙

During an outboard shift, the front derailleur will temporarily overshift to allow the chain to move onto the large chainring, then will move inboard to the final position. The largest overshift happens when the rear derailleur is furthest inboard.

Quand on passe une vitesse vers l'extérieur, le dérailleur avant se décale au-delà du grand plateau pour permettre à la chaîne de monter sur le grand plateau puis revient vers l'intérieur à sa position finale. Le plus grand décalage survient lorsque le dérailleur arrière est sur le pignon le plus à l'intérieur.

Durante a mudança para "fora", o deralheira da frente irá temporariamente mover-se demasiado para permitir à corrente mudar-se para a cremalheira grande, e depois irá mover-se para "dentro" para a posição final. Esse movimento demasiado será o maior quando o deralheira traseiro estiver posicionado ainda mais para "dentro".

### NOTICE

Make sure there is clearance between the inside surface of the crank arm and the front derailleur cage **during** an outboard shift when the cage is **temporarily** in the most outboard overshift position. If there is not enough clearance, the crank arm can damage the front derailleur.

Review the Front Derailleur Installation, Front Derailleur Adjustment, and Front Derailleur Fine Tuning sections to check front derailleur setup, or consult the Road Frame Fit Specifications for frame fitment.

### AVIS

Vérifiez qu'il y a bien un espace libre entre la surface interne de la manivelle et la chape du dérailleur avant **lors** d'un passage de vitesse vers l'extérieur au moment où la chape se déplace **temporairement** le plus à l'extérieur. Si cet espace est insuffisant, la manivelle peut endommager le dérailleur avant.

Reportez-vous aux chapitres « Installation du dérailleur avant », « Réglage du dérailleur avant » et « Affinage du réglage du dérailleur avant », pour vérifier la mise en place du dérailleur avant, ou alors consultez les « Caractéristiques de montage pour cadre de route ».

### NOTIFICAÇÃO

Assegure-se de que existe uma folga entre a superfície interior do braço da manivela e a armação/gaiola do deralheira da frente **durante** uma mudança para "fora" quando a armação estiver **temporariamente** na máxima posição demasiado para "fora". Se não houver folga suficiente, o braço da manivela poderá danificar o deralheira da frente.

Reveja as secções de Instalação do Deralheira da Frente, Ajuste do Deralheira da Frente e Ajuste do Deralheira da Frente, para verificar a configuração/regulação do deralheira da frente, ou consulte as Especificações de Acerto/Encaixe no Quadro Road (para Estrada).

Beim Schalten nach außen bewegt sich der Umwerfer vorübergehend über die Schaltposition hinaus (als Überschalten bezeichnet), damit die Kette auf das große Kettenblatt wechseln kann, und bewegt sich dann wieder nach innen in die Endposition. Zum weitesten Überschalten kommt es, wenn sich das Schaltwerk ganz innen befindet.

Durante un cambio esterno, il deragliatore anteriore effettuerà temporaneamente un overshift per consentire alla catena di spostarsi sulla catena dentata grande, per poi spostarsi all'interno nella posizione finale. L'overshift maggiore si verifica quando il deragliatore posteriore è il più lontano in posizione interna.

アウトボード・シフトの最中に、フロント・ディレイラーは、チェーンが大きなチェーンリングへと移動できるように一時的にオーバーシフトし、その後、インボードへと最終のポジションに動きます。最も大きなオーバーシフトは、リア・ディレイラーが最もインボードにあるときに起こります。

### HINWEIS

Stellen Sie sicher, dass **während** des Schaltens nach außen zwischen der Innenseite der Kurbel und dem Umwerferkäfig ausreichend Freiraum verbleibt, wenn der Käfig sich **vorübergehend** in der äußersten Überschaltposition befindet. Wenn nicht ausreichend Freiraum vorhanden ist, kann die Kurbel den Umwerfer beschädigen.

Lesen Sie zur Überprüfung der Einstellung des Umwerfers die Abschnitte „Einbau des Umwerfers“, „Einstellung des Umwerfers“ und „Feinjustierung des Umwerfers“, oder lesen Sie im Dokument „Road Frame Fit Specifications“ nach.

### AVVISO

Assicurarsi che ci sia spazio libero tra la superficie interna della pedivella e la gabbia del deragliatore anteriore **durante** un cambio esterno, quando la gabbia si trova **temporaneamente** nella posizione di maggior overshift esterno. Se lo spazio libero non è sufficiente, la pedivella può danneggiare il deragliatore anteriore.

Rivedere le sezioni Installazione deragliatore anteriore, Regolazione del deragliatore anteriore e Taratura del deragliatore anteriore per controllare l'impostazione del deragliatore anteriore o consultare le Specifiche di montaggio del telaio da strada.

### 注意事項

アウトボード・シフトの最中に、ケーシングが一時的に最もアウトボードにオーバーシフトしたポジションにあるとき、クランクアームの内側表面とフロント・ディレイラー・ケーシングとの間に隙間があることを確認してください。適切な隙間がないと、クランクアームがフロント・ディレイラーを損傷する可能性があります。

フロント・ディレイラーの取り付け、フロント・ディレイラーの調節、およびフロント・ディレイラーのファインチューニングの各セクションの説明に従ってフロント・ディレイラーのセットアップをチェックします。またはロード・フレームのフィット仕様を参照してください。

Al cambiar hacia fuera, el desviador delantero realiza temporalmente un cambio excesivo para que la cadena pueda pasar al plato grande y, a continuación, se mueve hacia dentro hasta la posición final. El mayor cambio excesivo se produce cuando el desviador trasero se encuentra totalmente hacia dentro.

Tijdens het naar buiten schakelen zal de voorderailleur tijdelijk overschakelen om toe te staan dat de ketting naar het grote kettingblad beweegt en vervolgens inwaarts naar de finale positie bewegen. De grootste overschakeling vindt plaats wanneer de achterderailleur zich helemaal inwaarts bevindt.

在向外变速的过程中，前变速器会暂时过度变速，让链条先移动至大链环上，再向内移动至最终位置。后变速器处于最内侧时，过度变速的程度最大。

### AVISO

Asegúrese de que quede holgura entre la superficie interior del brazo de la biela y la jaula del desviador delantero **durante** un cambio hacia fuera cuando la jaula está **temporalmente** en la posición de cambio excesivo más exterior. Si no queda holgura suficiente, el brazo de la biela puede dañar el desviador delantero.

Consulte las secciones Instalación del desviador delantero, Ajuste del desviador delantero y Ajuste fino del desviador delantero para conocer la configuración del desviador delantero o consulte las Especificaciones de ajuste del cuadro de carretera.

### MEDEDELING

Zorg dat er speling tussen het binnenvlak van de crankarm en de voorderailleurkooi is **tijdens** het naar buiten schakelen wanneer de kooi zich **tijdelijk** in de meest uitwaartse overschakelingspositie bevindt. Als er onvoldoende speling is, kan de crankarm de voorderailleur beschadigen.

Bekijk de secties De voorderailleur installeren, De voorderailleur afstellen en Fijnafstelling van de voorderailleur voor een juiste installatie van de voorderailleur of raadpleeg de Gepaste framespecificaties.

### 注意

请确保前变速器架构在向外变速的过程中暂时处于外侧最大过度变速位置时，曲臂内表面与前变速器架构之间留有间隙。如果没有足够的间隙，则曲臂可能会损坏前变速器。

请查阅《前变速器安装》、《前变速器调节》和《前变速器精细调节》章节以检查前变速器的安装，或者请查阅《公路车车架贴合规范》。

## LED and Battery Overview

Übersicht über die LEDs und Batterien

Descripción general del LED y la batería

Présentation des batteries et des DEL  
Panoramica del LED e della batteria  
Overzicht van de LEDs en batterijen

Perspectiva geral do LED e da bateria  
LED および電池の概要  
LED 和電池概述

<b>Derailleur LED Status</b>	Indication de la DEL du dérailleur	Estado da LED do derailleiro
LED-Statusanzeige für Schaltwerk/ Umwerfer	Stato del LED del deragliatore	ディレイラーのLEDの状態
Estado del LED del desviador	Status van derailleur LED	変速器 LED 状態

The LED illuminates when a shift is performed. The color of the LED indicates the ride time remaining. Consult the *SRAM Battery and Charger manual* for charging instructions.

The LED on the rear derailleur will blink red and green when a shift has been rejected. Shifts can be rejected when attempting to enter a locked out chainring/cog combination, or when a shift has been requested when the temperature is below -15 °C.

Die LED leuchtet, wenn ein Schaltvorgang durchgeführt wird. Die Farbe der LED gibt die verbleibende Fahrzeit an. Hinweise zum Laden der Batterie finden Sie in der *SRAM-Bedienungsanleitung für Batterie und Ladegerät*.

Wenn ein Schaltvorgang abgelehnt wird, blinkt die LED am Schaltwerk rot und grün. Schaltvorgänge können abgelehnt werden, wenn versucht wird, in eine gesperrte Kettenblatt/Zahnkranz-Kombination zu schalten oder ein Schaltvorgang bei Temperaturen unter -15 °C angefordert wird.

El LED se ilumina al realizar un cambio. El color del LED indica el tiempo de marcha restante. Consulte *Manual de usuario de la batería y el cargador SRAM* para obtener instrucciones de carga.

El LED del desviador trasero parpadeará en rojo y verde si se rechaza un cambio. Los cambios se pueden rechazar si se intenta seleccionar una combinación de plato/piñón bloqueada o si se solicita un cambio con una temperatura inferior a -15 °C.

La DEL s'allume lorsque le changement de vitesse a été effectué. La couleur de la DEL indique la durée d'autonomie restante. Pour obtenir des informations sur la recharge des batteries, consultez le *Manuel de la batterie et du chargeur SRAM*.

La DEL du dérailleur arrière clignote en rouge et vert lorsqu'un changement de vitesse n'a pas été autorisé. Certains changements de vitesse peuvent être rejetés lorsqu'on tente de passer une combinaison plateau/pignon interdite ou lorsque la température est inférieure à -15 °C.

Il LED si illumina durante un cambio. Il colore del LED indica il tempo di guida rimanente. Consultare il *Manuale della batteria e del caricabatteria SRAM* per istruzioni per la ricarica.

Il LED sul deragliatore posteriore lampeggia in rosso e verde quando un cambio viene rifiutato. I cambi possono essere rifiutati quando si tenta di entrare in una combinazione ruota dentata/pignone bloccata, o quando è stato richiesto un cambio quando la temperatura è inferiore a -15 °C.

De LED brandt wanneer wordt geschakeld. De kleur van de LED geeft de resterende fietstijd aan. Raadpleeg de *SRAM-accu en lader Gebruikershandleiding* voor de juiste laadinstructies.

De LED op de achterderailleur knippert rood en groen wanneer een schakelopdracht wordt geweigerd. De schakelopdracht kan worden geweigerd wanneer een vergrendelde kettingblad/tandwielcombinatie wordt uitgevoerd of wanneer het wordt aangevraagd bij een temperatuur onder -15 °C.

O LED acende quando é metida uma mudança. A cor do LED indica o tempo de ciclismo que lhe resta. Consulte o *manual da Bateria e do Carregador da SRAM* para obter instruções de carga.

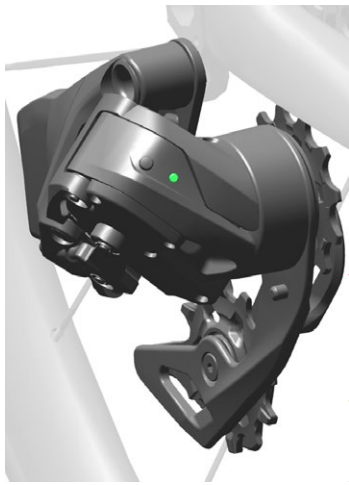
O LED que está no derailleur traseiro irá piscar vermelho e verde quando tiver sido rejeitada uma mudança. Podem ser rejeitadas mudanças quando se tenta fazer entrar uma combinação cremalheira/carreto que esteja trancada (proibida), ou quando tiver sido pedida uma mudança quando a temperatura estiver abaixo de -15°C.

シフトを行うとLEDが点灯します。LEDの色は、残りの乗車可能時間を示しています。充電に関する説明は、*SRAMの電池および充電器マニュアル*を参照してください。

シフトが拒否されると、リア・ディレイラーのLEDが赤色と緑色に点滅します。ロックアウトされたチェーンリング / コグの組み合わせへの移行を試みたとき、または気温が-15°C以下の状態でシフトがリクエストされたときには、シフト拒否が生じる可能性があります。

变速时，LED灯会亮起。LED的颜色表示剩余的骑行时间。参阅《*SRAM 电池和充电器*》手册了解充电说明。

变速命令被拒绝时，后变速器的LED会闪红灯和绿灯。若尝试进入链环 / 齿盘锁止组合，或者若在气温低于-15 °C的情况下尝试变速，则变速会被拒绝。



	15-60 hours 15-60 Stunden 15-60 horas	15 à 60 heures 15-60 ore 15-60 uur	15-60 horas 15-60 時間 15-60 小时
	6-15 hours 6-15 Stunden 6-15 horas	6 à 15 heures 6-15 ore 6-15 uur	6-15 horas 6-15 時間 6-15 小时
	<6 hours <6 Stunden <6 horas	<6 heures <6 ore <6 uur	<6 horas <6 時間 <6 小时
	Rejected shift Abgelehnter Schaltvorgang Cambio rechazado	Passage de vitesse non autorisé Cambio rifiutato Schakelopdracht werd geweigerd	Mudança rejeitada シフト拒否 变速被拒绝



	15-60 hours 15-60 Stunden 15-60 horas	15 à 60 heures 15-60 ore 15-60 uur	15-60 horas 15-60 時間 15-60 小时
	6-15 hours 6-15 Stunden 6-15 horas	6 à 15 heures 6-15 ore 6-15 uur	6-15 horas 6-15 時間 6-15 小时
	<6 hours <6 Stunden <6 horas	<6 heures <6 ore <6 uur	<6 horas <6 時間 <6 小时

<b>Shifter LED Status</b>	Indication de la DEL du levier de dérailleur	Estado do LED do comando de mudanças
LED-Statusanzeige für Schalthebel	Stato del LED del deragliatore	シフターの LED の状態
Estado de la batería del cambio	Status van de shifter LED	指拨 LED 状态



	6-24 months 6-24 Monate 6-24 meses	6 à 24 mois 6-24 mesi 6-24 maanden	6-24 meses 6-24 か月 6-24 个月
	1-6 months 1-6 Monate 1-6 meses	1 à 6 mois 1-6 mesi 1-6 maanden	1-6 meses 1-6 か月 1-6 个月
	<1 month <1 Monat <1 mes	<1 mois <1 mese <1 maand	<1 mês <1 か月 <1 个月

## Shifter Battery Replacement

Remplacement de la pile

Substituição da bateria do comando das mudanças

Wechseln der Schalthebelbatterien

Sostituzione della batteria del cambio

シフターの電池の交換

Sustitución de la batería del cambio

De batterij in de shifter vervangen

指拨電池更換

### ⚠ WARNING

Consult the battery manufacturer for safe handling instructions.

Keep the battery out of reach of children. Do not put the battery in your mouth. If ingested, seek medical attention immediately.

Do not use sharp objects to remove batteries.

### ⚠ AVERTISSEMENT

Pour une utilisation en toute sécurité, consultez les instructions du fabricant de la pile.

Maintenez la pile hors de la portée des enfants. Ne mettez pas la pile dans votre bouche. En cas d'ingestion, consultez immédiatement un médecin.

N'utilisez pas d'objet pointu pour retirer les piles.

### ⚠ AVISO

Consulte o fabricante da pilha para obter instruções de manejo seguro.

Mantenha a pilha fora do alcance das crianças. Não meta a pilha na sua boca. Se a ingerir, busque imediatamente cuidados médicos.

Não use quaisquer objectos aguçados para retirar as pilhas.

### ⚠ WARNUNG

Wenden Sie sich bezüglich Informationen zur sicheren Handhabung von Batterien an den Batteriehersteller.

Bewahren Sie die Batterie außerhalb der Reichweite von Kindern auf. Nehmen Sie die Batterie nicht in den Mund. Falls Sie die Batterie verschlucken, suchen Sie sofort einen Arzt auf.

Verwenden Sie keine spitzen Gegenstände, um die Batterien herauszuhebeln.

### ⚠ AVVERTENZA

Consultare il produttore della batteria per istruzioni per una manipolazione sicura.

Tenere la batteria al di fuori della portata dei bambini. Non mettere in bocca la batteria. In caso di ingestione consultare immediatamente un medico.

Non utilizzare alcun oggetto appuntito per rimuovere le batterie.

### ⚠ 警告

安全な取り扱い方法について、電池メーカーにお問い合わせください。

電池は子供の手の届かない場所に保管してください。電池は口の中に入れてください。電池を飲み込んだ場合は、直ちに医師の指導を仰いでください。

電池を取り外す際は、尖った物を使用しないでください。

### ⚠ ATENCIÓN

Consulte las instrucciones de seguridad en el manejo de la batería indicadas por su fabricante.

Mantenga la batería fuera del alcance de los niños. No se introduzca la batería en la boca. En caso de ingestión, busque atención médica de inmediato.

No utilice objetos punzantes para sacar la batería.

### ⚠ WAARSCHUWING

Neem contact op met de fabrikant van de batterij hoe deze op een veilige manier te gebruiken.

Houd de batterij uit de buurt van kinderen. Steek de batterij niet in uw mond. Indien ingeslikt, raadpleeg onmiddellijk een arts.

Gebruik geen scherpe voorwerpen om de batterij te verwijderen.

### ⚠ 警告

参阅电池厂商说明书了解安全操作说明。

将电池放在儿童拿不到的地方。请勿将电池放入口中。如不慎吞咽，请立即就医。

请勿使用尖锐物体卸除电池。

## Battery Replacement - HRD Brake Lever

Batteriewechsel – HRD-Bremshebel

Sustitución de la batería - Maneta de freno HRD

Remplacement de la pile – Levier de frein HRD

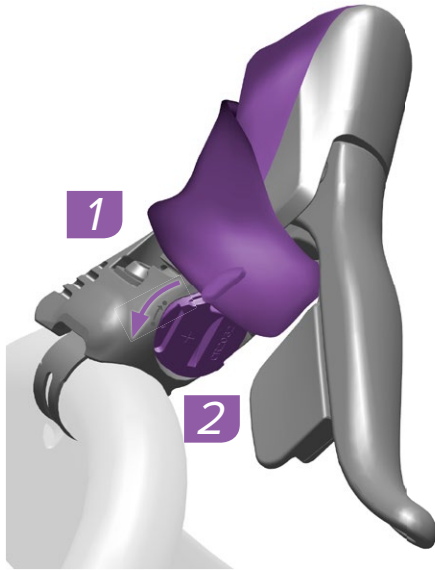
Sostituzione della batteria - Leva del freno HRD

De batterij vervangen - HRD-remhendel

Substituição da bateria - Alavanca do travão HRD

電池の交換 - HRD ブレーキ・レバー

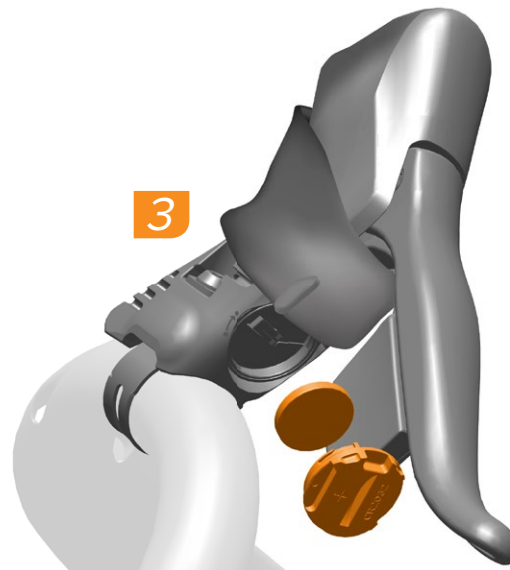
電池更換 - HRD 刹車杆



Fold the hood cover forward, then use a coin or your fingers to rotate the battery cover counter-clockwise until it stops. Remove the battery cover and battery.

Klappen Sie die Manschette nach vorne und drehen Sie die Batterieabdeckung mit einer Münze oder mit den Fingern bis zum Anschlag gegen den Uhrzeigersinn. Entfernen Sie die Batterieabdeckung und die Batterie.

Pliegue el capuchón hacia delante y, a continuación, use una moneda o los dedos para girar la tapa de la batería en sentido antihorario hasta que se detenga. Saque la tapa de la batería y la propia batería.



Rabattez le couvre-cocotte vers l'avant puis, à l'aide d'une pièce de monnaie ou de vos doigts, tournez le couvercle de la pile dans le sens inverse des aiguilles d'une montre jusqu'à ce qu'il se bloque. Retirez le couvercle de la pile ainsi que la pile.

Piegare il cappuccio di copertura in avanti, quindi utilizzare una moneta o le dita per ruotare il coperchio della batteria in senso antiorario fino all'arresto. Rimuovere il coperchio della batteria e la batteria.

Vouw het kapdeksel naar voren en gebruik vervolgens een muntstuk of uw vingers om het batterijdeksel tegen de klok in te draaien tot het stopt. Verwijder het batterijdeksel en de batterij.

Dobre o capuz de cobertura para a frente, e depois use uma moeda ou os seus dedos para rodar a tampa da bateria no sentido contrário ao dos ponteiros do relógio até que ela pare. Retire a tampa da bateria e a bateria.

フードのカバーを前方に折り曲げ、コインまたは指を使用して、電池カバーを左に止まるまで回します。電池カバーと電池を取り外します。

將蓋罩向前折疊，然後用硬幣或手指逆時針轉動電池蓋，直至轉不動。卸下電池蓋和電池。



Insert a new CR2032 battery with the positive + sign facing into the cover.

Setzen Sie eine neue CR 2032-Batterie mit dem Pluszeichen (+) zur Abdeckung ein.

Instale una batería CR2032 nueva con el signo + positivo apuntando hacia la tapa.

Insérez une pile CR2032 neuve avec son côté positif (signe +) tourné vers l'intérieur du couvercle.

Installare una nuova batteria CR2032 con il segno + (positivo) rivolto all'interno del coperchio.

Installeer een nieuwe CR2032 batterij met het plus + teken naar het deksel gericht.

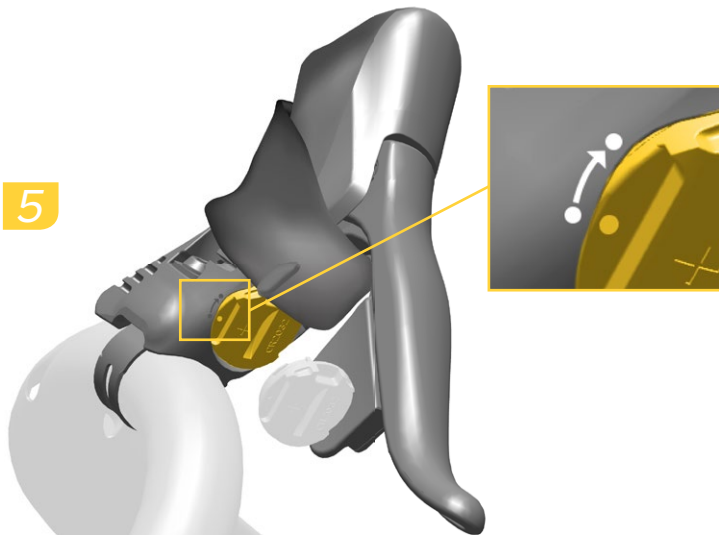
Instale uma nova pilha CR2032 com o sinal + do positivo virado para dentro da tampa.

新しい CR2032 型電池を、+の印をカバー内に向けて取り付けます。

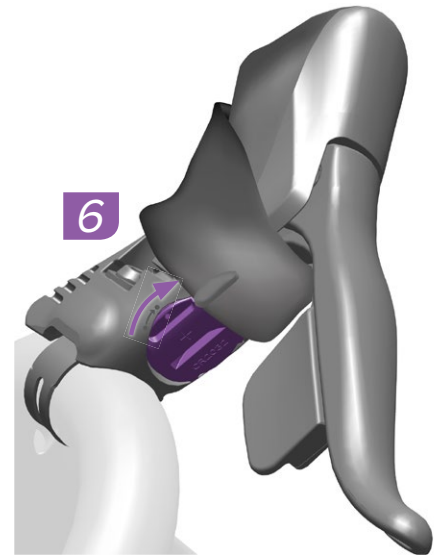
將新的 CR2032 電池裝入電池蓋，帶有 + 符号的一側先進入。



5



6



7



Make sure the o-ring on the battery cover is installed correctly in the groove, then insert the battery and battery cover into the hood.

Use a coin or your fingers to rotate the battery cover clockwise until it stops.

Roll the hood cover back down.

Stellen Sie sicher, dass der O-Ring auf der Batterieabdeckung richtig in der Nut sitzt, und setzen Sie dann die Batterie und die Batterieabdeckung in die Manschette ein.

Drehen Sie die Batterieabdeckung mit einer Münze oder mit den Fingern bis zum Anschlag im Uhrzeigersinn.

Klappen Sie die Manschette wieder zurück.

Asegúrese de que la junta tórica de la tapa de la batería esté correctamente instalada en la ranura y, a continuación, introduzca la batería y su tapa en el capuchón.

Use una moneda o los dedos para girar la tapa de la batería en sentido horario hasta que se detenga.

Despliegue el capuchón hacia abajo.

Vérifiez que le joint torique du couvercle de la pile est correctement installé dans sa cannelure, puis insérez la pile et le couvercle de la pile dans la cocotte.

À l'aide d'une pièce de monnaie ou de vos doigts, tournez le couvercle de la pile dans le sens des aiguilles d'une montre jusqu'à ce qu'il se bloque.

Remettez le couvre-cocotte en place.

Accertarsi che l'o-ring del coperchio della batteria sia installato correttamente nella scanalatura, quindi inserire la batteria e il coperchio della batteria nel cappuccio di copertura.

Utilizzare una moneta o le dita per ruotare il coperchio della batteria in senso orario fino all'arresto.

Riavvolgere il cappuccio di copertura.

Zorg dat de O-ring op het batterijdeksel juist in de groef is aangebracht. Breng de batterij en vervolgens het batterijdeksel in de kap aan.

Gebruik vervolgens een muntstuk of uw vingers om het batterijdeksel met de klok mee te draaien tot het stopt.

Rol het kapdeksel opnieuw omlaag.

Assegure-se de que o vedante tórico (o-ring) na tampa da bateria é instalado correctamente na ranhura, e depois insira a pilha e a tampa da bateria no capuz.

Use uma moeda ou os seus dedos para rodar a tampa da bateria no sentido dos ponteiros do relógio até que ela pare.

Desenrole o capuz de cobertura de volta para baixo.

電池カバーのO-リングが溝の中に正しく取り付けられていることを確認したら、電池と電池カバーをフード内に挿入します。

コインまたは指を使用して、電池カバーを右に止まるまで回します。

フードのカバーを元に戻します。

请确保电池盖的O型圈已正确装入槽中，然后将电池和电池盖插入盖罩。

用硬币或手指顺时针转动电池盖，直至转动不动。

将盖罩向后折叠。

## Battery Replacement - Mechanical Brake Lever

Batteriewechsel – mechanischer Bremshebel

Sustitución de la batería - Maneta de freno mecánica

Remplacement de la pile – Levier de frein mécanique

Sostituzione della batteria - Leva del freno meccanico

De batterij vervangen – Mechanische remhendel

Substituição da bateria - Alavanca do travão mecânico

電池の交換 - メカニカル・ブレーキ・レバー

電池更換 - 机械刹车杆



Fold the hood cover forward and remove the three battery hatch screws. Remove the battery cover, gasket, and battery.

Klappen Sie die Manschette nach vorne und entfernen Sie die drei Schrauben der Batterieabdeckung. Entfernen Sie die Batterieabdeckung, die Dichtung und die Batterie.

Pliegue el capuchón hacia delante y retire los tres tornillos de la tapa del compartimento de la batería. Saque la tapa de la batería, la junta y la propia batería.



Rabattez le couvre-cocotte vers l'avant et retirez les trois vis du cache de la pile. Retirez le couvercle de la pile, la garniture ainsi que la pile.

Piegare il cappuccio di copertura in avanti e rimuovere le tre viti della batteria. Rimuovere il coperchio della batteria, la guarnizione e la batteria.

Vouw het kapdeksel naar voren en verwijder de drie schroeven uit het batterijdeksel. Verwijder het batterijdeksel, de pakking en de batterij.



Dobre o capuz de cobertura para a frente, e depois retire os três parafusos da portinhola da bateria. Retire a tampa da bateria, a junta vedante e a bateria.

フードのカバーを前方に折り曲げ、電池ハッチの3本のネジを取り外します。電池カバー、ガスケット、電池を取り外します。

将盖罩向前折叠，然后将三枚电池舱螺钉卸下。卸下电池防护罩、垫圈和电池。



Install a new CR2032 battery with the positive + sign facing outward. Wipe the gasket with a lint-free rag so it is free of dirt and debris, then install the gasket and battery hatch.

Setzen Sie eine neue CR2032-Batterie mit dem Pluszeichen (+) nach außen ein. Wischen Sie die Dichtung mit einem fusselfreien Lappen ab, sodass sie frei von Schmutz und Ablagerungen ist. Bauen Sie dann die Dichtung und die Batteriefachabdeckung ein.

Instale una batería nueva de tipo CR2032 con el signo positivo (+) apuntando hacia fuera. Limpie la junta con un trapo que no desprenda pelusa para eliminar toda suciedad o residuos y, a continuación, coloque la junta y la tapa del compartimento de la batería.

Installez une pile CR2032 neuve avec son côté positif (signe +) tourné vers l'extérieur. Essuyez la garniture avec un chiffon non pelucheux pour ôter toute saleté ou poussière puis remettez en place la garniture ainsi que le couvercle de la pile.

Installare una nuova batteria CR2032 con il segno + (positivo) rivolto verso l'esterno. Pulire la guarnizione con un panno privo di lanugine in modo che sia priva di sporcizia e detriti e quindi installare la guarnizione e lo sportello della batteria.

Installeer een nieuwe CR2032 batterij met het plus + teken naar buiten gericht. Veeg de pakking schoon met een pluisvrije doek zodat het vrij van vuil is. Plaats de pakking en het batterijdeksel terug.

Instale uma nova pilha CR2032 com o sinal + de positivo virado para fora. Limpe a junta com um trapo que não desprenda algodão, para que fique livre de sujidade e detritos, e depois instale a junta e a portinhola da bateria.

新しい CR2032 型電池を、プラス側を外に向けて取り付けます。糸くずの出ない布でガスケットを拭いて汚れやゴミを取り除き、ガスケットと電池ハッチを取り付けます。

安装新的 CR2032 电池，带有 + 符号的一侧朝外。用一块无绒碎布擦去垫圈上的污垢和碎屑，然后安装垫圈和电池舱。



Install  
Einbauen  
Instalar

Installer  
Installare  
Monteren

Instalar  
取り付け  
安装

4 +



Gently tighten the battery hatch screws until they are hand tight.

Roll the hood cover back down.

Ziehen Sie die Schrauben der Batteriefachabdeckung *vorsichtig* handfest an.

Klappen Sie die Manschette wieder zurück.

Apriete *suavemente* con la mano los tornillos del compartimento de la batería hasta que queden firmes.

Despliegue el capuchón hacia abajo.

5



Serrez *délicatement* les vis du cache de la pile à la main.

Remettez le couvre-cocotte en place.

Serrare *delicatamente* lo sportello della batteria fino a quando le viti non sono serrate.

Riavvolgere il cappuccio di copertura.

Draai de schroeven *voorzichtig* in het batterijdeksel met uw hand vast.

Rol het kapdeksel opnieuw omlaag.

Aperte *suavemente* os pernos da portinhola da bateria até que fiquem apertados só com a mão.

Desenrole o capuz de cobertura de volta para baixo.

電池ハッチのネジを手で慎重に締めます。フードのカバーを元に戻します。

用手轻轻拧紧电池舱螺钉，直至用手拧不动。

将盖罩向后折叠。



Install  
Einbauen  
Instalar

Instalar  
Installare  
Monteren

Instalar  
取り付け  
安装



Torque  
Drehmoment  
Par de apriete

Serrage  
Coppia  
Aandraaimoment

Momento de torção  
締め付け  
扭緊

**Disc Brake Troubleshooting**

Dépannage des freins à disque

Resolução de avarias no travão de disco

Störungshilfe für Scheibenbremsen

Diagnostica freni a disco

ディスクブレーキの  
トラブルシューティング

Resolución de problemas de frenos de disco

Foutopsporing bij schijfremmen

盘式刹车故障排除

**Disc Brake Pad Advancement**

Avancement des plaquettes de frein à disque

Avançar as pastilhas do travão de disco

Vorschieben der Scheibenbremsbeläge

Avanzamento pattini freni a disco

ディスクブレーキ・パッドの  
スムーズ化

Avance de las pastillas del freno de disco

De schijfremblokjes naar voren brengen

盘式刹车皮推进

**NOTICE**

Do not apply DOT brake fluid or grease to caliper pistons when performing troubleshooting procedures. Use of DOT brake fluid or grease can diminish braking performance and cause rotor rubbing.

If your brakes exhibit excessive lever throw or spongy feel, perform the following steps before bleeding the system:

1. Clamp the bicycle into a bicycle work stand.
2. Remove the wheel from the affected caliper.
3. Remove the brake pads.
4. Install the pad spacer.
5. Squeeze the brake lever several times until the pistons have advanced and contact the pad spacer. One piston may move faster than the other; continue to squeeze the lever until the pistons touch the spacer.
6. Remove the pad spacer.
7. Use a plastic tire lever to push the pistons back into the caliper bores.
8. Repeat steps 4-7 until the pistons move freely.
9. Install the brake pads and the wheel.
10. Loosen the caliper bolts.
11. Lightly squeeze (approx. 4 lbs) the brake lever several times to position the brake pads to the proper distance from the rotor.
12. Center the caliper on the rotor, and tighten the caliper bolts.
13. Spin the wheel and check the brake function. The pistons should move freely and there should not be excessive brake lever throw. If there is no improvement in the brake function, proceed to the service manual for your caliper.

**HINWEIS**

Tragen Sie keine DOT-Bremsflüssigkeit und kein Schmierfett auf Bremssattelkolben auf, wenn Sie Wartungsmaßnahmen durchführen. Die Verwendung von DOT-Bremsflüssigkeit oder Schmierfett kann die Bremsleistung beeinträchtigen und zum Schleifen der Bremsscheibe führen.

Wenn der Hebelweg Ihrer Bremsen übermäßig lang ist oder sich die Bremsen schwammig anfühlen, führen Sie die folgenden Schritte aus, bevor Sie das System entlüften:

1. Fixieren Sie das Fahrrad in einem Montageständer.
2. Entfernen Sie das Laufrad von dem betroffenen Bremssattel.
3. Entfernen Sie die Bremsbeläge.
4. Montieren Sie den Belagspreizer.
5. Ziehen Sie den Bremshebel mehrmals, bis beide Kolben vorgeschoben sind und den Belagspreizer berühren. Es kann vorkommen, dass sich ein Kolben schneller bewegt als der andere; betätigen Sie den Hebel dann so lange weiter, bis der zweite Kolben den Belagspreizer berührt.
6. Entfernen Sie den Belagspreizer.
7. Drücken Sie die Kolben mit einem Kunststoff-Reifenheber zurück in die Bremssattelbohrungen.
8. Wiederholen Sie die Schritte 4 bis 7, bis sich beide Kolben frei bewegen.
9. Bauen Sie die Bremsbeläge und das Rad wieder ein.
10. Lösen Sie die Bremssattelschrauben.
11. Ziehen Sie den Bremshebel mehrmals leicht (ca. 1,8 kg), um die Bremsbeläge im richtigen Abstand zur Bremsscheibe zu positionieren.
12. Zentrieren Sie den Bremssattel relativ zur Scheibe und ziehen Sie die Bremssattelschrauben fest.
13. Drehen Sie das Laufrad und überprüfen Sie die Funktion der Bremse. Die Kolben sollten sich jetzt frei bewegen und der Bremshebelweg sollte nicht übermäßig lang sein. Wenn sich keine Verbesserung der Bremswirkung zeigt, lesen Sie in der Wartungsanleitung für Ihren Bremssattel nach.



## AVISO

No aplique grasa ni líquido de frenos DOT a los pistones de las pinzas de freno cuando realice procedimientos de solución de problemas. El uso de grasa o líquido de frenos DOT puede reducir el rendimiento de frenado y provocar rozamiento en el rotor.

Si los frenos presentan un recorrido excesivo de la maneta o una sensación de esponjosidad, siga estos pasos antes de purgar el sistema:

1. Coloque la bicicleta en un soporte de trabajo para bicicletas.
2. Extraiga la rueda de la pinza de freno afectada.
3. Retire las pastillas de freno.
4. Instale el separador de pastillas.
5. Presione varias veces la maneta de freno hasta que ambos pistones hayan avanzado y entren en contacto con el separador de pastillas. Un pistón puede moverse más rápido que el otro; continúe apretando la maneta hasta que el segundo pistón toque el separador.
6. Retire el separador de pastillas.
7. Use un desmontador de ruedas de plástico para empujar los pistones de nuevo en los orificios de la pinza de freno.
8. Repita los pasos 4-7 hasta que ambos pistones se muevan libremente.
9. Reinstale las pastillas de freno. Vuelva a montar la rueda.
10. Afloje los pernos de la pinza de freno.
11. Presione ligeramente (aprox. 1,8 kg) la maneta de freno varias veces para colocar las pastillas de freno a la distancia adecuada del rotor.
12. Centre la pinza de freno sobre el rotor y apriete los pernos de la pinza.
13. Haga girar la rueda y compruebe el funcionamiento de los frenos. Los pistones deberían moverse libremente y no debería haber un recorrido excesivo de la maneta de freno. Si el funcionamiento de los frenos no mejora, consulte el manual de servicio de la pinza de freno.

## AVIS

Ne pas appliquer de graisse ou de liquide de frein DOT sur les pistons de l'étrier lors des procédures de dépannage. L'utilisation de graisse ou de liquide de frein DOT peut diminuer les performances de freinage et provoquer le frottement du disque.

En cas de course de levier de frein trop longue ou d'une sensation spongieuse au niveau des freins, réalisez les étapes suivantes avant de purger le système :

1. Serrez le vélo dans un trépied d'atelier.
2. Retirez la roue du vélo du côté de l'étrier qui pose problème.
3. Retirez les plaquettes de frein.
4. Installez l'écarteur de plaquettes.
5. Actionnez le levier de frein à plusieurs reprises jusqu'à ce que les deux pistons avancent et touchent l'écarteur de plaquettes. Il se peut qu'un piston avance plus vite que l'autre ; continuez à actionner le levier jusqu'à ce que le deuxième piston touche l'écarteur.
6. Retirez l'écarteur de plaquettes.
7. À l'aide d'un démonte-pneu en plastique, repoussez les pistons à l'intérieur de l'étrier.
8. Répétez les étapes 4 à 7 jusqu'à ce que les deux pistons bougent librement.
9. Remettez les plaquettes de frein en place. Remettez la roue en place.
10. Desserrez les boulons de l'étrier.
11. Actionnez faiblement (d'environ 1,8 kg) le levier de frein à plusieurs reprises afin de remettre les plaquettes de frein à la bonne distance par rapport au disque.
12. Centrez l'étrier sur le disque de frein puis serrez les boulons de l'étrier.
13. Faites tourner la roue et vérifiez que le frein fonctionne correctement. Les pistons doivent bouger de manière fluide et la course du levier ne doit pas être trop longue. S'il n'y a pas d'amélioration dans le fonctionnement du frein, reportez vous au manuel d'entretien de votre étrier.

## AVVISO

Non applicare liquido o grasso per freni DOT ai pistoncini della pinza quando si eseguono procedure di risoluzione dei problemi. L'uso di liquido o grasso per freni DOT può ridurre le prestazioni di frenata e causare lo sfregamento del rotore.

Se i freni presentano un tiro eccessivo della leva o una sensazione "spugnosa", eseguire le seguenti operazioni prima di spurgare il sistema:

1. Bloccare la bicicletta in un cavalletto di lavoro per biciclette.
2. Rimuovere la ruota dalla pinza interessata.
3. Rimuovere i pattini freno.
4. Installare il distanziale del pattino.
5. Premere la leva del freno più volte fino a quando entrambi i pistoni sono avanzati e sono a contatto con il distanziale del pattino. Un pistone può muoversi più velocemente dell'altro; continuare a premere la leva fino a quando il secondo pistone non tocca il distanziale.
6. Rimuovere il distanziale del pattino.
7. Utilizzare una leva di plastica per spingere indietro i pistoni nei fori della pinza.
8. Ripetere i passaggi da 4 a 7 fino a quando entrambi i pistoni si muovono liberamente.
9. Reinstallare le pastiglie dei freni e la ruota.
10. Allentare i bulloni della pinza.
11. Agire leggermente (circa 1,8 kg) sulla leva del freno per diverse volte, fino a posizionare i pattini del freno ad una corretta distanza dal rotore.
12. Centrare la pinza sul rotore e serrare i bulloni della pinza.
13. Far girare la ruota e controllare il funzionamento del freno. I pistoni dovrebbero muoversi liberamente e non dovrebbe esserci un eccessivo tiro della leva del freno. Se non vi è alcun miglioramento nella funzione del freno, consultare il manuale di servizio per la pinza.

## MEDEDELING

Breng geen DOT-remvloeistof of smeer op de remklauwzuigers aan wanneer u een van de probleemoplossingsprocedures volgt. DOT-remvloeistof of smeer gebruiken kan tot lagere remprestaties en wrijving van de rotor leiden.

Als de remhendel tijdens het remmen overmatig beweegt of uw remmen slepen, voer de volgende stappen uit om het systeem te ontlichten:

1. Zet de fiets in een fietsmontagestandaard vast.
2. Haal het wiel van de relevante remklauw af.
3. Verwijder de remblokjes.
4. Installeer het afstandsblokje.
5. Knijp de remhendel enkele keren dicht totdat beide zuigers vooruit zijn gebracht en ze het afstandsblokje aanraken. Eén zuiger kan sneller bewegen dan de andere. Blijf de hendel dichtknijpen totdat de tweede zuiger het afstandsblokje aanraakt.
6. Verwijder het afstandsblokje.
7. Duw de zuigers opnieuw in de boringen van de remklauw met behulp van een kunststof bandenlichter.
8. Herhaal stappen 4-7 totdat beide zuigers ongehinderd bewegen.
9. Installeer de remblokjes. Breng het wiel opnieuw aan.
10. Draai de bouten van de remklauw los.
11. Knijp de remhendel enkele keren lichtjes dicht (circa 1,8 kg) om de remblokjes op de juiste afstand van de rotor te brengen.
12. Plaats de remklauw in het midden van de rotor en maak de bouten vast.
13. Draai het wiel en controleer de werking van de rem. De zuigers moeten ongehinderd kunnen bewegen en de remhendel mag niet overmatig bewegen. Als de rem niet beter werkt, raadpleeg de onderhoudshandleiding van uw remklauw.

## NOTIFICAÇÃO

Não aplique fluido para travões DOT nem massa lubrificante nos êmbolos da maxila quando efectuar procedimentos de detecção e resolução de avarias. O uso de fluido para travões DOT ou massa lubrificante pode diminuir o desempenho da travagem e causar atrito no rotor.

Se os seus travões tiverem excessivo alcance no movimento da alavanca ou se tiverem uma sensação esponjosa, execute os passos seguintes antes de sangrar o sistema:

1. Fixe a bicicleta num suporte para reparações de bicicletas.
2. Retire a roda da maxila afectada.
3. Retire as pastilhas do travão.
4. Instale o separador das pastilhas.
5. Aperte a alavanca do travão várias vezes até que ambos os êmbolos tenham avançado e contactado o separador das pastilhas. Um dos êmbolos poderá mover-se mais rapidamente do que o outro; continue a apertar a alavanca até que o segundo êmbolo toque no separador.
6. Retire o separador vermelho das pastilhas.
7. Use uma alavanca de plástico para pneus para empurrar os êmbolos e fazer que regressem para dentro dos cilindros da maxila.
8. Repita os passos 4 a 7 até que ambos os êmbolos se movam livremente.
9. Reinstale as pastilhas do travão. Volte a instalar a roda.
10. Afrouxe os pernos da maxila.
11. Aperte suavemente (aproximadamente 1,8 kg) a alavanca do travão várias vezes para posicionar as pastilhas do travão à distância correcta do rotor.
12. Coloque a maxila centrada no rotor, e aperte os pernos da maxila.
13. Dê voltas com a roda e verifique o funcionamento do travão. Os êmbolos deverão mover-se livremente e não deverá existir movimento excessivo da alavanca do travão. Se não houver melhoras no funcionamento do travão, vá consultar o manual de serviço da sua maxila.

## 注意事項

トラブルシューティングの作業時には、キャリパーのピストンにDOTブレーキ・フルードまたはグリスを塗布しないでください。DOTブレーキ・フルードまたはグリスがブレーキの動作に支障を与え、ローターの擦れを引き起こすことがあります。

お使いのブレーキのレバーの入切が過度であったり、感触が柔らか過ぎたりする場合は、システムのブリーディングを行う前に、以下のステップを実行してください：

1. 自転車を作業用スタンドに固定します。
2. 対象のキャリパーからホイールを取り外します。
3. ブレーキ・パッドを取り外します。
4. パッド・スペーサーを取り付けます。
5. 両方のピストンが動き、パッド・スペーサーに接触するまで、ブレーキ・レバーを数回握ります。一方のピストンが他方よりも速く動くことがありますが、遅い方のピストンがスペーサーに接触するまでレバーを続けて握ってください。
6. パッド・スペーサーを取り除きます。
7. プラスチック製タイヤ・レバーを使用して、ピストンを両方ともキャリパーのボアに押し戻します。
8. 両方のピストンがスムーズに動くようになるまで、ステップ4～7の作業を繰り返します。
9. ブレーキ・パッドを再度取り付けます。ホイールを再び取り付けます。
10. キャリパー・ボルトを緩めます。
11. ブレーキ・レバーを軽く（約1.8キロの握力で）数回握り、ブレーキ・パッドをローターから適切な距離に位置させます。
12. キャリパーをローターの中心に位置させ、キャリパー・ボルトを締めます。
13. ホイールを回転させて、ブレーキの機能を確認します。ピストンが支障なく動き、ブレーキ・レバーのスロー（動きの範囲）が過度であってはなりません。ブレーキの機能に改善が見られない場合は、キャリパーのサービス・マニュアルを参照してください。

执行故障排查程序时，请勿将 DOT 刹车油或润滑脂涂抹到卡钳活塞上。使用 DOT 刹车油或润滑脂会降低刹车性能并导致刹车碟发生刮擦。

如果您的刹车杆行程过度或者按压刹车时有海绵感，请执行以下步骤，再排空系统：

1. 将自行车放在自行车台上夹紧。
2. 将车轮从有问题的卡钳上卸下。
3. 取下刹车皮。
4. 安装刹车皮垫片。
5. 握紧刹车杆数次，直到两个活塞都已推进，并触及刹车皮垫片。其中一个活塞可能比另一个活塞推进更快；继续握紧刹车杆，直到另一个活塞也触及垫片。
6. 取下刹车皮垫片。
7. 用一个塑料胎撬将活塞推回进入卡钳孔。
8. 重复步骤 4-7，直至两个活塞都能自由移动。
9. 重新安装刹车皮及车轮。
10. 旋松卡钳螺栓。
11. 轻轻按压（约 1.8 千克）刹车杆数次，将刹车皮与刹车碟之间的距离设定适当。
12. 将卡钳居中放置在刹车碟上，然后旋紧卡钳螺栓。
13. 旋转车轮，检查刹车是否正常工作。活塞应能自由移动，且刹车杆行程应该不会过度。如果刹车功能没有任何改进，请按照卡钳保养手册进行操作。

## Disc Brake Pad Gap Reset

Justieren des Abstands der Scheibenbremsbeläge  
Restablecimiento del espacio entre las pastillas del freno de disco

Réajustement de l'espace entre les plaquettes de freins à disque  
Ripristino dello spazio tra i pattini dei freni a disco  
De tussenruimte van de schijfremblokjes terugzetten

Reajustar a folga das pastilhas do travão de disco  
ディスクブレーキ・パッドのギャップのリセット  
盘式刹车皮间距重设

## NOTICE

Do not apply DOT brake fluid or grease to caliper pistons when performing troubleshooting procedures. Use of DOT brake fluid or grease can diminish braking performance and cause rotor rubbing.

If the brake lever was squeezed without a pad spacer or rotor installed in the caliper, the pad gap may have been reduced. If this happens the rotor might not have enough clearance in the caliper to rotate without rubbing. Perform this procedure to reset the pad gap:

1. Remove the wheel from the affected caliper.
2. Install the 2.8 mm side of a SRAM spacer between the brake pads.
3. Squeeze the brake lever *hard* 5 times (approximately 22 lbs).
4. Remove the spacer from the caliper, and install the 2.4 mm side of a SRAM spacer between the brake pads.
5. Squeeze the brake lever *lightly* 5 times (approximately 4 lbs or less).
6. Remove the SRAM spacer.
7. Re-install the wheel, and re-center the caliper.

## HINWEIS

Tragen Sie keine DOT-Bremsflüssigkeit und kein Schmierfett auf Bremsattelkolben auf, wenn Sie Wartungsmaßnahmen durchführen. Die Verwendung von DOT-Bremsflüssigkeit oder Schmierfett kann die Bremsleistung beeinträchtigen und zum Schleifen der Brems Scheibe führen.

Wenn der Bremshebel gezogen wurde, ohne dass sich ein Belagspreizer oder eine Brems Scheibe im Bremsattel befand, hat sich der Belagabstand eventuell verkleinert. Wenn dies passiert, hat die Brems Scheibe möglicherweise nicht genügend Freiraum im Bremsattel, um sich ohne Schleifen zu drehen. Führen Sie zum Justieren des Bremsbelagabstands das folgende Verfahren aus:

1. Entfernen Sie das Laufrad von dem betroffenen Bremsattel.
2. Platzieren Sie die 2,8-mm-Seite eines SRAM-Belagspreizers zwischen den Bremsbelägen.
3. Ziehen Sie den Bremshebel 5 Mal *kräftig* (ca. 10 kg).
4. Entfernen Sie den Belagspreizer aus dem Bremsattel und platzieren Sie die 2,4-mm-Seite eines SRAM-Belagspreizers zwischen den Bremsbelägen.
5. Ziehen Sie den Bremshebel 5 Mal *leicht* (ca. 1,8 kg oder weniger).
6. Entfernen Sie den SRAM-Belagspreizer.
7. Bauen Sie das Laufrad wieder ein und zentrieren Sie den Bremsattel wieder.

## AVISO

No aplique grasa ni líquido de frenos DOT a los pistones de las pinzas de freno cuando realice procedimientos de solución de problemas. El uso de grasa o líquido de frenos DOT puede reducir el rendimiento de frenado y provocar rozamiento en el rotor.

Si ha apretado la maneta de freno sin tener un separador de pastillas o un rotor instalado en la pinza, es posible que el espacio entre pastillas se haya reducido. Si ocurre esto, es posible que el rotor no tenga suficiente espacio libre en la pinza para girar sin rozar. Realice el siguiente procedimiento para restablecer el espacio entre las pastillas:

1. Retire la rueda de la pinza de freno afectada.
2. Instale el lado de 2,8 mm de un separador SRAM entre las pastillas de freno.
3. Presione *fuertemente* 5 veces la maneta de freno (aprox. 10 kg).
4. Retire el separador de la pinza de freno e instale el lado de 2,4 mm de un separador SRAM entre las pastillas de freno.
5. Presione *suavemente* 5 veces la maneta de freno (aprox. 1,8 kg o menos).
6. Retire el separador SRAM.
7. Vuelva a instalar la rueda y a centrar la pinza de freno.

## AVIS

Ne pas appliquer de graisse ou de liquide de frein DOT sur les pistons de l'étrier lors des procédures de dépannage. L'utilisation de graisse ou de liquide de frein DOT peut diminuer les performances de freinage et provoquer le frottement du disque.

Si vous avez actionné le levier de frein alors qu'il n'y avait pas d'écarteur de plaquettes ou de disque de frein installé dans l'étrier, il se peut que l'espace entre les plaquettes ait diminué. Si c'est le cas, le disque de frein n'aura certainement pas assez de place dans l'étrier pour tourner sans frotter. Réalisez cette étape pour réajuster l'espace entre les plaquettes :

1. Retirez la roue du vélo de l'étrier qui pose problème.
2. Insérez un écarteur SRAM, du côté à 2,8 mm d'épaisseur, entre les plaquettes de frein.
3. Actionnez *fortement* le levier de frein à 5 reprises (d'environ 10 kg).
4. Retirez l'écarteur installé dans l'étrier puis insérez un écarteur SRAM, du côté à 2,4 mm d'épaisseur, entre les plaquettes de frein.
5. Actionnez *faiblement* le levier de frein à 5 reprises (d'environ 1,8 kg ou moins).
6. Retirez l'écarteur SRAM.
7. Remettez la roue en place puis recentrez l'étrier.

## AVVISO

Non applicare liquido o grasso per freni DOT ai pistoncini della pinza quando si eseguono procedure di risoluzione dei problemi. L'uso di liquido o grasso per freni DOT può ridurre le prestazioni di frenata e causare lo sfregamento del rotore.

Se la leva del freno è stata compressa senza un distanziale del pattino o un rotore installato nella pinza, lo spazio tra i pattini potrebbe essersi ridotto. In questo caso il rotore potrebbe non avere abbastanza spazio libero nella pinza per ruotare senza attrito. Eseguire questa procedura per ripristinare lo spazio tra i pattini:

1. Rimuovere la ruota dalla bicicletta dalla pinza interessata.
2. Inserire il lato di 2,8 mm di un distanziale SRAM tra i pattini dei freni.
3. Agire *con forza* sulla leva del freno 5 volte (circa 10 kg).
4. Rimuovere il distanziale dalla pinza e montare il lato di 2,4 mm di un distanziale SRAM tra i pattini dei freni.
5. Agire *leggermente* sulla leva del freno 5 volte (circa 1,8 kg o meno).
6. Rimuovere il distanziale SRAM.
7. Rimontare la ruota e ricentrare la pinza.

## MEDEDELING

Breng geen DOT-remvloeistof of smeer op de remklauwzuigers aan wanneer u een van de probleemplossingsprocedures volgt. DOT-remvloeistof of smeer gebruiken kan tot lagere remprestaties en wrijving van de rotor leiden.

Als de remhendel werd dichtgeknepen zonder een afstandsblokje of rotor in de remklauw geïnstalleerd, kan de tussenruimte afgenomen zijn. Als dit optreedt, is het mogelijk dat de rotor onvoldoende ruimte in de remklauw heeft om zonder wrijving rond te draaien. Voer deze procedure uit om de tussenruimte terug te zetten:

8. Haal het wiel van de relevante remklauw af.
9. Installeer de 2,8 mm zijde van een SRAM-afstandsblokje tussen de remblokjes.
10. Knijp de remhendel 5 keer *stevig* dicht (ongeveer 10 kg).
11. Haal het afstandsblokje uit de remklauw en installeer de 2,4 mm zijde van een SRAM-afstandsblokje tussen de remblokjes.
12. Knijp de remhendel 5 keer *lichtjes* dicht (ongeveer 1,8 kg of minder).
13. Verwijder het SRAM-afstandsblokje.
14. Breng het wiel opnieuw aan en zet de remklauw mooi in het midden.

## NOTIFICAÇÃO

Não aplique fluido para travões DOT nem massa lubrificante nos êmbolos da maxila quando efectuar procedimentos de detecção e resolução de avarias. O uso de fluido para travões DOT ou massa lubrificante pode diminuir o desempenho da travagem e causar atrito no rotor.

Se a alavanca do travão tiver sido apertada sem um separador de pastilhas ou um rotor instalado na maxila, a folga das pastilhas poderá ter sido reduzida. Se isto acontecer, o rotor poderá não ter suficiente espaço de folga na maxila para rodar sem raspar. Execute este procedimento para reajustar a folga das pastilhas:

1. Retire a roda da maxila afectada.
2. Instale o lado de 2,8 mm de um separador SRAM entre as pastilhas do travão.
3. Aperte 5 vezes *com força* a alavanca do travão (aproximadamente 10 kg).
4. Retire o separador da maxila, e instale o lado de 2,4 mm de um separador SRAM entre as pastilhas do travão.
5. Aperte 5 vezes *suavemente* a alavanca do travão (aproximadamente 1,8 kg ou menos).
6. Retire o separador SRAM.
7. Volte a instalar a roda e volte a centrar a maxila.

## 注意事項

トラブルシューティングの作業時には、キャリパーのピストンにDOTブレーキ・フルードまたはグリスを塗布しないでください。DOTブレーキ・フルードまたはグリスがブレーキの動作に支障を与え、ローターの擦れを引き起こすことがあります。

パッド・スペーサーまたはローターをキャリパー内に取り付けずにブレーキ・レバーを握った場合は、パッドのギャップが縮小していることがあります。ギャップが縮小していると、キャリパー内でローターに十分な隙間がない可能性があり、回転時にローターが擦れてしまいます。パッドのギャップをリセットするには、以下の手順を実行してください：

1. 対象のキャリパーからホイールを取り外します。
2. ブレーキ・パッドの間に 2.8 mm の SRAM スペーサーを取り付けます。
3. ブレーキ・レバーを強く (約 10 キロの握力で) 5 回握ります。
4. キャリパーからスペーサーを取り外し、ブレーキ・パッドの間に 2.4 mm の SRAM スペーサーを取り付けます。
5. ブレーキ・レバーを軽く (約 1.8 キロの握力で) 5 回握ります。
6. SRAM スペーサーを取り外します。
7. ホイールを取り付け、キャリパーを中心に位置させます。

## 注意

执行故障排查程序时，请勿将 DOT 刹车油或润滑脂涂抹到卡钳活塞上。使用 DOT 刹车油或润滑脂会降低刹车性能并导致刹车碟发生刮擦。

如果在刹车皮垫片或刹车碟尚未装入卡钳的情况下按压了刹车杆，则刹车皮间距可能已变小。如果发生这种情况，则刹车碟在刹车卡钳有足够的间隙，导致刹车碟旋转时发生刮擦。请执行下列程序，以重置刹车皮间距：

1. 将车轮从有问题的卡钳上卸下。
2. 把 SRAM 垫片的 2.8 mm 一侧安装在刹车皮之间。
3. 用力 (约 10 千克) 按压刹车杆 5 次。
4. 把垫片从卡钳内取出。把 SRAM 垫片的 2.4 mm 一侧安装在刹车皮之间。
5. 轻轻 (约 1.8 千克，或小于 1.8 千克) 按压刹车杆 5 次。
6. 取下 SRAM 垫片。
7. 重新安装车轮，重新使卡钳居中。



**Disc Brake Pad Retraction Reset**

Justieren der Rückstellung der Scheibenbremsbeläge  
Restablecimiento de la retracción de las pastillas del freno de disco

Réajustement de la rétractation des plaquettes de freins à disque  
Ripristino della ritrazione dei pattini dei freni a disco  
De intrekking van de schijfremblokjes terugzetten

Reajustar a retracção das pastilhas do travão de disco  
ディスクブレーキ・パッドのリトラクションのリセット  
盘式刹车皮缩回距离重设

**NOTICE**

Do not apply DOT brake fluid or grease to caliper pistons when performing troubleshooting procedures. Use of DOT brake fluid or grease can diminish braking performance and cause rotor rubbing.

If there is still insufficient clearance between the brake pads and rotor after performing the pad gap reset procedure, perform this overnight procedure to reset the retraction distance between the caliper pistons:

1. Remove the wheel from the affected caliper.
2. Install the 2.8 mm side of a SRAM spacer between the brake pads and remove it without squeezing the brake lever.
3. Install the 2.4 mm side of a SRAM spacer between the brake pads.
4. Squeeze the brake lever *lightly* 5 times (approximately 4 lbs or less).
5. Allow the system to sit, untouched, for 12-24 hours.
6. Remove the SRAM spacer.
7. Re-install the wheel, and re-center the caliper.

**HINWEIS**

Tragen Sie keine DOT-Bremsflüssigkeit und kein Schmierfett auf Bremssattelkolben auf, wenn Sie Wartungsmaßnahmen durchführen. Die Verwendung von DOT-Bremsflüssigkeit oder Schmierfett kann die Bremsleistung beeinträchtigen und zum Schleifen der Bremsscheibe führen.

Wenn der Freiraum zwischen den Bremsbelägen und der Bremsscheibe nach Durchführung des Verfahrens zum Justieren des Belagabstands immer noch zu gering ist, führen Sie über Nacht das folgende Verfahren aus, um die Rückstellidistanz zwischen den Bremssattelkolben zu justieren:

1. Entfernen Sie das Laufrad von dem betroffenen Bremssattel.
2. Platzieren Sie die 2,8-mm-Seite eines SRAM-Belagspreizers zwischen den Bremsbelägen und entfernen Sie diesen, ohne den Bremshebel zu ziehen.
3. Platzieren Sie die 2,4-mm-Seite eines SRAM-Belagspreizers zwischen den Bremsbelägen.
4. Ziehen Sie den Bremshebel 5 Mal *leicht* (ca. 1,8 kg oder weniger).
5. Lassen Sie das System für 12 bis 24 Stunden unverändert, damit es sich setzt.
6. Entfernen Sie den SRAM-Belagspreizer.
7. Bauen Sie das Laufrad wieder ein und zentrieren Sie den Bremssattel wieder.

**AVISO**

No aplique grasa ni líquido de frenos DOT a los pistones de las pinzas de freno cuando realice procedimientos de solución de problemas. El uso de grasa o líquido de frenos DOT puede reducir el rendimiento de frenado y provocar rozamiento en el rotor.

Si todavía no hay suficiente espacio entre las pastillas de freno y el rotor después de llevar a cabo el procedimiento de restablecimiento del espacio entre pastillas, realice este procedimiento durante la noche para reajustar la distancia de retracción entre los pistones de la pinza de freno:

1. Retire la rueda de la pinza de freno afectada.
2. Instale el lado de 2,8 mm de un separador SRAM entre las pastillas de freno y retírelo sin apretar la maneta del freno.
3. Instale el lado de 2,4 mm de un separador SRAM entre las pastillas de freno.
4. Presione *suavemente* 5 veces la maneta de freno (aprox. 1,8 kg o menos).
5. Deje que el sistema se asiente, sin tocarlo, durante 12-24 horas.
6. Retire el separador SRAM.
7. Vuelva a instalar la rueda y a centrar la pinza de freno.

**AVIS**

Ne pas appliquer de graisse ou de liquide de frein DOT sur les pistons de l'étrier lors des procédures de dépannage. L'utilisation de graisse ou de liquide de frein DOT peut diminuer les performances de freinage et provoquer le frottement du disque.

Si l'espace entre les plaquettes et le disque de frein reste insuffisant après avoir réalisé la procédure de réajustement de cet espace, réalisez cette procédure de 24 heures pour réajuster la distance de rétractation des pistons de l'étrier :

1. Retirez la roue du vélo de l'étrier qui pose problème.
2. Insérez un écarteur SRAM, du côté à 2,8 mm d'épaisseur, entre les plaquettes de frein puis retirez-le sans actionner le levier de frein.
3. Insérez un écarteur SRAM, du côté à 2,4 mm d'épaisseur, entre les plaquettes de frein.
4. Actionnez *faiblement* le levier de frein à 5 reprises (d'environ 1,8 kg ou moins).
5. Laissez reposer le système sans aucune intervention pendant 12 à 24 heures.
6. Retirez l'écarteur SRAM.
7. Remettez la roue en place puis recentrez l'étrier.

## AVVISO

Non applicare liquido o grasso per freni DOT ai pistoncini della pinza quando si eseguono procedure di risoluzione dei problemi. L'uso di liquido o grasso per freni DOT può ridurre le prestazioni di frenata e causare lo sfregamento del rotore.

Se lo spazio tra i pattini dei freni e il rotore non è ancora sufficiente dopo aver eseguito la procedura di ripristino della distanza tra i pattini, eseguire questa procedura durante la notte per ripristinare la distanza di retrazione tra i pistoncini delle pinze:

1. Rimuovere la ruota dalla bicicletta dalla pinza interessata.
2. Montare il lato di 2,8 mm di un distanziale SRAM tra i pattini dei freni e rimuoverlo senza agire sulla leva del freno.
3. Inserire il lato di 2,4 mm di un distanziale SRAM tra i pattini dei freni.
4. Agire *leggermente* sulla leva del freno 5 volte (circa 1,8 kg o meno).
5. Lasciare riposare il sistema per 12-24 ore.
6. Rimuovere il distanziale SRAM.
7. Rimontare la ruota e ricentrare la pinza.

## MEDEDELING

Breng geen DOT-remvloeistof of smeer op de remklauwzuigers aan wanneer u een van de probleemoplossingsprocedures volgt. DOT-remvloeistof of smeer gebruiken kan tot lagere remprestaties en wrijving van de rotor leiden.

Als er nog steeds te weinig tussenruimte tussen de remblokjes en de rotor is na het terugzetten van de remblokjes, voer deze nachtelijke procedure uit om de intrekkingsafstand tussen de zuigers van de remklauw terug te zetten:

8. Haal het wiel van de relevante remklauw af.
9. Installeer de 2,8 mm zijde van een SRAM-afstandsblokje tussen de remblokjes en verwijder het zonder de remhendel dicht te knijpen.
10. Installeer de 2,4 mm zijde van een SRAM-afstandsblokje tussen de remblokjes.
11. Knijp de remhendel 5 keer *lichtjes* dicht (ongeveer 1,8 kg of minder).
12. Laat het systeem 12-24 uur met rust.
13. Verwijder het SRAM-afstandsblokje.
14. Breng het wiel opnieuw aan en zet de remklauw mooi in het midden.

## NOTIFICAÇÃO

Não aplique fluido para travões DOT nem massa lubrificante nos êmbolos da maxila quando efectuar procedimentos de detecção e resolução de avarias. O uso de fluido para travões DOT ou massa lubrificante pode diminuir o desempenho da travagem e causar atrito no rotor.

Se ainda houver espaço de folga insuficiente entre as pastilhas do travão e o rotor depois de ter efectuado o procedimento de reajuste da folga das pastilhas, execute de um dia para o outro este procedimento para reajustar a distância de retracção entre os êmbolos da maxila:

1. Retire a roda da maxila afectada.
2. Instale o lado de 2,8 mm de um separador SRAM entre as pastilhas do travão e retire-o sem apertar a alavanca do travão.
3. Instale o lado de 2,4 mm de um separador SRAM entre as pastilhas do travão.
4. Aperte 5 vezes *suavemente* a alavanca do travão (aproximadamente 1,8 kg ou menos).
5. Deixe o sistema ficar como está, sem lhe tocar, durante 12 a 24 horas.
6. Retire o separador SRAM.
7. Volte a instalar a roda e volte a centrar a maxila.

## 注意事項

トラブルシューティングの作業時には、キャリパーのピストンにDOTブレーキ・フルードまたはグリスを塗布しないでください。DOTブレーキ・フルードまたはグリスがブレーキの動作に支障を与え、ローターの擦れを引き起こすことがあります。

パッドのギャップをリセットする手順を実行しても、ブレーキ・パッドとローターの間隙がまだ不十分な場合は、キャリパーのピストン間のリトラクション(戻りの)距離をリセットする手順を、一晩かけて行ってください:

1. 対象のキャリパーからホイールを取り外します。
2. ブレーキ・パッドの間に2.8mmのSRAMスペーサーを取り付け、ブレーキ・レバーを握らずに取り外します。
3. ブレーキ・パッドの間に2.4mmのSRAMスペーサーを取り付けます。
4. ブレーキ・レバーを軽く(約1.8kgの握力で)5回握ります。
5. システムを安定させるため、触らずに12~24時間待ちます。
6. SRAMスペーサーを取り外します。
7. ホイールを取り付け、キャリパーを中心に位置させます。

## 注意

执行故障排查程序时,请勿将DOT刹车油或润滑脂涂抹到卡钳活塞上。使用DOT刹车油或润滑脂会降低刹车性能并导致刹车碟发生刮擦。

如果在执行了刹车皮间距重设程序之后,刹车皮和刹车碟之间仍然没有足够的间隙,则请执行下列隔夜程序,以重设卡钳活塞之间的缩回距离。

1. 将车轮从有问题的卡钳上卸下。
2. 把SRAM垫片的2.8mm一侧安装在刹车皮之间。然后取垫片夹,切勿按压刹车杆。
3. 把SRAM垫片的2.4mm一侧安装在刹车皮之间。
4. 轻轻(约1.8千克,或小于1.8千克)按压刹车杆5次。
5. 让系统维持此状态12-24小时。在此期间,请勿触碰系统。
6. 取下SRAM垫片。
7. 重新安装车轮,重新使卡钳居中。

## Maintenance

Wartung

Mantenimiento

We recommend that you periodically clean your electrical components. Use a damp cloth to wipe off any dirt and debris. Clean the components with soap and water only. Rinse thoroughly with water and allow the parts to dry, then lubricate the chain.

### NOTICE

Do not use or clean your electrical shifters without connector wires or seal plugs installed. Moisture will damage the electronic components. Remove the SRAM derailleur batteries and install the derailleur battery blocks before cleaning.

Do not clean the components with a power washer. Do not use acidic or grease-dissolving agents on your electrical components. Do not soak or store your electrical components in any cleaning product or liquid. Chemical cleaners and solvents can damage plastic components.

Wir empfehlen, alle elektrischen Komponenten regelmäßig zu reinigen. Wischen Sie mit einem feuchten Tuch Schmutz und Ablagerungen ab. Reinigen Sie die Komponenten nur mit Seife und Wasser. Spülen Sie die Teile sorgfältig mit Wasser ab und lassen Sie sie trocknen, bevor Sie die Kette schmieren.

### HINWEIS

Verwenden oder reinigen Sie Ihre elektrischen Schalthebel nicht ohne montierte Anschlusskabel oder Verschlussstecker. Feuchtigkeit beschädigt die elektronischen Komponenten. Entfernen Sie vor der Reinigung die Batterien des SRAM-Schaltwerks/ Umwerfers und setzen Sie Batterietrenner in das Schaltwerk/den Umwerfer ein.

Reinigen Sie die Komponenten nicht mit einem Hochdruckstrahler. Verwenden Sie an Ihren elektrischen Komponenten keine sauren oder fettlösenden Mittel. Die elektrischen Komponenten dürfen nicht in Reinigungsmitteln oder Flüssigkeiten eingetaucht oder darin gelagert werden. Chemische Reinigungsmittel und Lösungsmittel können Kunststoffkomponenten beschädigen.

Le recomendamos que limpie periódicamente los componentes eléctricos. Utilice un paño húmedo para limpiar cualquier suciedad o residuo. Limpie los componentes solo con agua y jabón. Enjuague a fondo con agua todas las piezas, déjelas secar y, a continuación, lubrique la cadena.

### AVISO

No utilice ni limpie los cambiadores eléctricos sin que estén colocados los cables de los conectores o los taponos de sellado. La humedad dañará los componentes electrónicos. Antes de limpiar, saque las baterías del desviador SRAM y coloque los bloques de batería del desviador.

No utilice máquinas de limpieza a presión para limpiar los componentes. No utilice agentes disolventes de grasa o ácidos sobre los componentes eléctricos. No sumerja ni guarde los componentes eléctricos en ningún líquido o producto de limpieza. Los limpiadores y disolventes químicos pueden dañar los componentes de plástico.

Entretien

Manutenzione

Onderhoud

Nous vous recommandons de nettoyer régulièrement vos composants électriques. À l'aide d'un chiffon humide, essuyez la saleté et la poussière. Nettoyez les composants à l'eau savonneuse uniquement. Rincez à grande eau et laissez sécher les pièces ; puis lubrifiez la chaîne.

### AVIS

N'utilisez et ne nettoyez jamais vos leviers électriques si les fils connecteurs ou les bouchons d'étanchéité ne sont pas installés. L'humidité endommage les composants électroniques. Retirez les batteries des dérailleurs SRAM puis installez les blocs de batterie des dérailleurs avant tout nettoyage.

Ne nettoyez jamais les composants avec un jet à haute pression. N'utilisez jamais de produits acides ou de produits dissolvant la graisse pour nettoyer vos composants électriques. Ne faites trempez et n'entreposez jamais vos composants électriques dans un produit ou liquide nettoyant. Les produits chimiques et les solvants peuvent endommager les composants en plastique.

Si consiglia di pulire periodicamente i componenti elettrici. Utilizzare un panno umido per rimuovere la sporcizia e i detriti. Lavare i componenti esclusivamente con acqua e sapone. Sciacquare a fondo con acqua e lasciare asciugare le parti, quindi lubrificare la catena.

### AVVISO

Non utilizzare o pulire i cambi elettrici senza cavi o tappi di tenuta installati. L'umidità danneggia i componenti elettronici. Rimuovere le batterie SRAM e del deragliatore e installare i blocchi batteria del deragliatore prima di effettuare la pulizia.

Non pulire i componenti con un'idropulitrice. Non utilizzare agenti acidi o in grado di sciogliere il grasso sui componenti elettrici. Non immergere né conservare i componenti elettrici in alcun prodotto detergente o liquido. L'uso di detergenti chimici e solventi può danneggiare i componenti in plastica.

Wij raden u aan om uw elektrische componenten regelmatig te reinigen. Veeg eventueel vuil weg met een vochtige doek. Reinig de componenten alleen met water en zeep. Spoel grondig met water af, laat de onderdelen drogen en smeer vervolgens de ketting.

### MEDEDELING

Gebruik of reinig uw elektrische shifters niet zonder geïnstalleerde aansluitkabels of afdichtingspluggen. Vocht beschadigt de elektronische componenten. Verwijder de SRAM-derailleuraccu's en installeer de derailleuraccukappen voor reiniging.

Reinig de componenten niet met een hogedrukreiniger. Gebruik geen vetoplossende of zuurreinigers op uw elektrische componenten. Week of bewaar uw elektrische componenten niet in een reinigingsmiddel. Chemische reinigingsmiddelen en oplosmiddelen kunnen de kunststof componenten beschadigen.

Manutenção

メンテナン

保养

Recomendamos que periodicamente limpe os seus componentes eléctricos. Use um pano húmido para limpar qualquer sujidade e detritos. Limpe os componentes apenas com sabão e água. Enxágue completamente com água e deixe que as peças sequem, e depois lubrifique a corrente.

### NOTIFICAÇÃO

Não use nem limpe os seus comandos de mudanças eléctricos sem ter instalado os fios eléctricos de ligação ou os tampões vedantes. A humidade danificará os componentes electrónicos. Retire as baterias SRAM do derailleur e instale os blocos das baterias do derailleur antes de limpar.

Não limpe os componentes com uma máquina de lavagem por jacto sob pressão. Não use nos seus componentes eléctricos nenhuns produtos ácidos nem os que dissolvam a massa lubrificante. Não deixe embeber nem guarde os seus componentes eléctricos dentro de nenhum produto ou líquido de limpeza. Os produtos de limpeza químicos e os solventes podem danificar os componentes de plástico.

電動コンポーネントは定期的に清掃することを推奨しています。湿った布を使用して、汚れやゴミを拭き取ってください。石鹸と水のみを使用して、コンポーネントを清掃します。水でよくすすぎ、パーツを乾かします。その後、チェーンに注油します。

### 注意事項

コネクタ・ワイヤーまたはシール・プラグが取り付けられていない状態で、電動シフターを使用または清掃しないでください。湿気によって電子コンポーネントが損傷することがあります。清掃前には、SRAMディレイラーの電池を取り外し、ディレイラー電池ブロックを取り付けてください。

コンポーネントを高圧洗浄機で清掃しないでください。電動コンポーネントには、酸性剤またはグリソ溶解剤を使用しないでください。電動コンポーネントを、洗浄剤や洗浄液の中に浸したり、保存したりしないでください。化学洗剤や溶剤はプラスチック・コンポーネントを損傷する可能性があります。

我们建议您定期清洁您的电气部件。用湿抹布擦净污垢和碎屑。请仅使用肥皂和水清洗部件。用水彻底冲洗，等待部件晾干，然后润滑链条。

### 注意

请勿在未安装接头导线或密封塞的情况下使用或清洁您的电气指拨。水分会损坏电子元件。清洁前请卸下 SRAM 变速器电池，并安装变速器电池阻块。

请勿使用动力清洗器清洗部件。请勿在电气部件上使用酸性或油脂溶剂。请勿将您的电气部件浸泡或储存在任何清洁产品或液体中。化学清洁剂和溶剂可能损坏塑料部件。

#### NOTICE

SRAM recommends to bleed your brakes at least once a year to ensure optimal braking performance. Bleed procedures are available on [www.sram.com/service](http://www.sram.com/service).

Inspect disc brake pads for wear every month. When the thickness of the backing plate and pad material is 3 mm or less, they are worn and need to be replaced with new disc brake pads.

Change the rotor when the thickness is less than 1.55 mm or when changing brake pad material.

#### AVIS

SRAM vous recommande de purger les freins au moins une fois par an pour assurer des performances de freinage optimales. Les procédures de purge sont disponibles sur le site [www.sram.com/service](http://www.sram.com/service).

Vérifiez l'usure des plaquettes de frein à disque une fois par mois. Lorsque l'épaisseur totale des plaquettes de frein à disque (garniture et plaque d'appui) est inférieure à 3 mm, cela signifie que celles-ci sont usées et doivent être remplacées par des plaquettes de frein à disque neuves.

Changez le disque de frein lorsque son épaisseur est inférieure à 1,55 mm ou lorsque vous changez le type de garniture des plaquettes de frein.

#### NOTIFICAÇÃO

A SRAM recomenda que sangre os travões pelo menos uma vez por ano, para garantir um desempenho óptimo da travagem. Os procedimentos para sangrar estão disponíveis em [www.sram.com/service](http://www.sram.com/service).

Inspeccione as pastilhas dos travões de disco uma vez por mês para detectar desgaste. Quando a espessura da contraplaca e do material da pastilha for de 3 mm ou menos, eles estarão gastos e precisarão de ser substituídos por novas pastilhas de travões de disco.

Substitua o rotor quando a espessura for menor que 1,55 mm ou quando substituir o material das pastilhas dos travões.

#### HINWEIS

SRAM empfiehlt, die Bremsen mindestens einmal jährlich zu entlüften, um eine optimale Bremsleistung zu gewährleisten. Anleitungen zum Entlüften finden Sie auf [www.sram.com/service](http://www.sram.com/service).

Prüfen Sie Scheibenbremsbeläge einmal im Monat auf Abnutzung. Wenn die Dicke der Halteplatte und des Belagmaterials 3 mm oder weniger beträgt, sind die Scheibenbremsbeläge abgefahren und müssen erneuert werden.

Tauschen Sie die Bremsscheibe aus, wenn die Dicke weniger als 1,55 mm beträgt oder Sie das Bremsbelagmaterial ändern.

#### AVVISO

SRAM consiglia di spurgare i freni almeno una volta all'anno per assicurare prestazioni di frenata ottimali. Le procedure di spurgo sono disponibili su [www.sram.com/service](http://www.sram.com/service).

Esaminare i pattini del freno a disco ogni mese per rilevare eventuale usura. Quando lo spessore del materiale delle piastre di supporto e dei pattini non è superiore a 3 mm, sono usurati e devono essere sostituiti con nuovi pattini del freno a disco.

Sostituire il rotore quando lo spessore è minore di 1,55 mm o quando si cambia il materiale del pattino dei freni.

#### 注意事項

最良のブレーキ性能を確実に発揮できるよう、SRAMでは、ブレーキのブリーディングを最低1年に1回行うことを推奨しています。ブリーディングの手順は、[www.sram.com/service](http://www.sram.com/service)に掲載されています。

ディスク・ブレーキ・パッドの消耗具合を毎月確認します。バックリング・プレートとパッド素材の厚さが3 mm以下になったら磨耗の証拠であり、新しいディスク・ブレーキ・パッドと交換する必要があります。

ローターは、厚さが1.55 mm以下になった場合、またはブレーキ・パッド素材を取り替える際に、交換してください。

#### AVISO

Para garantizar un funcionamiento óptimo de los frenos, SRAM recomienda purgarlos al menos una vez al año. Puede consultar los procedimientos de purgado en [www.sram.com/service](http://www.sram.com/service).

Una vez al mes, compruebe si las pastillas del freno de disco están desgastadas. Si el espesor de la placa de apoyo y del material de las pastillas es inferior a 3 mm, las pastillas están desgastadas, por lo que deberá cambiarlas por unas nuevas.

Sustituya el rotor cuando su espesor sea inferior a 1,55 mm o si cambia el material de las pastillas de freno.

#### MEDEDELING

SRAM beveelt aan om uw remmen minstens eenmaal per jaar te ontluften om de beste remprestaties te handhaven. De ontluftingsprocedures zijn te vinden op [www.sram.com/service](http://www.sram.com/service).

Controleer de schijfremblokjes elke maand op slijtage. Wanneer de dikte van de montageplaat en het remblokmetaal 3 mm of minder is, zijn de schijfremblokjes versleten en moeten ze worden vervangen door nieuwe schijfremblokjes.

Vervang de rotor als de dikte minder dan 1,55 mm is of wanneer de remblokjes worden vervangen.

#### 注意

SRAM 建议, 至少一年对刹车排空一次以确保刹车性能达到最佳状态。排空程序请见 [www.sram.com/service](http://www.sram.com/service)。

每月检查盘式刹车皮磨损情况。如果垫板和刹车皮的总厚度已至 3 mm 或更薄, 则表明其已磨损, 需要更换新的盘式刹车皮。

刹车碟厚度小于 1.55 mm 时, 或更换刹车皮材料时, 应更换刹车碟。

## Storage and Transportation

Lagerung und Transport

Almacenamiento y transporte

Storage conditions: Temperature from -40°C to 70°C, humidity from 10% to 85%

Operating conditions: Temperature from -10°C to 40°C, humidity from 0% to 100%

Service life: 5 years

### NOTICE

Check the battery level of each component before and after each use.

Remove the SRAM derailleur batteries and install the derailleur battery blocks when the bicycle is being transported or not in use for long periods of time. Failure to remove the battery could result in unintentional actuation and/or battery depletion.

Install the battery cover on the battery when the battery is not in use. Failure to cover the battery terminals could result in damage to the battery.

Lagerbedingungen: Temperatur von -40°C bis 70°C, Luftfeuchtigkeit von 10% bis 85%

Betriebsbedingungen: Temperatur von -10°C bis 40°C, Luftfeuchtigkeit von 0% bis 100%

Nutzungsdauer: 5 Jahre

### HINWEIS

Überprüfen Sie vor und nach jedem Gebrauch den Batterieladezustand jeder Komponente.

Entfernen Sie die SRAM-Batterien aus dem Schaltwerk und dem Umwerfer und bringen Sie die Batterietrenner und die Batterieabdeckungen für das Schaltwerk und den Umwerfer an, wenn Sie das Fahrrad transportieren oder längere Zeit nicht verwenden. Wenn Sie die Batterien nicht entfernen, kann es zu unbeabsichtigten Schaltvorgängen kommen, oder die Batterien können sich entladen.

Bringen Sie die Batterieabdeckung an, wenn die Batterie nicht verwendet wird. Wenn die Batteriekontakte nicht abgedeckt werden, kann die Batterie beschädigt werden.

Condiciones de almacenamiento: temperatura de -40°C a 70°C, humedad de 10% a 85%

Condiciones de funcionamiento: temperatura de -10°C a 40°C, humedad de 0% a 100%

Vida útil: 5 años.

### AVISO

Antes y después de cada uso, compruebe el nivel de batería de cada componente.

Siempre que vaya a transportar la bicicleta o a estar un largo periodo de tiempo sin usarla, saque las baterías del desviador SRAM e instale los bloques de batería. Si no saca la batería, se puede producir un movimiento involuntario o la batería puede agotarse.

Quando la batería no se esté utilizando, póngale la tapa. Si deja los terminales de la batería sin tapar, esta podría dañarse.

Entreposage et transport

Stoccaggio e trasporto

Opslag en transport

Conditions de stockage: Température de -40 °C à 70°C, humidité de 10% à 85%

Conditions d'utilisation: Température de -10 °C à + 40°C, humidité de 0% à 100%

Durée de vie: 5 ans

### AVIS

Vérifiez le niveau de charge de la batterie de chaque composant avant et après chaque utilisation.

Retirez les batteries des dérailleurs SRAM puis installez les blocs de batterie des dérailleurs lorsque vous transportez votre vélo ou pendant les longues périodes d'inutilisation. Le fait de ne pas retirer la batterie pourrait provoquer un déclenchement involontaire ou la décharge complètement.

Installez le couvercle sur la batterie lorsque celle-ci n'est pas utilisée. Le fait de ne pas couvrir les bornes de la batterie peut endommager la batterie.

Condizioni di conservazione: Temperatura da -40°C a 70°C, umidità dal 10% all'85%

Condizioni operative: Temperatura da -10°C a 40°C, umidità da 0% a 100%

Vita di servizio: 5 anni

### AVVISO

Controllare il livello di carica della batteria di ciascun componente prima e dopo ogni uso.

Rimuovere le batterie del deragliatore SRAM e installare i blocchi batteria del deragliatore quando la bicicletta viene trasportata o non è in uso per lunghi periodi di tempo. La mancata rimozione della batteria potrebbe causare l'attivazione involontaria e/o il deterioramento della batteria.

Installare il coperchio della batteria sulla batteria quando la batteria non è in uso. La mancata copertura dei morsetti della batteria potrebbe causare danni alla batteria.

Opslagcondities: Temperatuur van -40°C tot 70°C, luchtvochtigheid van 10% tot 85%

Bedrijfsomstandigheden: Temperatuur van -10°C tot 40°C, vochtigheid van 0% tot 100%

Levensduur: 5 jaar

### MEDEDELING

Controleer het accu-/batterijniveau van elk component voor en na elk gebruik.

Verwijder de SRAM-derailleuraccu's en installeer de derailleuraccublokken wanneer de fiets wordt getransporteerd of gedurende een lange periode niet gebruikt zal worden. Het niet verwijderen van de accu kan de accu ongewenst activeren en/of onnodig ontladen.

Breng het accudeksel op de accu aan wanneer de accu niet wordt gebruikt. Het niet afdekken van de accuaansluitingen kan schade aan de accu veroorzaken.

Armazenagem e transporte

保管と運搬

储存与运输

Condições de armazenamento: Temperatura de -40°C a 70°C, umidade de 10% a 85%

Condições de funcionamento: Temperatura de -10°C a 40°C, umidade de 0% to 100%

Vida de serviço: 5 anos

### NOTIFICAÇÃO

Verifique o nível da bateria para cada componente antes e depois de cada uso.

Retire as baterias do derailleur SRAM e instale os blocos das baterias do derailleur quando a bicicleta estiver a ser transportada ou não estiver em uso por longos períodos de tempo. Não retirar a bateria pode resultar em actuação não intencional e/ou em esgotamento da bateria.

Instale a tampa da bateria na bateria, quando a bateria não estiver a ser usada. Não cobrir os terminais da bateria poderá resultar em danos à bateria.

保存条件: -40°C~70°Cの温度、湿度 10%~85%

動作条件: 温度 -10°C~40°C、湿度 0%~100%

サービス寿命: 5年間

### 注意事項

各コンポーネントの電池の充電レベルを、使用前と使用後に毎回確認してください。

自転車を運搬するときや長期間使用しないときは、SRAMディレイラーの電池を取り外し、ディレイラー電池ブロックを取り付けてください。電池を取り外さないで、意図せずに作動したり、電池が消耗してしまう可能性があります。

電池を使用していないときは、電池に電池カバーを取り付けてください。電池の端子面にカバーを取り付けしないと、電池を損傷する可能性があります。

倉儲條件: 温度範圍為 -40°C至 70°C, 濕度為 10%至 85%

操作環境: 温度範圍為 -10°C至 40°C, 濕度為 0%至 100%

使用壽命: 5年

### 注意

每次使用前后请检查每个部件的电池电量。

在自行车运输过程中或长时间未使用的情况下, 请卸下 SRAM 变速器电池并安装变速器电池阻块。未能卸下电池可能导致意外启用和/或电池损耗。

电池不使用时, 请确保安装电池防护罩。未能覆盖电池接线端可能导致电池损坏。



## Chain Replacement

Austausch der Kette

Sustitución de la cadena

Remplacement de la chaîne

Sostituzione della catena

De ketting vervangen

Substituição da corrente

チェーンの交換

链条更换

Use a Pedro's Chain Checker Plus II to check chain wear. Replace your chain before 0.8% elongation to maintain performance and limit wear to the cassette and chainring.

Verwenden Sie eine Pedro's Chain Checker Plus II-Kettenverschleißlehre, um den Kettenverschleiß zu prüfen. Tauschen Sie Ihre Kette aus, bevor eine Längung von 0,8 % erreicht ist, um die Leistung aufrechtzuerhalten und den Verschleiß von Kassette und Kettenblättern zu minimieren.

Utilice una herramienta Chain Checker Plus II de Pedro para comprobar el desgaste de la cadena. Sustituya la cadena antes de que alcance un 0,8 % de alargamiento para mantener el rendimiento y limitar el desgaste del casete y el plato.

Vérifiez l'usure de la chaîne avec un outil Pedro's Chain Checker Plus II. Pour garantir un bon fonctionnement et évitez d'user prématurément la cassette et les plateaux, remplacez votre chaîne avant 0,8 % d'allongement.

Utilizzare un Chain Checker Plus II Pedro per controllare l'usura della catena. Sostituire la catena prima dello 0,8% di allungamento per mantenere le prestazioni e limitare l'usura della cassetta e della corona dentata.

Gebruik een Pedro's Chain Checker Plus II om de kettingslijtage te controleren. Vervang uw ketting voordat deze 0,8% langer is om de goede prestaties te behouden en slijtage aan de cassette en het kettingblad te beperken.

Use um calibrador Pedro's Chain Checker Plus II para verificar o desgaste da corrente. Substitua a sua corrente antes de ter um alongamento de 0,8% para manter o desempenho e limitar o desgaste na cassette e na cremalheira.

Pedro の Chain Checker Plus II を使用して、チェーンの磨耗を確認してください。性能を維持し、カセットとチェーンリングの磨耗を抑えるため、伸張が 0.8% に達する前にチェーンを交換してください。

请使用 Pedro's Chain Checker Plus II 链条张力量测器来检查链条的磨损情况。请在链条的延伸率达到 0.8% 之前更换链条，以保持良好性能并减少对飞轮和链环造成的损害。

## Recycling

Recycling

Reciclaje

Recyclage


Riciclaggio

Recycling

Reciclagem

リサイクリング

回收


 For recycling and environmental compliance, please visit [www.sram.com/company/environment](http://www.sram.com/company/environment).

Replace the SRAM battery with an authentic SRAM replacement battery only. Replace the shifter battery with a CR2032 coin cell battery only.

Consult the *SRAM Battery and Charger User Manual* for battery maintenance and specifications.

### ⚠ WARNING

Never dispose of batteries in a fire.


 Hinweise zum Recycling und Umweltschutz finden Sie auf [www.sram.com/company/environment](http://www.sram.com/company/environment).

Ersetzen Sie SRAM-Batterien nur durch Original-SRAM-Ersatzbatterien. Ersetzen Sie die Schalthebelbatterie nur durch eine CR2032-Knopfzelle.

Hinweise zur Wartung und die technischen Daten der Batterie finden Sie in der *SRAM-Bedienungsanleitung für Batterie und Ladegerät*.

### ⚠ WARNUNG

Batterien dürfen keinesfalls verbrannt werden.


 Puede encontrar información sobre reciclaje y cumplimiento de la normativa medioambiental en la página [www.sram.com/company/environment](http://www.sram.com/company/environment).

Sustituya la batería SRAM únicamente por otra de repuesto original de SRAM. Sustituya la batería del cambiador únicamente por una pila botón CR2032.

Consulte el *Manual de usuario de la batería y el cargador SRAM* para obtener información sobre las especificaciones y el mantenimiento de la batería.

### ⚠ ATENCIÓN

No tire nunca una batería al fuego.


 Pour obtenir des informations sur le recyclage et le respect de l'environnement, veuillez consulter le site [www.sram.com/company/environment](http://www.sram.com/company/environment).

Remplacez la batterie SRAM uniquement par une batterie de rechange certifiée SRAM. Remplacez la pile du levier de dérailleur uniquement par une pile bouton CR2032.

Pour obtenir des informations sur l'entretien et les caractéristiques des batteries, consultez le *Manuel utilisateur de la batterie et du chargeur SRAM*.

### ⚠ AVERTISSEMENT

Ne jetez jamais les piles dans les flammes.

 Per il riciclaggio e la conformità ai requisiti ambientali, visitare il sito [www.sram.com/company/environment](http://www.sram.com/company/environment).

Sostituire la batteria SRAM con una batteria di ricambio originale SRAM. Sostituire la batteria del cambio esclusivamente con una batteria a bottone CR2032.

Consultare il *Manuale della batteria e del caricabatteria SRAM* per istruzioni sulla manutenzione della batteria e le relative specifiche.

### ⚠ AVVERTENZA

Non gettare le batterie nel fuoco.


 Voor meer informatie over recycling en bescherming van het milieu, ga naar [www.sram.com/company/environment](http://www.sram.com/company/environment).

Vervang de SRAM-accu alleen door een originele SRAM-vervangingsaccu. Vervang de batterij in de shifter alleen door een CR2032 knoopcelbatterij.

Raadpleeg de *SRAM-accu en lader Gebruikershandleiding* voor de juiste onderhoudsinstructies en specificaties.

### ⚠ WAARSCHUWING

Gooi batterijen nooit in vuur.


 Para reciclagem e conformidade ambiental, visite [www.sram.com/company/environment](http://www.sram.com/company/environment).

Substitua a bateria SRAM apenas com uma bateria sobressalente autêntica SRAM. Substitua a bateria/pilha da alavanca das mudanças apenas com uma pilha tipo moeda CR2032.

Consulte o *Manual do Utilizador da Bateria e Carregador SRAM* para obter instruções de manutenção da bateria e especificações.

### ⚠ AVISO

Nunca descarte baterias/pilhas atirando-as para um fogo.

 リサイクリングと環境に関する順守事項については、[www.sram.com/company/environment](http://www.sram.com/company/environment)を参照してください。

交換する SRAM の電池は、SRAM の純正電池のみを使用してください。シフターの電池の交換には、CR2032 コイン型電池のみを使用してください。

電池のメンテナンスおよび仕様については、*SRAM の電池および充電器ユーザー・マニュアル*を参照してください。

### ⚠ 警告

電池は火中に投げないでください。

 有关回收利用和环保合规信息，请访问 [www.sram.com/company/environment](http://www.sram.com/company/environment)。

SRAM 电池只能使用 SRAM 原装电池更换。指拨电池只能使用 CR2032 纽扣电池更换。

参阅《SRAM 电池和充电器用户手册》了解电池保养说明和规格。

### ⚠ 警告

**These are registered trademarks of SRAM, LLC:**

1:1®, Accuwatt®, Avid®, Bar®, Blackbox®, BoXXer®, DoubleTap®, Elita®, eTap®, Firecrest®, Firex®, Grip Shift®, GXP®, Hammerschmidt®, Holzfelder®, Hussefelt®, i-Motion®, Judy®, Know Your Powers®, NSW®, Omnium®, Pike®, PowerLock®, Quarq®, Qollector®, RacerMate®, Reba®, Rock Shox®, Ruktion®, Service Course®, ShockWiz®, SID®, Single Digit®, Speed Dial®, Speed Weaponry®, Spinscan®, SRAM®, SRAM APEX®, SRAM EAGLE®, SRAM FORCE®, SRAM RED®, SRAM RIVAL®, SRAM VIA®, Stylo®, Torpedo®, The Power of Bicycles®, Truvativ®, Varicrank®, Velotron®, World Bicycle Relief®, X0®, X01®, X-SYNC®, XX1®, Zed tech®, ZIPP®

**These are registered logos of SRAM, LLC:**



**These are trademarks of SRAM, LLC:**

10K™, 1X™, 202™, 30™, 302™, 303™, 404™, 454™, 808™, 858™, ABLC™, AeroGlide™, AeroBalance™, AeroLink™, Airea™, Air Guides™, AKA™, AL-7050-TV™, Automatic Drive™, Automatix™, AxCad™, Axial Clutch™, AXS™, BB5™, BB7™, BB30™, Bleeding Edge™, Blipbox™, BlipClamp™, BlipGrip™, Blips™, Bluto™, Bottomless Tokens™, Cage Lock™, Carbon Bridge™, Centera™, Charger 2™, Charger™, Clickbox Technology™, Clics™, Code™, Cognition™, Connectamajig™, Counter Measure™, DD3™, DD3 Pulse™, DebonAir™, Deluxe™, Deluxe Re:Aktiv™, Descendant™, DFour™, DFour91™, Dig Valve™, DirectLink™, Direct Route™, DOT 5.1™, Double Decker™, Double Time™, Dual Flow Adjust™, Dual Position Air™, DUB™, DZero™, E300™, E400™, Eagle™, E-Connect4™, E-matic™, ErgoBlade™, ErgoDynamics™, ESP™, EX1™, Exact Actuation™, Exogram™, Flow Link™, FR-5™, Full Pin™, Guide™, GX™, Hard Chrome™, Hexfin™, HollowPin™, Howitzer™, HRD™, Hybrid Drive™, Hyperfoil™, i-3™, Impress™, Jaws™, Jet™, Kage™, Komfy™, Level™, Lyrik™, MatchMaker™, Maxle™, Maxle 360™, Maxle DH™, Maxle Lite™, Maxle Lite DH™, Maxle Stealth™, Maxle Ultimate™, Micro Gear System™, Mini Block™, Mini Cluster™, Monarch™, Motion Control™, Motion Control DNA™, MRX™, Noir™, NX™, OCT™, OmniCal™, OneLoc™, Paragon™, PC-1031™, PC-110™, PC-1170™, PC-1170™, PG-1130™, PG-1050™, PG-1170™, Piggyback™, Poploc™, Power Balance™, Power Bulge™, PowerChain™, PowerDomeX™, Powered by SRAM™, PowerGlide™, PowerLink™, Power Pack™, Power Spline™, Predictive Steering™, Pressfit™, Pressfit 30™, Prime™, Qalvin™, R2C™, RAIL™, Rapid Recovery™, Re:Aktiv ThruShaft™, Recon™, Reverb™, Revelation™, Riken™, Rise™, ROAM™, Roller Bearing Clutch™, RS-1™, Sag Gradients™, Sawtooth™, SCT - Smart Coasterbrake Technology, Seeker™, Sektor™, SHIFT™, ShiftGuide™, Shorty™, Showstopper™, Side Swap™, Signal Gear Technology™, SL™, SL-70™, SL-70 Aero™, SL-70 Ergo™, SL-80™, SL-88™, SLC2™, SL SPEED™, SL Sprint™, Smart Connect™, Solo Air™, Solo Spoke™, SpeedBall™, Speed Metal™, SRAM APEX 1™, SRAM Force 1™, SRAM RIVAL 1™, S-series™, Stealth-a-majig™, StealthRing™, Super-9™, Supercork™, Super Deluxe™, Super Deluxe Coil™, SwingLink™, TaperCore™, Timing Port Closure™, Tool-free Reach Adjust™, Top Loading Pads™, Torque Caps™, TRX™, Turnkey™, TwistLoc™, Tyrewiz™, VCLC™, Vivid™, Vivid Air™, Vuka Aero™, Vuka Alumina™, VukaBull™, Vuka Clip™, Vuka Fit™, Wide Angle™, WiFLi™, X1™, X5™, X7™, X9™, X-Actuation™, XC™, X-Dome™, XD™, XD Driver Body™, XDR™, XG-1150™, XG-1175™, XG-1180™, XG-1190™, X-Glide™, X-GlideR™, X-Horizon™, XLoc Sprint™, XX™, Yari™, Zero Loss™



Specifications and colors subject to change without prior notice.  
© 2019 SRAM, LLC

**This publication includes trademarks and registered trademarks of the following companies:**

Park Tool® is a registered trademark of Park Tool Co.  
TORX® is a registered trademark of Acument Intellectual Properties, LLC

---

**ASIAN HEADQUARTERS**

SRAM Taiwan  
No. 1598-8 Chung Shan Road  
Shen Kang Hsiang, Taichung City  
Taiwan R.O.C.

**WORLD HEADQUARTERS**

SRAM LLC  
1000 W. Fulton Market, 4th Floor  
Chicago, Illinois 60607  
U.S.A.

**EUROPEAN HEADQUARTERS**

SRAM Europe  
Paasbosweg 14-16  
3862ZS Nijkerk  
The Netherlands