

SRAM[®]

Road AXS[®] Systems



Road AXS Systems User Manual

Road AXS Systems User Manual

Road AXS Systems User Manual

Road AXS Systems User Manual

Road AXS Systems User Manual

Road AXS Systems User Manual

Road AXS Systems User Manual

Road AXS Systems User Manual

Road AXS Systems User Manual



SAFETY INSTRUCTIONS

You must read and understand the Safety Instructions document included with your product before proceeding with installation. Improperly installed components are extremely dangerous and could result in severe and/or fatal injuries. If you have any questions about the installation of these components, consult a qualified bicycle mechanic. This document is also available on www.sram.com.

SICHERHEITSHINWEISE

Bevor Sie mit der Installation beginnen, müssen Sie die Ihrem Produkt beiliegenden Sicherheitshinweise gelesen und verstanden haben. Falsch montierte Komponenten stellen eine erhebliche Gefahr dar und könnten zu schweren und/oder tödlichen Verletzungen führen. Wenn Sie Fragen zur Montage dieser Komponenten haben, wenden Sie sich an einen qualifizierten Fahrradmechaniker. Dieses Dokument steht auch unter www.sram.com zur Verfügung.

INSTRUCCIONES DE SEGURIDAD

Antes de proceder a la instalación de este producto, es necesario que lea y entienda perfectamente el documento de instrucciones de seguridad que lo acompaña. Unos componentes mal instalados suponen un enorme peligro y pueden ocasionar lesiones graves o incluso mortales. Si tiene alguna pregunta acerca de la instalación de estos componentes, consulte con un mecánico de bicicletas cualificado. Este documento está disponible también en la dirección www.sram.com.

This manual is a complete system installation guide, from unboxing each component to heading out for a ride. Complete the installation and setup in the order described in the manual. Do not begin a new section before completing the previous sections.

This manual is a complete system installation guide, from unboxing each component to heading out for a ride. Complete the installation and setup in the order described in the manual. Do not begin a new section before completing the previous sections.

This manual is a complete system installation guide, from unboxing each component to heading out for a ride. Complete the installation and setup in the order described in the manual. Do not begin a new section before completing the previous sections.

CONSIGNES DE SÉCURITÉ

Vous devez lire et comprendre le document consacré aux instructions de sécurité livré avec votre produit avant de procéder à son installation. Des composants installés de manière inappropriée sont extrêmement dangereux et peuvent provoquer des blessures graves, voire mortelles. Pour toute question concernant l'installation de ces composants, consultez un mécanicien vélo professionnel. Ce document est également disponible sur www.sram.com.

ISTRUZIONI DI SICUREZZA

L'utente deve leggere e comprendere il documento di Istruzioni di sicurezza accluso al prodotto, prima di procedere all'installazione. I componenti, se installati in modo improprio, sono estremamente pericolosi e potrebbero essere all'origine di ferite gravi e/o mortali. In caso di domande sull'installazione di questi componenti, consultare un meccanico per biciclette qualificato. Il presente documento è disponibile anche sul sito www.sram.com.

VEILIGHEIDSIINSTRUCTIES

Lees en begrijp het document met veiligheidsinstructies dat met uw product is meegeleverd voordat u met de installatie begint. Verkeerd geïnstalleerde componenten kunnen buitengewoon gevaarlijk zijn en kunnen leiden tot ernstige en/of fatale verwondingen. Als u vragen hebt over de installatie van deze componenten, raadpleeg een vakbekwame fietsenmaker. Dit document is tevens beschikbaar op www.sram.com.

This manual is a complete system installation guide, from unboxing each component to heading out for a ride. Complete the installation and setup in the order described in the manual. Do not begin a new section before completing the previous sections.

This manual is a complete system installation guide, from unboxing each component to heading out for a ride. Complete the installation and setup in the order described in the manual. Do not begin a new section before completing the previous sections.

This manual is a complete system installation guide, from unboxing each component to heading out for a ride. Complete the installation and setup in the order described in the manual. Do not begin a new section before completing the previous sections.

INSTRUÇÕES DE SEGURANÇA

Tem que ler e compreender o documento de Instruções de Segurança, incluído com o seu produto, antes de proceder com a instalação. Os componentes instalados de forma incorrecta são extremamente perigosos e poderão resultar em lesões graves e/ou fatais. Se tiver quaisquer perguntas sobre a instalação destes componentes, consulte um mecânico de bicicletas qualificado. Este documento também está disponível em www.sram.com.

安全にお使いいただくために

取り付けを開始する前に、製品に付属している安全に関する記述を必ず読み、内容を理解してください。コンポーネントを間違えて取り付けると、非常に危険な状態になり、その結果、重度または致命的な障害を引き起こすことがあります。これらのコンポーネントの取り付けに関して質問がある場合は、正規の自転車整備士にご相談ください。このマニュアルは www.sram.com にも掲載されています。

安全说明

进行安装之前，您必须阅读并理解产品随附的安全说明书。部件安装不当是极为危险的，可能导致严重甚至致命的人身伤害。如果您对部件安装有任何疑问，请咨询专业自行车技工。本文件也发布在 www.sram.com 上。

This manual is a complete system installation guide, from unboxing each component to heading out for a ride. Complete the installation and setup in the order described in the manual. Do not begin a new section before completing the previous sections.

This manual is a complete system installation guide, from unboxing each component to heading out for a ride. Complete the installation and setup in the order described in the manual. Do not begin a new section before completing the previous sections.

This manual is a complete system installation guide, from unboxing each component to heading out for a ride. Complete the installation and setup in the order described in the manual. Do not begin a new section before completing the previous sections.

Tools and Supplies

10

A Werkzeuge und Material
B Herramientas y accesorios

C Outils et accessoires
D Strumenti e forniture
E Gereedschap en benodigdheden

F Ferramentas e Produtos a Usar
G ツールおよび付属品
H 工具和用品

SRAM AXS App

12

A SRAM AXS App
B SRAM AXS App

C SRAM AXS App
D SRAM AXS App
E SRAM AXS App

F SRAM AXS App
G SRAM AXS App
H SRAM AXS App

Battery Charging

13

A Laden der Batterie
B Recarga de la batería

C Recharge de la batterie
D Carica della batteria
E De accu opladen

F Carga da bateria
G 電池の充電
H 電池充电

Battery Installation

14

A Einlegen der Batterie
B Instalación de la batería

C Installation de la batterie
D Installazione della batteria
E De accu installeren

F Instalação da Bateria
G 電池の取り付け
H 安装电池

AXS Button Functions

16

A AXS Button Functions
B AXS Button Functions

C AXS Button Functions
D AXS Button Functions
E AXS Button Functions

F AXS Button Functions
G AXS Button Functions
H AXS Button Functions

System Pairing

19

A Koppeln des Systems
B Emparejamiento del sistema

C Synchronisation du système
D Accoppiamento del sistema
E Het systeem koppelen

F Emparelhamento de Sistema
G システムのペアリング
H 系统配对

BlipBox™ - Aero Option

22

A BlipBox - Aero-Option
B BlipBox - Opción para manillar aerodinámico

C BlipBox - Configuration Aero
D BlipBox - Opzione Aero
E BlipBox - Aero Optie

F BlipBox - Opção Aero
G BlipBox - Aeroのオプション
H BlipBox - Aero选项

Shifting

23

A Schalten
B Cambio de marchas

C Passage des vitesses
D Cambio
E Schakelen

F Meter Mudanças
G シフティング
H 变速

AXS Button Shifting

26

A Schalten mit der Funktionstaste
B Cambio con botones de función

C Passage des vitesses avec le bouton de commande
D Tasto funzione Cambio
E Schakelen met de functieknop

F Meter Mudanças com o Botão de Função
G 機能ボタンによるシフティング
H 功能按钮变速

A Enhanced Shifting
B Enhanced Shifting

C Enhanced Shifting
D Enhanced Shifting
E Enhanced Shifting

F Enhanced Shifting
G Enhanced Shifting
H Enhanced Shifting

Cassette Installation

28

A Cassette Installation
B Cassette Installation

C Cassette Installation
D Cassette Installation
E Cassette Installation

F Cassette Installation
G Cassette Installation
H Cassette Installation

Shifter Installation

30

A Montage der Schalthebel
B Instalación de la palanca de cambio

C Installation du levier de dérailleur
D Installazione del comando del cambio
E De shifter installeren

F Instalação do Manípulo de Comando das Mudanças
G シフターの取り付け
H 指拨安装

Rim Brake Caliper Installation

32

A Rim Brake Caliper Installation
B Rim Brake Caliper Installation

C Rim Brake Caliper Installation
D Rim Brake Caliper Installation
E Rim Brake Caliper Installation

F Rim Brake Caliper Installation
G Rim Brake Caliper Installation
H Rim Brake Caliper Installation

Rotor Installation

33

A Einbau der Bremsscheiben
B Instalación del rotor

C Installation du disque de frein
D Installazione del rotore
E De rotor monteren

F Instalação do rotor
G ローターの取り付け
H 安装刹车碟

Caliper Mounting Configurations

34

A Befestigungsoptionen für Bremssättel
B Configuraciones de montaje de la pinza

C Configurations de montage de l'étrier
D Configurazioni di montaggio della pinza
E Mogelijke opstellingen van de remklauw

F Configurações de montagem da maxila
G キャリパー取り付け時の設定
H 刹车钳机件配置

Front Flat Mount Caliper

35

A Vorderer Flat Mount-Bremssattel
B Pinza delantera con fijación directa al cuadro (Flat Mount)

C Étrier avant Flat Mount
D Pinza Flat Mount anteriore
E Flat Mount remklauw vooraan

F Maxila da frente de montagem lisa
G フロント用フラット・マウント仕様
H 前扁平型刹车钳

140 mm Front Rotor

35

A Vordere 140-mm-Bremsscheibe
B Rotor delantero de 140 mm

C Disque de frein avant de 140 mm
D Rotore anteriore di 140 mm
E 140 mm voorste rotor

F Rotor da frente de 140 mm
G 140 mm のフロント用ローター
H 140 mm 前刹车碟

160 mm Front Rotor

35

A Vordere 160-mm-Bremsscheibe
B Rotor delantero de 160 mm

C Disque de frein avant de 160 mm
D Rotore anteriore di 160 mm
E 160 mm voorste rotor

F Rotor da frente de 160 mm
G 160 mm のフロント用ローター
H 160 mm 前刹车碟

Caliper Centering and Torque

36

A Zentrieren des Bremssattels
und Drehmoment
B Centrado y apriete de la pinza

C Centrage de l'étrier et serrage
au couple requis
D Centraggio e serraggio della
pinza
E Centrerings en koppel van
remklauw

F Centragem e aperto da maxila
G キャリパーのセンタリング調整
と締め付け
H 刹车钳居中和扭矩

Rear Flat Mount Caliper

37

A Hinterer Flat Mount-Bremssattel
B Pinza trasera con fijación directa al
cuadro (Flat Mount)

C Étrier arrière Flat Mount
D Pinza Flat Mount posteriore
E Flat Mount remklauw achteraan

F Maxila traseira de montagem lisa
G リア用フラット・マウント仕様
キャリパー
H 后扁平型刹车钳

140 mm Rear Rotor

38

A Hintere 140-mm-
Bremsscheibe
B Rotor trasero de 140 mm

C Disque de frein arrière de 140
mm
D Rotore posteriore di 140 mm
E 140 mm achterste rotor

F Rotor traseiro de 140 mm
G 140 mm のリア用ローター
H 140 mm 后刹车碟

160 mm Rear Rotor

39

A Hintere 160-mm-
Bremsscheibe
B Rotor trasero de 160 mm

C Disque de frein arrière de 160
mm
D Rotore posteriore di 160 mm
E 160 mm achterste rotor

F Rotor traseiro de 160 mm
G 160 mm のリア用ローター
H 160 mm 后刹车碟

Post Mount Caliper

41

A Post Mount-Bremssattel
B Pinza con anclaje paralelo a la
rueda (Post Mount)

C Étrier Post Mount
D Pinza Post Mount
E Post Mount remklauw

F Maxila de montagem no poste
G ポスト・マウント仕様キャリパー
H 管装式刹车钳

Caliper Centering and Torque

42

A Zentrieren des Bremssattels
und Drehmoment
B Centrado y apriete de la pinza

C Centrage de l'étrier et serrage
au couple requis
D Centraggio e serraggio della
pinza
E Centrerings en koppel van
remklauw

F Centragem e aperto da maxila
G キャリパーのセンタリング調整
と
締め付け
H 刹车钳居中和扭矩

Hose Angle Adjustment

43

A Einstellen des Leitungswinkels
B Ajuste del ángulo del
manguito

C Réglage de l'angle de la durite
D Regolazione dell'angolo del
tubo
E De hoek van de kabel
afstellen

F Ajuste do ângulo do tubo
flexível
G ホース角度の調節
H 软管角度调节

Reach and Contact Point Adjustment

44

- A Einstellung von Griffweite und Kontaktpunkt
- B Ajuste del punto de alcance y contacto

- C Portée et réglage du point de contact
- D Regolazione della portata e del punto di contatto
- E Bereik- en contactpuntafstelling

- F Ajustagem do alcance e do ponto de contacto
- G リーチとコンタクト・ポイントの調節
- H 握距和触点调节

Hose Shortening and Bleed

45

- A Entlüften und Kürzen der Leitungen
- B Purgado y recorte de manguitos

- C Raccourcissement de la durite et purge
- D Spurgo e accorciamento del tubo
- E De slang inkorten en ontluchten

- F Encurtar o tubo flexível e sangrar
- G ホースの短縮とブリーディング
- H 油管截短和排空

Bed-in Procedure

46

- A Verfahren zum Einfahren
- B Procedimiento de asentamiento

- C Procédure de rodage
- D Procedura di collocamento
- E Inreprocedure

- F Procedimento para acamar
- G 慣らしの手順
- H 磨合流程

Crankset Installation

49

- A Crankset Installation
- B Crankset Installation

- C Crankset Installation
- D Crankset Installation
- E Crankset Installation

- F Crankset Installation
- G Crankset Installation
- H Crankset Installation

Front Derailleur Installation

50

- A Einbau des Umwerfers
- B Instalación del desviador delantero

- C Installation du dérailleur avant
- D Montaggio del deragliatore anteriore
- E De voorderailleur installeren

- F Instalação do desviador/derailleur da frente
- G フロント・ディレイラーの取り付け
- H 前变速器安装

Braze-on Mount

51

- A Anlötbefestigung
- B Fijación sobre saliente soldado al cuadro ("braze-on")

- C Fixation soudée
- D Attacco brasato
- E Op de Braze-on monteren

- F Montagem do Braze-on
- G ブレイズオンへの直付け
- H 固定底座

Clamp Mount

52

- A Schellenbefestigung
- B Fijación por abrazadera

- C Fixation par collier
- D Attacco a morsetto
- E De klem monteren

- F Montagem com braçadeira
- G クランプによる取り付け
- H 卡夹底座

Alignment

53

- A Alignment
- B Alignment

- C Alignment
- D Alignment
- E Alignment

- F Alignment
- G Alignment
- H Alignment

Wedge Selection

57

- A Auswahl von Adapterkeilen
- B Selección de cuñas

- C Choix des cales
- D Selezione del cuneo
- E De wig kiezen

- F Seleção da cunha
- G ウェッジの選択
- H 楔体选择

Wedge Installation

59

- A Einbau des Adapterkeils
- B Instalación de la cuña

- C Installation des cales
- D Installazione del cuneo
- E De wig installeren

- F Instalação da cunha
- G ウェッジの取り付け
- H 楔体安装

Rear Derailleur Installation

60

- A Einbau des Schaltwerks
- B Instalación del desviador trasero

- C Installation du dérailleur arrière
- D Installazione deragliatore posteriore
- E De achterderrailleur installeren

- F Instalação do desviador/derrailleur traseiro
- G リア・ディレイラーの取り付け
- H 后变速器安装

Rear Derailleur Adjustments

62

- A Einstellung des Schaltwerks
- B Ajustes del desviador trasero

- C Réglages du dérailleur arrière
- D Regolazioni del deragliatore posteriore
- E De achterderrailleur afstellen

- F Afição do desviador/
- G リア・ディレイラーの調節
- H 后变速器调节

Adjust Limit Screws

63

- A Adjust Limit Screws
- B Adjust Limit Screws

- C Adjust Limit Screws
- D Adjust Limit Screws
- E Adjust Limit Screws

- F Adjust Limit Screws
- G Adjust Limit Screws
- H Adjust Limit Screws

Chain Installation

65

- A Montage der Kette
- B Instalación de la cadena

- C Installation de la chaîne
- D Installazione della catena
- E De ketting installeren

- F Instalação da Corrente
- G チェーンの取り付け
- H 安装链条

Chain Gap Adjustment with Gauge

69

- A Chain gap adjustment with gauge
- B Chain gap adjustment with gauge

- C Chain gap adjustment with gauge
- D Chain gap adjustment with gauge
- E Chain gap adjustment with gauge

- F Chain gap adjustment with gauge
- G Chain gap adjustment with gauge
- H Chain gap adjustment with gauge

Chain Gap Adjustment without Gauge

70

- A Einstellung des Kettenabstands ohne Werkzeug
- B Ajuste de la separación de la cadena sin utilizar un calibrador

- C Réglage du passage de la chaîne sans outil de mesure
- D Regolazione del chain gap senza indicatore
- E Kettingspeling afstellen zonder meter

- F Afição de folga da corrente sem a ferramenta
- G ゲージを使用しないチェーン・ギャップの調節
- H 无测量仪辅助下调节链隙

Front Derailleur Adjustment

71

- A Einstellung des Umwerfers
- B Ajuste del desviador delantero

- C Réglage du dérailleur avant
- D Regolazione del deragliatore anteriore
- E De voorderrailleur afstellen

- F Afição do desviador/derrailleur da frente
- G フロント・ディレイラーの調節
- H 前变速器调节

Fine Tuning

74

A Feineinstellung
B Ajuste fino

C Réglage précis
D Taratura
E Fijnafstelling

F Regulação fina
G ファイン・チューニング
H 精细调整

Set Limit Screws

75

A Set Limit Screws
B Set Limit Screws

C Set Limit Screws
D Set Limit Screws
E Set Limit Screws

F Set Limit Screws
G Set Limit Screws
H Set Limit Screws

Battery Overview

77

A Übersicht über die Batterie
B Descripción de la batería

C Présentation des batteries
D Panoramica della batteria
E Overzicht van de accu

F Vista Geral da Bateria
G 電池の概要
H 電池简介

Derailleur Battery Status

77

A Batteriestatus des Schaltwerks/Umwerfers
B Estado de la batería del desviado

C Autonomie de la batterie du dérailleur
D Stato della batteria del deragliatore
E Status van de derailleuraccu

F Estado da bateria do desviador/derailleur
G デイレイラーの電池の状態
H 变速器电池状态

Shifter Battery Status

78

A Batteriestatus der Schalthebel
B Estado de la batería del cambio

C Autonomie de la pile du levier de dérailleur
D Stato della batteria del cambio
E Status van de batterij in de shifter

F Estado da bateria do comando das mudanças
G シフターの電池の状態
H 指拨电池状态

Shifter Battery Replacement

79

A Wechseln der Schalthebelbatterien
B Sustitución de la pila del cambio

C Remplacement de la pile
D Sostituzione della batteria del cambio
E De batterij in de shifter vervangen

F Substituição da bateria do comando das mudanças
G シフターの電池の交換
H 指拨电池更换

Maintenance

82

A Wartung
B Mantenimiento

C Entretien
D Manutenzione
E Onderhoud

F Manutenção
G メンテナンス
H 保养

Recycling

85

A Recycling
B Reciclaje

C Recyclage
D Riciclaggio
E Recycling

F Reciclagem
G リサイクルリング
H 骑行

Tools and Supplies

A Werkzeuge und Material

B Herramientas y accesorios

C Outils et accessoires

D Strumenti e forniture

E Gereedschap en benodigdheden

F Ferramentas e Produtos a Usar

G ツールおよび付属品

H 工具和用品

Highly specialized tools and supplies are required for the installation of your SRAM® components. We recommend that you have a qualified bicycle mechanic install your SRAM components.

Des outils et accessoires hautement spécialisés sont nécessaires pour l'installation de vos composants SRAM. Nous vous recommandons de faire installer vos composants SRAM par un mécanicien vélo qualifié.

São necessárias ferramentas e produtos altamente especializados para a instalação dos seus componentes SRAM. Recomendamos que mande um mecânico de bicicletas qualificado instalar os seus componentes SRAM.

Für den Einbau Ihrer SRAM-Komponenten werden hochspezialisierte Werkzeuge und spezielles Material benötigt. Es wird empfohlen, den Einbau Ihrer SRAM-Komponenten von einem qualifizierten Fahrradmechaniker durchführen zu lassen.

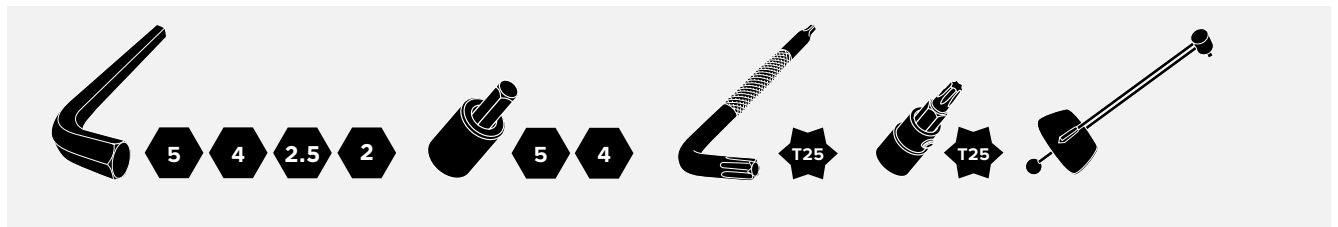
Sono necessari strumenti e forniture altamente specializzati per l'installazione dei componenti SRAM. Consigliamo di far installare i componenti SRAM da un meccanico per biciclette qualificato.

SRAM コンポーネントの取り付けには、非常に特殊なツールおよび付属品が必要です。当社では、SRAM コンポーネントの取り付けは、専門の自転車整備士に依頼することを推奨しています。

Para instalar sus componentes SRAM, necesitará herramientas y accesorios especiales. Recomendamos que confíe la instalación de sus componentes SRAM a un mecánico de bicicletas cualificado.

Hooggespecialiseerd gereedschap en benodigdheden zijn nodig voor de installatie van uw SRAM-componenten. We bevelen aan om uw SRAM-componenten door een vakbekwame fietsenmaker te laten installeren.

安装 SRAM 组件需要非常专业的工具和用品。我们建议您让专业的自行车技工安装 SRAM 组件。



⚠️WARNING

Do not use mineral oil. Use only DOT 4 or DOT 5.1 fluids with SRAM hydraulic brakes. Do not use any other fluid, it will damage the system and make the brakes unsafe to use, which could lead to serious injury and/or death.

DOT fluids can damage **SRAM®** components and painted surfaces. If any fluid comes in contact with **your** components or painted surfaces, wipe it off immediately and clean with water.

These brakes are intended for road or cyclocross use only.

For disc brakes use only organic brake pad material for any on-road application. A rotor diameter of 160 mm must be used for any on-road application.

For cyclocross race conditions on a closed loop course, a rotor diameter as small as 140 mm is acceptable. Sintered pads are available for cyclocross only.

⚠️WARNUNG

Verwenden Sie kein Mineralöl. Verwenden Sie für SRAM-Hydraulikbremsen ausschließlich Bremsflüssigkeit der Qualität DOT 4 oder DOT 5.1. Verwenden Sie keine anderen Flüssigkeiten; andernfalls wird das System beschädigt und die Funktion der Bremsen beeinträchtigt, sodass die Gefahr von schweren oder tödlichen Verletzungen besteht.

Bremsflüssigkeiten können eTap-Komponenten und lackierte Oberflächen beschädigen. Wenn Bremsflüssigkeit auf lackierte Oberflächen oder eTap-Komponenten gerät, wischen Sie sie sofort ab, und reinigen Sie die betroffene Stelle mit Wasser.

Diese Bremsen sind ausschließlich für den Straßen- und Querfeldein-Einsatz vorgesehen.

Verwenden Sie für Scheibenbremsen im Straßeneinsatz nur organisches Bremsbelagmaterial. Für den Straßeneinsatz ist ein Bremsscheibendurchmesser von 160 mm erforderlich.

Für Querfeldein-Rennen auf einem geschlossenen Parcours sind kleinere Bremsscheibendurchmesser bis mindestens 140 mm zulässig. Pulvermetall-Bremsbeläge sind erhältlich, dürfen aber nur im Querfeldein-Einsatz verwendet werden.

⚠️ATENCIÓN

No utilice aceite mineral. Con los frenos hidráulicos SRAM, utilice únicamente líquidos de freno DOT 4 o DOT 5.1. No utilice ningún otro líquido, pues dañaría el sistema y los frenos dejarían de ser seguros, lo que podría ocasionar lesiones graves o incluso mortales.

Los líquidos DOT pueden dañar los componentes del sistema eTap y las superficies pintadas. Si algo de líquido de frenos llegase a entrar en contacto con alguna superficie pintada o algún componente del sistema eTap, quítelo inmediatamente con un paño y limpie la superficie con agua.

Estos frenos están diseñados exclusivamente para uso en carretera o ciclocross.

Para los frenos de disco, utilice únicamente pastillas de freno orgánicas. Para cualquier tipo de uso fuera de carretera, el rotor debe tener un diámetro mínimo de 160 mm.

Para ciclocross en circuito pueden utilizarse rotores incluso de tan solo 140 mm. Las pastillas sinterizadas sólo están disponibles para ciclocross.

⚠️AVERTISSEMENT

N'utilisez pas d'huile minérale. N'utilisez que les liquides DOT 4 ou DOT 5.1 avec les freins hydrauliques SRAM. Le fait d'utiliser un autre liquide pourrait endommager le système, rendre les freins dangereux et entraîner des blessures graves, voire mortelles.

Les liquides DOT peuvent endommager les composants eTap et les surfaces peintes. Si du liquide entre en contact avec des composants eTap ou des surfaces peintes, essuyez-le immédiatement puis rincez à l'eau claire.

Ces freins sont destinés à un usage sur route ou en cyclocross uniquement.

Pour les freins à disque et un usage sur route, utilisez uniquement des plaquettes de frein en matériau organique. Pour un usage sur route, utilisez un disque de 160 mm de diamètre.

Un disque de 140 mm de diamètre n'est recommandé que pour un usage en cyclocross sur circuit. Des plaquettes en métal fritté sont disponibles uniquement pour le cyclocross.

⚠️AVVERTENZA

Non utilizzare olio minerale. Utilizzare solo fluidi DOT 4 o DOT 5.1 con freni idraulici SRAM. Non utilizzare altri fluidi, in quanto l'uso di altri fluidi danneggerebbe il sistema e renderebbe i freni pericolosi, con conseguente rischio di lesioni gravi e/o morte.

I fluidi DOT possono danneggiare i componenti eTap e le superfici verniciate. Se un fluido viene a contatto con un componente eTap o una superficie verniciata, pulirli immediatamente strofinandoli con acqua.

Questi freni sono previsti esclusivamente per la guida su strada o ciclocross.

Per freni a disco, utilizzare solo materiale per pattini freno organici per qualsiasi applicazione su strada. Per qualsiasi applicazione su strada è necessario utilizzare un rotore con un diametro di 160 mm.

Un rotore di diametro pari a 140 mm è accettabile per l'uso in caso di gare in ciclocross su un percorso a circuito chiuso. I pattini sinterizzati sono disponibili solo per ciclocross.

⚠️WAARSCHUWING

Gebruik geen minerale olie. Gebruik in SRAM hydraulische remmen alleen DOT 4- of DOT 5.1-vloeistof. Gebruik geen andere vloeistof, dit zal het systeem beschadigen en de remmen onveilig maken, wat ernstig letsel en/of de dood tot gevolg kan hebben.

DOT-vloeistoffen kunnen eTap componenten en geveerde oppervlakken beschadigen. Als er vloeistof in contact komt met eTap componenten of geveerde oppervlakken, neem het dan onmiddellijk af en maak de plek schoon met water.

Deze remmen zijn alleen bedoeld voor gebruik op de weg of cyclocross.

Voor schijfremmen, gebruik alleen organisch remblokmateriaal voor alle toepassingen op de weg. Voor alle toepassingen op de weg, gebruik een rotordiameter van 160 mm.

Een rotordiameter van slechts 140 mm is geschikt voor cyclocross op een circuit. Gesinterde remblokjes zijn alleen beschikbaar voor cyclocross.

⚠️AVISO

Não use óleo mineral. Utilize apenas fluidos de travões DOT 4 ou DOT 5.1 nos travões hidráulicos SRAM. Não use qualquer outro fluido, porque iria danificar o sistema e tornar inseguro o uso dos travões, o que poderia resultar em lesões graves e/ou morte.

Os fluidos DOT podem danificar os componentes eTap e as superfícies pintadas. Se qualquer fluido entrar em contacto com componentes eTap ou com superfícies pintadas, limpe imediatamente e lave com água.

Estes travões destinam-se apenas a condução em estrada ou em ciclo-cross.

Para travões de disco, use apenas pastilhas de travões de material orgânico, para qualquer aplicação de estrada. Um diâmetro de rotor de 160 mm tem que ser usado para qualquer aplicação de estrada.

Para condições de corridas de ciclo-cross numa pista de circuito fechado, será aceitável um rotor com diâmetro tão pequeno como 140 mm. Pastilhas sinterizadas estão disponíveis apenas para ciclo-cross.

⚠️警告

鉱物油は使用しないでください。 SRAM 油圧ブレーキには、DOT 4 または DOT 5.1 のフルードのみを使用してください。他のフルードは使用しないでください。システムを損傷してブレーキが安全に使用できなくなり、重傷および / または死亡につながる危険性があります。

DOT フルードは、eTap コンポーネントと塗装面を損傷する可能性があります。フルードが eTap コンポーネントまたは塗装面に付着した場合は、直ちに拭き取り、水で洗浄します。

これらのブレーキは、ロードまたはサイクロクロス用のみに設計されています。

オンロード用には、ディスク・ブレーキにオーガニック・ブレーキパッド素材のみを使用してください。オンロード用には、直径が 160 mm のローターを必ず使用してください。

コースのループが環状に造られているサイクロクロス・レースの条件には、直径が最小で 140 mm までのローターが適合します。焼結パッドは、サイクルクロスのみを利用できます。

⚠️警告

请勿使用矿物油。 SRAM 液压刹车仅可使用 DOT 4 或 DOT 5.1 刹车油。请勿使用任何其他刹车油，否则会损坏系统，造成刹车无法安全使用，并导致严重人身伤害和 / 或死亡。

DOT 刹车油会损坏 eTap 部件和油漆面。如果刹车油接触到 eTap 部件或油漆面，则应立即擦掉，并用水清洗。

这些刹车仅用于公路或越野障碍赛骑行。

对于盘式刹车，任何上路骑行请只使用有机刹车皮材料。任何上路骑行都必须使用直径 160 mm 的刹车碟。

对于封闭赛道上的越野障碍赛骑行，只需 140 mm 的小直径刹车碟就可以了。烧结刹车皮只适用于越野障碍赛骑行。

SRAM AXS App

A SRAM AXS App

B SRAM AXS App

C SRAM AXS App

D SRAM AXS App

E SRAM AXS App

F SRAM AXS App

G SRAM AXS App

H SRAM AXS App

Connect to the SRAM AXS App to create your SRAM ID and pair your SRAM components. Through the SRAM AXS App, you will also be able to:

- Program settings for your components
- Access product data and recommended service intervals
- Receive notifications for new product features and firmware updates
- Locate information about service and replacement parts

Connect to the SRAM AXS App to create your SRAM ID and pair your SRAM components. Through the SRAM AXS App, you will also be able to:

- Program settings for your components
- Access product data and recommended service intervals
- Receive notifications for new product features and firmware updates
- Locate information about service and replacement parts

Connect to the SRAM AXS App to create your SRAM ID and pair your SRAM components. Through the SRAM AXS App, you will also be able to:

- Program settings for your components
- Access product data and recommended service intervals
- Receive notifications for new product features and firmware updates
- Locate information about service and replacement parts

Connect to the SRAM AXS App to create your SRAM ID and pair your SRAM components. Through the SRAM AXS App, you will also be able to:

- Program settings for your components
- Access product data and recommended service intervals
- Receive notifications for new product features and firmware updates
- Locate information about service and replacement parts

Connect to the SRAM AXS App to create your SRAM ID and pair your SRAM components. Through the SRAM AXS App, you will also be able to:

- Program settings for your components
- Access product data and recommended service intervals
- Receive notifications for new product features and firmware updates
- Locate information about service and replacement parts

Connect to the SRAM AXS App to create your SRAM ID and pair your SRAM components. Through the SRAM AXS App, you will also be able to:

- Program settings for your components
- Access product data and recommended service intervals
- Receive notifications for new product features and firmware updates
- Locate information about service and replacement parts

Connect to the SRAM AXS App to create your SRAM ID and pair your SRAM components. Through the SRAM AXS App, you will also be able to:

- Program settings for your components
- Access product data and recommended service intervals
- Receive notifications for new product features and firmware updates
- Locate information about service and replacement parts

Connect to the SRAM AXS App to create your SRAM ID and pair your SRAM components. Through the SRAM AXS App, you will also be able to:

- Program settings for your components
- Access product data and recommended service intervals
- Receive notifications for new product features and firmware updates
- Locate information about service and replacement parts

Connect to the SRAM AXS App to create your SRAM ID and pair your SRAM components. Through the SRAM AXS App, you will also be able to:

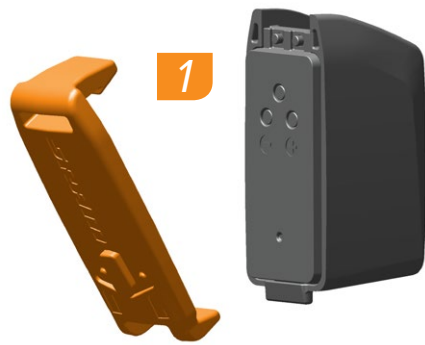
- Program settings for your components
- Access product data and recommended service intervals
- Receive notifications for new product features and firmware updates
- Locate information about service and replacement parts

Battery Charging

- A Laden der Batterie
- B Recarga de la batería

- C Recharge de la batterie
- D Carica della batteria
- E De accu opladen

- F Carga da bateria
- G 電池の充電
- H 電池充电



Remove the battery cover from the battery, and charge the battery.

Consult the SRAM® *Battery and Charger* manual for charging instructions, battery maintenance, and traveling guidelines.

NOTICE

Do not discard the battery cover. To protect the battery terminals, install the battery cover on the battery when it is not on the charger or derailleur.

Entfernen Sie die Batterieabdeckung von der Batterie und laden Sie die Batterie.

Consult the SRAM® *Battery and Charger* manual for charging instructions, battery maintenance, and traveling guidelines.

HINWEIS

Bewahren Sie die Batterieabdeckung auf. Bringen Sie die Batterieabdeckung an, wenn die Batterie sich nicht im Ladegerät oder Schaltwerk/Umwirler befindet.

Quitele la tapa a la batería y cárguela.

Consult the SRAM® *Battery and Charger* manual for charging instructions, battery maintenance, and traveling guidelines.

AVISO

No tire la tapa de la batería. Cuando la batería no esté colocada en el cargador o instalada en el desviador, debe llevar siempre la tapa.



Retirez le couvercle de la batterie puis rechargez la batterie.

Consult the SRAM® *Battery and Charger* manual for charging instructions, battery maintenance, and traveling guidelines.

AVIS

Ne jetez pas le couvercle de la batterie. Laissez le couvercle sur la batterie lorsqu'elle n'est pas installée sur le chargeur ou le dérailleur.

Rimuovere il coperchio della batteria dalla batteria e caricare la batteria.

Consult the SRAM® *Battery and Charger* manual for charging instructions, battery maintenance, and traveling guidelines.

AVVISO

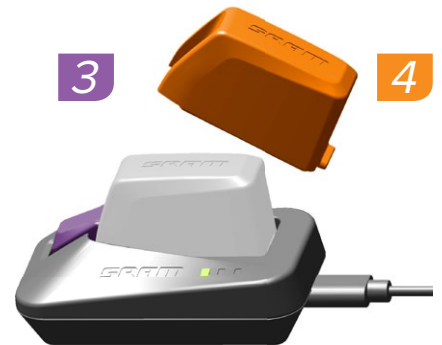
Non gettare la copertura della batteria. Installare la copertura della batteria sulla batteria quando non è sul caricabatteria o sul deragliatore.

Verwijder het accudeksel van de accu en laad de accu op.

Consult the SRAM® *Battery and Charger* manual for charging instructions, battery maintenance, and traveling guidelines.

MEDEDELING

Gooi het accudeksel niet weg. Installeer het accudeksel op de accu wanneer het zich niet op de lader of derailleur bevindt.



Retire a tampa da bateria para fora da bateria e carregue a bateria.

Consult the SRAM® *Battery and Charger* manual for charging instructions, battery maintenance, and traveling guidelines.

NOTIFICAÇÃO

Não descarte a tampa da bateria. Instale a tampa da bateria na bateria quando ela não estiver no carregador ou no câmbio (desviador/derailleur).

電池本体から電池カバーを取り外し、電池を交換します。

Consult the SRAM® *Battery and Charger* manual for charging instructions, battery maintenance, and traveling guidelines.

注意事項

電池カバーは廃棄しないでください。電池が充電器またはディレイラーに取り付けられていないときは、電池に電池カバーを取り付けてください。

从电池上卸下电池防护罩, 并给电池充电。

Consult the SRAM® *Battery and Charger* manual for charging instructions, battery maintenance, and traveling guidelines.

和电池保养方面的信息。

注意

请勿丢弃电池防护罩。当电池不在充电器或变速器上时请装上电池防护罩。



Remove/Loosen Entfernen/Lösen
Retirer/Desserrer Retirar/Desapertar
Entfernen/Lösen Rimuovere/Allentare
Quitar/Aflojar Verwijderen/Losmaken 拆卸/旋松



Install Einbauen Installieren
Installer Installare
Instalar Monteren



Adjust Einstellen
Ajustar

Regler
Regolare
Afstellen

Ajustar
調節
調節

Battery Installation

A Einlegen der Batterie

B Instalación de la batería

C Installation de la batterie

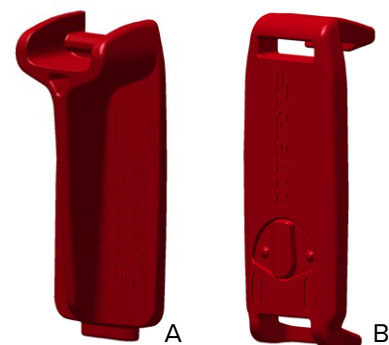
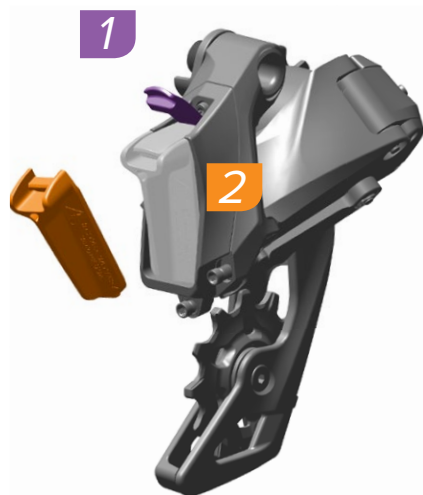
D Installazione della batteria

E De accu installeren

F Instalação da Bateria

G 電池の取り付け

H 安装电池



NOTICE

Do not discard the derailleur battery blocks (A) or the battery covers (B). To prevent battery depletion during transportation, remove the batteries and install the derailleur battery blocks and battery covers. Failure to cover the battery and derailleur terminals could result in damage to the terminals.

AVIS

Ne jetez pas les blocs des batteries des dérailleurs (A) ni les couvercles des batteries (B). Pour éviter toute décharge lors du transport, retirez les batteries puis installez les blocs de batteries des dérailleurs ainsi que les couvercles des batteries. Le fait de ne pas protéger les bornes de la batterie et du dérailleur peut les endommager.

NOTIFICAÇÃO

Não descarte os blocos da bateria do desviador/derailleur (A) nem as tampas de bateria (B). Para evitar o esgotamento das baterias durante o transporte, retire as baterias e instale os blocos de bateria do desviador/derailleur e as tampas das baterias. Não cobrir os terminais da bateria e do desviador/derailleur poderá resultar em danos aos terminais.

HINWEIS

Bewahren Sie die Batterietrenner (A) und die Batterieabdeckungen (B) für das Schaltwerk und den Umwerfer auf. Um ein Entladen der Batterien während des Transports zu vermeiden, entfernen Sie die Batterien und bringen Sie die Batterietrenner und die Batterieabdeckungen für das Schaltwerk und den Umwerfer an. Wenn die Batteriekontakte und die Kontakte des Schaltwerks/Umwerfers nicht abgedeckt werden, können die Kontakte beschädigt werden.

AVVISO

Non gettare via i blocchi della batteria del deragliatore (A) o le coperture della batteria (B). Per evitare il deterioramento della batteria durante il trasporto, rimuovere le batterie e installare i blocchi della batteria del deragliatore e le coperture della batteria. La mancata copertura dei morsetti della batteria e del deragliatore potrebbe causare danni ai morsetti.

注意事項

ディレイラーの電池ブロック (A) または電池カバー (B) を廃棄しないでください。電池の消耗を防ぐため、移動中は電池を取り外し、ディレイラーの電池ブロックと電池カバーを取り付けてください。電池とディレイラーの端子にカバーを取り付けしないと、端子を損傷する可能性があります。

AVISO

No tire los bloques de batería del desviador (A) ni las tapas de batería (B). Para evitar su posible descarga durante su transporte, retire las baterías e instale los bloques de batería del desviador además de colocar sus tapas a las baterías. Si deja al descubierto los terminales del desviador y de la batería, podrían dañarse.

MEDEDELING

Gooi de derailleuraccublokken (A) of de derailleuraccukappen (B) niet weg. Om het onnodig ontladen van de accu's tijdens het transport te vermijden, verwijder de accu's en installeer de derailleuraccublokken en -kappen. Het niet afdekken van de accuaansluitingen kan schade aan de aansluitingen veroorzaken.

注意

不要丢弃变速器电池堵块 (A) 或电池防护罩 (B)。为防止电池在运输过程中损耗电能, 请卸下电池并安装变速器电池堵块和电池防护罩。未能覆盖电池和变速器接线端可能导致损坏接线端。



Adjust
Einstellen
Ajustar

Régler
Regolare
Afstellen

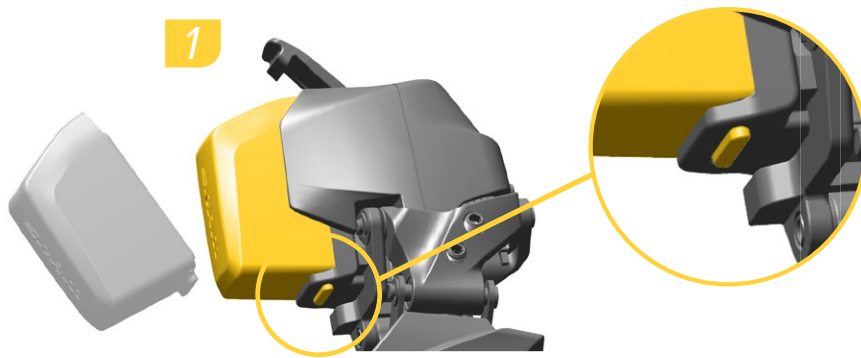
Ajustar
調節
調整



Remove/Loosen
Entfernen/Lösen
Quitar/Aflojar

Retirer/Desserrer
Rimuovere/Allentare
Verwijderen/Losmaken

Retirar/Desapertar
取り外し/緩める
拆卸/旋松



SRAM batteries install into the front and rear derailleurs the same way and can be used interchangeably. When installed correctly, the latch will snap into place.

Die Batterien für das Schaltwerk und den Umwerfer werden auf dieselbe Weise eingesetzt und können untereinander ausgetauscht werden. Wenn die Batterien ordnungsgemäß eingesetzt sind, rastet die Verriegelung ein.

Las baterías de los desviadores delantero y trasero se instalan igual y pueden utilizarse indistintamente. Si se instala correctamente, el pestillo encajará en su posición.

Les batteries du dérailleur arrière et du dérailleur avant s'installent de la même manière et sont interchangeables. Si l'installation est correcte, le loquet s'emboîtera avec un petit déclic.

Le batterie del deragliatore posteriore e del deragliatore anteriore vanno installate allo stesso modo e sono intercambiabili. Una volta installate correttamente, il fermo scatterà in posizione.

De achter- en voorderaileuraccu worden op dezelfde manier geïnstalleerd en zijn onderling verwisselbaar. Bij een juiste installatie komt het slot op zijn plaats vast te zitten.



As baterias do desviador/derailleur traseiro e do derailleur da frente instalam-se da mesma maneira e podem ser usadas de forma intercambiada (troçadas). Quando a instalação for feita correctamente, o flexível (em mola) encaixará no seu lugar.

リア・ディレイラーおよびフロント・ディレイラーへの電池の取り付け方法はまったく同じで、それぞれの電池を入れ替えて取り付けることもできます。正しく取り付けると、掛け金が所定の場所にきちんと収まります。

后变速器和前变速器电池的安裝方法相同，并且两者的电池可以相互替代。若安裝正确，卡扣可以扣到位。



Install
Einbauen
Instalar

Installer
Installare
Monteren

Instalar
取り付け
安裝



Adjust
Einstellen
Ajustar

Régler
Regolare
Afstellen

Ajustar
調節
調整

AXS Button Functions

A AXS Button Functions

B AXS Button Functions

C AXS Button Functions

D AXS Button Functions

E AXS Button Functions

F AXS Button Functions

G AXS Button Functions

H AXS Button Functions

The AXS button has different functions that vary from component to component. Use the table below to help differentiate between the functions. Descriptions of each function can be found in their respective sections.

The AXS button has different functions that vary from component to component. Use the table below to help differentiate between the functions. Descriptions of each function can be found in their respective sections.

The AXS button has different functions that vary from component to component. Use the table below to help differentiate between the functions. Descriptions of each function can be found in their respective sections.

The AXS button has different functions that vary from component to component. Use the table below to help differentiate between the functions. Descriptions of each function can be found in their respective sections.

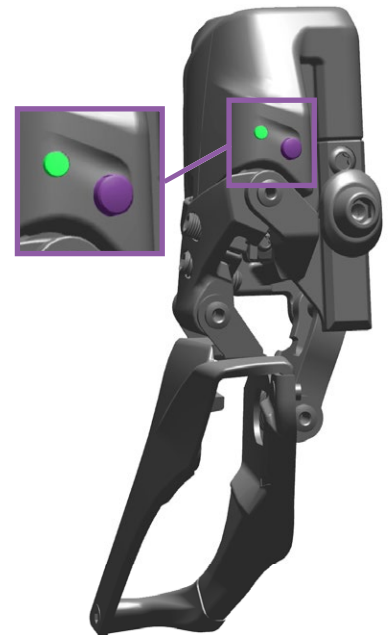
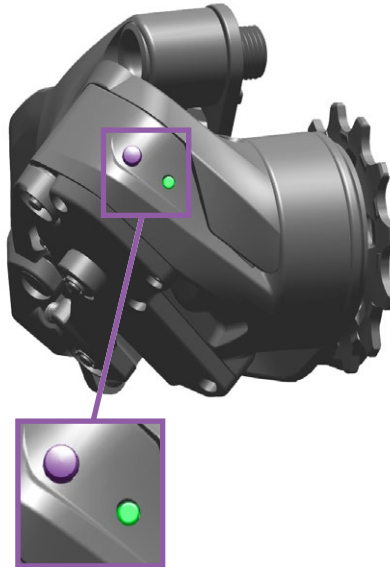
The AXS button has different functions that vary from component to component. Use the table below to help differentiate between the functions. Descriptions of each function can be found in their respective sections.





The AXS button has different functions that vary from component to component. Use the table below to help differentiate between the functions. Descriptions of each function can be found in their respective sections.





The AXS button has different functions that vary from component to component. Use the table below to help differentiate between the functions. Descriptions of each function can be found in their respective sections.





The AXS button has different functions that vary from component to component. Use the table below to help differentiate between the functions. Descriptions of each function can be found in their respective sections.





The AXS button has different functions that vary from component to component. Use the table below to help differentiate between the functions. Descriptions of each function can be found in their respective sections.











	 Press and release	 Double press	 Press and hold	 Press and hold while shifting
Right Shifter	Enable Enhanced Shifting	-	Pairing	Micro-adjust outboard
Left Shifter	Disable Enhanced Shifting	-	Pairing	Micro-adjust inboard
Front Derailleur	Inboard and outboard shift	-	Pairing	-
Rear Derailleur	Outboard shift / Ends pairing process	Inboard shift	Pairing (starts pairing process)	-





	 Press and release	 Double press	 Press and hold	 Press and hold while shifting
Right Shifter	Enable Enhanced Shifting	-	Pairing	Micro-adjust outboard
Left Shifter	Disable Enhanced Shifting	-	Pairing	Micro-adjust inboard
Front Derailleur	Inboard and outboard shift	-	Pairing	-
Rear Derailleur	Outboard shift / Ends pairing process	Inboard shift	Pairing (starts pairing process)	-





	 Press and release	 Double press	 Press and hold	 Press and hold while shifting
Right Shifter	Enable Enhanced Shifting	-	Pairing	Micro-adjust outboard
Left Shifter	Disable Enhanced Shifting	-	Pairing	Micro-adjust inboard
Front Derailleur	Inboard and outboard shift	-	Pairing	-
Rear Derailleur	Outboard shift / Ends pairing process	Inboard shift	Pairing (starts pairing process)	-





	 Press and release	 Double press	 Press and hold	 Press and hold while shifting
Right Shifter	Enable Enhanced Shifting	-	Pairing	Micro-adjust outboard
Left Shifter	Disable Enhanced Shifting	-	Pairing	Micro-adjust inboard
Front Derailleur	Inboard and outboard shift	-	Pairing	-
Rear Derailleur	Outboard shift / Ends pairing process	Inboard shift	Pairing (starts pairing process)	-

	 Press and release	 Double press	 Press and hold	 Press and hold while shifting
Right Shifter	Enable Enhanced Shifting	-	Pairing	Micro-adjust outboard
Left Shifter	Disable Enhanced Shifting	-	Pairing	Micro-adjust inboard
Front Derailleur	Inboard and outboard shift	-	Pairing	-
Rear Derailleur	Outboard shift / Ends pairing process	Inboard shift	Pairing (starts pairing process)	-

	 Press and release	 Double press	 Press and hold	 Press and hold while shifting
Right Shifter	Enable Enhanced Shifting	-	Pairing	Micro-adjust outboard
Left Shifter	Disable Enhanced Shifting	-	Pairing	Micro-adjust inboard
Front Derailleur	Inboard and outboard shift	-	Pairing	-
Rear Derailleur	Outboard shift / Ends pairing process	Inboard shift	Pairing (starts pairing process)	-

	 Press and release	 Double press	 Press and hold	 Press and hold while shifting
Right Shifter	Enable Enhanced Shifting	-	Pairing	Micro-adjust outboard
Left Shifter	Disable Enhanced Shifting	-	Pairing	Micro-adjust inboard
Front Derailleur	Inboard and outboard shift	-	Pairing	-
Rear Derailleur	Outboard shift / Ends pairing process	Inboard shift	Pairing (starts pairing process)	-

	 Press and release	 Double press	 Press and hold	 Press and hold while shifting
Right Shifter	Enable Enhanced Shifting	-	Pairing	Micro-adjust outboard
Left Shifter	Disable Enhanced Shifting	-	Pairing	Micro-adjust inboard
Front Derailleur	Inboard and outboard shift	-	Pairing	-
Rear Derailleur	Outboard shift / Ends pairing process	Inboard shift	Pairing (starts pairing process)	-

	 Press and release	 Double press	 Press and hold	 Press and hold while shifting
Right Shifter	Enable Enhanced Shifting	-	Pairing	Micro-adjust outboard
Left Shifter	Disable Enhanced Shifting	-	Pairing	Micro-adjust inboard
Front Derailleur	Inboard and outboard shift	-	Pairing	-
Rear Derailleur	Outboard shift / Ends pairing process	Inboard shift	Pairing (starts pairing process)	-

System Pairing

A Koppeln des Systems

B Emparejamiento del sistema

C Synchronisation du système

D Accoppiamento del sistema

E Het systeem koppelen

F Emparelamento de Sistema

G システムのペアリング

H 系統配对

Each AXS® component must be paired with the rear derailleur. Pairing allows each component to communicate when a shift command is transmitted.

Jede AXS-Komponente muss mit dem Schaltwerk gekoppelt werden. Die Kopplung ermöglicht die Kommunikation zwischen den Komponenten, wenn ein Schaltbefehl übertragen wird.

Cada uno de los componentes del sistema AXS debe emparejarse con el desviador trasero. El emparejamiento permite que cada componente pueda comunicarse con el sistema cuando se transmita una orden de cambio de marcha.

Chaque composant AXS doit être synchronisé avec le dérailleur arrière. La synchronisation permet à chaque composant de communiquer à chaque fois qu'un passage de vitesse est transmis.

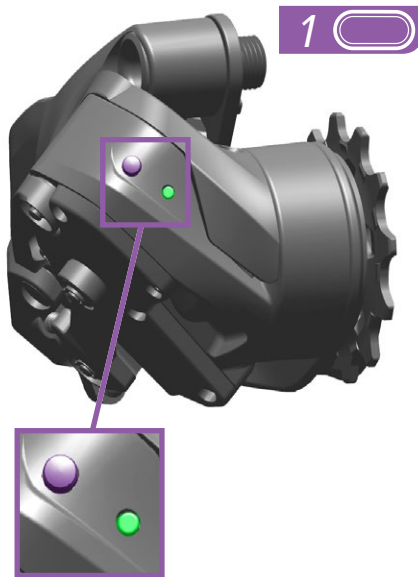
Ciascun componente AXS deve essere accoppiato con il deragliatore posteriore. L'accoppiamento consente a ciascun componente di comunicare quando viene trasmesso un comando di cambio.

Elk AXS component moet aan de achterderrailleur worden gekoppeld. De koppeling zorgt voor het communiceren van elk component wanneer een schakelcommando wordt verzonden.

Cada componente AXS tem que ser emparelhado com o desviador/derrailleur traseiro. O emparelhamento permite que cada componente comunique quando um comando de mudança for transmitido.

AXS の各コンポーネントは、リア・ディレイラーとペアリングしなければなりません。ペアリングすることにより、シフト・コマンドを送信して各コンポーネントが通信できるようになります。

所有 AXS 组件都必须与后变速器配对。配对的目的是让每个组件在变速命令发出时能进行通信。



1 Begin the pairing session at the rear derailleur. Press and hold the AXS button until the green LED blinks slowly, then release.

The pairing session will time out after 30 seconds of inactivity.

Beginnen Sie mit der Kopplung am Schaltwerk. Halten Sie die Funktionstaste gedrückt, bis die grüne LED langsam blinkt. Lassen Sie dann die Funktionstaste los.

The pairing session will time out after 30 seconds of inactivity.

Empiece la sesión de emparejamiento por el desviador trasero. Mantenga presionado el botón de función hasta que el LED verde parpadee despacio y suéltelo a continuación.

The pairing session will time out after 30 seconds of inactivity.

Commencez par synchroniser le dérailleur arrière. Maintenez appuyé le bouton de commande jusqu'à ce que la DEL verte clignote lentement, puis relâchez le bouton.

The pairing session will time out after 30 seconds of inactivity.

Iniziare la sessione di accoppiamento sul deragliatore posteriore. Tenere premuto il tasto funzione fino a che il LED verde non lampeggia lentamente, quindi rilasciarlo.

The pairing session will time out after 30 seconds of inactivity.

Start de koppelings-procedure aan de achterderrailleur. Druk en houd de functieknop ingedrukt totdat de groene LED langzaam knippert en laat vervolgens los.

The pairing session will time out after 30 seconds of inactivity.

Inicie a sessão de emparelhamento no câmbio (desviador/derrailleur) traseiro. Pressione e segure o botão de função até que o LED verde pisque lentamente, e então solte-o.

The pairing session will time out after 30 seconds of inactivity.

ペアリングの作業は、リア・ディレイラーから始めます。機能ボタンを押して保持し、緑色のLEDがゆっくり点滅したら、ボタンを放します。

The pairing session will time out after 30 seconds of inactivity.

在后变速器上开始配对操作。按住住功能按钮，直到绿色LED缓慢地闪烁，再放开。

The pairing session will time out after 30 seconds of inactivity.



Press and hold
Press and hold
Press and hold

Press and hold
Press and hold
Press and hold

Press and hold
Press and hold
Press and hold

Steps 2-4 can be done in any order.

The LED on the rear derailleur and the device being paired will blink quickly when the device is successfully paired.

Die Schritte 2 bis 4 können in beliebiger Reihenfolge durchgeführt werden.

Die LED am Schaltwerk und die LED an der zu koppelnden Komponente beginnen schnell zu blinken, wenn die Komponente erfolgreich gekoppelt ist.

Los pasos 2 a 4 pueden realizarse en cualquier orden.

Cuando el dispositivo haya quedado emparejado correctamente, el LED del desviador trasero y el del dispositivo que se está emparejando parpadearán deprisa.

Les étapes 2 à 4 peuvent être réalisées dans n'importe quel ordre.

La DEL du dérailleur arrière ainsi que la DEL de l'appareil en cours de synchronisation vont se mettre à clignoter rapidement lorsque les appareils seront synchronisés.

Le fasi da 2 a 4 possono essere eseguite in qualsiasi ordine.

Il LED sul deragliatore posteriore e il dispositivo da accoppiare lampeggiano rapidamente quando il dispositivo viene accoppiato correttamente.

Stappen 2-4 kunnen in een willekeurige volgorde uitgevoerd worden.

De LED's op de achterderrailleur en op het te koppelen apparaat knipperen snel eenmaal het apparaat met succes is gekoppeld.

Os passos 2 a 4 podem ser feitos por qualquer ordem.

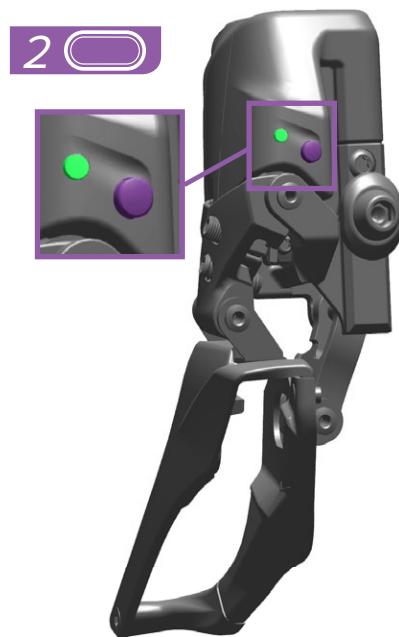
O LED do desviador/derrailleur traseiro e o do dispositivo que está a ser emparelhado irão piscar rapidamente quando os dispositivos estiverem emparelhados com sucesso.

以下のステップ2~4は、どの順番で行ってもかまいません。

デバイスが正しくペアリングされると、リア・ディレイラーのLEDとペアリングされたデバイスのLEDが素早く点滅します。

第2-4 步的操作顺序可随意调换。

如果装置配对成功, 则后变速器的LED和与之配对的装置的LED将会快速闪烁。



Press and hold the **AXS** button on the front derailleur until the green LED blinks quickly, then release.

Maintenez appuyé le bouton de commande situé sur le dérailleur avant jusqu'à ce que la DEL verte clignote rapidement, puis relâchez le bouton.

Pressione e segure o botão de função no desviador/derrailleur da frente até que o LED verde pisque rapidamente, e então solte-o.

Halten Sie die Funktionstaste am Umwerfer gedrückt, bis die grüne LED schnell blinkt. Lassen Sie dann die Funktionstaste los.

Tenere premuto il tasto funzione sul deragliatore anteriore fino a che il LED verde non lampeggia rapidamente, quindi rilasciarlo.

フロント・ディレイラーの機能ボタンを押して保持し、緑色のLEDが素早く点滅したら、ボタンを放します。

Mantenga presionado el botón de función del desviador delantero hasta que el LED verde parpadee rápidamente y suéltelo a continuación.

Druk en houd de functieknop op de voorderrailleur ingedrukt totdat de groene LED snel knippert en laat vervolgens los.

按住前变速器上的功能按钮, 直到绿色LED快速地闪烁, 再放开。



Press and hold the **AXS** button on one shifter until the green LED blinks quickly, then release. Repeat on the other shifter.

Maintenez appuyé le bouton de commande de l'un des leviers de dérailleur jusqu'à ce que la DEL verte clignote rapidement, puis relâchez le bouton. Répétez l'opération avec l'autre levier.

Pressione e segure o botão de função num comando das mudanças até que o LED verde pisque rapidamente, e então solte-o. Repita no outro comando das mudanças.

Halten Sie die Funktionstaste an einem der Schalthebel gedrückt, bis die grüne LED schnell blinkt. Lassen Sie dann die Funktionstaste los und wiederholen Sie den Vorgang am anderen Schalthebel.

Tenere premuto il tasto funzione su un cambio fino a che il LED verde non lampeggia rapidamente, quindi rilasciarlo e ripetere l'operazione sull'altro cambio.

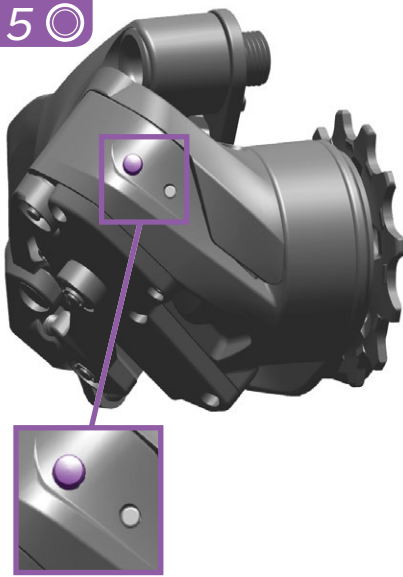
シフターの1つにある機能ボタンを押して保持し、緑色のLEDが素早く点滅したらボタンを放します。もう一方のシフターにも同じ作業を行います。

Mantenga presionado el botón de función de una de las palancas de cambio hasta que el LED verde parpadee deprisa y suéltelo a continuación. Repítalo en la otra palanca.

Druk en houd de functieknop op één shifter ingedrukt totdat de groene LED snel knippert en laat vervolgens los. Doe hetzelfde voor de andere shifter.

按住一个指拨上的功能按钮, 直到绿色LED快速地闪烁, 再放开。在另一指拨上重复此操作。

5



Press and release the **AXS** button on the rear derailleur to end the pairing session, or wait 30 seconds for the pairing session to time out. The green LED will stop blinking.

Pour terminer le processus de synchronisation, appuyez une fois sur le bouton de commande situé sur le dérailleur arrière ou attendez 30 secondes pour que le processus de synchronisation s'interrompe. La DEL verte cessera alors de clignoter.

Pressione e solte o botão de função no desviador/derailleur traseiro para terminar a sessão de emparelhamento, ou espere 30 segundos para que a sessão termine por esgotamento do período de tempo permitido (time out). O LED verde deixará de piscar.

Drücken Sie die Funktionstaste am Schaltwerk und lassen Sie sie wieder los, um die Kopplung zu beenden. Sie können auch 30 Sekunden warten, bis die Kopplung automatisch beendet wird. Die grüne LED hört auf zu blinken.

Premere e rilasciare il pulsante funzione sul deragliatore posteriore per terminare la sessione di accoppiamento, oppure attendere 30 secondi affinché la sessione di accoppiamento scada. Il LED verde smette di lampeggiare.

リアディレイラーの機能ボタンを、ペアリングのセッションが終了するまで押して放すか、または、30 秒間待ってペアリングのセッションをタイムアウトさせます。緑色のLEDの点滅が止まります。

Para finalizar la sesión de emparejamiento, presione y suelte el botón de función del desviador trasero, o bien espere 30 segundos a que la sesión se cierre automáticamente. El LED verde dejará de parpadear.

Druk en laat de functieknop op de achterderailleur los om de koppelingsprocedure te beëindigen, of wacht 30 seconden en de koppelingsprocedure wordt automatisch gestopt. De groene LED stopt met knipperen.

按压并放开后变速器上的功能按钮结束配对操作, 或等待 30 秒让操作自动结束。绿色 LED 将停止闪烁。

Any time a new AXS® component is added, the entire pairing process must be repeated for all devices in the system.

À chaque fois qu'un nouveau composant AXS est ajouté, tout le processus de synchronisation doit être repris pour tous les appareils du système.

Em qualquer ocasião em que um componente AXS seja acrescentado, o processo completo de emparelhamento tem que ser repetido para todos os dispositivos do sistema.

Jedes Mal, wenn eine neue AXS-Komponente hinzugefügt wird, muss der gesamte Kopplungsvorgang für alle Komponenten im System wiederholt werden.

Ogni volta che un nuovo componente AXS viene aggiunto, l'intero processo di accoppiamento deve essere ripetuto per tutti i dispositivi nel sistema.

AXS のコンポーネントを追加したときは常に、システム内のすべてのデバイスに対して、ペアリングの全過程を実施します。

Cada vez que se añada un nuevo componente AXS, deberá repetirse todo el proceso de emparejamiento para todos los dispositivos del sistema.

Telkens een nieuw AXS component wordt toegevoegd, moet de volledige koppelingsprocedure voor alle apparaten in het systeem herhaald worden.

添加新的 AXS 组件时, 必须对系统的所有装置进行完整的配对操作流程。



BlipBox™ - Aero Option

A BlipBox - Aero-Option

B BlipBox - Opción para manillar aerodinámico

C BlipBox - Configuration Aero

D BlipBox - Opzione Aero

E BlipBox - Aero Optie

F BlipBox - Opção Aero

G BlipBox - Aeroのオプション

H BlipBox - Aero选项



Consult the *eTap® BlipBox and Blips User Manual (needs to be updated to new name)* for aero component instructions.

Eine Anleitung für Aero-Komponenten finden Sie in der eTap™ BlipBox und Blips Bedienungsanleitung.

Consulte las instrucciones de montaje de los componentes para manillares aerodinámicos en el Manual de usuario de los dispositivos BlipBox y Blips de eTap™.

Pour connaître les instructions sur les composants aérodynamiques, consultez le Manuel d'utilisateur eTap™ BlipBox et Blips.

Consultare il manuale utente dell'eTap™ BlipBox e dei Blip per istruzioni sui componenti aero.

Raadpleeg de gebruikershandleiding van de eTap™ BlipBox en Blips voor instructies over de aero-componenten.

Consulte o Manual do Utilizador do eTap™ BlipBox e Blips para obter instruções do componente aero.

Aero コンポーネントの説明は、eTap™ BlipBox および Blip ユーザー・マニュアルを参照してください。

参阅eTap™ BlipBox 和 Blips 用户手册了解 Aero 组件的操作说明。

Shifting

A Schalten

B Cambio de marchas

C Passage des vitesses

D Cambio

E Schakelen

F Meter Mudanças

G シフティング

H 変速

Verify the system is paired by shifting the derailleurs in both directions. The shifter LED lights will blink when a command has been sent, and the derailleur LED lights will blink when a command has been received and executed. If the derailleurs do not respond, repeat the pairing process.

NOTICE

To provide an optimal chainline, the system does not allow shifting into the small chainring and small cog combination. For more shift logic information, visit the app.

Vergewissern Sie sich, dass das System gekoppelt ist, indem Sie das Schaltwerk und den Umwerfer in beide Richtungen schalten. Die Schaltwerk-/Umwerfer-LEDs blinken, wenn ein Befehl empfangen und ausgeführt wurde. Wenn das Schaltwerk und/oder der Umwerfer nicht reagiert, wiederholen Sie den gesamten Kopplungsvorgang.

NOTICE

To provide an optimal chainline, the system does not allow shifting into the small chainring and small cog combination. For more shift logic information, visit the app.

Compruebe que el sistema ha quedado correctamente emparejado cambiando con los desviadores en ambas direcciones. Cada vez que se reciba y ejecute un orden de cambio, las luces LED del desviador parpadearán. Si los desviadores no responden, repita todo el proceso de emparejamiento.

NOTICE

To provide an optimal chainline, the system does not allow shifting into the small chainring and small cog combination. For more shift logic information, visit the app.

Vérifiez que le système est synchronisé en faisant fonctionner les dérailleurs dans les deux sens. Les DEL des dérailleurs vont clignoter à chaque fois qu'une commande de changement de vitesse a été reçue et effectuée. Si les dérailleurs ne répondent pas, répétez tout le processus de synchronisation.

NOTICE

To provide an optimal chainline, the system does not allow shifting into the small chainring and small cog combination. For more shift logic information, visit the app.

Verificare che il sistema sia stato accoppiato, spostando i deragliatori in entrambe le direzioni. Le spie LED del deragliatore lampeggiano quando un comando è stato ricevuto ed eseguito. Se i deragliatori non rispondono, ripetere il processo di accoppiamento.

NOTICE

To provide an optimal chainline, the system does not allow shifting into the small chainring and small cog combination. For more shift logic information, visit the app.

Controleer of het systeem is gekoppeld door de derailleurs in beide richtingen te schakelen. De LED-lampjes van de derailleur knipperen wanneer een commando werd ontvangen en uitgevoerd. Als de derailleurs niet reageren, herhaal de koppelingsprocedure.

NOTICE

To provide an optimal chainline, the system does not allow shifting into the small chainring and small cog combination. For more shift logic information, visit the app.

Verifique que o sistema ficou emparelhado metendo mudanças nos desviadores/derailleurs em ambos os sentidos. As luzes LED do desviador/derailleur irão piscar quando um comando tiver sido recebido e executado. Se os câmbios (desviadores/derailleurs) não responderem, repita todo o processo de emparelhamento.

NOTICE

To provide an optimal chainline, the system does not allow shifting into the small chainring and small cog combination. For more shift logic information, visit the app.

ディレイラーを両方向にシフトさせ、システムがペアリングされていることを確認します。コマンドが受信されて実行されると、ディレイラーの LED が点滅します。ディレイラーが反応しない場合は、ペアリングの過程をやり直してください。

NOTICE

To provide an optimal chainline, the system does not allow shifting into the small chainring and small cog combination. For more shift logic information, visit the app.

向变速器的两个方向变速, 检查系统是否已配对成功。变速器 LED 灯在收到和执行命令时将闪烁。如果变速器没有反应, 则重复配对操作。

NOTICE

To provide an optimal chainline, the system does not allow shifting into the small chainring and small cog combination. For more shift logic information, visit the app.



Press the left shifter paddle to move the rear derailleur inboard to a larger cog. Press and hold the paddle for multiple shifts.

Poussez le levier de dérailleur de gauche pour faire bouger le dérailleur arrière vers l'intérieur et passer sur un plus grand pignon. Continuez de pousser le levier pour monter plusieurs pignons.

Carregue no manípulo achatado da esquerda para mover o desviador/derailleur traseiro para o lado de "dentro" para um carreto maior. Pressione e segure o manípulo para meter múltiplas mudanças.

Drücken Sie den linken Schalthebel, um das Schaltwerk nach innen auf einen größeren Zahnkranz zu bewegen. Halten Sie den Schalthebel gedrückt, um mehrere Gänge zu schalten.

Premere la paletta cambio sinistra per spostare il deragliatore posteriore verso l'interno su una corona più grande. Premere e tenere premuta la paletta per cambi multipli.

左のシフター・パドルを押すと、リア・ディレイラーが、より大きなコグへとインボードにシフトします。パドルを押して保持すると、複数回シフトします。

Presione la palanca de cambio izquierda para desplazar el desviador trasero hacia dentro a un piñón más grande. Mantenga presionada la palanca para realizar varios cambios seguidos.

Druk op de linker schakelhendel om de achterderailleur inwaarts naar een groter tandwiel te brengen. Druk en houd de schakelhendel ingedrukt voor meerdere schakelingen.

按压左边变速拨片，使后变速器向内移动到较大的齿轮上。按住拨片，完成多次变速。



Press the right shifter paddle to move the rear derailleur outboard to a smaller cog. Press and hold the paddle for multiple shifts.

Poussez le levier de dérailleur de droite pour faire bouger le dérailleur arrière vers l'extérieur et passer sur un plus petit pignon. Continuez de pousser le levier pour monter plusieurs pignons.

Carregue no manípulo achatado da direita para mover o desviador/derailleur traseiro para o lado de "fora" para um carreto mais pequeno. Pressione e segure o manípulo achatado para meter múltiplas mudanças.

Drücken Sie den rechten Schalthebel, um das Schaltwerk nach außen auf einen kleineren Zahnkranz zu bewegen. Halten Sie den Schalthebel gedrückt, um mehrere Gänge zu schalten.

Premere la paletta cambio destra per spostare il deragliatore posteriore verso l'esterno su una corona più piccola. Premere e tenere premuta la paletta per cambi multipli.

右のシフター・パドルを押すと、リア・ディレイラーが、より小さなコグへとアウトボードにシフトします。パドルを押して保持すると、複数回シフトします。

Presione la palanca de cambio derecha para desplazar el desviador trasero hacia fuera a un piñón más pequeño. Mantenga presionada la palanca para realizar varios cambios seguidos.

Druk op de rechter schakelhendel om de achterderailleur uitwaarts naar een kleiner tandwiel te brengen. Druk en houd de schakelhendel ingedrukt voor meerdere schakelingen.

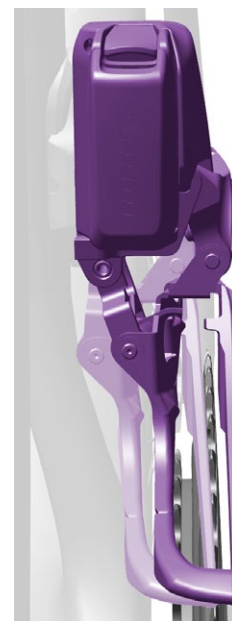
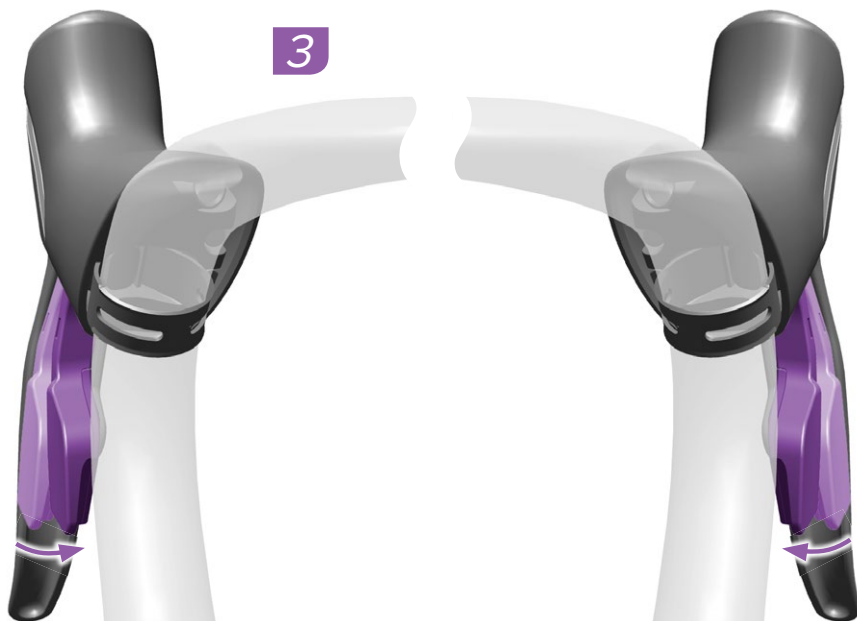
按压右边变速拨片，使后变速器向外移动到较小的齿轮上。按住拨片，完成多次变速。



Adjust
Einstellen
Ajustar

Régler
Regolare
Afstellen

Ajustar
調節
調整



For 2x systems: press both shifter paddles simultaneously to move the front derailleur inboard or outboard.

Poussez simultanément les deux leviers de dérailleur pour faire bouger le dérailleur avant vers l'intérieur ou l'extérieur.

Pressione ambos os manípulos das mudanças simultaneamente para mover o desviador/dereailleur da frente para "dentro" ou para "fora".

Drücken Sie beide Schalthebel gleichzeitig, um den Umwerfer nach innen oder nach außen zu bewegen.

Premere entrambe le palette cambio contemporaneamente per spostare il deragliatore anteriore verso l'interno o verso l'esterno.

両方のシフター・パドルを同時に押し、フロント・ディレイラーがインボードまたはアウトボードにシフトします。

Presione a la vez las dos palancas de cambio para desplazar el desviador delantero hacia dentro o hacia fuera.

Druk tegelijkertijd op beide schakelhendels om de voordereailleur naar binnen of buiten te brengen.

同时按压两个变速拨片，使前变速器向内或向外变速。



Adjust
Einstellen
Ajustar

Régler
Regolare
Afstellen

Ajustar
調節
調整

AXS Button Shifting

A Schalten mit der Funktionstaste

B Cambio con botones de función

C Passage des vitesses avec le bouton de commande

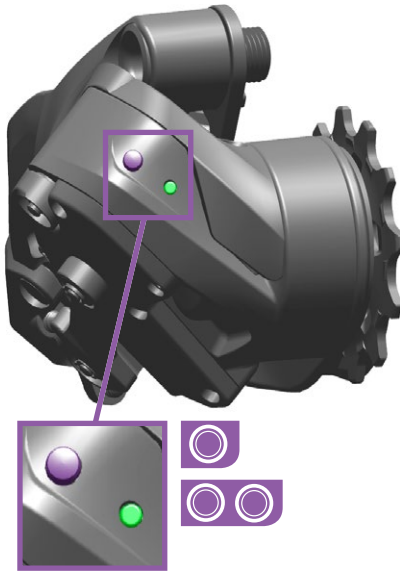
D Tasto funzione Cambio

E Schakelen met de functieknop

F Meter Mudanças com o Botão de Função

G 機能ボタンによるシフティング

H 功能按钮变速



Press **and release** the **AXS** button on the rear derailleur once to move the derailleur outboard one position, or twice quickly to move inboard one position.

Drücken Sie die Funktionstaste am Schaltwerk einmal, um das Schaltwerk um eine Position nach außen zu bewegen. Wenn Sie die Funktionstaste zweimal kurz hintereinander drücken, bewegt sich das Schaltwerk um eine Position nach innen.

Presione el botón de función del desviador trasero una sola vez para desplazar el desviador hacia fuera una posición, o dos veces rápidamente para desplazarlo una posición hacia dentro.

Appuyez une fois sur le bouton de commande du dérailleur arrière pour le faire bouger d'un cran vers l'extérieur ou deux fois rapidement pour le faire bouger d'un cran vers l'intérieur.

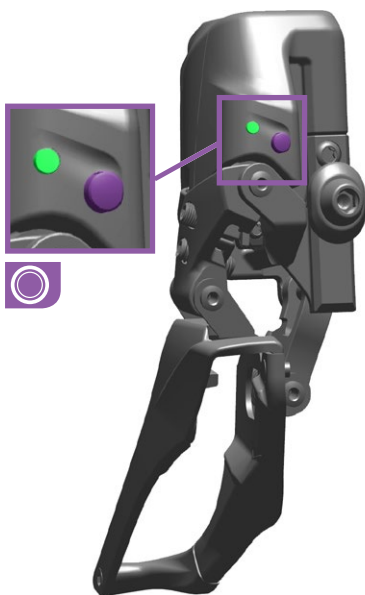
Premere il pulsante funzione sul deragliatore posteriore una volta per spostare il deragliatore verso l'esterno di una posizione o due volte rapidamente per spostarlo verso l'interno di una posizione.

Druk eenmaal op de functieknop op de achterderrailleur om de derailleur één positie naar buiten te brengen of tweemaal snel na elkaar om de derailleur één positie naar binnen te brengen.

Pressione o botão de função do desviador/derailleur traseiro uma vez para mover o derailleur para "fora" uma posição, ou duas vezes rapidamente para mover para "dentro" uma posição.

リア・ディレイラーの機能ボタンを1回押しすと、ディレイラーがアウトボードに1段階シフトし、素早く2回押しすとインボードに1段階シフトします。

按压一次后变速器上的功能按钮使变速器向外移动一个位置,或快速按压两次使变速器向内移动一个位置。



Press **and release** the **AXS** button on the front derailleur to move the derailleur **either** inboard **or** outboard.

Drücken Sie die Funktionstaste am Umwerfer, um ihn nach innen und nach außen zu bewegen.

Presione el botón de función del desviador delantero tanto para desplazar el desviador hacia dentro como hacia fuera.

Appuyez une fois sur le bouton de commande du dérailleur avant pour le faire bouger vers l'intérieur ou l'extérieur.

Premere il pulsante funzione sul deragliatore anteriore per spostare il deragliatore sia verso l'interno che verso l'esterno.

Druk op de functieknop op de voorderrailleur om de derailleur zowel naar binnen als buiten te brengen.

Pressione o botão de função no desviador/derailleur da frente para mover o derailleur tanto para "dentro" como para "fora".

フロント・ディレイラーの機能ボタンを押すと、ディレイラーがインボードおよびアウトボードの両方にシフトします。

按压前变速器上的功能按钮使变速器向内和向外移动。



Press & release
Press & release
Press & release

Press & release
Press & release
Press & release

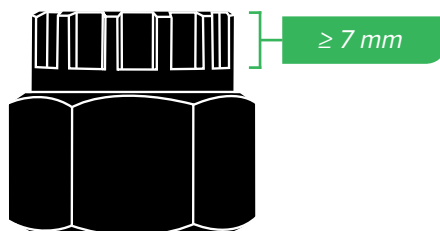
Press & release
Press & release
Press & release



Double press
Double press
Double press

Double press
Double press
Double press

Double press
Double press
Double press



SRAM XDR™

NOTICE

Cassette lockring tool splines must fully engage the cassette locktube. Splines must be a minimum of 7mm in length for XDR cassettes.

If there is lateral play or movement in the cassette after tightening it, contact your SRAM dealer.

NOTICE

Cassette lockring tool splines must fully engage the cassette locktube. Splines must be a minimum of 7mm in length for XDR cassettes.

If there is lateral play or movement in the cassette after tightening it, contact your SRAM dealer.

NOTICE

Cassette lockring tool splines must fully engage the cassette locktube. Splines must be a minimum of 7mm in length for XDR cassettes.

If there is lateral play or movement in the cassette after tightening it, contact your SRAM dealer.

NOTICE

Cassette lockring tool splines must fully engage the cassette locktube. Splines must be a minimum of 7mm in length for XDR cassettes.

If there is lateral play or movement in the cassette after tightening it, contact your SRAM dealer.

NOTICE

Cassette lockring tool splines must fully engage the cassette locktube. Splines must be a minimum of 7mm in length for XDR cassettes.

If there is lateral play or movement in the cassette after tightening it, contact your SRAM dealer.

NOTICE

Cassette lockring tool splines must fully engage the cassette locktube. Splines must be a minimum of 7mm in length for XDR cassettes.

If there is lateral play or movement in the cassette after tightening it, contact your SRAM dealer.

NOTICE

Cassette lockring tool splines must fully engage the cassette locktube. Splines must be a minimum of 7mm in length for XDR cassettes.

If there is lateral play or movement in the cassette after tightening it, contact your SRAM dealer.

NOTICE

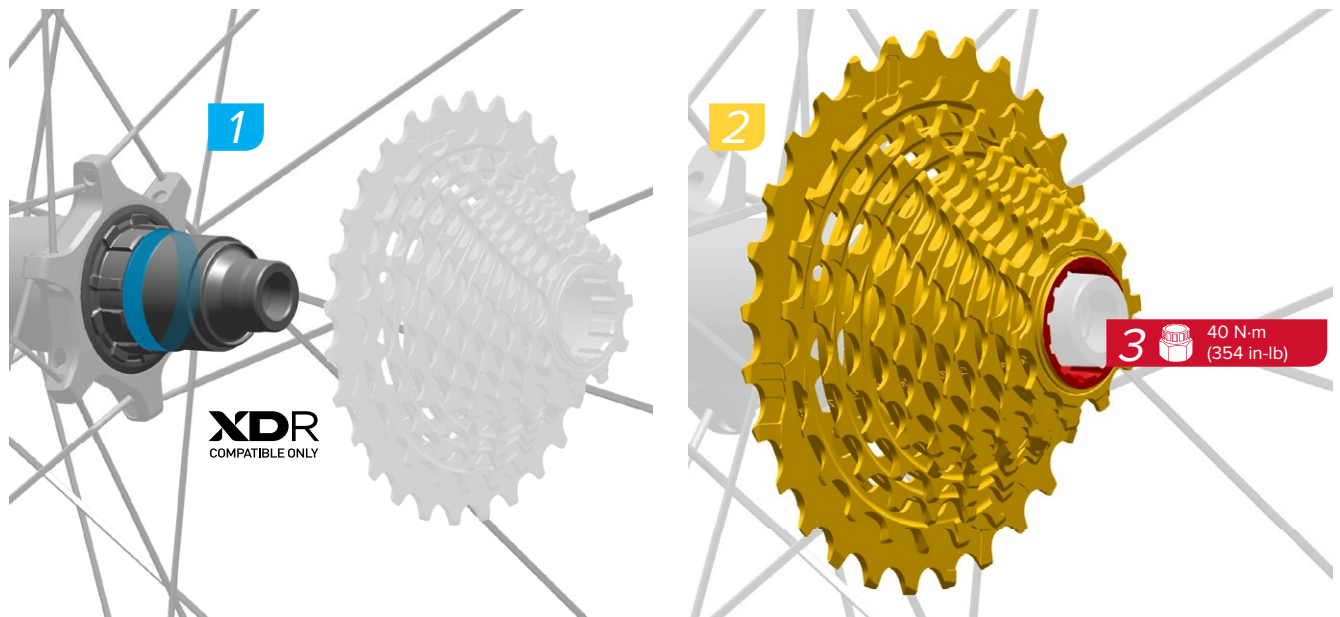
Cassette lockring tool splines must fully engage the cassette locktube. Splines must be a minimum of 7mm in length for XDR cassettes.

If there is lateral play or movement in the cassette after tightening it, contact your SRAM dealer.

NOTICE

Cassette lockring tool splines must fully engage the cassette locktube. Splines must be a minimum of 7mm in length for XDR cassettes.

If there is lateral play or movement in the cassette after tightening it, contact your SRAM dealer.



NOTICE

Grease is critical to prevent the cassette from seizing onto the driver body. Make sure the hub driver body and cassette interface are free of dirt and debris.

SRAM® XDR cassettes are compatible only with the SRAM XDR™ driver body standard.

AVIS

Il est très important de lubrifier la cassette pour éviter qu'elle ne se bloque dans le corps de cassette. Veillez à ce que le corps de cassette du moyeu et l'interface de la cassette ne présentent pas de poussière ou de débris.

Les cassettes SRAM XDR sont exclusivement compatibles avec le corps de cassette SRAM XDR.

NOTIFICAÇÃO

A massa lubrificante é crítica para evitar que a cassete gripe (se agarre) no corpo do accionador. Assegure-se de que o corpo da manga propulsora do cubo e a interface da cassete estejam livres de sujidade e de detritos.

As cassetes SRAM XDR são compatíveis exclusivamente com o corpo de accionador SRAM XDR.

HINWEIS

Schmierfett ist unerlässlich, damit sich die Kassetten auf dem Freilaufkörper nicht festfrisst. Stellen Sie sicher, dass die Kontaktflächen des Freilaufkörpers der Nabe und der Kassetten frei von Schmutz und Ablagerungen sind.

SRAM XDR-Kassetten sind ausschließlich mit dem SRAM XDR-Freilaufkörper kompatibel.

AVVISO

Il grasso è fondamentale per evitare che la cassetta grippi sul corpo dell'elemento motore. Assicurarsi che il corpo dell'elemento motore del mozzo e l'interfaccia della cassetta siano privi di detriti e sporcizia.

Le cassette SRAM XDR sono compatibili esclusivamente con il corpo dell'elemento motore SRAM XDR.

注意事項

グリスの塗布は、カセットがドライバー・ボディに括着するのを防ぐうえで大変重要です。ハブ・ドライバー・ボディとカセットの表面に付着した土や汚れは、きれいに落としてください。SRAM XDR カセットは、SRAM XDR ドライバー・ボディにのみ対応しています。

AVISO

La grasa es fundamental para evitar que el casete se agarrote contra el núcleo. Asegúrese de que no haya polvo ni suciedad en la superficie de contacto entre el casete y el núcleo del buje.

Los casetes SRAM XDR son compatibles exclusivamente con el núcleo motriz SRAM XDR.

MEDEDELING

Het aanbrengen van smeer is nodig om het vastlopen van de cassette op de aandrijver te vermijden. Zorg dat de naafaandrijver en het contactvlak van de cassette vrij van vuil zijn.

SRAM XDR cassettes zijn alleen compatibel met de SRAM XDR aandrijver.

注意

润滑油对于防止飞轮卡住塔基至关重要。确保轮毂塔基和飞轮接口无污垢或碎屑。SRAM XDR 飞轮仅与 SRAM XD 塔基兼容。



Grease
Schmierfett
Engrasar

Lubrifier
Ingrassare
Smeren

Massa lubrificante
グリス
潤滑



Install
Einbauen
Instalar

Installare
Installare
Monteren

Instalar
取り付け
安裝



Torque
Drehmoment
Par de apriete

Serrage
Coppia
Aandraaimoment

Momento de torção
締め付け
扭緊

Shifter Installation

A Montage der Schalthebel

B Instalación de la palanca de cambio

C Installation du levier de dérailleur

D Installazione del comando del cambio

E De shifter installeren

F Instalação do Manípulo de Comando das Mudanças

G シフターの取り付け

H 指拨安装



Apply friction paste to the inner clamping surface when installing on carbon fiber handlebars.

⚠ WARNING - CRASH HAZARD

Failure to do so may lead to the clamp slipping which may cause the rider to crash, resulting in serious injury or death.

Tragen Sie zur Montage an Carbon-Lenkern Montagepaste auf die innere Klemmfläche auf.

⚠ WARNUNG - UNFALLGEFAHR

Andernfalls kann die Klemmung verrutschen, sodass es zu Unfällen und schweren oder tödlichen Verletzungen kommen kann.

Aplique pasta de fricción a la superficie de sujeción interior al instalarlo en manillares de fibra de carbono.

⚠ ATENCIÓN - RIESGO DE ACCIDENTE

De no hacerlo, es posible que la abrazadera se deslice, lo que puede provocar que el ciclista choque y sufra lesiones graves o mortales.

En installant les cintres en fibre de carbone, appliquez de la pâte de montage sur la surface des pinces d'attache internes.

⚠ AVERTISSEMENT - RISQUE DE CHUTE

Le fait de ne pas respecter cette consigne peut entraîner une mauvaise fixation du collier qui peut glisser sur le cintre, causer une chute et exposer le cycliste à des blessures graves voire mortelles.

Applicare pasta ad attrito all'interno della superficie di bloccaggio quando si installa un manubrio in fibra di carbonio.

⚠ AVVERTENZA - PERICOLO DI INCIDENTE

La mancata osservanza di questa precauzione può portare allo slittamento del morsetto che può causare la caduta del biker con conseguenti gravi lesioni e/o la morte.

Breng frictiepaste aan op het binnenste klemoppervlak bij een installatie op carbonsturen.

⚠ WAARSCHUWING - GEVAAR OP EEN ONGEVAL

Het negeren van dit advies kan leiden tot het schuiven van de klem waardoor de fietser kan vallen, wat ernstig letsel of de dood kan teweegbrengen.

Aplique pasta de fricção à superfície interna do grampo quando instalar em guidadores de fibra de carbono.

⚠ AVISO - PERIGO DE ACCIDENTE

Se não fizer isto, pode suceder que o grampo escorregue, o que pode causar um acidente ao ciclista, resultando em graves ferimentos ou morte.

カーボン・ファイバー製のハンドルバーに取り付ける場合は、クランプの内側表面にフリクション・ペーストを塗布してください。

⚠ 警告 - 事故につながる危険性

フリクション・ペーストを塗布しないと、クランプが滑り、事故を招いてライダーの大怪我または死亡につながる危険性があります。

安装在碳纤维车把上时,先向线控杆的内侧夹紧面涂抹摩擦膏。

⚠ 警告-撞伤隐患

若未涂抹摩擦膏,则可能导致夹紧面滑脱,进而导致骑行者撞车,造成严重的人身伤害甚至死亡。



Measure
Messen
Medir

Mesurer
Misurare
Meten

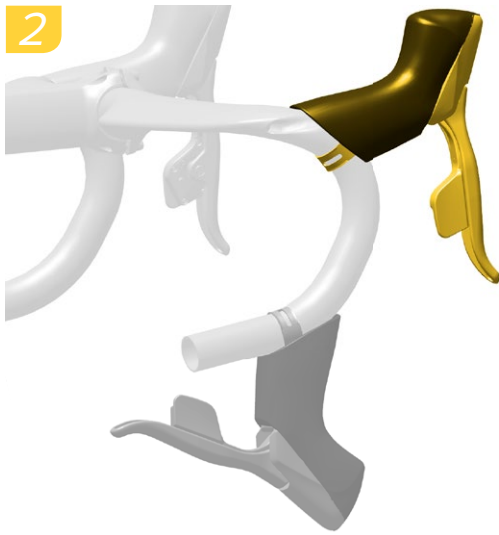
Medir
計測
測量



Friction Paste
Montagepaste
Pasta de fricción

Pâte de montage
Pasta ad attrito
Frictiepaste

Pasta de fricção
フリクション・ペースト
摩擦膏



Install the shift-brake lever onto the handlebar and set it to your desired position.

Installez le levier de frein-dérailleur sur le cintre et fixez-le dans la position souhaitée.

Instale a alavanca do comando das mudanças/travão no guidão e fixe-a na posição que desejar.

Bringen Sie die Schaltbremshebel-Baugruppe am Lenker an und stellen Sie sie auf die gewünschte Position ein.

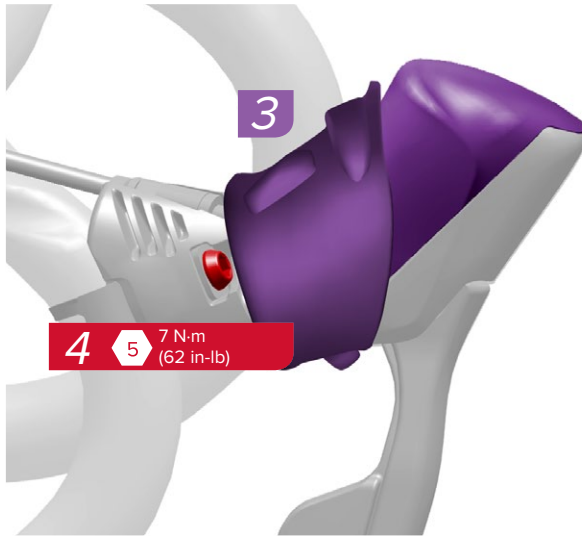
Installare la leva cambio-freno sul manubrio e portarla nella posizione desiderata.

シフトブレーキのレバーをハンドルバーに取り付け、好みの位置に設定します。

Instale la maneta de cambio-freno en el manillar y ajústela a la posición deseada.

Installeer de schakel-/remhendel op het stuur en stel het op uw gewenste positie in.

在车把上安装变速/刹车杆并将其调整到理想位置。



Fold the hood cover forward, then use a 5 mm hex wrench to tighten the shifter clamp to 7 N•m (62 in-lbs).

Rabattez la cocotte vers l'avant puis, à l'aide d'une clé hexagonale de 5 mm, serrez le boulon du levier de dérailleur à un couple compris entre 7 N•m.

Dobre o capuz de cobertura para a frente, e depois use uma chave sextavada de 5 mm para apertar o perno do manípulo das mudanças a 7 N•m.

Klappen Sie die Manschette nach vorne und ziehen Sie die Schalthebelschraube mit einem 5-mm-Inbusschlüssel auf 7 N•m an.

Piegare il cappuccio di copertura in avanti, quindi utilizzare una chiave esagonale da 5 mm per serrare la vite del meccanismo di innesto a 7 N•m.

フード・カバーを前方に折り上げ、5 mm のヘキサレンチを使用してシフターのボルトを 7 N•m のトルク値で締めます。

Repliegue el capuchón hacia delante y utilice una llave Allen de 5 mm para apretar el tornillo de la palanca de cambio hasta un par de entre 7 N•m.

Vouw het kapdeksel naar voren en gebruik vervolgens een 5 mm inbussleutel om de shifterbout tot 7 N•m aan te draaien.

向前折护罩, 然后使用 5 mm 六角扳手将指拨螺栓拧紧至 7 N•m。

Rim Brake Caliper Installation

A Rim Brake Caliper Installation

B Rim Brake Caliper Installation

C Rim Brake Caliper Installation

D Rim Brake Caliper Installation

E Rim Brake Caliper Installation

F Rim Brake Caliper Installation

G Rim Brake Caliper Installation

H Rim Brake Caliper Installation

Consult the *Road Mechanical Shifter and Rim Brakes User Manual* for mechanical rim caliper instructions.

Consult the *Road Mechanical Shifter and Rim Brakes User Manual* for mechanical rim caliper instructions.

Consult the *Road Mechanical Shifter and Rim Brakes User Manual* for mechanical rim caliper instructions.

Consult the *Road Mechanical Shifter and Rim Brakes User Manual* for mechanical rim caliper instructions.

Consult the *Road Mechanical Shifter and Rim Brakes User Manual* for mechanical rim caliper instructions.

Consult the *Road Mechanical Shifter and Rim Brakes User Manual* for mechanical rim caliper instructions.

Consult the *Road Mechanical Shifter and Rim Brakes User Manual* for mechanical rim caliper instructions.

Consult the *Road Mechanical Shifter and Rim Brakes User Manual* for mechanical rim caliper instructions.

Consult the *Road Mechanical Shifter and Rim Brakes User Manual* for mechanical rim caliper instructions.

Rotor Installation

A Einbau der Bremsscheiben

B Instalación del rotor

C Installation du disque de frein

D Installazione del rotore

E De rotor monteren

F Instalação do rotor

G ローターの取り付け

H 安装刹车碟

Tighten the rotor bolts one turn in an alternating sequence until a torque of 6.2 N·m (55 in·lb) is achieved for each bolt.

All new disc brake pads and rotors should be put through a wear-in process called 'bed-in'. This procedure is covered in the [Bed-In Procedure](#) section.

Ziehen Sie die Schrauben der Bremsscheiben abwechselnd um eine Umdrehung fest, bis für alle Schrauben ein Drehmoment von 6,2 N·m erreicht ist.

Alle neuen Bremsbeläge und Bremsscheiben sollten sorgfältig eingefahren werden. This procedure is covered in the [Bed-In Procedure](#) section.

Apriete 1 vuelta los tornillos del rotor de manera alternada, hasta alcanzar un par de 6,2 N·m para cada tornillo.

Todos los rotores y pastillas de freno nuevos deben someterse a un proceso de desgaste inicial conocido como 'rodaje'. This procedure is covered in the [Bed-In Procedure](#) section.

Serrez les boulons du disque d'un tour, en croix, jusqu'à obtenir un couple de serrage de 6,2 N·m pour chaque boulon.

Toutes les plaquettes de frein neuves et tous les disques neufs doivent bénéficier d'une mise en fonctionnement progressive appelée « rodage ». This procedure is covered in the [Bed-In Procedure](#) section.

Serrare i bulloni del rotore di un giro in una sequenza alternata fino ad una coppia di 6,2 N·m per ciascun bullone.

Tutti i pattini dei freni a disco e i rotori nuovi devono essere sottoposti a una procedura di adattamento chiamata "collocamento". This procedure is covered in the [Bed-In Procedure](#) section.

Draai de rotorbouten één volledige draai in een afwisselende volgorde vast totdat een aandraaimoment van 6,2 N·m voor elke bout wordt bereikt.

Alle nieuwe schijfremblokjes en rotors moeten een inloopproces, genaamd 'inremmen', ondergaan. This procedure is covered in the [Bed-In Procedure](#) section.

Aperte os pernos do rotor uma volta, numa sequência alternada, até conseguir obter um momento de torção de 6,2 N·m para cada um dos pernos.

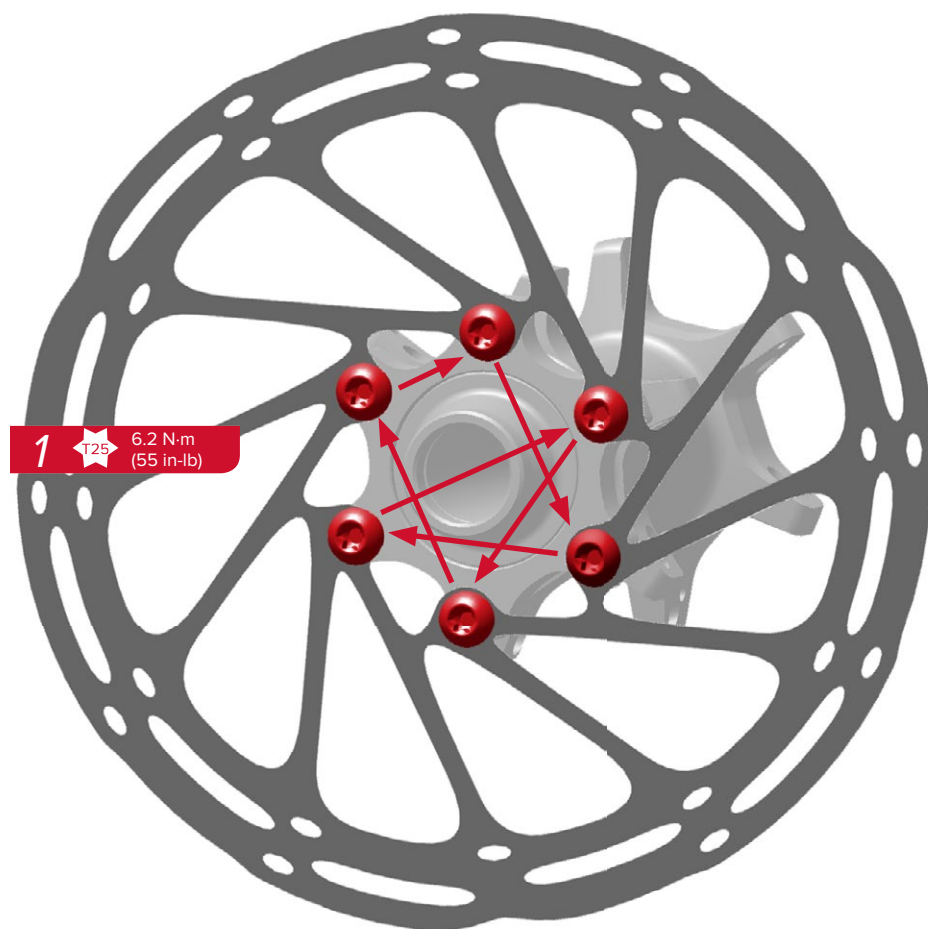
Todas as pastilhas de travões de disco e rotores que sejam novos devem ser sujeitos a um processo de desgaste (ou rodagem) chamado 'acamar'. This procedure is covered in the [Bed-In Procedure](#) section.

ローターのボルトを矢印の順番に1回転ずつ締めて行き、すべてのボルトが6.2 N·mのトルク値になるようにします。

すべての新しいディスクブレーキ・パッドとローターは、「ベッドイン」と呼ばれる慣らしの手順を経る必要があります。This procedure is covered in the [Bed-In Procedure](#) section.

交替拧紧每个刹车碟螺栓，每次旋转一整圈，直至每个螺栓的扭矩值达到6.2 N·m。

所有新的盘式刹车皮和刹车碟都应完成磨擦合入过程，这称为“磨合”。This procedure is covered in the [Bed-In Procedure](#) section.



Torque
Drehmoment
Par de apriete

Serrage
Coppia
Aandraaimoment

Momento de torção
締め付け
扭緊

Caliper Mounting Configurations

A Befestigungsoptionen für
Bremssättel

B Configuraciones de montaje de la
pinza

C Configurations de montage de
l'étrier

D Configurazioni di montaggio della
pinza

E Mogelijke opstellingen van de
remklauw

F Configurações de montagem da
maxila

G キャリパー取り付け時の設定

H 刹车钳机件配置

Before you install the brake calipers,
consult the *Disc Brake Caliper Mounting
Specifications* on www.sram.com/service.

Befestigungsoptionen für Bremssättel
finden Sie in den *Montagehinweisen
für Scheibenbremssättel* auf
www.sram.com/service.

Para conocer las configuraciones
de montaje de la pinza, consulte las
*Especificaciones de montaje de pinzas de
freno de disco* en www.sram.com/service.

Pour connaître les différentes configurations
de montage de l'étrier, consultez le chapitre
intitulé *Caractéristiques de montage des
étriers de frein à disque* sur le site
www.sram.com/service.

Per le configurazioni di montaggio della
pinza, consultare il *manuale di montaggio
della pinza del freno a disco* disponibile
all'indirizzo www.sram.com/service.

Voor de mogelijke opstellingen van de
remklauw, raadpleeg de *Montagespecificaties
voor schijfremklauwen* op [www.sram.com/
service](http://www.sram.com/service).

Para as configurações de montagem da
maxila, consulte as *Especificações de
Montagem da Maxila do Travão de Disco*
em www.sram.com/service.

キャリパー取り付け時の設定については、
www.sram.com/service に掲載されているディ
スクブレーキ・キャリパーの取り付け仕様を
参照してください。

如需了解刹车钳机件配置，请参见
www.sram.com/service 上的《*盘式刹车钳机
件规范*》。

Front Flat Mount Caliper

A Vorderer Flat Mount-Bremssattel

B Pinza delantera con fijación directa al cuadro (Flat Mount)

C Étrier avant Flat Mount

D Pinza Flat Mount anteriore

E Flat Mount remklauw vooraan

F Maxila da frente de montagem lisa

G フロント用フラット・マウント仕様キャリパー

H 前扁平型刹车钳

140 mm Front Rotor

A Vordere 140-mm-Bremsscheibe

B Rotor delantero de 140 mm

C Disque de frein avant de 140 mm

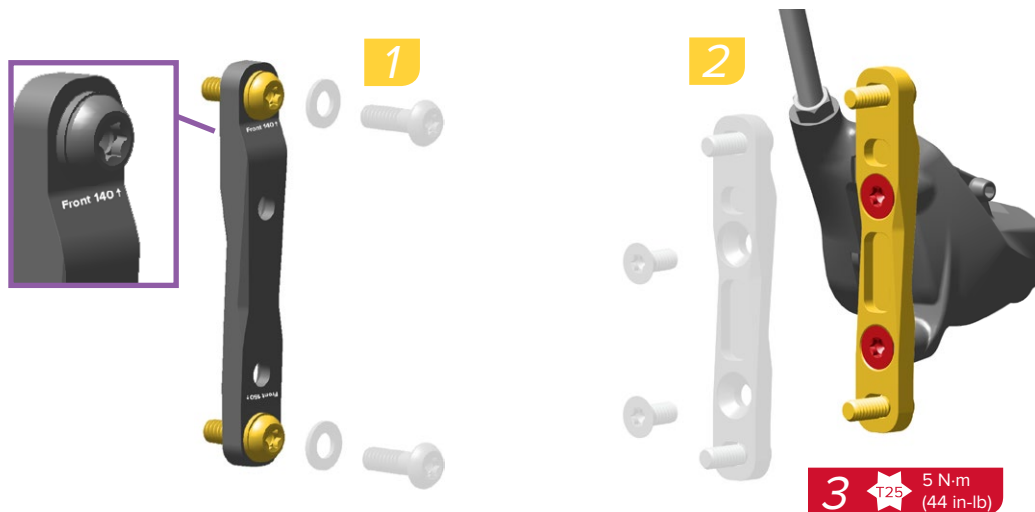
D Rotore anteriore di 140 mm

E 140 mm voorste rotor

F Rotor da frente de 140 mm

G 140 mm のフロント用ローター

H 140 mm 前刹车碟



160 mm Front Rotor

A Vordere 160-mm-Bremsscheibe

B Rotor delantero de 160 mm

C Disque de frein avant de 160 mm

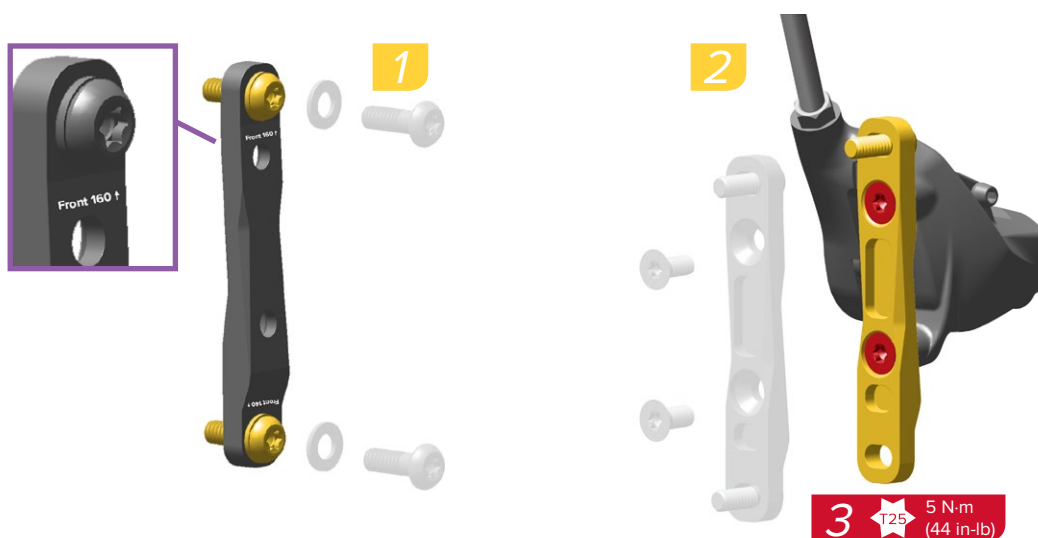
D Rotore anteriore di 160 mm

E 160 mm voorste rotor

F Rotor da frente de 160 mm

G 160 mm のフロント用ローター

H 160 mm 前刹车碟



Adjust
Einstellen
Ajustar

Régler
Regolare
Ajustar

調整
調節
調整



Install
Einbauen
Instalación

Installer
Installare
Monteren

Instalar
取り付け
安装



Torque
Drehmoment
Momento

Valeur de couple
Coppia
Aandremoment

Momento de torção
締め付け
扭緊

Caliper Centering and Torque

A Zentrieren des Bremssattels und Drehmoment

B Centrado y apriete de la pinza

C Centrage de l'étrier et serrage au couple requis

D Centraggio e serraggio della pinza

E Centrereng en koppel van remklauw

F Centragem e aperto da maxila

G キャリパーのセンタリング調整と締め付け

H 刹车钳居中和扭矩



Loosely install the caliper onto the frame or fork. Squeeze the brake lever three times and hold to advance the pistons and center the caliper. While holding the lever to the bar, use a torque wrench with a T25 TORX® bit socket to tighten the bolts to 5 N-m (44 in-lb).

If the brake pads rub on the rotor, loosen the caliper bolts and adjust the caliper position. Repeat steps 2 and 3.

Montieren Sie den Bremssattel lose am Rahmen oder an der Gabel. Ziehen Sie den Bremshebel drei Mal und halten Sie ihn gezogen, um die Kolben vorzuschieben und den Bremssattel zu zentrieren. Während Sie den Bremshebel am Lenker halten, ziehen Sie die Schrauben mit einem Drehmomentschlüssel und einem T25 TORX-Aufsatz auf 5 N-m an.

Wenn die Bremsbeläge an der Bremsscheibe schleifen, lösen Sie die Bremssattelschrauben und passen Sie die Stellung des Bremssattels an. Wiederholen Sie die Schritte 2 und 3.

Ancle la pinza al cuadro o a la horquilla, pero sin apretarla del todo. Apriete tres veces la maneta de freno y manténgala contra el manillar para hacer avanzar los pistones y centrar la pinza. Mientras la maneta está contra el manillar, utilice una llave dinamométrica con cabezal T25 TORX para apretar los tornillos con un par de entre 5 N-m.

Si las pastillas de freno rozan contra el rotor, afloje los tornillos de la pinza y ajuste su posición. Repita los pasos 2 y 3.

Installez l'étrier sur le cadre ou la fourche sans le serrer. Actionnez le levier de frein à trois reprises et maintenez-le serré afin de faire avancer les pistons et de centrer l'étrier. À l'aide d'une clé dynamométrique équipée d'une douille TORX T25, serrez les boulons à un couple compris entre 5 N-m tout en maintenant le levier serré contre le cintre.

Si les plaquettes de frein frottent contre le disque, desserrez les boulons de l'étrier et ajustez la position de celui-ci. Répétez les étapes 2 et 3.

Stringere senza serrare la pinza sul telaio o sulla forcella. Tirare la leva del freno tre volte e tenerla tirata per far avanzare i pistoni e centrare la pinza. Mantenendo la leva a contatto con il manubrio, utilizzare una chiave torsionometrica con un tubo per vite T25 TORX per serrare i bulloni a 5 N-m.

Se i pattini del freno sfregano sul rotore, allentare i bulloni della pinza e regolare la posizione della pinza. Ripetere i punti 2 e 3.

Monteer de remklauw losjes op het frame of de vork. Knijp de remhendel drie keer dicht en houd vast om de zuigers naar voren en de remklauw naar het midden te brengen. Terwijl u de hendel tegen het stuur houdt, gebruik een momentsleutel met een T25 TORX doppsleutelbit om de bouten tot 5 N-m aan te draaien.

Als de remblokkjes over de rotor schuren, maak de remklauwbouten los en pas de positie van de remklauw aan. Herhaal stap 2 en 3.

Instale a maxila no quadro ou no garfo, sem apertar. Comprima/pressione a alavanca do travão três vezes a segure-a bem, para fazer avançar os êmbolos e centrar a maxila. Enquanto mantém a alavanca contra o guidador, use uma chave dinamométrica com uma chave de caixa TORX T25 para apertar os pernos a 5 N-m.

Se as pastilhas do travão roçarem no rotor, desaperte os pernos da maxila e ajuste a posição da maxila. Repita os passos 2 e 3.

キャリパーをフレームまたはフォークに緩めに取り付けます。ブレーキ・レバーを3回握ってから、押さえて保持します。これにより、ピストンを進めてキャリパーを中心に位置させます。レバーをバーに押さえながら、T25 TORX ビット・ソケットの付いたトルクレンチを使用し、ボルトを5 N・mのトルク値で締めます。

ブレーキ・パッドがローターを擦るようであれば、キャリパーのボルトを緩めてキャリパーの位置を調節します。ステップ2と3を繰り返します。

将刹车钳宽松地装到车架或前叉上。按压刹车杆3次，并握住刹车杆，使活塞往前并使刹车钳居中。朝车把方向握住刹车杆，用一把带T25 TORX 旋具套筒的扭矩扳手将螺栓拧紧至5 N-m。

如果刹车皮摩擦刹车碟，则旋松刹车钳螺栓，然后调节刹车钳的位置。重复步骤2和3。



Install
Einbauen
Instalación

Installer
Installare
Monteren

Instalar
取り付け
安装



Adjust
Einstellen
Ajustar

Régler
Regolare
Afstellen

Ajustar
調節
調節



Torque
Drehmoment
Momento

Valeur de couple
Coppia
Andreasmoment
Momento de torção
締め付け
扭矩

Rear Flat Mount Caliper

A Hinterer Flat Mount-Bremssattel

B Pinza trasera con fijación directa al cuadro (Flat Mount)

C Étrier arrière Flat Mount

D Pinza Flat Mount posteriore

E Flat Mount remklauw achteraan

F Maxila traseira de montagem lisa

G リア用フラット・マウント仕様
キャリパー

H 后扁平型刹车钳

1

Choose the bolts that protrude 5-7 mm from the frame with the washer installed. Remove the bolt and washer from the frame before installing the caliper.

⚠ WARNING - CRASH HAZARD

Riding a bike with improper bolt engagement can allow the brakes to disengage from the bicycle, which can lead to a crash and serious injury or death to the rider.

Verwenden Sie die Schrauben, die mit montierter Unterlegscheibe um 5 bis 7 mm aus dem Rahmen herausstehen. Entfernen Sie die Schraube und die Unterlegscheibe vom Rahmen, bevor Sie den Bremssattel montieren.

⚠ WARNUNG - UNFALLGEFAHR

Wenn Sie mit Schrauben fahren, deren Gewinde nicht ausreichend fassen, können sich die Bremsen vom Fahrrad lösen. Dies kann zu einem Unfall und schweren oder lebensgefährlichen Verletzungen des Fahrers führen.

Elija tornillos que sobresalgan entre 5 y 7 mm del cuadro con las arandelas instaladas. Antes de instalar la pinza, retire el tornillo y la arandela del cuadro.

⚠ ATENCIÓN - RIESGO DE ACCIDENTE

Si se utiliza la bicicleta con ruedas mal instaladas y componentes incompatibles, las ruedas podrían moverse o soltarse de la bicicleta, lo que puede provocar un accidente y ocasionar lesiones graves e incluso mortales al ciclista.

Installez les boulons qui dépassent du cadre de 5 à 7 mm ainsi que les rondelles. Retirez le boulon et la rondelle du cadre avant de mettre en place l'étrier.

⚠ AVERTISSEMENT - RISQUE DE CHUTE

Si vous roulez avec un vélo dont le boulon n'est pas suffisamment vissé, les freins peuvent se détacher du vélo, ce qui peut entraîner une chute et exposer le cycliste à des blessures graves, voire mortelles.

Scegliere bulloni che sporgano 5-7 mm dal telaio con la rondella inserita. Rimuovere il bullone e la rondella dal telaio prima di installare la pinza.

⚠ AVVERTENZA: PERICOLO DI INCIDENTE

Guidare una bicicletta con un innesto del bullone non corretto può far sì che i freni si sgancino dalla bicicletta, provocando un incidente e gravi lesioni o la morte del biker.

Kies de bouten die 5-7 mm uit het frame uitsteken, met de sluitring geplaatst. Verwijder de bout en sluitring van het frame voordat u de remklauw monteert.

⚠ WAARSCHUWING - GEVAAR OP EEN ONGEVAL

Het fietsen met een verkeerd vastgemaakte bout kan tot gevolg hebben dat de rem van de fiets loskomt, wat kan leiden tot een ongeval en ernstig letsel en/of de dood van de fietser.

Escolha os pernos que sobressaem 5-7 mm do quadro com a anilha instalada. Retire o perno e a anilha do quadro antes de instalar a maxila.

⚠ AVISO - PERIGO DE ACCIDENTE

Conduzir uma bicicleta com um perno mal engatado pode permitir que os travões se soltem da bicicleta, causando um acidente e lesões graves ou mesmo fatais ao ciclista.

ワッシャーを取り付けて締めるときに、フレームから5~7mm突き出る長さのボルトを選びます。確認したボルトとワッシャーを一度取り外し、キャリパーを取り付けてください。

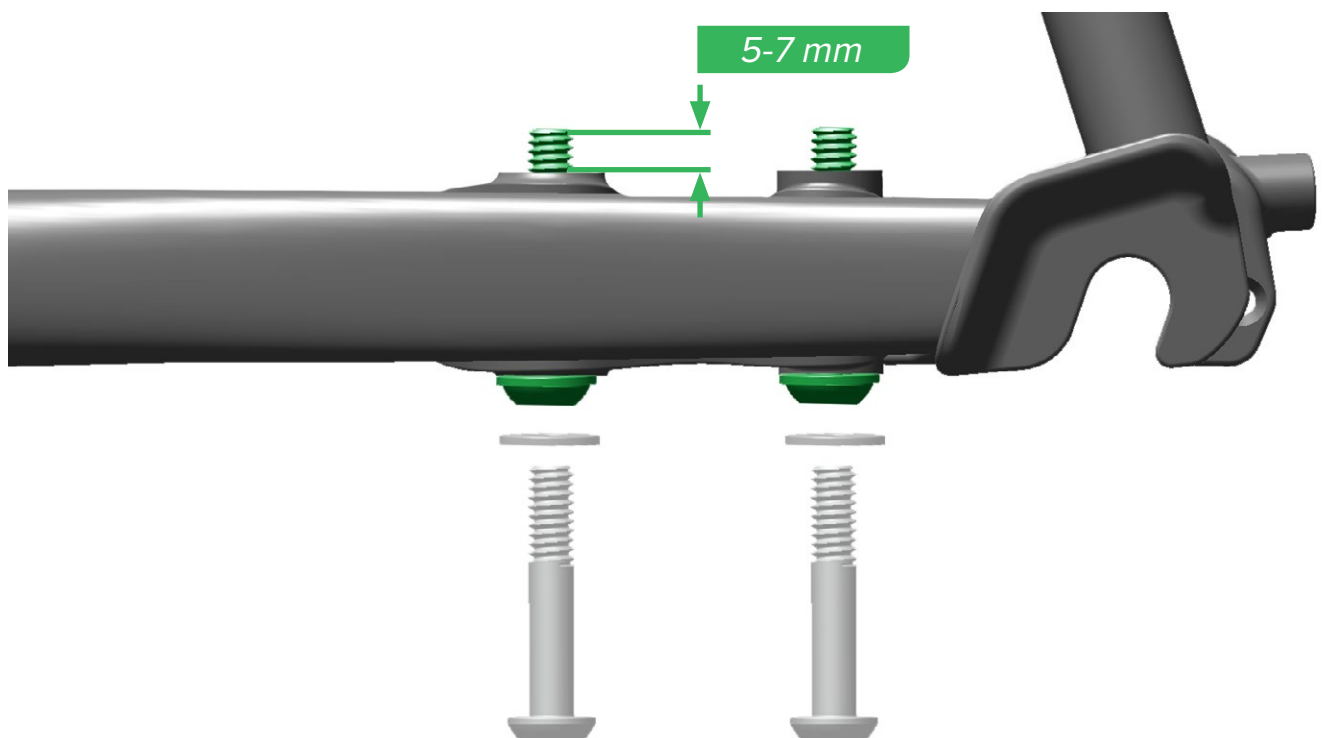
⚠ 警告 - 事故につながる危険性

ボルトを正しく噛み合わせないまま自転車に乗ると、ブレーキが自転車から外れることがあり、事故を招いて、ライダーの大怪我または死亡につながる危険性があります。

选择带垫片且凸出车架5-7mm的螺栓。安装刹车钳前请从车架上卸下螺栓和垫片。

⚠ 警告 - 撞伤隐患

骑行时，螺栓旋入深度不当的自行车可引起刹车从自行车上脱落，导致撞车、骑行人员严重受伤甚至死亡。



Measure
Messen
Medir

Mesurer
Misurare
Meten

Medir
計測
測量

140 mm Rear Rotor

A Hintere 140-mm-Bremsscheibe

B Rotor trasero de 140 mm

C Disque de frein arrière de 140 mm

D Rotore posteriore di 140 mm

E 140 mm achterste rotor

F Rotor traseiro de 140 mm

G 140 mmのリア用ローター

H 140 mm后刹车碟



Loosely install the caliper onto the frame or fork. Squeeze the brake lever three times and hold to advance the pistons and center the caliper. While holding the lever to the bar, use a torque wrench with a T25 TORX® bit socket to tighten the bolts to 5 N·m (44 in·lb.).

If the brake pads rub on the rotor, loosen the caliper bolts and adjust the caliper position. Repeat steps 2 and 3.

Montieren Sie den Bremsattel lose am Rahmen oder an der Gabel. Ziehen Sie den Bremshebel drei Mal und halten Sie ihn gezogen, um die Kolben vorzuschieben und den Bremsattel zu zentrieren. Während Sie den Bremshebel am Lenker halten, ziehen Sie die Schrauben mit einem Drehmomentschlüssel und einem T25 TORX-Aufsatz auf 5 N·m an.

Wenn die Bremsbeläge an der Bremsscheibe schleifen, lösen Sie die Bremsattelschrauben und passen Sie die Stellung des Bremsattels an. Wiederholen Sie die Schritte 2 und 3.

Ancle la pinza al cuadro o a la horquilla, pero sin apretarla del todo. Apriete tres veces la maneta de freno y manténgala contra el manillar para hacer avanzar los pistones y centrar la pinza. Mientras la maneta está contra el manillar, utilice una llave dinamoétrica con cabezal T25 TORX para apretar los tornillos con un par de entre 5 N·m.

Si las pastillas de freno rozan contra el rotor, afloje los tornillos de la pinza y ajuste su posición. Repita los pasos 2 y 3.



Installez l'étrier sur le cadre ou la fourche sans le serrer. Actionnez le levier de frein à trois reprises et maintenez-le serré afin de faire avancer les pistons et de centrer l'étrier. À l'aide d'une clé dynamométrique équipée d'une douille TORX T25, serrez les boulons à un couple compris entre 5 et 6 N·m.

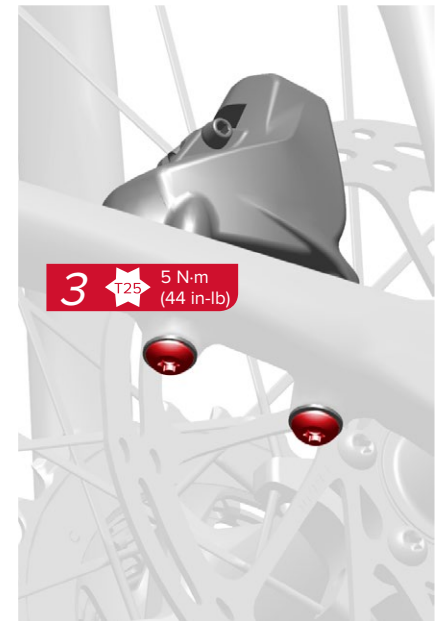
Si les plaquettes de frein frottent contre le disque, desserrez les boulons de l'étrier et ajustez la position de celui-ci. Répétez les étapes 2 et 3.

Stringere senza serrare la pinza sul telaio o sulla forcella. Tirare la leva del freno tre volte e tenerla tirata per far avanzare i pistoni e centrare la pinza. Mantenendo la leva a contatto con il manubrio, utilizzare una chiave torsionometrica con un tubo per vite T25 TORX per serrare i bulloni a 5 N·m.

Se i pattini del freno sfregano sul rotore, allentare i bulloni della pinza e regolare la posizione della pinza. Ripetere i punti 2 e 3.

Monteer de remklauw losjes op het frame of de vork. Knijp de remhendel drie keer dicht en houd vast om de zuigers naar voren en de remklauw naar het midden te brengen. Terwijl u de hendel tegen het stuur houdt, gebruik een momentsleutel met een T25 TORX dopsleutelbit om de bouten tot 5 N·m aan te draaien.

Als de remblokkjes over de rotor schuren, maak de remklauwbouten los en pas de positie van de remklauw aan. Herhaal stap 2 en 3.



Instale a maxila no quadro ou no garfo, sem apertar. Comprima/pressione a alavanca do travão três vezes a segure-a bem, para fazer avançar os êmbolos e centrar a maxila. Enquanto mantém a alavanca contra o guiador, use uma chave dinamoétrica com uma chave de caixa TORX T25 para apertar os pernos a 5 N·m.

Se as pastilhas do travão roçarem no rotor, desaperte os pernos da maxila e ajuste a posição da maxila. Repita os passos 2 e 3.

キャリパーをフレームまたはフォークに緩めに取り付けます。ブレーキ・レバーを3回握ってから、押さえて保持します。これにより、ピストンを進めてキャリパーを中心に位置させます。レバーをバーに押さえながら、T25 TORX ビット・ソケットの付いたトルクレンチを使用し、ボルトを5 N·mのトルク値で締めます。

ブレーキ・パッドがローターを擦るようであれば、キャリパーのボルトを緩めてキャリパーの位置を調節します。ステップ2と3を繰り返します。

將刹车钳宽松地装到车架或前叉上。按压刹车杆3次，并握住刹车杆，使活塞往前并使刹车钳居中。朝车把方向握住刹车杆，用一把带T25 TORX 旋具套筒的扭矩扳手将螺栓拧紧至5 N·m。

如果刹车皮摩擦刹车碟，则旋松刹车钳螺栓，然后调节刹车钳的位置。重复步骤2和3。



Install
Einbauen
Instalación

Installer
Installare
Monteren

Instalar
取り付け
安裝



Adjust
Einstellen
Ajustar

Régler
Regolare
Afstellen

Ajustar
調節
調整



Torque
Drehmoment
Momento

Valeur de couple
Coppia
Andreamomento

Momento de torção
締め付け
扭矩

160 mm Rear Rotor

A Hintere 160-mm-Bremsscheibe

B Rotor trasero de 160 mm

C Disque de frein arrière de 160 mm

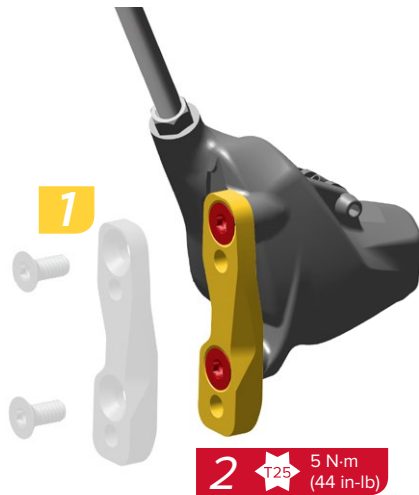
D Rotore posteriore di 160 mm

E 160 mm achterste rotor

F Rotor traseiro de 160 mm

G 160 mm のリア用ローター

H 160 mm 后刹车碟



Install the 160 mm bracket onto the caliper, and tighten to 5 N·m (44 in·lb.). Loosely install the caliper to the frame.

Bringen Sie die 160-mm-Halterung am Bremssattel an und ziehen Sie sie auf 5 N·m an. Montieren Sie den Bremssattel lose am Rahmen.

Instale el adaptador de 160 mm en la pinza y apriételo con un par de entre 5 N·m. Ancle la pinza al cuadro sin apretarla del todo.

Installez le support de 160 mm sur l'étrier et serrez-le à un couple compris entre 5 N·m. Installez l'étrier sur le cadre sans le serrer.

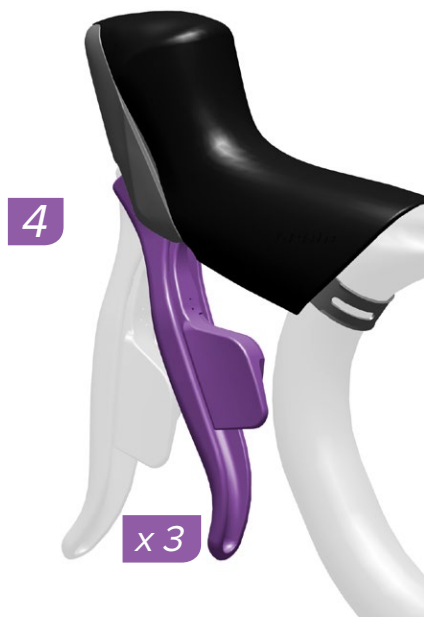
Installare la staffa da 160 mm sulla pinza e serrare a 5 N·m. Stringere senza serrare la pinza sul telaio.

Breng de 160 mm beugel aan op de remklauw en draai aan tot 5 N·m. Monteer de remklauw losjes op het frame.

Instale a braçadeira de 160 mm na maxila, e aperte a 5 N·m. Instale a maxila no quadro, sem apertar.

160 mm のブラケットをキャリパーに取り付け、5 N·m のトルク値で締めます。キャリパーをフレームに緩めに取り付けます。

将 160 mm 托架安装到刹车钳上，并旋紧至 5 N·m。将刹车钳宽松地装到车架上。



Squeeze the brake lever three times and hold to advance the pistons and center the rotor. While holding the lever to the bar, use a torque wrench with a T25 TORX® bit socket to tighten the bolts to 5 N-m (44 in-lb).

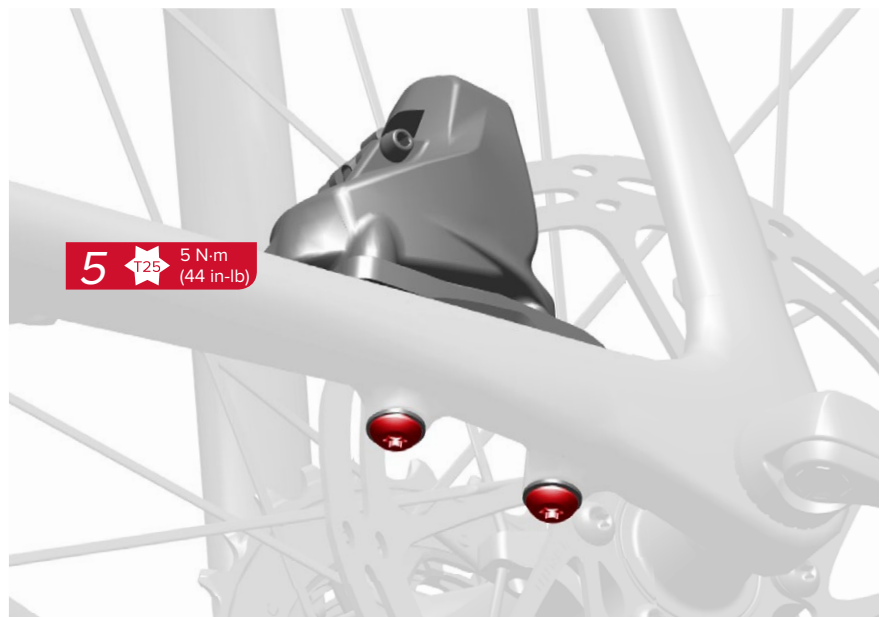
If the brake pads rub on the rotor, loosen the caliper bolts and adjust the caliper position. Repeat steps 4 and 5.

Ziehen Sie den Bremshebel drei Mal und halten Sie ihn gezogen, um die Kolben vorzuschieben und die Bremsscheibe zu zentrieren. Während Sie den Bremshebel am Lenker halten, ziehen Sie die Schrauben mit einem Drehmomentschlüssel und einem T25 TORX-Aufsatz auf 5 N-m an.

Wenn die Bremsbeläge an der Bremsscheibe schleifen, lösen Sie die Bremssattelschrauben und passen Sie die Stellung des Bremssattels an. Wiederholen Sie die Schritte 4 und 5.

Apriete tres veces la maneta de freno y manténgala contra el manillar para avanzar los pistones y centrar el rotor. Mientras la maneta está contra el manillar, utilice una llave dinamométrica con cabezal T25 TORX para apretar los tornillos con un par de entre 5 N-m.

Si las pastillas de freno rozan contra el rotor, afloje los tornillos de la pinza y ajuste su posición. Repita los pasos 4 y 5.



Actionnez le levier de frein à trois reprises et maintenez-le serré afin de faire avancer les pistons et de centrer le disque. À l'aide d'une clé dynamométrique équipée d'une douille TORX T25, serrez les boulons à un couple compris entre 5 N-m tout en maintenant le levier serré contre le cintre.

Si les plaquettes de frein frottent contre le disque, desserrez les boulons de l'étrier et ajustez la position de celui-ci. Répétez les étapes 4 et 5.

Tirare la leva del freno tre volte e tenerla tirata per far avanzare i pistoni e centrare il rotore. Mantenendo la leva a contatto con il manubrio, utilizzare una chiave torsionometrica con un tubo per vite T25 TORX per serrare i bulloni a 5 N-m.

Se i pattini del freno sfregano sul rotore, allentare i bulloni della pinza e regolare la posizione della pinza. Ripetere i punti 4 e 5.

Knijp de remhendel drie keer dicht en houd vast om de zuigers naar voren en de rotor naar het midden te brengen. Terwijl u de hendel tegen het stuur houdt, gebruik een momentsleutel met een T25 TORX dopsleutelbit om de bouten tot 5 N-m aan te draaien.

Als de remblokjes over de rotor schuren, maak de remklauwbouten los en pas de positie van de remklauw aan. Herhaal stap 4 en 5.

Comprima/pressione a alavanca do travão três vezes a segure-a bem, para fazer avançar os êmbolos e centrar o rotor. Enquanto mantém a alavanca contra o guiador, use uma chave dinamométrica com uma chave de caixa TORX T25 para apertar os pernos a 5 N-m.

Se as pastilhas do travão roçarem no rotor, desaperte os pernos da maxila e ajuste a posição da maxila. Repita os passos 4 e 5.

ブレーキ・レバーを3回握ってから、押さえて保持します。これにより、ピストンを進めてローターを中心に位置させます。レバーをバーに押さえながら、T25 TORX ビット・ソケットの付いたトルクレンチを使用し、ボルトを5 N-mのトルク値で締めます。

ブレーキ・パッドがローターを擦るようであれば、キャリパーのボルトを緩めてキャリパーの位置を調節します。ステップ4と5を繰り返します。

按压刹车杆3次，并握住刹车杆，使活塞往前并使刹车碟居中。朝车把方向握住刹车杆，用一把带T25 TORX 旋具套筒的扭矩扳手将螺栓拧紧至5 N-m。

如果刹车皮摩擦刹车碟，则旋松刹车钳螺栓，然后调节刹车钳的位置。重复步骤4和5。

Post Mount Caliper

A Post Mount-Bremssattel

B Pinza con anclaje paralelo a la rueda (Post Mount)

C Étrier Post Mount

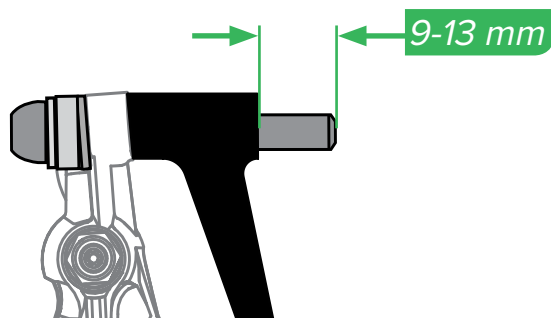
D Pinza Post Mount

E Post Mount remklauw

F Maxila de montagem no poste

G ポスト・マウント仕様キャリパー

H 管装式刹车钳



⚠WARNING - CRASH HAZARD

There must be 9-13 mm of mounting bolt thread engagement when mounting brake calipers to forks and frames either with or without brackets and/or spacers. Riding a bike with improper bolt engagement can allow the brakes to disengage from the bicycle, which can lead to a crash and serious injury or death to the rider.

⚠AVERTISSEMENT - RISQUE DE CHUTE

Lorsque vous installez des étriers de frein sur la fourche ou le cadre, que ce soit avec ou sans support et/ou entretoise, le filetage du boulon de montage doit être engagé sur une profondeur de 9 à 13 mm. Si vous roulez avec un vélo dont le boulon n'est pas suffisamment vissé, les freins peuvent se détacher du vélo, ce qui peut entraîner une chute et exposer le cycliste à des blessures graves, voire mortelles.

⚠AVISO - PERIGO DE ACIDENTE

Tem que haver 9-13 mm de fios de rosca do perno de montagem engatados/engrenados quando se montam maxilas de travões nos garfos e quadros, quer com suportes e/ou espaçadores quer sem eles. Conduzir uma bicicleta com um perno mal engatado pode permitir que os travões se soltem da bicicleta, causando um acidente e lesões graves ou mesmo fatais ao ciclista.

⚠WARNUNG - UNFALLGEFAHR

Die Schraubengewinde müssen mindestens 9 bis 13 mm im Gewinde der Gabel oder des Rahmens fassen, wenn Sie einen Bremssattel mit oder ohne Halter und/oder Distanzstücke montieren. Wenn Sie mit Schrauben fahren, deren Gewinde nicht ausreichend fassen, können sich die Bremsen vom Fahrrad lösen. Dies kann zu einem Unfall und schweren oder lebensgefährlichen Verletzungen des Fahrers führen.

⚠AVVERTENZA: PERICOLO DI INCIDENTE

Ci devono essere 9-13 mm di innesto della filettatura dei bulloni di montaggio quando si montano le pinze dei freni su forcelle e telai con o senza staffe e/o distanziali. Guidare una bicicletta con un innesto del bullone non corretto può far sì che i freni si sgancino dalla bicicletta, provocando un incidente e gravi lesioni o la morte del biker.

⚠警告 - 事故につながる危険性

ブレーキ・キャリパーをフォークとフレームに取り付ける際は、ブラケットおよび/またはスペーサーを使用しても、使用しなくても、ボルトが9～13 mm 噛み合っていないと危険です。ボルトを正しく噛み合わせないまま自転車に乗ると、ブレーキが自転車から外れることがあり、事故を招いて、ライダーの大怪我または死亡につながる危険性があります。

⚠ATENCIÓN - RIESGO DE ACCIDENTE

El tornillo de montaje debe enroscarse unos 9-13 mm al montar las pinzas de freno en las horquillas y los cuadros, ya sea con soportes y/o espaciadores o sin ellos. Si se utiliza la bicicleta con ruedas mal instaladas y componentes incompatibles, las ruedas podrían moverse o soltarse de la bicicleta, lo que puede provocar un accidente y ocasionar lesiones graves e incluso mortales al ciclista.

⚠WAARSCHUWING - GEVAAR OP EEN ONGEVAL

De vastzetbout moet tussen 9 en 13 mm ingedraaid worden wanneer u de remklauw op de vork en het frame vastzet, dit met of zonder gebruik van beugels en/of afstandshouders. Het fietsen met een verkeerd vastgemaakte bout kan tot gevolg hebben dat de rem van de fiets loskomt, wat kan leiden tot een ongeval en ernstig letsel en/of de dood van de fietser.

⚠警告 - 撞伤隐患

在前叉和车架上安装刹车钳时，不论安装或不安装支架和/或垫片，固定螺栓螺纹的旋入深度必须为 9-13 mm。骑行时，螺栓旋入深度不当的自行车可引起刹车从自行车上脱落，导致撞车、骑行人员严重受伤甚至死亡。

Caliper Centering and Torque

A Zentrieren des Bremsstells und Drehmoment

B Centrado y apriete de la pinza

C Centrage de l'étrier et serrage au couple requis

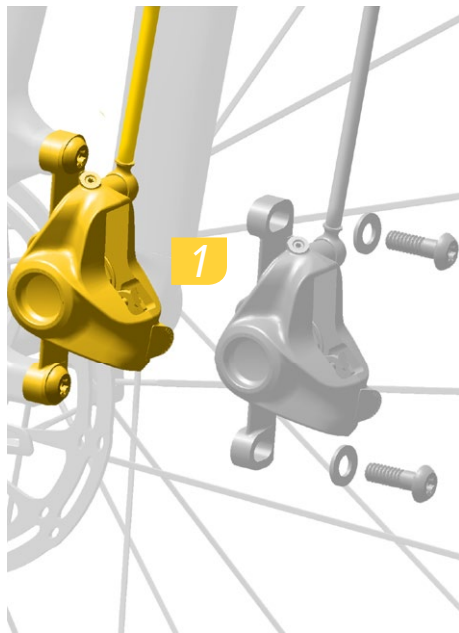
D Centraggio e serraggio della pinza

E Centrereng en koppel van remklauw

F Centragem e aperto da maxila

G キャリパーのセンタリング調整と締め付け

H 刹车钳居中和扭矩



2

x 3



Loosely install the caliper onto the frame or fork. Squeeze the brake lever three times and hold to advance the pistons and center the caliper. While holding the lever to the bar, use a torque wrench with a T25 TORX® bit socket to tighten the bolts to 6 N·m (53 in-lb).

If the brake pads rub on the rotor, loosen the caliper bolts and adjust the caliper position. Repeat steps 2 and 3.

Montieren Sie den Bremsattel lose am Rahmen oder an der Gabel. Ziehen Sie den Bremshebel drei Mal und halten Sie ihn gezogen, um die Kolben vorzuschieben und den Bremsattel zu zentrieren. Während Sie den Bremshebel am Lenker halten, ziehen Sie die Schrauben mit einem Drehmomentschlüssel und einem T25 TORX-Aufsatz auf 6 N·m an.

Wenn die Bremsbeläge an der Bremsscheibe schleifen, lösen Sie die Bremsstellschrauben und passen Sie die Stellung des Bremsstells an. Wiederholen Sie die Schritte 2 und 3.

Ancle la pinza al cuadro o a la horquilla, pero sin apretarla del todo. Apriete tres veces la maneta de freno y manténgala contra el manillar para hacer avanzar los pistones y centrar la pinza. Mientras la maneta está contra el manillar, utilice una llave dinamométrica con cabezal T25 TORX para apretar los tornillos con un par de entre 6 N·m.

Si las pastillas de freno rozan contra el rotor, afloje los tornillos de la pinza y ajuste su posición. Repita los pasos 2 y 3.

Installez l'étrier sur le cadre ou la fourche sans le serrer. Actionnez le levier de frein à trois reprises et maintenez-le serré afin de faire avancer les pistons et de centrer l'étrier. À l'aide d'une clé dynamométrique équipée d'une douille TORX T25, serrez les boulons à un couple compris entre 6 N·m tout en maintenant le levier serré contre le cintre.

Si les plaquettes de frein frottent contre le disque, desserrez les boulons de l'étrier et ajustez la position de celui-ci. Répétez les étapes 2 et 3.

Stringere senza serrare la pinza sul telaio o sulla forcella. Tirare la leva del freno tre volte e tenerla tirata per far avanzare i pistoni e centrare la pinza. Mantenendo la leva a contatto con il manubrio, utilizzare una chiave torsionometrica con un tubo per vite T25 TORX per serrare i bulloni a 6 N·m.

Se i pattini del freno sfregano sul rotore, allentare i bulloni della pinza e regolare la posizione della pinza. Ripetere i punti 2 e 3.

Monteer de remklauw losjes op het frame of de vork. Knijp de remhendel drie keer dicht en houd vast om de zuigers naar voren en de remklauw naar het midden te brengen. Terwijl u de hendel tegen het stuur houdt, gebruik een momentsleutel met een T25 TORX dopsleutelbit om de bouten tot 6 N·m aan te draaien.

Als de remblokjes over de rotor schuren, maak de remklauwbouten los en pas de positie van de remklauw aan. Herhaal stap 2 en 3.

Instale a maxila no quadro ou no garfo, sem apertar. Comprima/pressione a alavanca do travão três vezes a segure-a bem, para fazer avançar os êmbolos e centrar a maxila. Enquanto mantém a alavanca contra o guiador, use uma chave dinamométrica com uma chave de caixa TORX T25 para apertar os pernos a 6 N·m.

Se as pastilhas do travão roçarem no rotor, desaperte os pernos da maxila e ajuste a posição da maxila. Repita os passos 2 e 3.

キャリパーをフレームまたはフォークに緩めに取り付けます。ブレーキ・レバーを3回握ってから、押さえて保持します。これにより、ピストンを進めてキャリパーを中心に位置させます。レバーをバーに押さえながら、T25 TORX ビット・ソケットの付いたトルクレンチを使用し、ボルトを6 N·mのトルク値で締めます。

ブレーキ・パッドがローターを擦るようであれば、キャリパーのボルトを緩めてキャリパーの位置を調節します。ステップ2と3を繰り返します。

將刹车钳宽松地装到车架或前叉上。按压刹车杆3次，并握住刹车杆，使活塞往前并使刹车钳居中。朝车把方向握住刹车杆，同时用一把带T25 TORX 旋具套筒的扭矩扳手将螺栓拧紧至6 N·m。

如果刹车皮摩擦刹车碟，则旋松刹车钳螺栓，然后调节刹车钳的位置。重复步骤2和3。



Install
Einbauen
Instalación

Installer
Installare
Monteren

Instalar
取り付け
安裝



Adjust
Einstellen
Ajustar

Régler
Regolare
Afstellen

Ajustar
調節
調節



Torque
Drehmoment
Momento

Valeur de couple
Coppia
Aandromoment 扭緊

Momento de torção
締め付け

Hose Angle Adjustment

A Einstellen des Leitungswinkels

B Ajuste del ángulo del manguito

C Réglage de l'angle de la durite

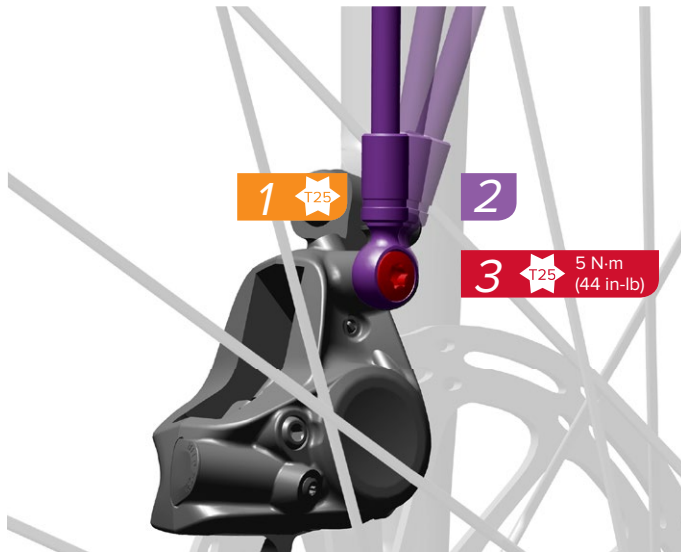
D Regolazione dell'angolo del tubo

E De hoek van de kabel afstellen

F Ajuste do ângulo do tubo flexível

G ホース角度の調節

H 软管角度调节



Use a T25 TORX® wrench to loosen the banjo bolt a quarter turn, adjust the hose to the desired angle, then tighten the banjo bolt to 5 N-m (44 in-lb).

DOT fluid may leak from the system when adjusting the banjo bolt. If any fluid leaks from the banjo bolt, the system will need to be bled. Consult the [eTap HRD Hose Shortening and Bleed Manual](http://www.sram.com/service) on www.sram.com/service.

Lösen Sie mit einem T25 TORX-Schlüssel die Achsschraube um eine halbe Umdrehung, richten Sie die Leitung auf den gewünschten Winkel aus und ziehen Sie die Achsschraube dann auf 5 N-m an.

Beim Justieren der Achsschraube kann Bremsflüssigkeit aus dem System austreten. Wenn Bremsflüssigkeit auf lackierte Oberflächen oder eTap-Komponenten gerät, wischen Sie sie sofort ab, und reinigen Sie die betroffene Stelle mit Wasser.

Utilice una llave T25 TORX para aflojar el tornillo de banjo media vuelta, ajuste el manguito al ángulo deseado y apriete el tornillo de banjo con un par de entre 5 N-m.

Puede salir líquido DOT del sistema al ajustar el tornillo de banjo. Si algo de líquido de frenos llega a entrar en contacto con alguna superficie pintada o algún componente del sistema eTap, quítelo inmediatamente con un paño y limpie la superficie con agua.

À l'aide d'une clé TORX T25, desserrez le boulon banjo d'un demi-tour, réglez la position de la durite, puis resserrez le boulon banjo à un couple compris entre 5 N-m.

Lors du réglage du boulon banjo, du liquide DOT peut fuir du système de freinage. Si du liquide entre en contact avec des composants eTap ou des surfaces peintes, essuyez-le immédiatement puis rincez à l'eau claire.

Utilizzare una chiave T25 TORX per allentare il bullone banjo di mezzo giro, regolare il tubo all'angolazione desiderata, quindi serrare il bullone banjo a 5 N-m.

Il fluido DOT potrebbe fuoriuscire dal sistema durante la regolazione del bullone banjo. Se un fluido viene a contatto con un componente eTap o una superficie verniciata, pulirli immediatamente strofinandoli con acqua.

Draai de banjout een halve slag los met behulp van een T25 TORX sleutel, stel de slang af op de gewenste hoek en draai de banjout vervolgens aan tot 5 N-m.

Tijdens het afstellen van de banjout kan er DOT-vloeistof uit het systeem lekken. Als er vloeistof in contact komt met eTap componenten of geverfde oppervlakken, neem het dan onmiddellijk af en maak de plek schoon met water.

Use uma chave TORX T25 para afrouxar o perno tipo "banjo" meia volta, ajuste o tubo flexível para o ângulo desejado, e depois aperte o perno tipo "banjo" a 5 N-m.

Poderá escorrer fluido DOT do sistema quando se ajusta o perno tipo "banjo". Se qualquer fluido entrar em contacto com componentes eTap ou com superfícies pintadas, limpe imediatamente e lave com água.

T25 TORX レンチを使用してバンジョー・ボルトを半回転させて緩め、ホースを希望の角度に調節し、その後、バンジョー・ボルトを5 N-mのトルク値で締めます。

バンジョー・ボルトの調節時に、システムからDOTフルードが漏れることがあります。フルードがeTapコンポーネントまたは塗装面に付着した場合は、直ちに拭き取り、水で洗浄します。

用 T25 TORX 扳手将 Banjo 螺栓旋松半圈，再将油管调节至理想角度，然后将 Banjo 螺栓拧紧至 5 N-m。

调节 Banjo 螺栓时，DOT 刹车油可能会从系统中漏出。如果刹车油接触到 eTap 部件或油漆面，则应立即擦掉，并用水清洗。

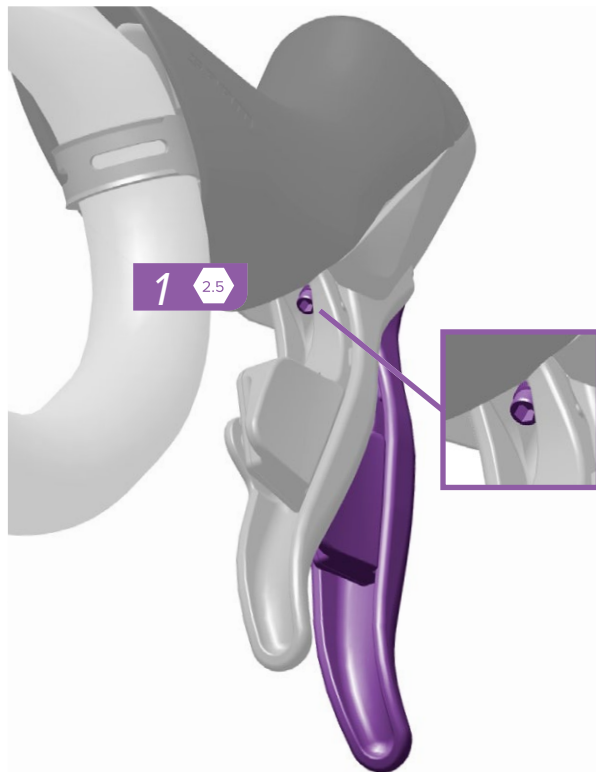
Reach and Contact Point Adjustment

A Einstellung von Griffweite und Kontaktpunkt

B Ajuste del punto de alcance y contacto

- C Portée et réglage du point de contact
- D Regolazione della portata e del punto di contatto
- E Bereik- en contactpuntafstelling

- F Afinação do alcance e do ponto de contacto
- G リーチとコンタクト・ポイントの調節
- H 握距和触点调节



Use a 2.5 mm hex wrench to adjust the reach.
The brake lever and shifter paddle adjust together.

À l'aide d'une clé hexagonale de 2,5 mm, réglez la distance du levier.
Le levier de frein et le levier de dérailleur se règlent ensemble.

Utilize uma chave sextavada de 2,5 mm para reajustar o alcance.
A alavanca do travão e o manípulo achatado das mudanças ajustam-se juntos.

Stellen Sie mit einem 2,5-mm-Inbusschlüssel die Reichweite ein.

Brems- und Schalthebel werden gemeinsam eingestellt.

Utilizzare una chiave esagonale da 2,5 mm per regolare la portata.
La leva del freno e la paletta cambio vengono regolati insieme.

2.5 mmのヘキサレンチを使用してリーチを調節します。

ブレーキ・レバーとシフター・パドルが一緒に調節されます。

Si es necesario, ajuste el alcance con una llave hexagonal de 2,5 mm.

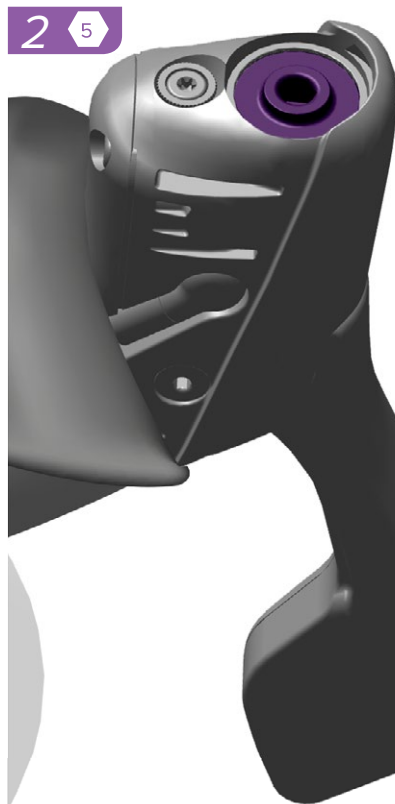
La maneta de freno y la palanca de cambio se ajustan a la vez.

Stel het bereik af met een 2,5 mm inbussleutel.

De remhendel en schakelhendel worden samen afgesteld.

使用 2.5 mm 六角扳手调节行程。

刹车杆和变速拨片一起调节。



To adjust the amount of lever movement before the pads engage the rotor, use a 5 mm hex wrench to rotate the contact point adjust clockwise to increase the lever throw, or counterclockwise to decrease the lever throw.

Pour régler le point de contact entre les plaquettes de frein et le disque, utilisez une clé hexagonale de 5 mm pour faire tourner la molette de réglage du point de contact dans le sens des aiguilles d'une montre afin d'accroître la course du levier ou dans le sens inverse des aiguilles d'une montre afin de la réduire.

Para afinar o ponto em que as pastilhas do travão entram em contacto com o rotor, use uma chave sextavada de 5 mm para rodar o ajuste do ponto de contacto no sentido dos ponteiros do relógio para aumentar o movimento da alavanca, ou no sentido contrário ao dos ponteiros do relógio para diminuir o movimento da alavanca.

Um den Punkt einzustellen, an dem die Bremsbeläge auf der Bremsscheibe fassen, gehen Sie wie folgt vor: Drehen Sie mit einem 5-mm-Inbusschlüssel den Kontaktpunkt-Einsteller im Uhrzeigersinn, um den Hebelweg zu verlängern, oder drehen Sie ihn gegen den Uhrzeigersinn, um den Hebelweg zu verkürzen.

Per regolare il punto in cui i pattini dei freni si impegnano con il rotore, utilizzare una chiave esagonale da 5 mm per ruotare il registro del punto di contatto in senso orario per aumentare il tiro della leva, o in senso antiorario per diminuire il tiro della leva.

ブレーキ・パッドがローターに接触して作動するコンタクト・ポイントを調節するには、5 mmのヘキサレンチを使用して、コンタクト・ポイント調節器を右に回してレバー・スローを広げるか、または左に回してレバー・スローを狭めます。

Para ajustar el punto en el que las pastillas de freno enganchan con el rotor, utilice una llave hexagonal de 5 mm para girar el ajuste del punto de contacto en sentido horario a fin de aumentar el recorrido de la maneta, o en sentido antihorario para reducirlo.

Om het punt waar de remblokjes in de rotor grijpen af te stellen, draai de contactpuntafstelling, met behulp van een 5 mm inbussleutel, met de klok mee om de beweging van de hendel te vergroten of tegen de klok in om de beweging te verkleinen.

若要调节刹车皮与刹车碟的触点，用 5 mm 六角扳手顺时针转动触点调节器即可增加刹车杆行程，或逆时针转动触点调节器即可缩短刹车杆行程。

Hose Shortening and Bleed

A Entlüften und Kürzen der Leitungen

B Purgado y recorte de manguitos

C Raccourcissement de la durite et purge

D Spurgo e accorciamento del tubo

E De slang inkorten en ontlichten

F Encurtar o tubo flexível e sangrar

G ホースの短縮とブリーディング

H 油管截短和排空

NOTICE

For brake hose shortening and bleed, consult the *eTap HRD Hose Shortening and Bleed Manual* on www.sram.com/service.

HINWEIS

Hinweise zum Entlüften und Kürzen der Bremsleitungen finden Sie in der *Anleitung zum Entlüften und Kürzen der eTap HRD-Leitungen* auf www.sram.com/service.

AVISO

Para conocer el procedimiento de acortamiento del manguito y purgado, consulte el *Manual de acortamiento del manguito y purgado del freno de disco eTap HRD* en www.sram.com/service.

AVIS

Consultez le *Manuel d'instructions de raccourcissement de la durite et de purge eTap HRD* pour obtenir les instructions à suivre sur le site www.sram.com/service.

AVVISO

Per l'accorciamento del tubo del freno e per le istruzioni di spurgo consultare il *manuale per lo spurgo e l'accorciamento del tubo eTap HRD* all'indirizzo www.sram.com/service.

MEDEDELING

Voor het inkorten en ontlichten van de remslang, raadpleeg de *eTap HRD slang inkorten en ontlichten Gebruikershandleiding* op www.sram.com/service.

NOTIFICAÇÃO

Para encurtar o tubo flexível do travão e sangrar, consulte o *Manual eTap HRD para cortar o tubo flexível e sangrar* em www.sram.com/service.

注意事項

ブレーキ・ホースの短縮とブリーディングについては、www.sram.com/serviceに掲載されている *eTap HRD ホースの短縮とブリーディング・マニュアル*を参照してください。

注意

刹车油管截短和排空，请参见 www.sram.com/service 上的《*eTap HRD 油管截短和排空手册*》。

Bed-in Procedure

A Verfahren zum Einfahren

B Procedimiento de asentamiento

C Procédure de rodage

D Procedura di collocamento

E Inreprocedure

F Procedimento para acamar

G 慣らしの手順

H 磨合流程

All new brake pads and rotors should be put through a wear-in process called 'bed-in'. The bed-in procedure, which should be performed prior to your first ride, ensures the most consistent and powerful braking feel along with the quietest braking in most riding conditions. The bed-in process heats up the brake pads and rotors, which deposits an even layer of brake pad material (transfer layer) to the braking surface of the rotor. This transfer layer optimizes braking performance. [To watch a video of the bed-in procedure, visit www.sram.com/service.](http://www.sram.com/service)

⚠ WARNING- CRASH HAZARD

The bed-in process requires you to perform heavy braking. You must be familiar with the power and operation of disc brakes. Braking heavily when not familiar with the power and operation of disc brakes could cause you to crash, which could lead to serious injury and/or death. If you are unfamiliar with the power and operation of disc brakes, you should have the bed-in process performed by a qualified bicycle mechanic.

To safely achieve optimal results, remain seated on the bike during the entire bed-in procedure. Do not lock up the wheels at any point during the bed-in procedure.

- Accelerate the bike to a moderate speed, then firmly apply the brakes until you are at walking speed. Repeat approximately twenty times.
- Accelerate the bike to a faster speed, then very firmly apply the brakes until you are at walking speed. Repeat approximately ten times.
- Allow the brakes to cool prior to any additional riding.

Alle neuen Bremsbeläge und Bremsscheiben sollten sorgfältig eingefahren werden. Das Einfahren, das vor der ersten Fahrt stattfinden sollte, gewährleistet ein gleichmäßiges Bremsverhalten und hohe Bremskraft sowie geräuscharmes Bremsen unter den meisten Fahrbedingungen. Beim Einfahren werden die Bremsbeläge und Bremsscheiben erwärmt, sodass sich eine gleichmäßige Schicht Bremsbelagmaterial (Transferschicht) auf der Oberfläche der Bremsscheibe absetzt. Diese Transferschicht optimiert die Bremsleistung. [To watch a video of the bed-in procedure, visit www.sram.com/service.](http://www.sram.com/service)

⚠ WARNUNG – UNFALLGEFAHR

Der Einfahrprozess erfordert heftiges Bremsen. Sie müssen mit der Leistung und Bedienung von Scheibenbremsen vertraut sein. Durch heftiges Bremsen, ohne mit der Leistung und Bedienung von Scheibenbremsen vertraut zu sein, kann es zu Unfällen mit schweren oder tödlichen Verletzungen kommen. Wenn Sie mit der Leistung und Bedienung von Scheibenbremsen nicht vertraut sind, sollten Sie die Bremsen von einem qualifizierten Fahrradmechaniker einfahren lassen.

Um optimale Ergebnisse zu erzielen, bleiben Sie während des gesamten Verfahrens zum Einfahren der Beläge auf dem Fahrrad sitzen. Die Räder dürfen beim Einfahren nicht blockieren.

- Beschleunigen Sie das Fahrrad auf eine mittlere Geschwindigkeit und betätigen Sie kräftig die Bremsen, bis das Fahrrad auf Schrittgeschwindigkeit abgebremst wird. Wiederholen Sie den Vorgang ca. 20 Mal.
- Beschleunigen Sie das Fahrrad auf eine höhere Geschwindigkeit und betätigen Sie sehr kräftig die Bremsen, bis das Fahrrad auf Schrittgeschwindigkeit abgebremst wird. Wiederholen Sie den Vorgang ca. 10 Mal.
- Lassen Sie die Bremsen abkühlen, bevor Sie weiter mit dem Fahrrad fahren.

Todos los rotores y pastillas de freno nuevos deben someterse a un proceso de desgaste inicial conocido como 'asentamiento'. Este procedimiento de asentamiento, que debe llevarse a cabo antes de montar por primera vez, garantiza una sensación de frenado uniforme y potente, además de silenciosa, en la mayoría de las condiciones de uso. El proceso de asentamiento calienta los rotores y las pastillas de freno, lo cual hace que se deposite una capa uniforme de material de las pastillas de freno (capa de transferencia) sobre la superficie de frenado del rotor. Esta capa de transferencia optimiza el comportamiento al frenar. [To watch a video of the bed-in procedure, visit www.sram.com/service.](http://www.sram.com/service)

⚠ ATENCIÓN – RIESGO DE ACCIDENTE

Para realizar el proceso de asentamiento es necesario realizar varias frenadas a fondo. Deberá estar familiarizado con la potencia y el funcionamiento de los frenos de disco. Una fuerte frenada sin estar familiarizado con la potencia y el funcionamiento de los frenos de disco puede ocasionar un accidente, con consecuencias graves o incluso mortales. Si no está familiarizado con la potencia y el funcionamiento de los frenos de disco, conviene que el proceso de asentamiento sea realizado por un mecánico de bicicletas cualificado.

Para conseguir resultados óptimos de una manera segura, permanezca sentado en la bicicleta durante todo el procedimiento de asentamiento. No bloquee las ruedas en ningún momento del procedimiento de asentamiento.

- Acelere la bicicleta hasta una velocidad moderada y accione entonces los frenos con firmeza hasta reducir su velocidad a la de un peatón. Repita el proceso unas veinte veces.
- Acelere la bicicleta hasta una velocidad más rápida y accione entonces los frenos con mucha firmeza hasta reducir su velocidad a la de un peatón. Repita el proceso unas diez veces.
- Deje enfriar los frenos antes de volver a montar.

Toutes les plaquettes de frein neuves et tous les disques de frein neufs doivent bénéficier d'une mise en fonctionnement progressive appelée « rodage ». Cette procédure de rodage, qu'il faut réaliser avant votre première sortie à vélo, a pour but de vous assurer des sensations de freinage les plus homogènes et les plus puissantes possibles ainsi qu'un freinage très silencieux dans la plupart des conditions. La procédure de rodage chauffe les plaquettes ainsi que les disques de frein ce qui a pour effet de déposer une fine couche régulière de garniture (couche de transfert) sur la surface de freinage du disque. Cette couche de transfert garantit des performances de freinage optimales. [To watch a video of the bed-in procedure, visit www.sram.com/service.](http://www.sram.com/service)

⚠️ AVERTISSEMENT – RISQUE DE CHUTE

La procédure de rodage exige que vous réalisiez des freinages appuyés. Vous devez vous familiariser avec la puissance et le mode de fonctionnement de vos freins à disque. Le fait de freiner de manière appuyée sans être habitué à la puissance et au mode de fonctionnement des freins à disque peut entraîner une chute et donc des blessures graves voire mortelles. Si vous ne connaissez pas bien la puissance et le mode de fonctionnement de vos freins à disque, il convient de confier la procédure de rodage à un mécanicien vélo qualifié.

Pour obtenir les meilleurs résultats en toute sécurité, veillez à rester assis sur la selle pendant toute la procédure de rodage. Veillez à ne pas bloquer les roues pendant le rodage des freins.

- Roulez à vitesse modérée, puis freinez fortement pour réduire la vitesse jusqu'à ce que vous rouliez au pas. Répétez cette opération une vingtaine de fois.
- Roulez à vitesse élevée, puis freinez très fortement pour réduire la vitesse jusqu'à ce que vous rouliez au pas. Répétez l'opération une dizaine de fois.
- Laissez refroidir les freins avant toute nouvelle sortie.

Tutti i pattini freno e i rotori nuovi devono essere sottoposti a una procedura di adattamento chiamata "collocamento". La procedura di collocamento, che deve essere eseguita prima del primo utilizzo della bici, consente di ottenere l'azione frenante più costante e potente possibile, oltre che più silenziosa, nella maggior parte delle condizioni di guida. La procedura di collocamento determina il riscaldamento dei pattini freno e del rotore; durante la procedura, i pattini depositano uno strato uniforme del materiale di cui sono costituiti (strato di trasferimento) sulla superficie frenante del rotore. Questo strato di trasferimento ottimizza le prestazioni di frenata. [To watch a video of the bed-in procedure, visit www.sram.com/service.](http://www.sram.com/service)

⚠️ AVVERTENZA - PERICOLO DI INCIDENTE

La procedura di collocamento richiede di eseguire frenate piuttosto brusche. È necessario avere familiarità con la potenza e il funzionamento dei freni a disco. Una frenata brusca quando non si ha familiarità con la potenza e il funzionamento dei freni a disco potrebbe causare incidenti, che potrebbero comportare gravi lesioni e/o morte. Se avete poca dimestichezza con la potenza e il funzionamento di freni a disco, far effettuare la procedura di collocamento da un meccanico qualificato.

Per ottenere risultati ottimali in sicurezza, restare seduti sulla bici durante l'intera procedura di collocamento dei pattini. Non bloccare mai le ruote durante la procedura di collocamento.

- Accelerare raggiungendo una velocità moderata, quindi agire con forza sui freni rallentando fino a procedere a passo d'uomo. Ripetere circa venti volte.
- Accelerare raggiungendo una velocità moderata, quindi agire con forza sui freni rallentando fino a procedere a passo d'uomo. Ripetere circa dieci volte.
- Lasciare raffreddare i freni prima di un'ulteriore corsa.

Alle nieuwe remblokjes en rotors moeten een inlooptoets, genaamd 'inremmen', ondergaan. De inremprocedure, die voor uw eerste rit dient uitgevoerd te worden, zorgt voor het meest consistente en krachtige remgevoel samen met het stilste remmen onder de meeste rijomstandigheden. De inremprocedure warmt de remblokjes en rotors op zodat een gelijkmatige laag van remblokjesmateriaal (overdrachtslaag) op het remoppervlak van de rotor wordt aangebracht. Deze overdrachtslaag optimaliseert de remprestaties. [To watch a video of the bed-in procedure, visit www.sram.com/service.](http://www.sram.com/service)

⚠️ WAARSCHUWING - GEVAAR OP EEN ONGEVAL

De inremprocedure vereist hard remmen. U moet aldus vertrouwd zijn met de kracht en werking van de schijfremmen. Hard remmen terwijl u niet vertrouwd bent met de kracht en werking van de schijfremmen kan een ongeval veroorzaken, wat kan leiden tot ernstig letsel en/of de dood. Als u niet vertrouwd bent met de kracht en werking van de schijfremmen, laat de inremprocedure uitvoeren door een vakbekwame fietsenmaker.

Om het beste resultaat op een veilige manier te bereiken, blijf gedurende de hele inremprocedure op uw fiets zitten. Sluit de wielen tijdens de inremprocedure nooit in.

- Fiets aan een matige snelheid, knijp de remmen vervolgens stevig dicht totdat u tegen wandelsnelheid fietst. Herhaal dit ongeveer twintig keer.
- Fiets aan een hogere snelheid, knijp de remmen vervolgens stevig dicht totdat u tegen wandelsnelheid fietst. Herhaal dit ongeveer tien keer.
- Laat de remmen afkoelen voordat u terug fietst.

Todas as pastilhas e rotores novos devem ser sujeitos a um processo de desgaste (ou rodagem) chamado 'acamar'. O processo para acamar, que deverá ser feito antes do seu primeiro passeio de bicicleta, assegura que irá ter a sensação de travagem mais consistente e poderosa, juntamente com a travagem mais silenciosa, na maior parte das condições de condução. O processo de acamar aquece as pastilhas do travão e os rotores, o que deposita uma camada uniforme de material das pastilhas (camada de transferência) na superfície de travagem do rotor. É esta camada de transferência que otimiza o desempenho da travagem. [To watch a video of the bed-in procedure, visit www.sram.com/service.](http://www.sram.com/service)

▲AVISO – PERIGO DE ACIDENTE

O processo de acamar exige que faça fortes travagens. Tem que estar familiarizado com a força e o funcionamento dos travões de disco. Fazer fortes travagens quando não se está familiarizado com a força e o funcionamento dos travões de disco pode fazer com que tenha um acidente, o que poderia levar a ferimentos graves e/ou morte. Se não estiver familiarizado com a força e o funcionamento dos travões de disco, deverá mandar fazer o processo de acamar a um mecânico de bicicletas qualificado.

Para conseguir resultados óptimos com segurança, mantenha-se sentado na bicicleta durante todo este processo de acamar as pastilhas dos travões. Trate de não bloquear as rodas em nenhuma altura durante este procedimento de acamar as pastilhas dos travões.

- Acelere a bicicleta até uma velocidade moderada e então aplique os travões com firmeza até que fique a uma velocidade como de caminhar a pé. Repita a operação cerca de vinte vezes.
- Acelere a bicicleta até uma velocidade maior e então aplique os travões com firmeza até que fique a uma velocidade como de caminhar a pé. Repita cerca de dez vezes.
- Deixe arrefecer os travões antes de continuar a andar de bicicleta..

すべての新しいブレーキ・パッドとローターは、「ベッドイン」と呼ばれる慣らしの手順を経る必要があります。この慣らしの手順は、最初の乗車前に行わなければなりません。これにより、どのような条件下でのライドにも、最もパワフルで静かなブレーキング性能を一貫して発揮できるようになります。ベッドインの過程では、ブレーキ・パッドとローターが過熱し、ブレーキ・パッド素材が均一の層（転写層）を形成して、ローターのブレーキング面へと堆積します。この転写層がブレーキの性能を最大化します。 [To watch a video of the bed-in procedure, visit www.sram.com/service.](http://www.sram.com/service)

▲警告 - 事故につながる危険性

慣らしの過程では、強いブレーキ操作が必要になります。ディスク・ブレーキの作動力と操作方法を習熟していなければなりません。ディスク・ブレーキの作動力と操作方法を習熟しないまま強力なブレーキ操作を行うと、事故を招き、重傷および / または死亡につながる危険性があります。ディスク・ブレーキの作動力と操作方法に不慣れな場合は、専門の自転車整備士に慣らしの過程を行ってもら必要があります。

最適な結果を安全に得るため、パッドを慣らす作業は、自転車のサドルに座ったまま行ってください。パッドを慣らす作業中には、いかなる時点でも、ホイールをロックアップしないでください。

- 自転車を中程度の速度まで上げたら、歩行速度に落ちるまで、しっかりとブレーキをかけます。これを約 20 回繰り返します。
- 自転車をより高速で走らせたなら、歩行速度に落ちるまで、非常に強くブレーキをかけます。これを約 10 回繰り返します。
- 毎回のブレーキ操作ごとにブレーキの熱を冷ましてから、次のブレーキ操作に移るようにします。

所有新的刹车皮和刹车碟都应完成磨擦合入过程，这称为“磨合”。磨合过程应在首次骑行前完成，它能确保最连贯和有力的制动感，实现在大多数骑行条件下最安静地制动。磨合过程会使刹车皮和刹车碟生热，这会将一层均匀的刹车皮材料（印层）敷到刹车碟制动表面上。该印层可以优化刹车性能。 [To watch a video of the bed-in procedure, visit www.sram.com/service.](http://www.sram.com/service)

▲警告 - 撞伤隐患

磨合过程需要您重力刹车。您必须熟悉盘式刹车的力道和工作原理。不熟悉盘式刹车力道和操作而进行大力刹车时，可能会导致您摔倒，进而导致严重的人身伤害和 / 或死亡。如果您不熟悉盘式刹车的力道和工作原理，则应请专业自行车技师完成磨合过程。

要安全地达到最佳结果，请在整个磨合过程中都坐在自行车上。在磨合过程中任何时候都请勿锁死车轮。

- 将自行车踩至中速，然后用力刹车至步行速度。如此重复约 20 次。
- 将自行车踩至高速，然后非常用力刹车至步行速度。如此重复约 10 次。
- 在进一步骑行前让刹车冷却。

Front Derailleur Installation

A Einbau des Umwerfers

B Instalación del desviador delantero

C Installation du dérailleur avant

D Montaggio del deragliatore anteriore

E De voorderailler installeren

F Instalação do desviador/derailleur da frente

G フロント・ディレイラーの取り付け

H 前変速器安裝

Front derailleur installation is for 2x systems only. For 1x systems, continue to Rear Derailleur Installation.

Front derailleur installation is for 2x systems only. For 1x systems, continue to Rear Derailleur Installation.

Front derailleur installation is for 2x systems only. For 1x systems, continue to Rear Derailleur Installation.

Front derailleur installation is for 2x systems only. For 1x systems, continue to Rear Derailleur Installation.

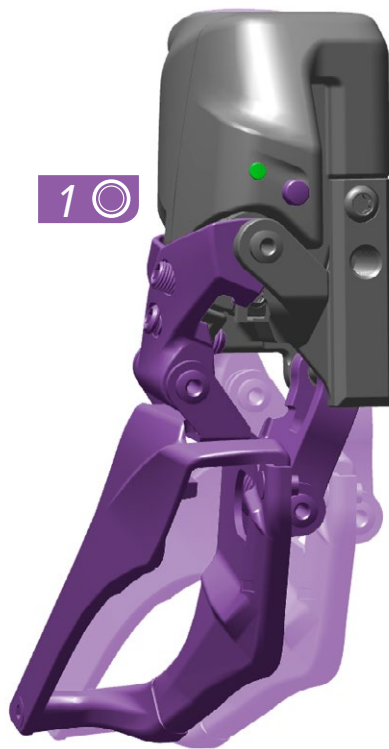
Front derailleur installation is for 2x systems only. For 1x systems, continue to Rear Derailleur Installation.

Front derailleur installation is for 2x systems only. For 1x systems, continue to Rear Derailleur Installation.

Front derailleur installation is for 2x systems only. For 1x systems, continue to Rear Derailleur Installation.

Front derailleur installation is for 2x systems only. For 1x systems, continue to Rear Derailleur Installation.

Front derailleur installation is for 2x systems only. For 1x systems, continue to Rear Derailleur Installation.



NOTICE

The derailleur must be in the outboard position to begin installation.

HINWEIS

Um mit dem Einbau zu beginnen, muss sich der Umwerfer in der äußeren Position befinden.

AVISO

Para empezar la instalación, el desviador debe encontrarse en la posición más exterior.

AVIS

Le dérailleur doit être sur la position la plus à l'extérieur au moment de commencer l'installation.

AVVISO

Il deragliatore deve essere in posizione esterna per iniziare l'installazione.

MEDEDELING

De derailleur moet zich aan het begin van de installatie in de buitenste positie bevinden.

NOTIFICAÇÃO

O desviador/derailleur tem que estar na posição para "fora" para iniciar a instalação.

注意事項

取り付けを開始する際は、ディレイラーがアウトボードのポジションでなければなりません。

注意

开始安装时变速器必须位于外侧位置。



Press & release
Press & release
Press & release

Press & release
Press & release
Press & release

Press & release
Press & release
Press & release

Braze-on Mount

A Anlötbefestigung

B Fijación sobre saliente soldado al cuadro (“braze-on”)

C Fixation soudée

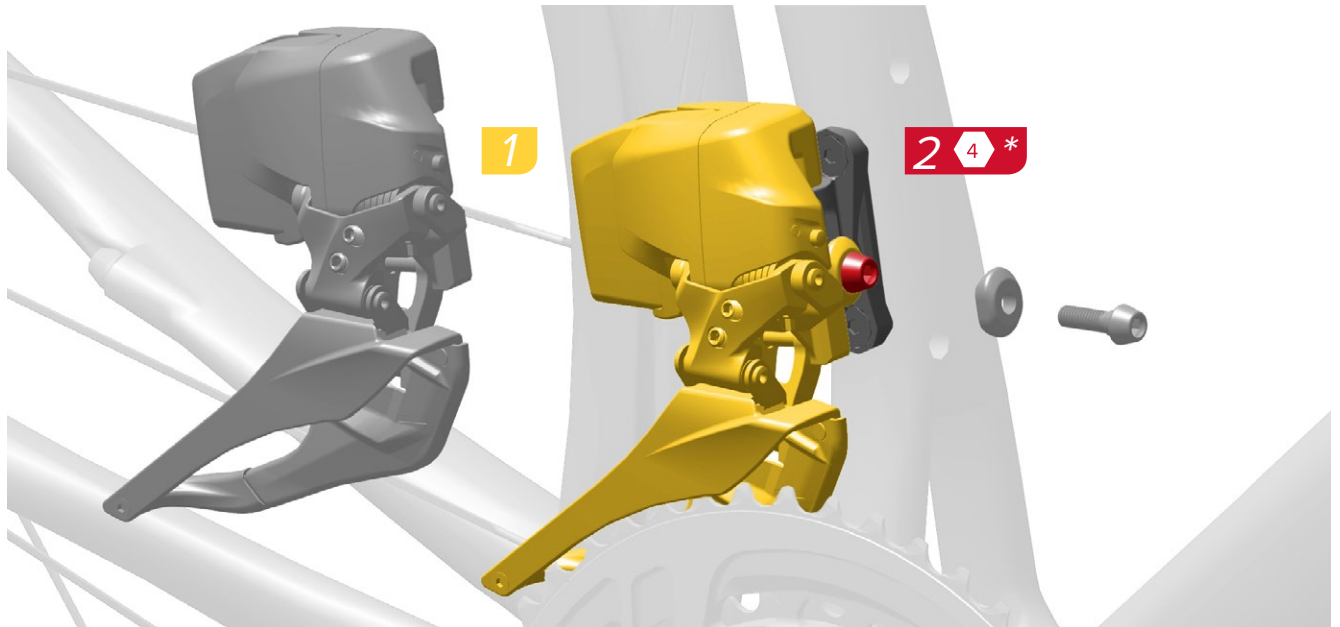
D Attacco brasato

E Op de Braze-on monteren

F Montagem do Braze-on

G ブレイズオンへの直付け

H 固定底座



Position the front derailleur onto the braze-on, then install the washer and the derailleur bolt. Use a 4 mm hex wrench to *tighten the derailleur bolt enough to keep the derailleur from sliding down.

Platzieren Sie den Umwerfer auf der Anlötbefestigung und bringen Sie dann die Unterlegscheibe und die Umwerferschraube an. Ziehen Sie die Umwerferschraube mit einem 4-mm-Inbusschlüssel soweit *an, dass der Umwerfer nicht nach unten rutscht.

Coloque el desviador delantero sobre el saliente que va soldado al cuadro, y a continuación la arandela y el tornillo que sujeta el desviador. Con una llave Allen de 4mm *apriete el tornillo del desviador lo bastante como para evitar que resbale hacia abajo.

Mettez en place le dérailleur avant sur la fixation soudée du cadre puis ajoutez la rondelle et le boulon du dérailleur. À l'aide d'une clé hexagonale de 4 mm, *serrez le boulon du dérailleur de manière à ce que le dérailleur ne glisse pas.

Posizionare il deragliatore anteriore sull'attacco brasato, quindi installare la rondella e la vite del deragliatore. Usare una chiave esagonale da 4 mm per *serrare la vite del deragliatore a sufficienza per evitare che il deragliatore scivoli verso il basso.

Plaats de voorderailler op de braze-on en installeer vervolgens de sluitring en de derailleurbout. Draai de derailleurbout voldoende *vast met behulp van een 4 mm inbussleutel om te vermijden dat de derailleur omlaag glijdt.

Posicione o desviador/derailleur da frente no braze-on (suporte soldado ao quadro), e depois instale a anilha e o perno do derailleur. Use uma chave sextavada de 4 mm para *apertar o perno do desviador/derailleur o suficiente para impedir que o derailleur escorregue para baixo.

ブレイズオンにフロント・ディレイラーを位置させ、ワッシャーとディレイラー・ボルトを取り付けます。4 mm のヘキサレンチを使用して、*ディレイラーがスライドせずに保持されるよう、ディレイラー・ボルトを締めます。

将前变速器置于固定底座上，然后再安装垫片和变速器螺栓。用 4 mm 六角扳手*将前变速器螺栓拧紧，使变速器不向下滑。

Clamp Mount

A Schellenbefestigung

B Fijación por abrazadera

C Fixation par collier

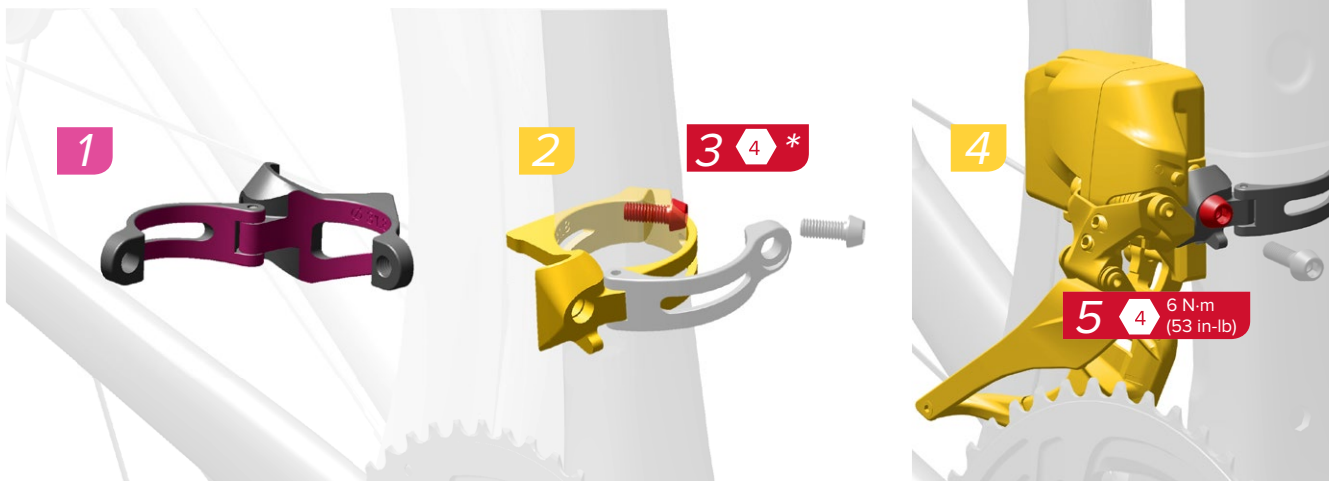
D Attacco a morsetto

E De klem monteren

F Montagem com braçadeira

G クランプによる取り付け

H 卡夹底座



Apply friction paste to the clamp.

Position the clamp onto the frame, and use a 4 mm hex wrench to *tighten the clamp bolt enough to keep the clamp from sliding down.

Position the front derailleur onto the clamp, then use a 4 mm hex wrench to tighten the derailleur bolt to 6 N·m (53 in-lb).

Tragen Sie Montagepaste auf die Schelle auf.

Platzieren Sie die Schelle um den Rahmen und ziehen Sie die Klemmschraube mit einem 4-mm-Inbusschlüssel so weit *an, dass die Schelle nicht nach unten rutscht.

Setzen Sie den Umwerfer auf die Schelle und ziehen Sie die Umwerferschraube mit einem 4-mm-Inbusschlüssel auf 6 N·m an.

Aplique pasta de fricción a la abrazadera.

Coloque la abrazadera sobre el cuadro y utilice una llave Allen de 4 mm para *apretar el tornillo de la abrazadera lo bastante como para evitar que resbale hacia abajo.

Coloque el desviador delantero sobre la abrazadera y utilice una llave Allen de 4 mm para apretar el tornillo del desviador con un par de entre 6 N·m.

Appliquez de la pâte de montage sur le collier.

Mettez en place le collier sur le cadre puis, à l'aide d'une clé hexagonale de 4 mm, *serrez le boulon du collier de manière à ce que le collier ne glisse pas.

Installez le dérailleur avant sur le collier puis, à l'aide d'une clé hexagonale de 4 mm, serrez le boulon du dérailleur à un couple compris entre 6 N·m.

Applicare pasta ad attrito al morsetto.

Posizionare il morsetto sul telaio e utilizzare una chiave esagonale da 4 mm per *serrare la vite del morsetto a sufficienza per evitare che il morsetto scivoli verso il basso.

Piegare il deragliatore anteriore sul morsetto, quindi utilizzare una chiave esagonale da 4 mm per serrare la vite del deragliatore a 6 N·m.

Breng frictiepaste op de klem aan.

Plaats de klem op het frame en draai de klembout voldoende *vast met behulp van een 4 mm inbussleutel om te vermijden dat de klem omlaag glijdt.

Plaats de voorderaillieur op de klem en draai de derailleurbout aan tot 6 N·m met behulp van een 4 mm inbussleutel.

Aplique pasta de fricção à braçadeira.

Posicione a braçadeira no quadro, e use uma chave sextavada de 4 mm para *apertar o perno da braçadeira o suficiente para impedir que a braçadeira escorregue para baixo.

Posicione o desviador/derrailleur da frente na braçadeira, e depois use uma chave sextavada de 4 mm para apertar o perno do derailleur a 6 N·m.

クランプにフリクション・ペーストを塗布します。

クランプをフレームに位置させ、4 mm のヘキサレンチを使用して、*クランプがスライドせずに保持されるよう、クランプ・ボルトを締めます。

フロント・ディレイラーをクランプに位置させ、4 mm のヘキサレンチを使用して、ディレイラー・ボルトを 6 N·m のトルク値で締めます。

在卡夹上涂抹摩擦膏。

将卡夹置于车架上，用 4 mm 六角扳手*将卡夹螺栓拧紧，使卡夹不向下滑。

将前变速器置于卡夹上，然后使用 4 mm 六角扳手将变速器螺栓拧紧至 6 N·m。



Friction Paste
Montagepaste
Pasta de fricción
Pâte de montage
Pasta ad attrito
Fricciónpasta
Pasta de fricção
フリクション・ペースト
摩擦膏



Install
Einbauen
Instalar

Installare
Installare
Monteren

Instalar
取り付け
安装



Torque
Drehmoment
Par de apriete
Serrage
Coppia
Aandraaimoment

Momento de torção
締め付け
扭矩

Alignment

ⒶAlignment

ⒷAlignment

ⒸAlignment

ⒹAlignment

ⒺAlignment

ⒻAlignment

ⒼAlignment

ⒽAlignment



Make sure the derailleur is in the outboard position.

Make sure the derailleur is in the outboard position.

Make sure the derailleur is in the outboard position.

Make sure the derailleur is in the outboard position.

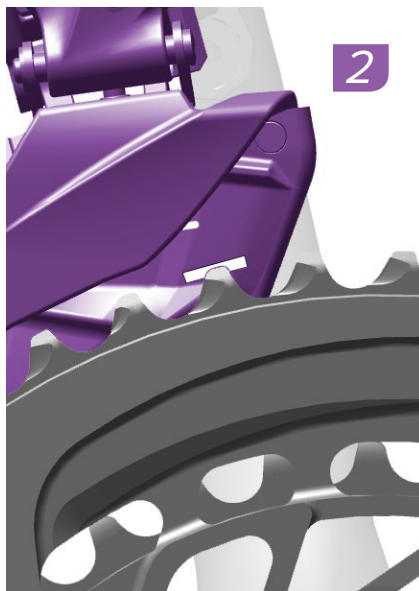
Make sure the derailleur is in the outboard position.

Make sure the derailleur is in the outboard position.

Make sure the derailleur is in the outboard position.

Make sure the derailleur is in the outboard position.

Make sure the derailleur is in the outboard position.



Adjust the derailleur so that the tip of the tallest chainring tooth appears within the setup line when viewed directly from the side.

Justieren Sie den Umwerfer so, dass sich die Spitze des größten Kettenrads direkt von der Seite gesehen in der Einstellungslinie befindet.

Ajuste el desviador de modo que la punta del diente más alto del plato aparezca dentro de la línea de ajuste según se ve directamente desde el lado.

Vu de côté, le haut de la dent du grand plateau doit arriver au niveau du repère d'installation.

Regolare il deragliatore in modo che la punta del dente più alto della ruota dentata appaia entro la linea di impostazione se osservata direttamente dal lato.

Stel de derailleur af zodat het uiteinde van de langste kettingbladtand zich binnen de instellijn bevindt wanneer deze rechtstreeks vanaf de zijkant wordt bekeken.

Ajuste o desviador/ derailleur de modo que a ponta do dente mais alto da cremalheira apareça dentro da linha de regulação quando se vê directamente desde o lado.

横から真っすぐに見たときに、チェーンリングの最も高い歯の先が設定ライン内に収まるよう、ディレイラーを調節します。

调节变速器, 使最高链齿的齿尖从侧面观测时位于设定线内。



Press & release
Press & release
Press & release

Press & release
Press & release
Press & release

Press & release
Press & release
Press & release



Rotate the front derailleur to align the guide marks on the derailleur to the large chainring.

For previously installed derailleurs only:
*If the guide marks on the derailleur cannot be aligned to the large chainring, adjust the high limit screw to move the guide marks toward the large chainring. As the high limit is adjusted, you may need to rotate the front derailleur to keep the guide marks aligned with the large chainring. Continue to adjust the high limit screw and rotate the derailleur until the guide marks align with the large chainring.

Drehen Sie den Umwerfer, um die Führungslinien am Umwerfer auf das große Kettenrad auszurichten.

For previously installed derailleurs only:
*If the guide marks on the derailleur cannot be aligned to the large chainring, adjust the high limit screw to move the guide marks toward the large chainring. As the high limit is adjusted, you may need to rotate the front derailleur to keep the guide marks aligned with the large chainring. Continue to adjust the high limit screw and rotate the derailleur until the guide marks align with the large chainring.

Gire el desviador delantero para alinear las marcas guía del desviador con el plato grande.

For previously installed derailleurs only:
*If the guide marks on the derailleur cannot be aligned to the large chainring, adjust the high limit screw to move the guide marks toward the large chainring. As the high limit is adjusted, you may need to rotate the front derailleur to keep the guide marks aligned with the large chainring. Continue to adjust the high limit screw and rotate the derailleur until the guide marks align with the large chainring.



Faites tourner le dérailleur pour aligner les repères imprimés sur le dérailleur avec le grand plateau.

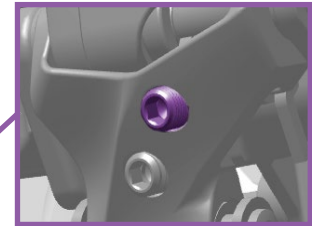
For previously installed derailleurs only:
*If the guide marks on the derailleur cannot be aligned to the large chainring, adjust the high limit screw to move the guide marks toward the large chainring. As the high limit is adjusted, you may need to rotate the front derailleur to keep the guide marks aligned with the large chainring. Continue to adjust the high limit screw and rotate the derailleur until the guide marks align with the large chainring.

Ruotare il deragliatore anteriore per allineare i contrassegni delle guide sul deragliatore alla corona dentata grande.

For previously installed derailleurs only:
*If the guide marks on the derailleur cannot be aligned to the large chainring, adjust the high limit screw to move the guide marks toward the large chainring. As the high limit is adjusted, you may need to rotate the front derailleur to keep the guide marks aligned with the large chainring. Continue to adjust the high limit screw and rotate the derailleur until the guide marks align with the large chainring.

Draai de voorderaillieur om de markeringen op de derailleur op één lijn te brengen met het grote kettingblad.

For previously installed derailleurs only:
*If the guide marks on the derailleur cannot be aligned to the large chainring, adjust the high limit screw to move the guide marks toward the large chainring. As the high limit is adjusted, you may need to rotate the front derailleur to keep the guide marks aligned with the large chainring. Continue to adjust the high limit screw and rotate the derailleur until the guide marks align with the large chainring.



Rode o desviador/derrailleur da frente para alinhar as marcas guias no derailleur com a cremalheira grande.

For previously installed derailleurs only:
*If the guide marks on the derailleur cannot be aligned to the large chainring, adjust the high limit screw to move the guide marks toward the large chainring. As the high limit is adjusted, you may need to rotate the front derailleur to keep the guide marks aligned with the large chainring. Continue to adjust the high limit screw and rotate the derailleur until the guide marks align with the large chainring.

ディレイラーのガイドマークが大きなチェーンリングに合うように、フロント・ディレイラーを回転させます。

For previously installed derailleurs only:
*If the guide marks on the derailleur cannot be aligned to the large chainring, adjust the high limit screw to move the guide marks toward the large chainring. As the high limit is adjusted, you may need to rotate the front derailleur to keep the guide marks aligned with the large chainring. Continue to adjust the high limit screw and rotate the derailleur until the guide marks align with the large chainring.

旋转前变速器, 使变速器上的指示标记与大链环对齐。

For previously installed derailleurs only:
*If the guide marks on the derailleur cannot be aligned to the large chainring, adjust the high limit screw to move the guide marks toward the large chainring. As the high limit is adjusted, you may need to rotate the front derailleur to keep the guide marks aligned with the large chainring. Continue to adjust the high limit screw and rotate the derailleur until the guide marks align with the large chainring.



Adjust
Einstellen
Ajustar

Régler
Regolare
Afstellen

Ajustar
調節
調整



Press & release
Press & release
Press & release

Press & release
Press & release
Press & release

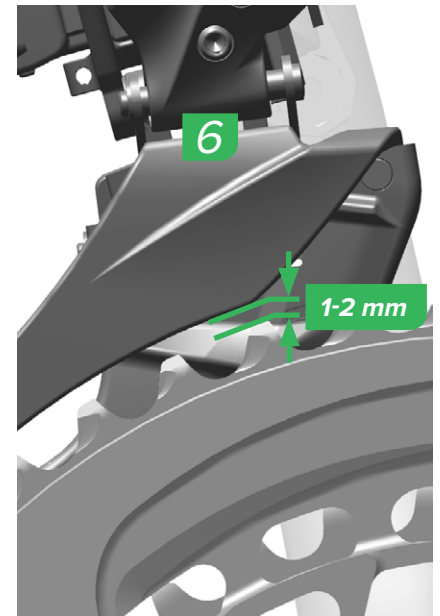
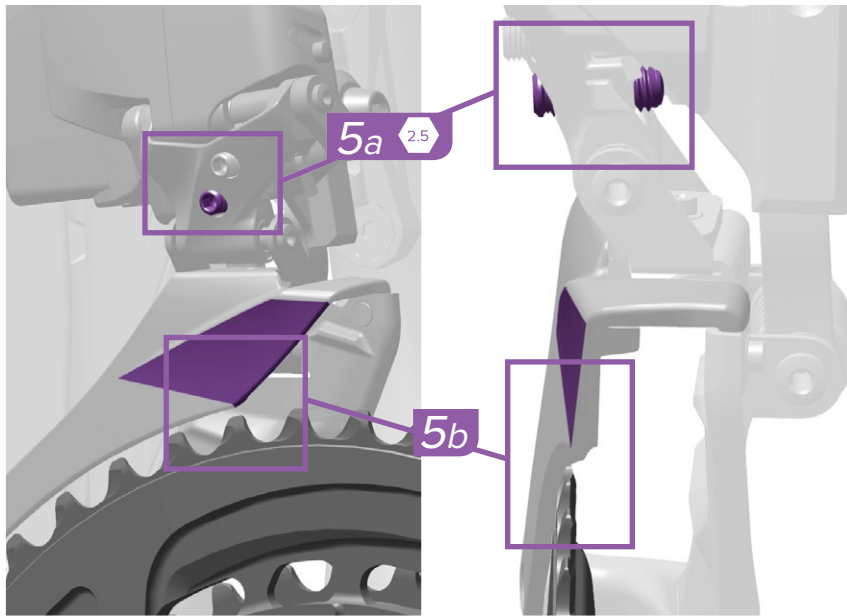
Press & release
Press & release
Press & release

4

Shift the derailleur into the inboard position.
Shift the derailleur into the inboard position.
Shift the derailleur into the inboard position.

Shift the derailleur into the inboard position.
Shift the derailleur into the inboard position.
Shift the derailleur into the inboard position.

Shift the derailleur into the inboard position.
Shift the derailleur into the inboard position.
Shift the derailleur into the inboard position.



Adjust the low limit screw until the outer cage plate is directly over the large chainring. Measure the space between the tallest tooth of the large chainring and bottom edge of the outer cage plate. The gap must be 1-2 mm. **If it is not, adjust the derailleur until there is 1-2 mm between the outer cage plate and the chainring, shift the derailleur outboard and repeat steps 3-6.**

Adjust the low limit screw until the outer cage plate is directly over the large chainring. Measure the space between the tallest tooth of the large chainring and bottom edge of the outer cage plate. The gap must be 1-2 mm. **If it is not, adjust the derailleur until there is 1-2 mm between the outer cage plate and the chainring, shift the derailleur outboard and repeat steps 3-6.**

Adjust the low limit screw until the outer cage plate is directly over the large chainring. Measure the space between the tallest tooth of the large chainring and bottom edge of the outer cage plate. The gap must be 1-2 mm. **If it is not, adjust the derailleur until there is 1-2 mm between the outer cage plate and the chainring, shift the derailleur outboard and repeat steps 3-6.**

The front derailleur limits will be set after chain installation.

The front derailleur limits will be set after chain installation.

The front derailleur limits will be set after chain installation.

Adjust the low limit screw until the outer cage plate is directly over the large chainring. Measure the space between the tallest tooth of the large chainring and bottom edge of the outer cage plate. The gap must be 1-2 mm. **If it is not, adjust the derailleur until there is 1-2 mm between the outer cage plate and the chainring, shift the derailleur outboard and repeat steps 3-6.**

Adjust the low limit screw until the outer cage plate is directly over the large chainring. Measure the space between the tallest tooth of the large chainring and bottom edge of the outer cage plate. The gap must be 1-2 mm. **If it is not, adjust the derailleur until there is 1-2 mm between the outer cage plate and the chainring, shift the derailleur outboard and repeat steps 3-6.**

Adjust the low limit screw until the outer cage plate is directly over the large chainring. Measure the space between the tallest tooth of the large chainring and bottom edge of the outer cage plate. The gap must be 1-2 mm. **If it is not, adjust the derailleur until there is 1-2 mm between the outer cage plate and the chainring, shift the derailleur outboard and repeat steps 3-6.**

The front derailleur limits will be set after chain installation.

The front derailleur limits will be set after chain installation.

The front derailleur limits will be set after chain installation.

Adjust the low limit screw until the outer cage plate is directly over the large chainring. Measure the space between the tallest tooth of the large chainring and bottom edge of the outer cage plate. The gap must be 1-2 mm. **If it is not, adjust the derailleur until there is 1-2 mm between the outer cage plate and the chainring, shift the derailleur outboard and repeat steps 3-6.**

Adjust the low limit screw until the outer cage plate is directly over the large chainring. Measure the space between the tallest tooth of the large chainring and bottom edge of the outer cage plate. The gap must be 1-2 mm. **If it is not, adjust the derailleur until there is 1-2 mm between the outer cage plate and the chainring, shift the derailleur outboard and repeat steps 3-6.**

Adjust the low limit screw until the outer cage plate is directly over the large chainring. Measure the space between the tallest tooth of the large chainring and bottom edge of the outer cage plate. The gap must be 1-2 mm. **If it is not, adjust the derailleur until there is 1-2 mm between the outer cage plate and the chainring, shift the derailleur outboard and repeat steps 3-6.**

The front derailleur limits will be set after chain installation.

The front derailleur limits will be set after chain installation.

The front derailleur limits will be set after chain installation.



Adjust
Einstellen
Ajstar

Régler
Regolare
Afstellen

Ajustar
調節
調整



Measure
Messen
Medir

Mesurer
Misurare
Meten

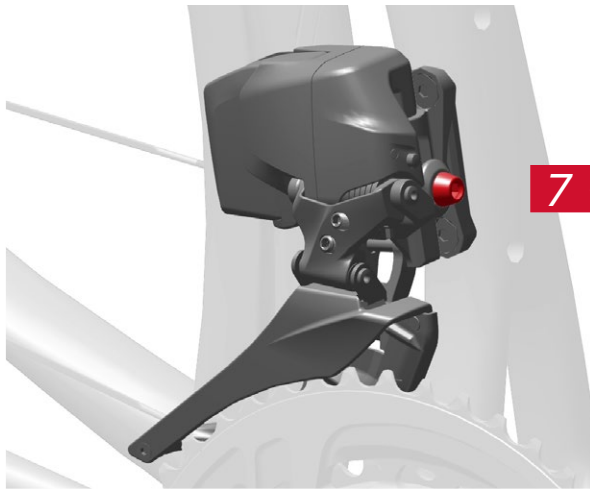
Medir
計測
測量



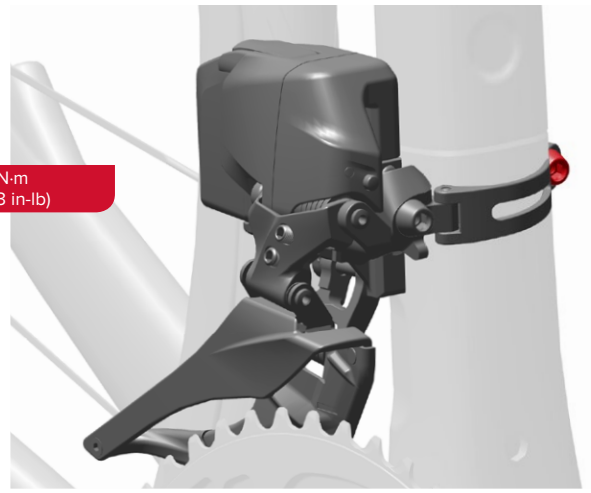
Press & release
Press & release
Press & release

Press & release
Press & release
Press & release

Press & release
Press & release
Press & release



7 4 6 N•m
(53 in-lb)



Once the final height of the front derailleur is determined and the cage is correctly aligned with the large chainring, use a 4 mm hex wrench to tighten the derailleur bolt or clamp bolt to 6 N•m (53 in-lb). **Verify the derailleur did not move during tightening.**

Une fois que la hauteur du dérailleur avant est parfaitement réglée et que la chape est correctement alignée avec le grand plateau, serrez le boulon du dérailleur ou du collier à un couple compris entre 6 N•m à l'aide d'une clé hexagonale de 4 mm. **Verify the derailleur did not move during tightening.**

Uma vez que tenha sido determinada a altura final do desviador/derailleur da frente e a armação/gaiola esteja corretamente alinhada com a cremalheira grande, use uma chave sextavada de 4 mm para apertar o perno do derailleur ou o perno da braçadeira a 6 N•m. **Verify the derailleur did not move during tightening.**

Nachdem Sie die endgültige Höhe des Umwerfers ermittelt haben und der Käfig richtig auf das große Kettenrad ausgerichtet ist, ziehen Sie die Umwerferschraube oder Schellenschraube mit einem 4-mm-Inbusschlüssel auf 6 N•m an. **Verify the derailleur did not move during tightening.**

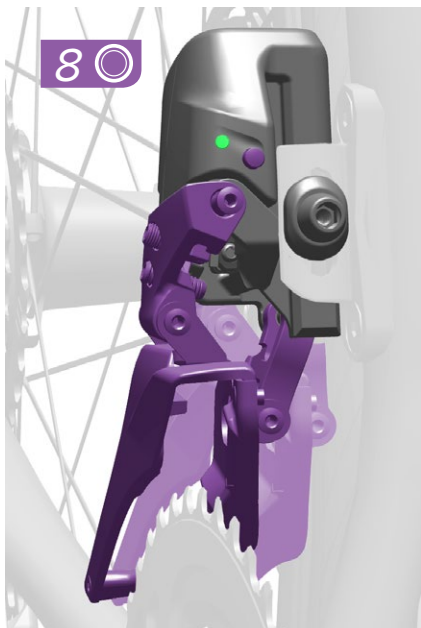
Una volta determinata l'altezza finale del deragliatore anteriore e allineata correttamente la gabbia con la corona dentata grande, utilizzare una chiave esagonale da 4 mm per serrare la vite del deragliatore o la vite del morsetto a 6 N•m. **Verify the derailleur did not move during tightening.**

フロント・ディレイラーの最終的な高さが決定し、ケージが大きなチェーンリングに正しく合うように調節されたら、4 mm のヘキサレンチを使用して、ディレイラーのボルトまたはクランプのボルトを 6 N•m のトルク値で締めます。 **Verify the derailleur did not move during tightening.**

Una vez determinada la altura final del desviador delantero y alineada correctamente la jaula con el plato grande, utilice una llave Allen de 4 mm para apretar el tornillo del desviador o de la abrazadera con un par de entre 6 N•m. **Verify the derailleur did not move during tightening.**

Eenmaal de voorderrailleur zich op een gepaste hoogte bevindt en de kooi juist met het grote kettingblad is uitgelijnd, draai de derailleurbout of klembout aan tot 6 N•m met behulp van een 4 mm inbussleutel. **Verify the derailleur did not move during tightening.**

如果确定了前变速器的最终高度且架构与大链环正确对齐,则使用 4 mm 六角扳手将变速器螺栓或卡夹螺栓拧紧至 6 N•m。 **Verify the derailleur did not move during tightening.**



8

Shift the derailleur into the outboard position.

Shift the derailleur into the outboard position.

Shift the derailleur into the outboard position.

Shift the derailleur into the outboard position.

Shift the derailleur into the outboard position.

Shift the derailleur into the outboard position.

Shift the derailleur into the outboard position.

Shift the derailleur into the outboard position.

Shift the derailleur into the outboard position.

Wedge Selection

A Auswahl von Adapterkeilen

B Selección de cuñas

c Choix des cales

D Selezione del cuneo

E De wig kiezen

F Seleção da cunha

G ウェッジの選択

H 楔体选择



The wedge provides additional support for braze-on mounted front derailleurs. Use of a wedge is strongly recommended as it will enhance shifting function and performance.

There are three wedge size and shape options; pick the wedge that best fits your frame.

NOTICE

Make sure the wedge does not contact the rear tire. If the rear tire contacts the wedge or the wedge bolt, do not use a wedge.

The wedge provides additional support for braze-on mounted front derailleurs. Use of a wedge is strongly recommended as it will enhance shifting function and performance.

There are three wedge size and shape options; pick the wedge that best fits your frame.

NOTICE

Make sure the wedge does not contact the rear tire. If the rear tire contacts the wedge or the wedge bolt, do not use a wedge.

The wedge provides additional support for braze-on mounted front derailleurs. Use of a wedge is strongly recommended as it will enhance shifting function and performance.

There are three wedge size and shape options; pick the wedge that best fits your frame.

NOTICE

Make sure the wedge does not contact the rear tire. If the rear tire contacts the wedge or the wedge bolt, do not use a wedge.



The wedge provides additional support for braze-on mounted front derailleurs. Use of a wedge is strongly recommended as it will enhance shifting function and performance.

There are three wedge size and shape options; pick the wedge that best fits your frame.

NOTICE

Make sure the wedge does not contact the rear tire. If the rear tire contacts the wedge or the wedge bolt, do not use a wedge.

The wedge provides additional support for braze-on mounted front derailleurs. Use of a wedge is strongly recommended as it will enhance shifting function and performance.

There are three wedge size and shape options; pick the wedge that best fits your frame.

NOTICE

Make sure the wedge does not contact the rear tire. If the rear tire contacts the wedge or the wedge bolt, do not use a wedge.

The wedge provides additional support for braze-on mounted front derailleurs. Use of a wedge is strongly recommended as it will enhance shifting function and performance.

There are three wedge size and shape options; pick the wedge that best fits your frame.

NOTICE

Make sure the wedge does not contact the rear tire. If the rear tire contacts the wedge or the wedge bolt, do not use a wedge.



The wedge provides additional support for braze-on mounted front derailleurs. Use of a wedge is strongly recommended as it will enhance shifting function and performance.

There are three wedge size and shape options; pick the wedge that best fits your frame.

NOTICE

Make sure the wedge does not contact the rear tire. If the rear tire contacts the wedge or the wedge bolt, do not use a wedge.

The wedge provides additional support for braze-on mounted front derailleurs. Use of a wedge is strongly recommended as it will enhance shifting function and performance.

There are three wedge size and shape options; pick the wedge that best fits your frame.

NOTICE

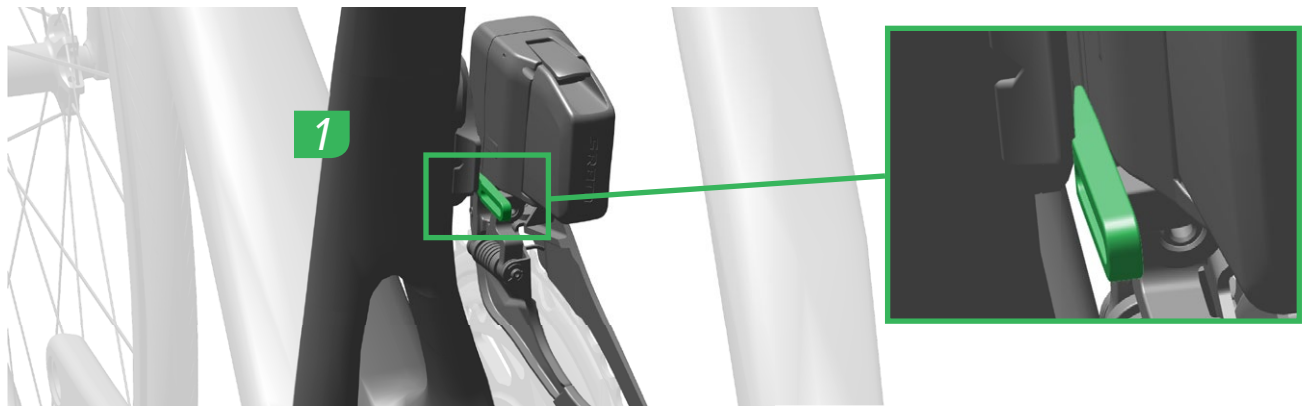
Make sure the wedge does not contact the rear tire. If the rear tire contacts the wedge or the wedge bolt, do not use a wedge.

The wedge provides additional support for braze-on mounted front derailleurs. Use of a wedge is strongly recommended as it will enhance shifting function and performance.

There are three wedge size and shape options; pick the wedge that best fits your frame.

NOTICE

Make sure the wedge does not contact the rear tire. If the rear tire contacts the wedge or the wedge bolt, do not use a wedge.



Place the labeled side of each wedge against the front derailleur and slide the wedge forward until it lightly contacts the frame or braze-on. Select the wedge that best fills the gap between the frame or braze-on and the derailleur without moving the derailleur.

Placez le côté de la cale portant l'étiquette contre le dérailleur avant puis faites coulisser la cale vers l'avant jusqu'à ce qu'elle vienne effleurer le cadre ou la fixation soudée. Choisissez la cale qui convient le mieux à l'espace disponible entre le cadre ou la fixation soudée et le dérailleur sans qu'elle ne vienne décaler le dérailleur.

Coloque o lado com etiqueta de cada cunha contra o desviador/derailleur da frente e faça deslizar a cunha para a frente até que contacte levemente o quadro ou o braze-on (suporte soldado ao quadro). Selecione a cunha que melhor preencha o espaço livre entre o quadro ou o braze-on e o desviador/derailleur sem mover o derailleur.

Platzieren Sie den Adapterkeil mit der beschrifteten Seite gegen den Umwerfer und schieben Sie den Adapterkeil nach vorne, bis er den Rahmen oder die Anlötbefestigung leicht berührt. Wählen Sie den Adapterkeil aus, der die Lücke zwischen dem Rahmen oder der Anlötbefestigung und dem Umwerfer am besten ausfüllt, ohne dass der Umwerfer bewegt wird.

Posizionare il lato marcato di ciascun cuneo contro il deragliatore anteriore e far scorrere il cuneo in avanti finché non tocca leggermente il telaio o l'attacco brasato. Selezionare il cuneo che meglio riempie lo spazio fra il telaio o l'attacco brasato e il deragliatore senza muovere il deragliatore.

各ウェッジのラベル側をフロント・ディレイラーに位置させ、ウェッジを前方にスライドさせて、フレームまたはブレイズオンに軽く触れるようにします。フレームまたはブレイズオンとディレイラーとの隙間に、ディレイラーを動かさずに最適にフィットするウェッジを選択してください。

Coloque el lado etiquetado de cada cuña contra el desviador delantero, y deslice la cuña hacia delante hasta que toque ligeramente el cuadro o el saliente de fijación soldado al cuadro. Seleccione la cuña que cubra mejor el hueco entre el desviador y el cuadro o el saliente soldado al cuadro sin mover el desviador.

Plaats de bedrukte kant van elke wig tegen de voorderrailleur en schuif de wig naar voren totdat deze het frame of de braze-on lichtjes raakt. Kies de wig die het best de ruimte tussen het frame of de braze-on en de derailleur vult zonder dat de derailleur beweegt.

将每个楔体贴标签的一侧靠前变速器放置，向前滑动楔体，直至其轻轻触到车架或固定底座。在不移动变速器的前提下，选择恰好能填满车架或固定底座与变速器之间的间隙的楔体。

Wedge Installation

A Einbau des Adapterkeils

B Instalación de la cuña

C Installation des cales

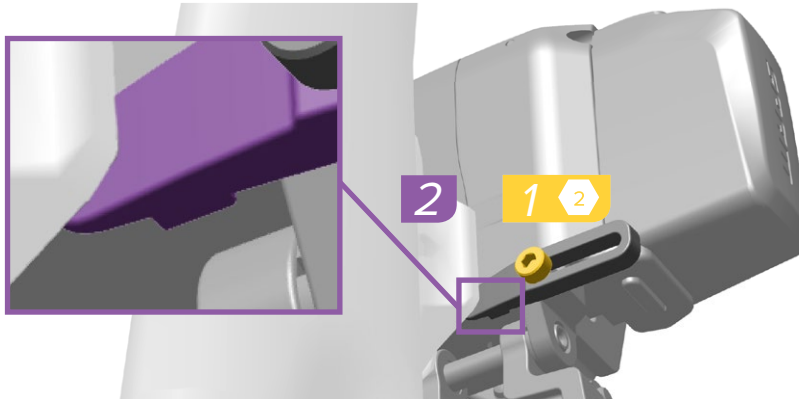
D Installazione del cuneo

E De wig installeren

F Instalação da cunha

G ウェッジの取り付け

H 楔体安装



Use a 2 mm hex wrench to loosely install the wedge bolt and the wedge to the derailleur, then adjust the wedge so the tab contacts the bottom of the derailleur body.

Slide the wedge toward the front of the bicycle until it lightly contacts the frame or braze-on. Use a 2 mm hex wrench to tighten the wedge bolt hand tight.

NOTICE

Do not allow the wedge to move the derailleur out of place; the shifting may become compromised.

Schrauben Sie mit einem 2-mm-Inbusschlüssel die Schraube des Adapterkeils lose in den Umwerfer und richten Sie dann den Adapterkeil so aus, dass der Anschlag den unteren Rand des Umwerferkörpers berührt.

Schieben Sie den Adapterkeil in Richtung des Vorderrads, bis er den Rahmen oder die Anlötbefestigung leicht berührt. Ziehen Sie mit einem 2-mm-Inbusschlüssel die Schraube des Adapterkeils handfest an.

HINWEIS

Der Adapterkeil darf den Umwerfer nicht verschieben; andernfalls kann der Schaltvorgang beeinträchtigt werden.

Utilice una llave Allen de 2 mm para fijar al desviador la cuña y el tornillo que la sujeta, pero sin llegar a apretarlo, y a continuación ajuste la cuña de modo que el saliente de fijación soldado al cuadro toque el extremo inferior del cuerpo del desviador.

Deslice la cuña hacia la parte delantera de la bicicleta hasta que toque ligeramente el cuadro o el saliente de fijación soldado al cuadro. Con una llave Allen de 2 mm, apriete el tornillo de fijación de la cuña utilizando sólo la mano para apretar la llave.

AVISO

No deje que la cuña desplace al desviador fuera de su posición, ya que eso podría afectar al funcionamiento del cambio.

À l'aide d'une clé hexagonale de 2 mm, installez le boulon de la cale sans le serrer pour fixer la cale contre le dérailleur. Réglez ensuite la cale de manière à ce que la languette vienne toucher le bas du corps du dérailleur.

Faites coulisser la cale vers l'avant du vélo jusqu'à ce qu'elle vienne effleurer le cadre ou la fixation soudée. À l'aide d'une clé hexagonale de 2 mm, serrez le boulon de la cale de manière à pouvoir le desserrer à la main.

AVIS

Veillez à ce que la cale ne décale pas le dérailleur car cela nuirait au bon passage des vitesses.

Utilizzare una chiave esagonale da 2 mm per fermare senza serrare la vite del cuneo e il cuneo al deragliatore, quindi regolare il cuneo in modo che la scheda tocchi il fondo del corpo del deragliatore.

Far scorrere il cuneo verso la parte anteriore della bici fino a quando tocca leggermente il telaio o l'attacco brasato. Utilizzare una chiave esagonale da 2 mm per serrare a mano la vite del cuneo.

AVVISO

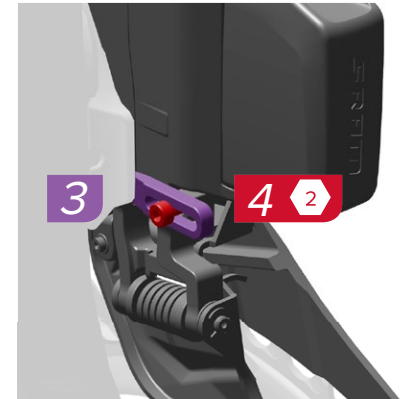
Non consentire al cuneo di spostare il deragliatore; il cambio potrebbe essere compromesso.

Maak de wigbout en de wig losjes op de derailleur vast met behulp van een 2 mm inbussleutel en pas de wig aan zodat het lipje de onderkant van de derailleurbehuizing raakt.

Schuif de wig naar de voorkant van de fiets totdat deze het frame of de braze-on lichtjes raakt. Draai de wigbout handvast aan met behulp van een 2 mm inbussleutel.

MEDEDELING

Zorg dat de derailleur niet door de wig verplaatst kan worden, dit kan het schakelen verstoren.



Use uma chave sextavada de 2 mm para instalar (de forma frouxa) o perno da cunha e a cunha no desviador/derailleur, e depois ajuste a cunha de modo que a aba contacte o fundo do corpo do derailleur.

Faça deslizar a cunha em direção à frente da bicicleta até que contacte levemente o quadro ou o braze-on. Use uma chave sextavada de 2 mm para apertar o perno da cunha só com a mão.

NOTIFICAÇÃO

Não permita que a cunha faça mover o desviador/derailleur para fora do seu lugar; porque isso iria comprometer o comando das mudanças.

2 mm のヘキサレンチを使用して、ウェッジのボルトとウェッジをディレイラーに緩めに取り付け、タブがディレイラー本体の下部に接するようにウェッジを調節します。

自転車の前方向にウェッジをスライドさせ、フレームまたはブレイズオンに軽く触れるようにします。2 mm のヘキサレンチを使用して、ウェッジボルトを手で締めます。

注意事項

ウェッジによってディレイラーの位置がずれないようにしてください。シフティングの機能に影響を与えます。

用 2 mm 六角扳手轻轻地將楔形螺栓和楔体裝到变速器上，然后调节楔体，使碟片触到变速器身的底部。

將楔体滑向自行車前部，直至其輕輕觸到車架或固定底座。用 2 mm 六角扳手緊固楔形螺栓，直至用手拧不動。

注意

請勿讓楔體使变速器移動位置；因為這會影響變速效果。



Install
Einbauen
Instalar

Installer
Installare
Monteren

Instalar
取り付け
安装



Adjust
Einstellen
Ajuster

Régler
Regolare
Afstellen

Ajustar
調節



Torque
Drehmoment
Par de apriete

Serrage
Coppia
Aandraaimoment

Momento de torção
締め付け
扭緊

Rear Derailleur Installation

A Einbau des Schaltwerks

B Instalación del desviador trasero

C Installation du dérailleur arrière

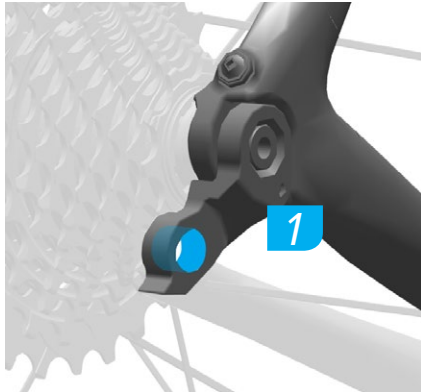
D Installazione deragliatore posteriore

E De achterderrailleur installeren

F Instalação do desviador/derrailleur traseiro

G リア・ディレイラーの取り付け

H 后变速器安装



Apply a thin layer of grease to the derailleur hanger threads.

Appliquez une fine couche de graisse sur le filetage de la patte du dérailleur.

Applique uma delgada camada de massa lubrificante aos fios de rosca do suspensor do desviador/derrailleur.

Tragen Sie eine dünne Schicht Schmierfett auf das Gewinde der Schaltwerkaufhängung auf.

Applicare un sottile strato di grasso sui filetti del gancio del deragliatore.

ディレイラー・ハンガーのスレッドに、薄くグリスを塗ります。

Aplique una fina capa de grasa a las roscas de la percha del desviador.

Breng een dun laagje smeer aan op de draad van de derailleurhanger.

在变速器挂钩的螺纹上涂一层薄薄的润滑脂。



Shift the rear derailleur inboard to the **2nd largest cog**.

Shift the rear derailleur inboard to the **2nd largest cog**.

Shift the rear derailleur inboard to the **2nd largest cog**.

Shift the rear derailleur inboard to the **2nd largest cog**.

Shift the rear derailleur inboard to the **2nd largest cog**.

Shift the rear derailleur inboard to the **2nd largest cog**.

Shift the rear derailleur inboard to the **2nd largest cog**.

Shift the rear derailleur inboard to the **2nd largest cog**.

Shift the rear derailleur inboard to the **2nd largest cog**.

NOTICE

Do not manually force the derailleur to move inboard or outboard. **Manually forcing the derailleur to move can cause damage to the motor.** Use the **AXS** button on the derailleur or the shifter paddles to adjust the derailleur.

AVIS

Ne touchez pas le dérailleur pour l'obliger à bouger vers l'intérieur ou l'extérieur. **Manually forcing the derailleur to move can cause damage to the motor.** Utilisez les leviers de dérailleur ou le bouton de commande situé sur le dérailleur pour le régler correctement.

NOTIFICAÇÃO

Não deve forçar manualmente o desviador/derrailleur a mover-se para "dentro" nem para "fora". **Manually forcing the derailleur to move can cause damage to the motor.** Use o botão de função no desviador/derrailleur ou os manipuladores achatados das mudanças para ajustar o derailleur.

HINWEIS

Bewegen Sie das Schaltwerk nicht mit Gewalt nach innen oder nach außen. **Manually forcing the derailleur to move can cause damage to the motor.** Verwenden Sie die Funktionstaste am Schaltwerk oder die Schalthebel, um das Schaltwerk zu justieren.

AVVISO

Non forzare manualmente il deragliatore per spostarlo verso l'interno o l'esterno. **Manually forcing the derailleur to move can cause damage to the motor.** Utilizzare il tasto funzione sul deragliatore o le palette cambio per regolare il deragliatore.

注意事項

ディレイラーを手で無理に、インボードまたはアウトボードに動かさないでください。 **Manually forcing the derailleur to move can cause damage to the motor.** ディレイラーの調節には、ディレイラーの機能ボタンまたはシフター・パドルを使用してください。

AVISO

No fuerce manualmente el desplazamiento del desviador hacia dentro o hacia fuera. **Manually forcing the derailleur to move can cause damage to the motor.** Para ajustar el desviador, utilice su botón de función asociado o las palancas de cambio.

MEDEDELING

Oefen geen druk op de derailleur uit met uw hand om deze naar binnen of buiten te brengen. **Manually forcing the derailleur to move can cause damage to the motor.** Gebruik de functiekноп op de derailleur of de schakelhendels om de derailleur aan te passen.

注意

请勿用手直接拨动变速器向内或向外变速。 **Manually forcing the derailleur to move can cause damage to the motor.** 使用变速器上的功能键或变速拨片来调节变速器。



Grease
Schmierfett
Engrasar

Lubrifier
Ingrassare
Smeren

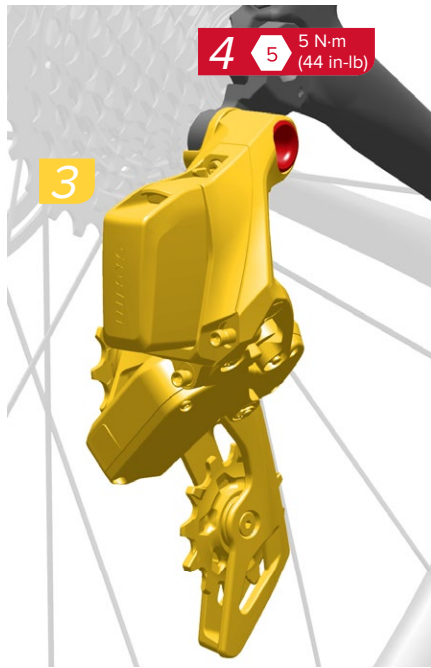
Massa lubrificante
グリス
潤滑



Adjust
Einstellen
Ajustar

Régler
Regolare
Afstellen

Ajustar
調節
調整



Install the rear derailleur onto the derailleur hanger. Use a 5 mm hex wrench to tighten the derailleur bolt to 5 N·m (44 in-lb).

Installez le dérailleur arrière sur la patte du dérailleur. À l'aide d'une clé hexagonale de 5 mm, serrez le boulon du dérailleur à un couple compris entre 5 N·m.

Instale o desviador/derailleur traseiro no susensor do derailleur. Use uma chave sextavada de 5 mm para apertar o perno do desviador/derailleur a 5 N·m.

Montieren Sie das Schaltwerk an der Schaltwerkaufhängung. Ziehen Sie die Schaltwerkschraube mit einem 5-mm-Inbusschlüssel mit 5 N·m an.

Installare il deragliatore posteriore sul gancio del deragliatore. Utilizzare una chiave esagonale da 5 mm per serrare i bulloni del deragliatore a 5 N·m.

ディレイラー・ハンガーにリア・ディレイラーを取り付けます。5 mm のヘクサレンチを使用して、ディレイラー・ボルトを 5 N·m のトルク値で締めます。

Instale el desviador trasero sobre la percha del desviador. Con una llave Allen de 5 mm apriete los tornillos del desviador con un par de entre 5 N·m.

Installeer de achterderailleur op de derailleurhanger. Gebruik een 5 mm inbussleutel om de derailleurbout tot 5 N·m aan te draaien.

将后变速器装入变速器挂钩。用 5 mm 六角扳手将变速器螺栓紧固至 5 N·m。

Rear Derailleur Adjustments

A Einstellung des Schaltwerks

B Ajustes del desviador trasero

C Réglages du dérailleur arrière

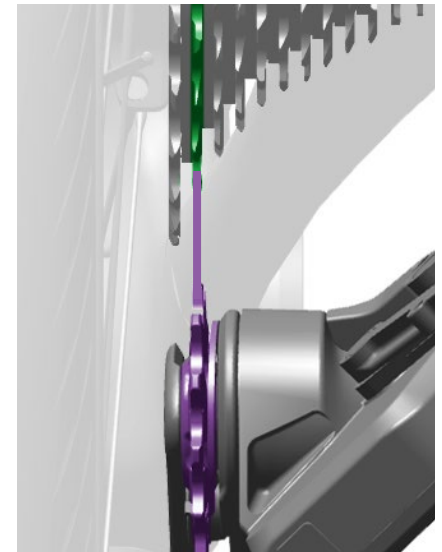
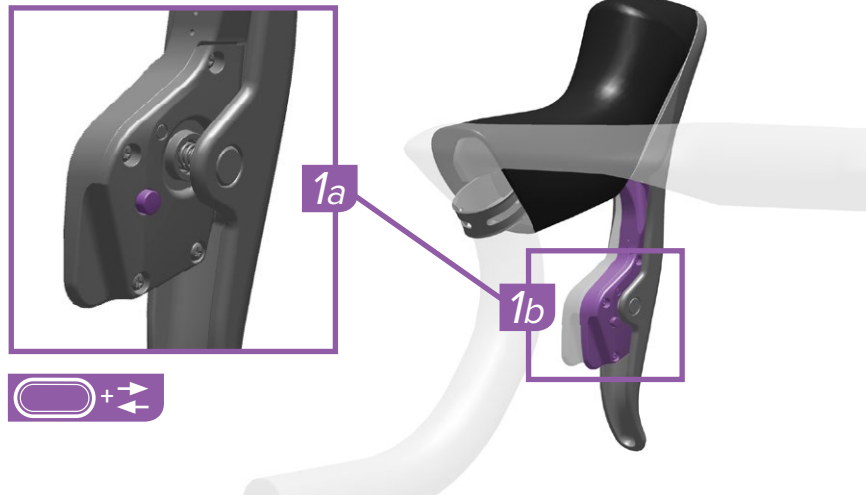
D Regolazioni del deragliatore posteriore

E De achterderrailleur afstellen

F Ajustagem do desviador/derailleur traseiro

G リア・ディレイラーの調節

H 后变速器调节



Align the pulley wheel with the center of the **2nd-largest cog** by adjusting the rear derailleur:

Press and hold the shifter **AXS** button (1a) while pressing the shift paddle inward (1b). The left shifter will adjust the derailleur inboard, and the right shifter will adjust the derailleur outboard.

The rear derailleur may not appear to move. Watch for the **derailleur** LED to flash to confirm the derailleur executed the command.

Richten Sie das Schaltröllchen auf die Mitte des größten Zahnkranzes aus, indem Sie das Schaltwerk justieren.

Halten Sie die Funktionstaste am Schaltwerk gedrückt (1a), während Sie den Schalthebel nach innen drücken (1b). Der linke Schalthebel justiert das Schaltwerk auf der Innenseite, der rechte Schalthebel auf der Außen-seite.

Das Schaltwerk führt möglicherweise keine sichtbare Bewegung aus. Achten Sie darauf, ob die LED blinkt, um zu bestätigen, dass das Schaltwerk den Befehl ausgeführt hat.

Alinee la rueda dentada de la roldana con el centro del piñón más grande, ajustando el desviador trasero.

Mantenga presionado el botón de función del cambio (1a) a la vez que presiona hacia dentro la palanca de cambio (1b). La palanca de cambio izquierda desplaza el desviador hacia dentro y la derecha hacia fuera.

Puede que el desviador trasero aparentemente no se mueva. Espere a que parpadee el LED, lo que confirmará que el desviador ha ejecutado la orden.

Alignez le galet et l'axe central du plus grand pignon en réglant le dérailleur arrière.

Maintenez appuyé le bouton de commande situé sur le levier de dérailleur (1a) tout en poussant le levier de dérailleur vers l'intérieur (1b). Le levier de dérailleur de gauche va régler le dérailleur vers l'intérieur et le levier de dérailleur de droite va régler le dérailleur vers l'extérieur.

Il se peut que le dérailleur arrière ne donne pas l'impression de bouger. Lorsque la DEL se met à clignoter, cela signifie que le dérailleur a exécuté la commande.

Allineare la ruota della puleggia con il centro del pignone più grande regolando il deragliatore posteriore.

Premere e tenere premuto il pulsante funzione del cambio (1a) mentre si preme la paletta cambio verso l'interno (1b). Il cambio sinistro regola il deragliatore verso l'interno e il cambio destro regola il deragliatore verso l'esterno.

Potrebbe sembrare che il deragliatore posteriore non si muova. Osservare il lampeggiamento del LED per confermare che il deragliatore abbia eseguito il comando.

Breng het derailleurwielje op één lijn met het midden van het grootste tandwiel door de achterderrailleur af te stellen.

Druk en houd de functiekноп van de shifter vast (1a) terwijl u de schakelhendel naar binnen duwt (1b). De linker shifter brengt de derailleur naar binnen en de rechter shifter brengt de derailleur naar buiten.

De achterderrailleur mag niet bewegen. Controleer of de LED knippert als bevestiging dat de derailleur het commando heeft uitgevoerd.

Alinhe a roda da polia com o centro do carreto maior, ajustando o desviador/derailleur traseiro.

Prima e segure o botão de função do comando das mudanças (1a) enquanto carrega no manípulo achatado das mudanças para "dentro" (1b). O manípulo das mudanças esquerdo irá ajustar o desviador/derailleur para "dentro", e o manípulo das mudanças da direita irá ajustar o derailleur para "fora".

O câmbio (desviador/derailleur) traseiro poderá parecer que não se move. Observe que o LED acenda para confirmar que o desviador/derailleur executou o comando.

リア・ディレイラーを調節して、プーリーのホイールを最も大きなコグの中心に合わせます。

シフターの機能ボタンを押して保持し (1a)、同時にシフト・パドルを内側に抑えます (1b)。左のシフターはディレイラーをインボードに調節し、右のシフターはディレイラーをアウトボードに調節します。

リア・ディレイラーは、動きを見せない場合があります。LED が点滅するのを見て、ディレイラーに調節が行われたことを確認します。

调节后变速器，使滑轮与最大齿轮的中心对齐。

按住指拨功能按钮 (1a)，同时向内按压变速拨片 (1b)。左边的拨片将向内调节变速器，右边的拨片则向外调节变速器。

后变速器可能不会移动。等待 LED 闪烁，确认变速器执行了命令。

Adjust Limit Screws

A Adjust Limit Screws

B Adjust Limit Screws

C Adjust Limit Screws

D Adjust Limit Screws

E Adjust Limit Screws

F Adjust Limit Screws

G Adjust Limit Screws

H Adjust Limit Screws

1

Shift the rear derailleur inboard to the largest cog.

The derailleur cage may contact the rear wheel. This is normal, and will be adjusted with chain installation.

Shift the rear derailleur inboard to the largest cog.

The derailleur cage may contact the rear wheel. This is normal, and will be adjusted with chain installation.

Shift the rear derailleur inboard to the largest cog.

The derailleur cage may contact the rear wheel. This is normal, and will be adjusted with chain installation.

Shift the rear derailleur inboard to the largest cog.

The derailleur cage may contact the rear wheel. This is normal, and will be adjusted with chain installation.

Shift the rear derailleur inboard to the largest cog.

The derailleur cage may contact the rear wheel. This is normal, and will be adjusted with chain installation.

Shift the rear derailleur inboard to the largest cog.

The derailleur cage may contact the rear wheel. This is normal, and will be adjusted with chain installation.

Shift the rear derailleur inboard to the largest cog.

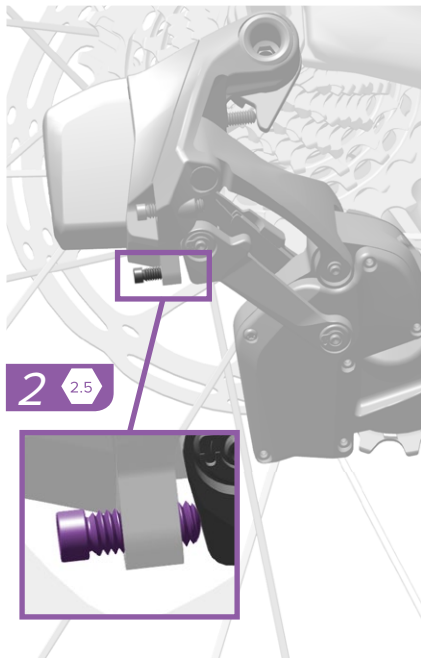
The derailleur cage may contact the rear wheel. This is normal, and will be adjusted with chain installation.

Shift the rear derailleur inboard to the largest cog.

The derailleur cage may contact the rear wheel. This is normal, and will be adjusted with chain installation.

Shift the rear derailleur inboard to the largest cog.

The derailleur cage may contact the rear wheel. This is normal, and will be adjusted with chain installation.



Adjust the low limit screw so that it lightly contacts the inner link of the rear derailleur.

Adjust the low limit screw so that it lightly contacts the inner link of the rear derailleur.

Adjust the low limit screw so that it lightly contacts the inner link of the rear derailleur.

Adjust the low limit screw so that it lightly contacts the inner link of the rear derailleur.

Adjust the low limit screw so that it lightly contacts the inner link of the rear derailleur.

Adjust the low limit screw so that it lightly contacts the inner link of the rear derailleur.

Adjust the low limit screw so that it lightly contacts the inner link of the rear derailleur.

Adjust the low limit screw so that it lightly contacts the inner link of the rear derailleur.

Adjust the low limit screw so that it lightly contacts the inner link of the rear derailleur.

3 Shift the rear derailleur outboard to the smallest cog.

Shift the rear derailleur outboard to the smallest cog.

Shift the rear derailleur outboard to the smallest cog.

Shift the rear derailleur outboard to the smallest cog.

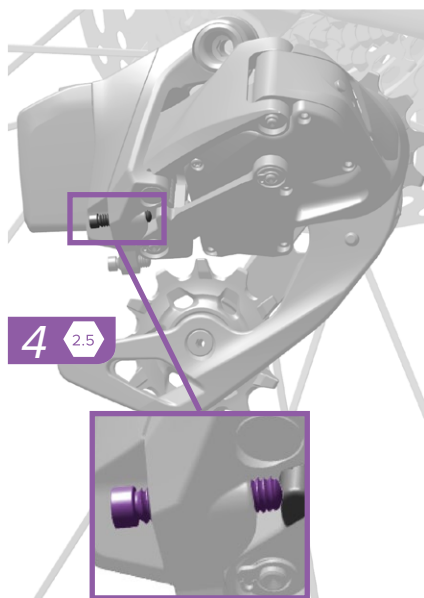
Shift the rear derailleur outboard to the smallest cog.

Shift the rear derailleur outboard to the smallest cog.

Shift the rear derailleur outboard to the smallest cog.

Shift the rear derailleur outboard to the smallest cog.

Shift the rear derailleur outboard to the smallest cog.



Adjust the high limit screw until it lightly touches the inner link of the rear derailleur.

Adjust the high limit screw until it lightly touches the inner link of the rear derailleur.

Adjust the high limit screw until it lightly touches the inner link of the rear derailleur.

Adjust the high limit screw until it lightly touches the inner link of the rear derailleur.

Adjust the high limit screw until it lightly touches the inner link of the rear derailleur.

Adjust the high limit screw until it lightly touches the inner link of the rear derailleur.

Adjust the high limit screw until it lightly touches the inner link of the rear derailleur.

Adjust the high limit screw until it lightly touches the inner link of the rear derailleur.

Adjust the high limit screw until it lightly touches the inner link of the rear derailleur.

Chain Installation

A Montage der Kette

B Instalación de la cadena

C Installation de la chaîne

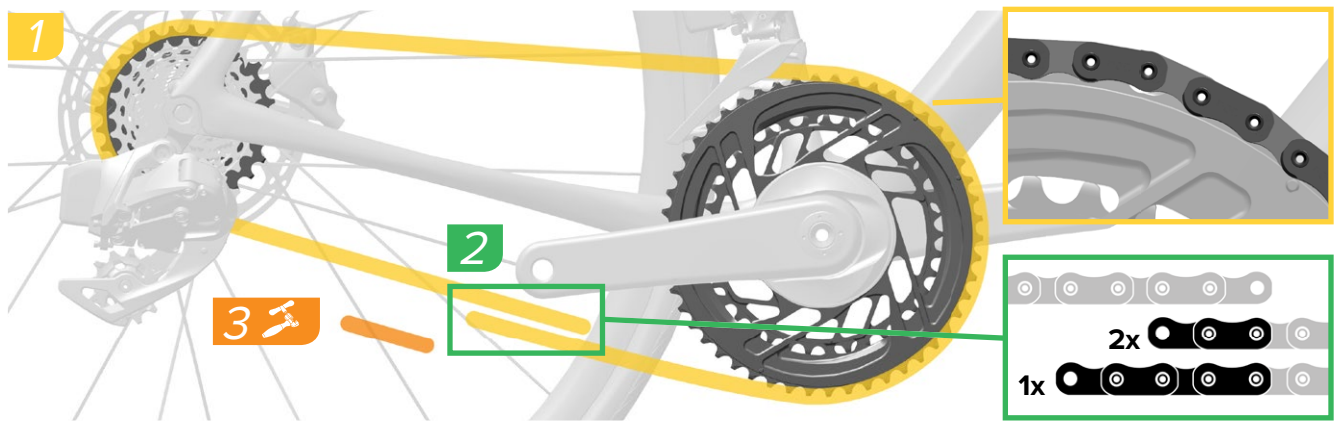
D Installazione della catena

E De ketting installeren

F Instalação da Corrente

G チェーン取り付け

H 安装链条



Wrap the chain around the large chainring and largest cassette cog with the flat edge facing away from the chainring and cassette.

2x systems: Add one inner link and one outer link where the chain starts to overlap.

1x systems: Add two inner links and two outer links where the chain starts to overlap.

Use a Park Tool CT-3.2 (or Pedro's chain tool) chain breaker tool to break the chain at the inner link.

NOTICE

Use of a chain tool other than the recommended can damage the chain.

Wrap the chain around the large chainring and largest cassette cog with the flat edge facing away from the chainring and cassette.

2x systems: Add one inner link and one outer link where the chain starts to overlap.

1x systems: Add two inner links and two outer links where the chain starts to overlap.

Use a Park Tool CT-3.2 (or Pedro's chain tool) chain breaker tool to break the chain at the inner link.

NOTICE

Use of a chain tool other than the recommended can damage the chain.

Wrap the chain around the large chainring and largest cassette cog with the flat edge facing away from the chainring and cassette.

2x systems: Add one inner link and one outer link where the chain starts to overlap.

1x systems: Add two inner links and two outer links where the chain starts to overlap.

Use a Park Tool CT-3.2 (or Pedro's chain tool) chain breaker tool to break the chain at the inner link.

NOTICE

Use of a chain tool other than the recommended can damage the chain.

Wrap the chain around the large chainring and largest cassette cog with the flat edge facing away from the chainring and cassette.

2x systems: Add one inner link and one outer link where the chain starts to overlap.

1x systems: Add two inner links and two outer links where the chain starts to overlap.

Use a Park Tool CT-3.2 (or Pedro's chain tool) chain breaker tool to break the chain at the inner link.

NOTICE

Use of a chain tool other than the recommended can damage the chain.

Wrap the chain around the large chainring and largest cassette cog with the flat edge facing away from the chainring and cassette.

2x systems: Add one inner link and one outer link where the chain starts to overlap.

1x systems: Add two inner links and two outer links where the chain starts to overlap.

Use a Park Tool CT-3.2 (or Pedro's chain tool) chain breaker tool to break the chain at the inner link.

NOTICE

Use of a chain tool other than the recommended can damage the chain.

Wrap the chain around the large chainring and largest cassette cog with the flat edge facing away from the chainring and cassette.

2x systems: Add one inner link and one outer link where the chain starts to overlap.

1x systems: Add two inner links and two outer links where the chain starts to overlap.

Use a Park Tool CT-3.2 (or Pedro's chain tool) chain breaker tool to break the chain at the inner link.

NOTICE

Use of a chain tool other than the recommended can damage the chain.

Wrap the chain around the large chainring and largest cassette cog with the flat edge facing away from the chainring and cassette.

2x systems: Add one inner link and one outer link where the chain starts to overlap.

1x systems: Add two inner links and two outer links where the chain starts to overlap.

Use a Park Tool CT-3.2 (or Pedro's chain tool) chain breaker tool to break the chain at the inner link.

NOTICE

Use of a chain tool other than the recommended can damage the chain.

Wrap the chain around the large chainring and largest cassette cog with the flat edge facing away from the chainring and cassette.

2x systems: Add one inner link and one outer link where the chain starts to overlap.

1x systems: Add two inner links and two outer links where the chain starts to overlap.

Use a Park Tool CT-3.2 (or Pedro's chain tool) chain breaker tool to break the chain at the inner link.

NOTICE

Use of a chain tool other than the recommended can damage the chain.

Wrap the chain around the large chainring and largest cassette cog with the flat edge facing away from the chainring and cassette.

2x systems: Add one inner link and one outer link where the chain starts to overlap.

1x systems: Add two inner links and two outer links where the chain starts to overlap.

Use a Park Tool CT-3.2 (or Pedro's chain tool) chain breaker tool to break the chain at the inner link.

NOTICE

Use of a chain tool other than the recommended can damage the chain.



4

Move the chain to the smallest cassette cog. Route the chain through the rear derailleur pulleys.

Déplacez la chaîne sur le plus petit pignon de la cassette. Faites passer la chaîne à travers les galets du dérailleur arrière.

Mova a corrente para o carreto mais pequeno da cassete. Encaminha a corrente através das polias guias do câmbio (desviador/dérailleur) traseiro.

Platzieren Sie die Kette auf dem kleinsten Zahnkranz. Führen Sie die Kette durch die Schaltwerkkröllchen.

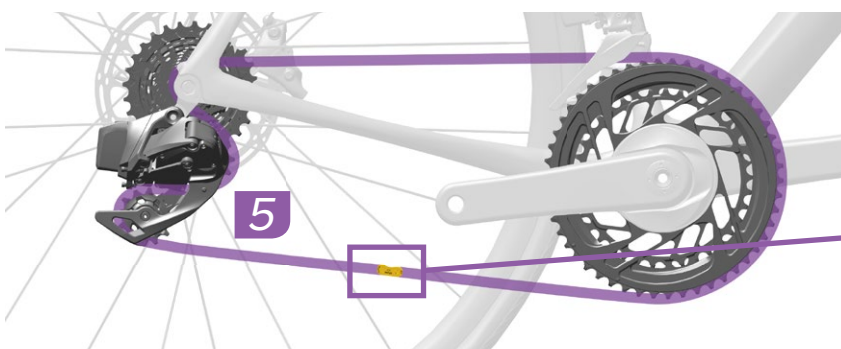
Spostare la catena fino al pignone più piccolo della cassetta. Far passare la catena attraverso le pulegge del deragliatore posteriore.

チェーンを最も小さなカセット・コグに移動します。リア・ディレイラーのプーリーを通してチェーンをルーティングします。

Desplace la cadena hasta el piñón más pequeño del casete. Haga pasar la cadena a través de las roldanas del desviador trasero.

Breng de ketting naar het kleinste cassetetandwiel. Leid de ketting door de leirollen van de achterderailleur.

将链条移到最小的齿轮上。将链条穿过后变速器滑轮。



5

PowerLock 12 Speed 



6

Pull each end of the chain together and install the PowerLock®. Press the PowerLock connector links together.

Rapprochez les deux extrémités de la chaîne et installez le PowerLock. Enfoncez les deux parties du PowerLock l'une dans l'autre.

Puxe ambas as extremidades da corrente, juntando-as, e instale o PowerLock. Comprima os elementos de ligação do PowerLock juntando-os.

NOTICE

The arrow must point in the direction of chain travel before locking the PowerLock into place. Once locked, the PowerLock cannot be reused.

AVIS

Avant de verrouiller le PowerLock, vérifiez que la flèche pointe bien dans le sens de rotation de la chaîne. Une fois verrouillé, le PowerLock ne peut pas être réutilisé.

NOTIFICAÇÃO

A seta tem que apontar na direcção do movimento da corrente, antes de bloquear/fechar o PowerLock no seu lugar. Uma vez bloqueado/fechado, o PowerLock não poderá ser utilizado de novo.

Ziehen Sie die beiden Enden der Kette zusammen und montieren Sie den PowerLock-Verschluss. Drücken Sie die beiden PowerLock-Verschlussglieder zusammen.

Tirare le estremità della catena e installare il PowerLock. Premere insieme le maglie del PowerLock.

チェーンの両端を引き寄せ、PowerLock を取り付けます。PowerLock のコネクター・リンク同士を押しします。

HINWEIS

Der Pfeil muss in die Kettenlaufrichtung weisen, bevor Sie den PowerLock-Verschluss verschließen. Der PowerLock-Verschluss kann nach dem Verschließen nicht mehr geöffnet werden.

AVVISO

La freccia deve essere rivolta nella direzione di movimento della catena prima di bloccare il PowerLock in posizione. Una volta bloccato, il PowerLock non può essere riutilizzato.

注意事項

PowerLock を所定の位置にロックする前に、矢印がチェーンの作動方向に向いていることを必ず確認してください。PowerLock は一度ロックすると再使用はできません。

Tire de ambos extremos de la cadena para unirlos e instale el PowerLock. Presione los eslabones del conector PowerLock uno contra otro para unirlos.

Trek beide uiteinden van de ketting naar elkaar toe en monteer de PowerLock. Druk de verbindingen van de PowerLock samen.

将链条的两端拉到一起并安装 PowerLock 链条扣。将两个 PowerLock 链条扣按压到一起。

AVISO

Antes de encajar el PowerLock en su sitio, la flecha debe apuntar en la dirección de desplazamiento de la cadena. Una vez bloqueado, el PowerLock no se puede volver a utilizar.

MEDEDELING

De pijl moet naar de draairichting van de ketting zijn gericht voordat u de PowerLock op zijn plaats vergrendeld. Eenmaal vergrendeld, kan de PowerLock niet opnieuw worden gebruikt.

注意

将 PowerLock 链条扣锁定到位前请确保箭头指向链条转动的方向。一旦锁定，PowerLock 链条扣不能再次使用。



Install
Einbauen
Instalar

Installer
Installare
Monteren

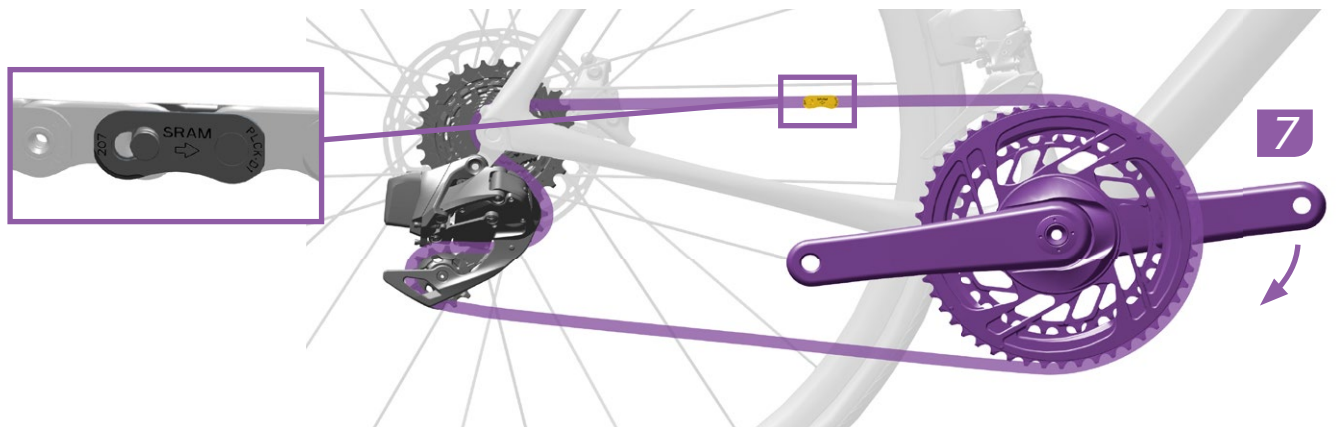
Instalar
取り付け
安装



Adjust
Einstellen
Ajustar

Régler
Regolare
Afstellen

Ajustar
調節



Rotate the crank until the PowerLock is above the chainstay.

Drehen Sie die Kurbel, bis sich der PowerLock-Verschluss über der Kettenstrebe befindet.

Gire los pedales hasta que el PowerLock quede por encima de la vaina trasera del cuadro.

Faites tourner la manivelle jusqu'à ce que le PowerLock se situe au-dessus de la base du cadre.

Ruotare la pedivella fino a che il PowerLock non si trovi al di sopra del forcellino batticatena.

Draai de crank totdat de PowerLock zich boven de liggende achtervork bevindt.

Rode a manivela (pedaleiro) até que o PowerLock fique acima do suporte traseiro da corrente (escora inferior do quadro).

PowerLock がリア・チェーンステイの上部に来るまで、クランクを回します。

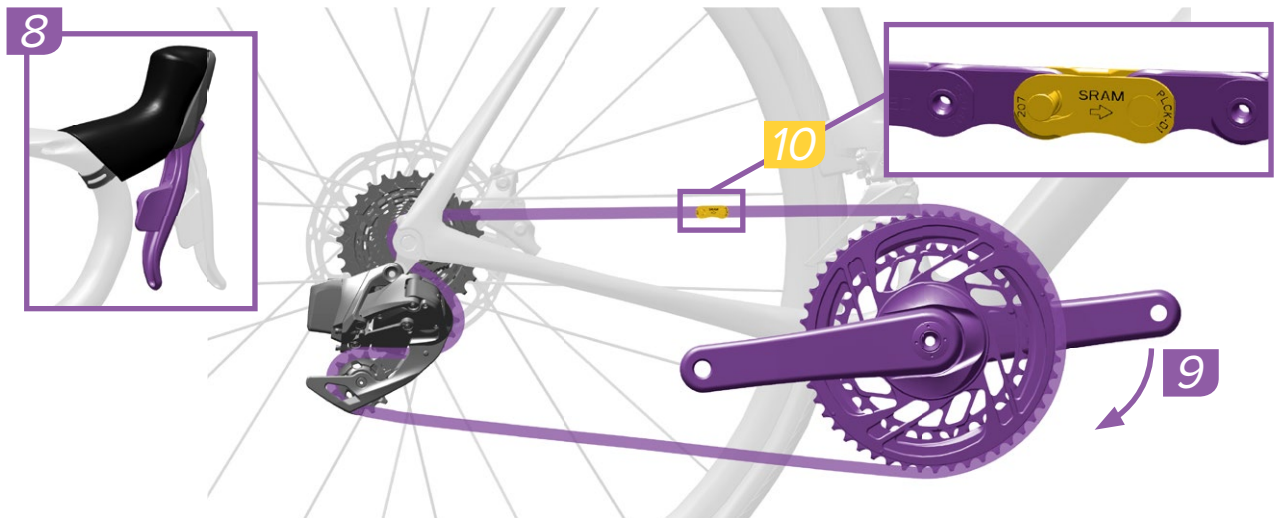
旋转曲柄，直至 PowerLock 链条扣位于护链贴上方。



Adjust
Einstellen
Ajustar

Régler
Regolare
Afstellen

Ajustar
調節
調整



Check that the two halves of the PowerLock® are properly aligned.

Apply the rear brake and firmly push the crank arm down to lock the PowerLock. You should hear and feel the PowerLock click into place.

Check the PowerLock by hand to make sure it moves freely.

Vérifiez que les deux parties du PowerLock soient parfaitement alignées.

Serrez le frein arrière et appuyez fortement sur la manivelle vers le bas pour verrouiller le PowerLock. Vous devez entendre et sentir le PowerLock se mettre en place.

Vérifiez à la main que le PowerLock pivote librement.

Verifique que as duas metades do PowerLock estejam correctamente alinhadas.

Aplique o travão traseiro e empurre com firmeza o braço da manivela para baixo, para bloquear/fechar o PowerLock. Deverá ouvir um estalido e sentir o PowerLock encaixar/fechar no seu lugar.

Verifique o PowerLock com a mão para se assegurar de que ele se move livremente.

⚠CAUTION

The PowerLock is designed for one-time use only. The PowerLock can only be removed with master link pliers and must not be re-used. Install a new PowerLock each time a new chain is installed.

⚠ATTENTION

Le PowerLock est conçu pour un usage unique. Le PowerLock ne peut être retiré qu'à l'aide d'une pince pour maillons de chaîne et ne doit pas être réutilisé. Installez un PowerLock neuf à chaque fois qu'une nouvelle chaîne est montée.

⚠CUIDADO

O PowerLock foi concebido para ser usado apenas uma vez. O PowerLock só pode ser retirado com uma ferramenta de abrir a corrente, chamada alicate "master link", e não pode ser usado de novo. Instale um PowerLock novo cada vez que uma nova corrente for instalada.

Stellen Sie sicher, dass die beiden Hälften des PowerLock-Verschlusses richtig ausgerichtet sind.

Betätigen Sie die Hinterbremse und ziehen Sie den Kurbelarm kräftig nach unten, um den PowerLock-Verschluss zu verschließen. Sie sollten hören und spüren, wie der PowerLock-Verschluss einrastet.

Überprüfen Sie den PowerLock-Verschluss mit den Fingern, um sicherzustellen, dass er sich frei bewegen lässt.

Controllare che le due metà del PowerLock siano allineate correttamente.

Azionare il freno posteriore e spingere fermamente il braccio della pedivella verso il basso per bloccare il PowerLock. Si deve sentire e percepire il PowerLock che scatta in posizione.

Controllare il PowerLock a mano per assicurarsi che si muova liberamente.

それぞれの PowerLock の位置が、きちんと揃っていることを確認します。

リア・ブレーキを使用し、クランク・アームをしっかりと押し下げ、PowerLock をロックします。PowerLock が所定の位置に収まると、カチッという音と感触が伝わるはずですが。

PowerLock が支障なく動くことを、手で確認します。

⚠VORSICHT

Der PowerLock-Verschluss ist nur für den einmaligen Gebrauch bestimmt! Der PowerLock-Verschluss kann nur mit einer Kettenverschlussgliedzange entfernt werden und darf nicht wiederverwendet werden. Bringen Sie jedes Mal einen neuen PowerLock-Verschluss an, wenn Sie eine neue Kette montieren.

⚠ATTENZIONE

Il PowerLock è solo monouso. Il PowerLock può essere rimosso solo con pinze master link e non deve essere riutilizzato. Installare un nuovo PowerLock ogni volta che si installa una nuova catena.

⚠警告

PowerLock は 1 度しか使用できないように作られています。PowerLock はマスター・リンク・プ라이어のみで取り外すことができ、再度使用することはできません。新しいチェーンを取り付けるたびに、新しい PowerLock を使用してください。

Compruebe que las dos mitades del eslabón PowerLock estén bien alineadas.

Aplique el freno trasero y empuje con fuerza la biela hacia abajo para bloquear el eslabón PowerLock. Debería oír y notar el clic que hace el eslabón PowerLock al encajar en su sitio.

Compruebe con la mano el eslabón PowerLock para asegurarse de que puede moverse libremente.

Controleer of de twee helften van de PowerLock juist zijn uitgelijnd.

Trek de achterrem aan en duw de crankarm stevig omlaag om de PowerLock te vergrendelen. U moet horen en voelen hoe de PowerLock op zijn plaats klikt.

Controleer met de hand of de PowerLock vrij kan bewegen.

检查 PowerLock 的两半是否已正确对齐。

握住后刹，用力向下推曲柄臂将 PowerLock 锁定。您应听到“咔哒”声并感觉 PowerLock 锁定到位。

手动检查 PowerLock，确保它能自由活动。

⚠ATENCIÓN

El eslabón PowerLock está diseñado para un solo uso. El eslabón PowerLock sólo puede quitarse con unos alicates especiales para eslabones maestros, y no debe reutilizarse. Cada vez que instale una cadena, instale un nuevo eslabón PowerLock.

⚠OPGELET

De PowerLock is alleen ontworpen voor eenmalig gebruik. De PowerLock kan alleen met behulp van een schakeltang worden verwijderd en kan niet opnieuw worden gebruikt. Installeer een nieuwe PowerLock telkens u een nieuwe ketting monteert.

⚠注意事项

PowerLock 为一次性用品。PowerLock 只能快扣拆卸钳拆卸且不能再次使用。每次安装新链条时请安装新的 PowerLock。



Adjust
Einstellen
Ajustar

Régler
Regolare
Afstellen

Ajustar
調節
調整



Install
Einbauen
Instalar

Installer
Installare
Monteren

Instalar
取り付け
安装

Chain Gap Adjustment with Gauge

A Chain gap adjustment with gauge

B Chain gap adjustment with gauge

C Chain gap adjustment with gauge

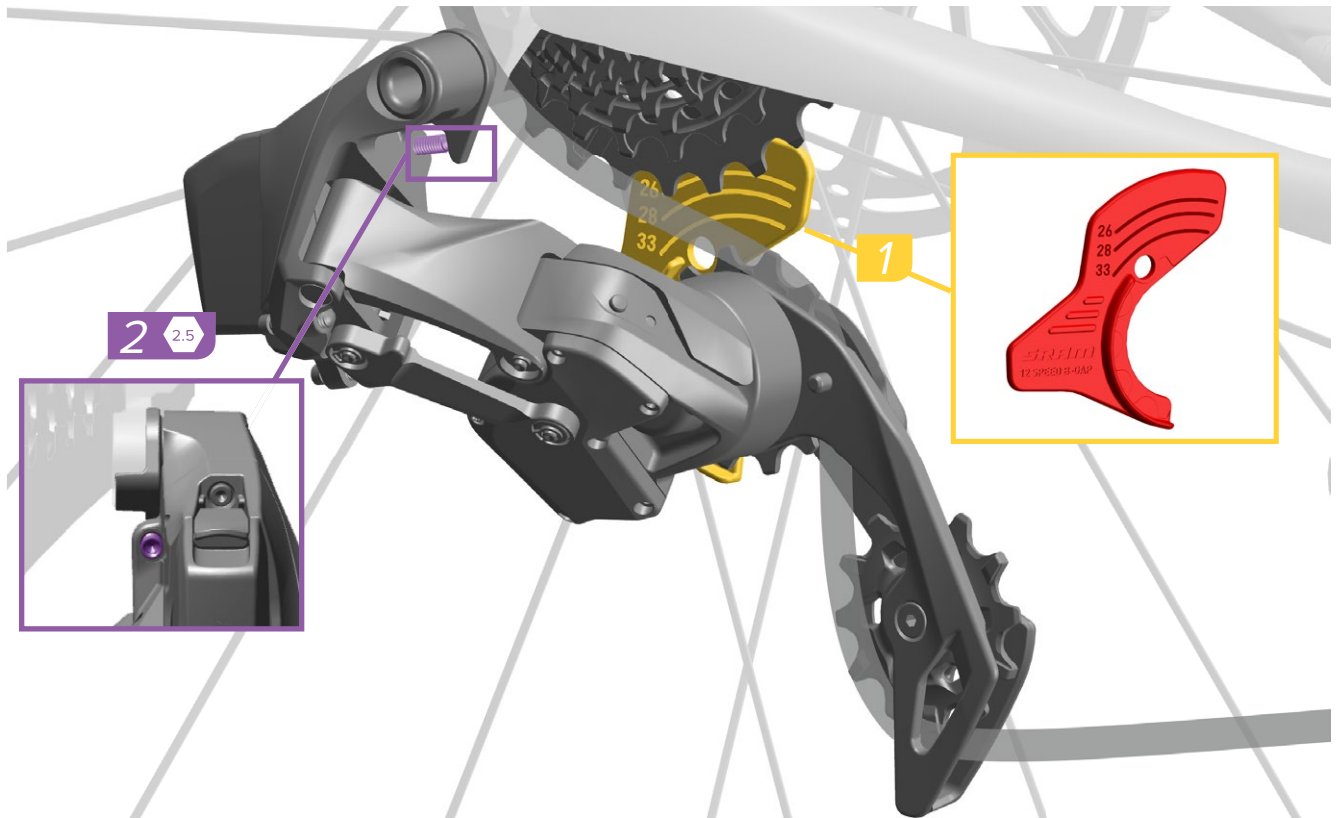
D Chain gap adjustment with gauge

E Chain gap adjustment with gauge

F Chain gap adjustment with gauge

G Chain gap adjustment with gauge

H Chain gap adjustment with gauge



Shift the rear derailleur inboard to the largest cog.

Install the chain gap adjustment gauge onto the upper pulley wheel.

Turn the B-Adjust screw to align the tallest teeth of the largest cassette cog with the groove outline on the gauge that matches your cassette size.

Shift the rear derailleur inboard to the largest cog.

Install the chain gap adjustment gauge onto the upper pulley wheel.

Turn the B-Adjust screw to align the tallest teeth of the largest cassette cog with the groove outline on the gauge that matches your cassette size.

Shift the rear derailleur inboard to the largest cog.

Install the chain gap adjustment gauge onto the upper pulley wheel.

Turn the B-Adjust screw to align the tallest teeth of the largest cassette cog with the groove outline on the gauge that matches your cassette size.

Shift the rear derailleur inboard to the largest cog.

Install the chain gap adjustment gauge onto the upper pulley wheel.

Turn the B-Adjust screw to align the tallest teeth of the largest cassette cog with the groove outline on the gauge that matches your cassette size.

Shift the rear derailleur inboard to the largest cog.

Install the chain gap adjustment gauge onto the upper pulley wheel.

Turn the B-Adjust screw to align the tallest teeth of the largest cassette cog with the groove outline on the gauge that matches your cassette size.

Shift the rear derailleur inboard to the largest cog.

Install the chain gap adjustment gauge onto the upper pulley wheel.

Turn the B-Adjust screw to align the tallest teeth of the largest cassette cog with the groove outline on the gauge that matches your cassette size.

Shift the rear derailleur inboard to the largest cog.

Install the chain gap adjustment gauge onto the upper pulley wheel.

Turn the B-Adjust screw to align the tallest teeth of the largest cassette cog with the groove outline on the gauge that matches your cassette size.

Shift the rear derailleur inboard to the largest cog.

Install the chain gap adjustment gauge onto the upper pulley wheel.

Turn the B-Adjust screw to align the tallest teeth of the largest cassette cog with the groove outline on the gauge that matches your cassette size.

Shift the rear derailleur inboard to the largest cog.

Install the chain gap adjustment gauge onto the upper pulley wheel.

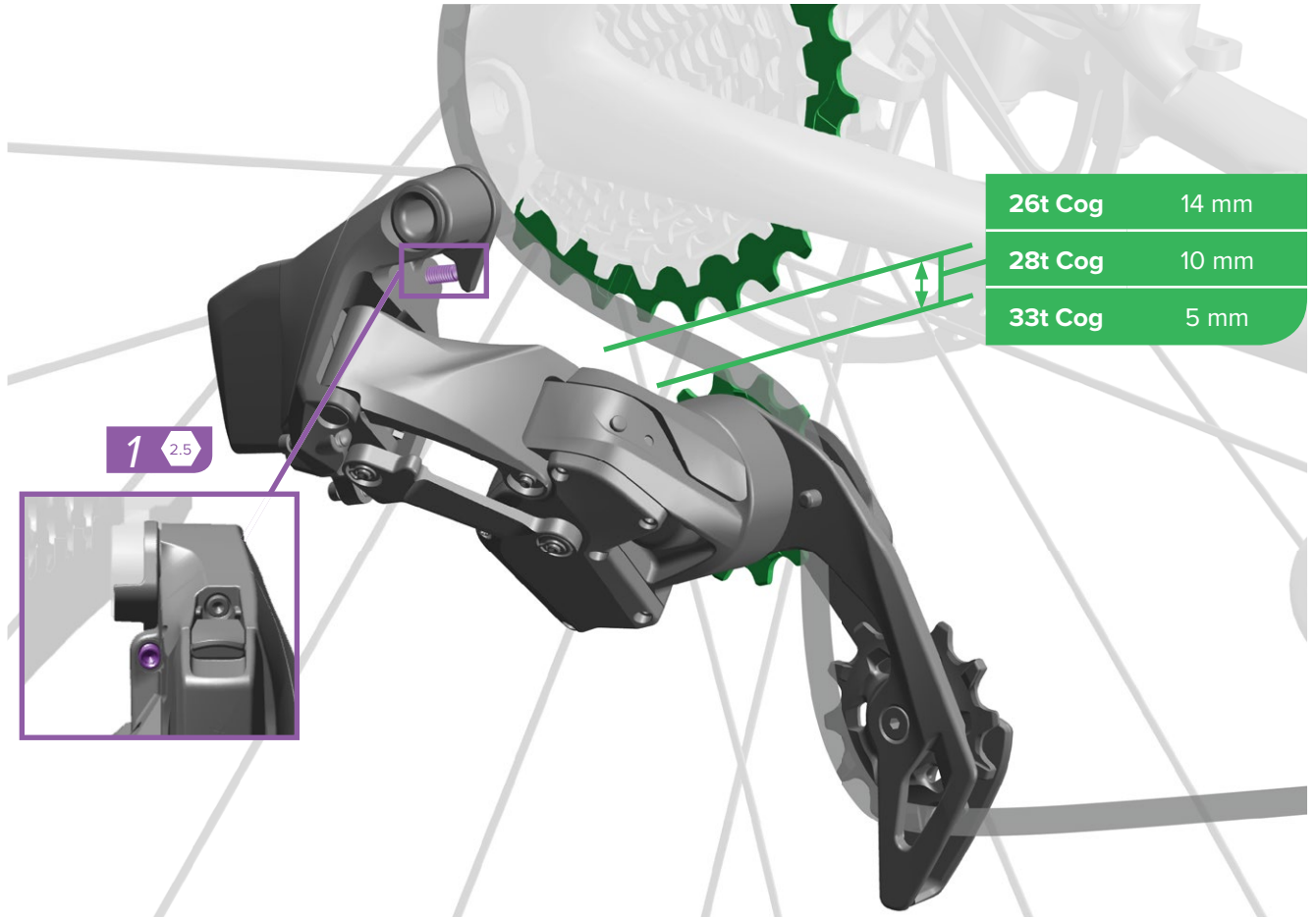
Turn the B-Adjust screw to align the tallest teeth of the largest cassette cog with the groove outline on the gauge that matches your cassette size.

Chain Gap Adjustment without Gauge

- A Einstellung des Kettenabstands ohne Werkzeug
- B Ajuste de la separación de la cadena sin utilizar un calibrador

- C Réglage du passage de la chaîne sans outil de mesure
- D Regolazione del chain gap senza indicatore
- E Kettingspeling afstellen zonder meter

- F Ajustagem de folga da corrente sem a ferramenta
- G ゲージを使用しないチェーン・ギヤップの調節
- H 无测量仪辅助下调节链隙



Shift the rear derailleur inboard to the largest cog.

Turn the B-Adjust screw until the appropriate gap between the pulley wheel and the largest cog is attained.

Shift the rear derailleur inboard to the largest cog.

Turn the B-Adjust screw until the appropriate gap between the pulley wheel and the largest cog is attained.

Shift the rear derailleur inboard to the largest cog.

Turn the B-Adjust screw until the appropriate gap between the pulley wheel and the largest cog is attained.

Shift the rear derailleur inboard to the largest cog.

Turn the B-Adjust screw until the appropriate gap between the pulley wheel and the largest cog is attained.

Shift the rear derailleur inboard to the largest cog.

Turn the B-Adjust screw until the appropriate gap between the pulley wheel and the largest cog is attained.

Shift the rear derailleur inboard to the largest cog.

Turn the B-Adjust screw until the appropriate gap between the pulley wheel and the largest cog is attained.

Shift the rear derailleur inboard to the largest cog.

Turn the B-Adjust screw until the appropriate gap between the pulley wheel and the largest cog is attained.

Shift the rear derailleur inboard to the largest cog.

Turn the B-Adjust screw until the appropriate gap between the pulley wheel and the largest cog is attained.

Shift the rear derailleur inboard to the largest cog.

Turn the B-Adjust screw until the appropriate gap between the pulley wheel and the largest cog is attained.



Adjust
Einstellen
Ajustar

Régler
Regolare
Afstellen

Ajustar
調節
Afstellen



Measure
Messen
Medir

Mesurer
Misurare
Meten

Medir
計測
測量

Front Derailleur Adjustment

A Einstellung des Umwerfers

B Ajuste del desviador delantero

C Réglage du dérailleur avant

D Regolazione del deragliatore anteriore

E De voorderaileur afstellen

F Ajuste do desviador/derrailleur da frente

G フロント・ディレイラーの調節

H 前变速器调节

Front derailleur installation is for 2x systems only. For 1x systems, continue to Fine Tuning.

Front derailleur installation is for 2x systems only. For 1x systems, continue to Fine Tuning.

Front derailleur installation is for 2x systems only. For 1x systems, continue to Fine Tuning.

Front derailleur installation is for 2x systems only. For 1x systems, continue to Fine Tuning.

Front derailleur installation is for 2x systems only. For 1x systems, continue to Fine Tuning.

Front derailleur installation is for 2x systems only. For 1x systems, continue to Fine Tuning.

Front derailleur installation is for 2x systems only. For 1x systems, continue to Fine Tuning.

Front derailleur installation is for 2x systems only. For 1x systems, continue to Fine Tuning.

Front derailleur installation is for 2x systems only. For 1x systems, continue to Fine Tuning.

NOTICE

The front derailleur must be in the outboard position to set the high limit screw. If the front derailleur high limit screw is adjusted while in the inboard position, it can permanently damage the derailleur.

The high limit screw is reverse threaded.

NOTICE

The front derailleur must be in the outboard position to set the high limit screw. If the front derailleur high limit screw is adjusted while in the inboard position, it can permanently damage the derailleur.

The high limit screw is reverse threaded.

NOTICE

The front derailleur must be in the outboard position to set the high limit screw. If the front derailleur high limit screw is adjusted while in the inboard position, it can permanently damage the derailleur.

The high limit screw is reverse threaded.

NOTICE

The front derailleur must be in the outboard position to set the high limit screw. If the front derailleur high limit screw is adjusted while in the inboard position, it can permanently damage the derailleur.

The high limit screw is reverse threaded.

NOTICE

The front derailleur must be in the outboard position to set the high limit screw. If the front derailleur high limit screw is adjusted while in the inboard position, it can permanently damage the derailleur.

The high limit screw is reverse threaded.

NOTICE

The front derailleur must be in the outboard position to set the high limit screw. If the front derailleur high limit screw is adjusted while in the inboard position, it can permanently damage the derailleur.

The high limit screw is reverse threaded.

NOTICE

The front derailleur must be in the outboard position to set the high limit screw. If the front derailleur high limit screw is adjusted while in the inboard position, it can permanently damage the derailleur.

The high limit screw is reverse threaded.

NOTICE

The front derailleur must be in the outboard position to set the high limit screw. If the front derailleur high limit screw is adjusted while in the inboard position, it can permanently damage the derailleur.

The high limit screw is reverse threaded.

NOTICE

The front derailleur must be in the outboard position to set the high limit screw. If the front derailleur high limit screw is adjusted while in the inboard position, it can permanently damage the derailleur.

The high limit screw is reverse threaded.

1

Shift the rear derailleur outboard to the smallest cog.

Make sure the front derailleur is in the outboard position, with the chain on the large chainring and the smallest rear cog.

Shift the rear derailleur outboard to the smallest cog.

Make sure the front derailleur is in the outboard position, with the chain on the large chainring and the smallest rear cog.

Shift the rear derailleur outboard to the smallest cog.

Make sure the front derailleur is in the outboard position, with the chain on the large chainring and the smallest rear cog.

Shift the rear derailleur outboard to the smallest cog.

Make sure the front derailleur is in the outboard position, with the chain on the large chainring and the smallest rear cog.

Shift the rear derailleur outboard to the smallest cog.

Make sure the front derailleur is in the outboard position, with the chain on the large chainring and the smallest rear cog.

Shift the rear derailleur outboard to the smallest cog.

Make sure the front derailleur is in the outboard position, with the chain on the large chainring and the smallest rear cog.

Shift the rear derailleur outboard to the smallest cog.

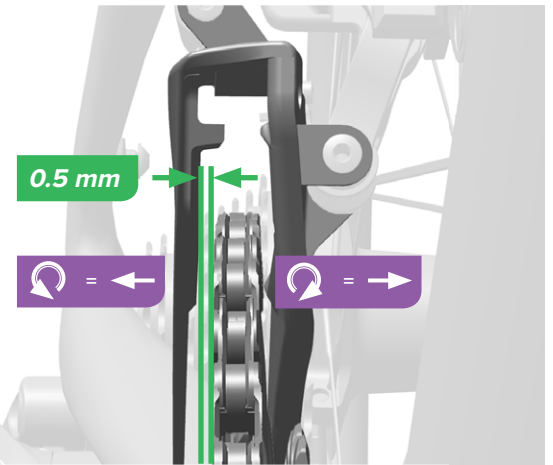
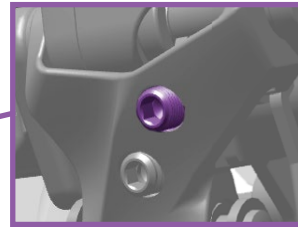
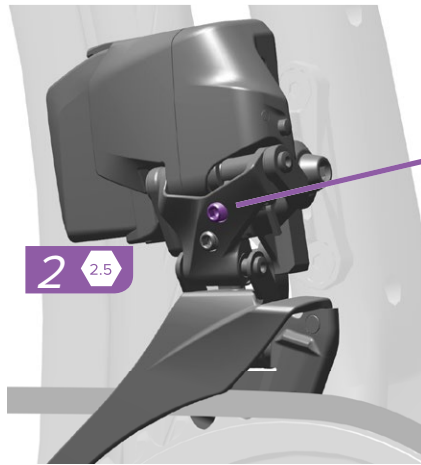
Make sure the front derailleur is in the outboard position, with the chain on the large chainring and the smallest rear cog.

Shift the rear derailleur outboard to the smallest cog.

Make sure the front derailleur is in the outboard position, with the chain on the large chainring and the smallest rear cog.

Shift the rear derailleur outboard to the smallest cog.

Make sure the front derailleur is in the outboard position, with the chain on the large chainring and the smallest rear cog.



Use a 2.5 mm hex to turn the high limit screw until there is 0.5 mm of clearance between the inside of the outer derailleur plate and the chain.

Drehen Sie die obere Anschlagsschraube mit einem 2,5-mm-Inbusschlüssel, bis der Abstand zwischen der Innenseite der äußeren Umwerferkäfigplatte und der Kette 0,5 mm beträgt.

Utilice una llave Allen de 2,5 mm para girar el tornillo limitador superior hasta que quede un espacio de 0,5 mm entre la cara interior de la placa del desviador exterior y la cadena.

À l'aide d'une clé hexagonale de 2,5 mm, faites tourner la vis de la limite supérieure jusqu'à ce que l'espace entre l'intérieur de la plaque externe du dérailleur et la chaîne mesure 0,5 mm.

Utilizzare una chiave esagonale da 2,5 mm per avvitare la vite di fine corsa superiore fino a quando non vi sono 0,5 mm di spazio tra l'interno della piastra del deragliatore esterno e la catena.

Draai de bovenste limietschroef met behulp van een 2,5 mm inbussleutel totdat er een vrije ruimte van 0,5 mm tussen de binnenkant van de buitenderailleurplaat en de ketting is.

Use uma chave sextavada de 2,5 mm para rodar o parafuso do limite alto até que haja uma folga de 0,5 mm entre o lado de dentro da placa exterior do desviador/derailleur e a corrente.

2.5 mm のヘキサレンチを使用して、ハイ・リミット・ネジを回し、アウター・ディレイラー・プレートの内側とチェーンとの隙間が 0.5 mm になるようにします。

使用 2.5 mm 六角扳手旋转高限位螺钉, 直到变速器外板里侧与链条间存在 0.5 mm 的间隙。

3

Shift the chain to the small chainring and to the largest rear cog.

Shift the chain to the small chainring and to the largest rear cog.

Shift the chain to the small chainring and to the largest rear cog.

Shift the chain to the small chainring and to the largest rear cog.

Shift the chain to the small chainring and to the largest rear cog.

Shift the chain to the small chainring and to the largest rear cog.

Shift the chain to the small chainring and to the largest rear cog.

Shift the chain to the small chainring and to the largest rear cog.

Shift the chain to the small chainring and to the largest rear cog.



Adjust
Einstellen
Ajustar

Régler
Regolare
Afstellen

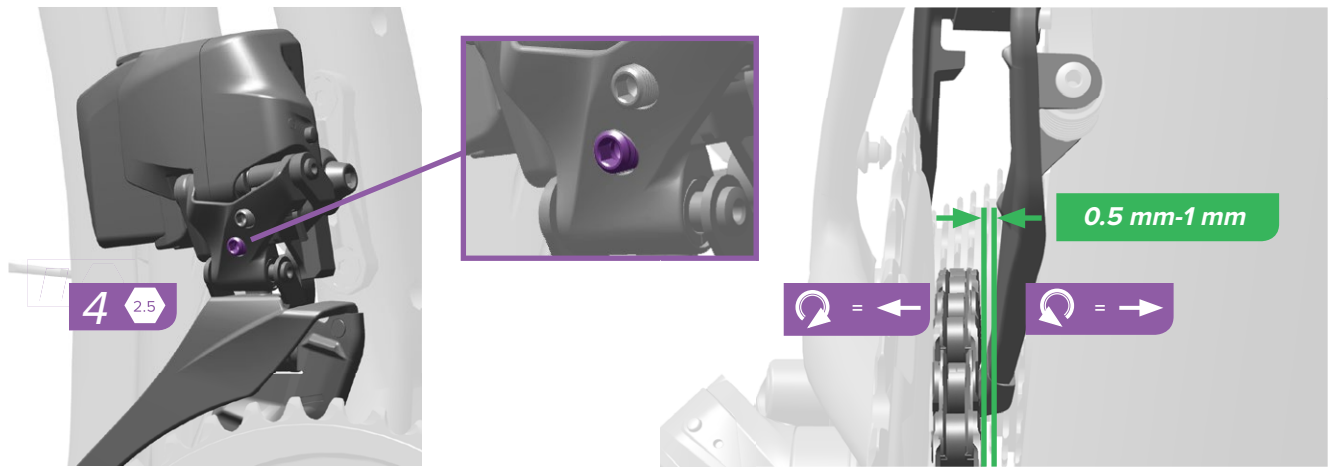
Ajustar
調節



Measure
Messen
Medir

Mesurer
Misurare
Meten

Medir
計測
測量



Use a 2.5 mm hex wrench to turn the low limit screw until there is 0.5-1 mm of clearance between the inside of the inner derailleur plate and the chain.

Drehen Sie die untere Anschlagsschraube mit einem 2,5-mm-Inbusschlüssel, bis der Abstand zwischen der Innenseite der inneren Umwerferkäfigplatte und der Kette 0,5 bis 1 mm beträgt.

Con una llave Allen de 2,5 mm gire el tornillo limitador inferior hasta que quede un espacio de entre 0,5 y 1 mm entre la cara interior de la placa del desviador y la cadena.

À l'aide d'une clé hexagonale de 2,5 mm, faites tourner la vis de la limite inférieure jusqu'à ce que l'espace entre l'intérieur de la plaque interne du dérailleur et la chaîne mesure entre 0,5 et 1 mm.

Utilizzare una chiave esagonale da 2,5 mm per avvitare la vite di fine corsa inferiore fino a quando non vi sono 0,5-1 mm di spazio tra l'interno della piastra del deragliatore interno e la catena.

Draai de onderste limietschroef met behulp van een 2,5 mm inbussleutel totdat er een vrije ruimte van 0,5-1 mm tussen de binnenkant van de binnenderailleurplaat en de ketting is.

Use uma chave sextavada de 2,5 mm para rodar o parafuso do limite baixo até que haja uma folga de 0,5 a 1 mm entre o lado de dentro da placa interior do desviador/derailleur e a corrente.

2.5 mm のヘキサレンチを使用して、ロー・リミット・ネジを回し、インナー・ディレイラー・プレートの内側とチェーンとの隙間が 0.5~1 mm になるようにします。

用 2.5 mm 六角扳手旋转低位螺钉,直到变速器内板里侧与链条间存在 0.5-1 mm 的间隙。



Adjust
Einstellen
Ajustar

Régler
Regolare
Afstellen

Ajustar
調節



Measure
Messen
Medir

Mesurer
Misurare
Meten

Medir
計測
測量

Fine Tuning

A Feineinstellung

B Ajuste fino

C Réglage précis

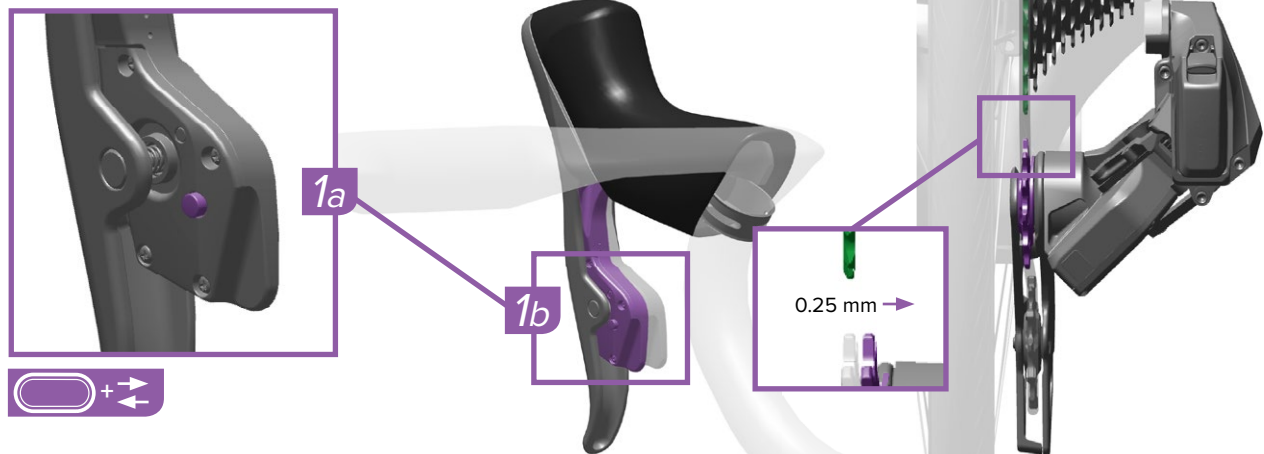
D Taratura

E Fijnafstelling

F Regulação fina

G ファイン・チューニング

H 精细调整



Similar to a barrel adjuster on mechanical systems, unwanted rasping sounds can be eliminated by fine-tuning the rear derailleur shifting with micro-adjustments.

Press and hold the shifter AXS button (1a) while pressing the shift paddle inward (1b). The left shifter will adjust the derailleur inboard to eliminate rasping sounds from a smaller cog to a larger cog, and the right shifter will adjust the derailleur outboard to eliminate rasping sounds from a larger cog to a smaller cog.

The rear derailleur may not appear to move. Watch for the LED to blink to confirm the derailleur executed the command.

Ähnlich wie mit einem Zugspannungseinsteller bei mechanischen Systemen können unerwünschte Schleifgeräusche beseitigt werden, indem die Bewegung des Schaltwerks mit Mikro-Anpassungen abgestimmt wird.

Halten Sie die Funktionstaste am Schaltwerk gedrückt (1a), während Sie den Schalthebel nach innen drücken (1b). Der linke Schalthebel justiert das Schaltwerk auf der Innenseite, der rechte Schalthebel auf der Außen-seite.

Das Schaltwerk führt möglicherweise keine sichtbare Bewegung aus. Achten Sie darauf, ob die LED blinkt, um zu bestätigen, dass das Schaltwerk den Befehl ausgeführt hat.

Al igual que en los sistemas mecánicos o de ajuste por tambor, es posible eliminar los chirridos indeseados realizando un reglaje del cambio trasero con microajustes.

Mantenga presionado el botón de función del cambio (1a) a la vez que presiona hacia dentro la palanca de cambio (1b). La palanca de cambio izquierda desplaza el desviador hacia dentro y la derecha hacia fuera.

Puede que el desviador trasero aparentemente no se mueva. Espere hasta que parpadee el LED, lo que confirmará que el desviador ha ejecutado la orden enviada.

Comme avec les molettes de réglage des systèmes mécaniques, vous pouvez éliminer les craquements des changements de vitesses en ajustant plus précisément le passage des vitesses du dérailleur arrière grâce à des micro-réglages.

Maintenez appuyé le bouton de commande situé sur le levier de dérailleur (1a) tout en poussant le levier de dérailleur vers l'intérieur (1b). Le levier de dérailleur de gauche va régler le dérailleur vers l'intérieur et le levier de dérailleur de droite va régler le dérailleur vers l'extérieur.

Il se peut que le dérailleur arrière ne donne pas l'impression de bouger. Lorsque la DEL se met à clignoter, cela signifie que le dérailleur a exécuté la commande.

Come il barilotto di regolazione sui sistemi meccanici, la fastidiosa raspatura può essere eliminata mediante la taratura del cambio del deragliatore posteriore con micro regolazioni.

Premere e tenere premuto il pulsante funzione del cambio (1a) mentre si preme la paletta cambio verso l'interno (1b). Il cambio sinistro regola il deragliatore verso l'interno e il cambio destro regola il deragliatore verso l'esterno.

Potrebbe sembrare che il deragliatore posteriore non si muova. Osservare il lampeggiamento del LED per confermare che il deragliatore abbia eseguito il comando.

Net zoals bij een cilinderafsteller op mechanische systemen kunnen ongewenste schuurgeluiden worden geëlimineerd door het schakelen van de achterderrailleur met behulp van micro-aanpassingen fijn af te stellen.

Druk en houd de functieknop van de shifter vast (1a) terwijl u de schakelhendel naar binnen duwt (1b). De linker shifter brengt de derailleur naar binnen en de rechter shifter brengt de derailleur naar buiten.

De achterderrailleur mag niet bewegen. Controleer of de LED knippert als bevestiging dat de derailleur het commando heeft uitgevoerd.

De forma semelhante a um ajustador de tambor em sistemas mecânicos, sons de raspagem indesejáveis podem ser eliminados pela afinação fina do comando de mudanças do câmbio (desviador/derailleur) traseiro com micro-ajustes.

Prima e segure o botão de função do comando das mudanças (1a) enquanto carrega no manipulador achatado das mudanças para "dentro" (1b). O manipulador das mudanças esquerdo irá ajustar o desviador/derailleur para "dentro", e o manipulador das mudanças da direita irá ajustar o derailleur para "fora".

O desviador/derailleur traseiro poderá parecer que não se move. Observe que o LED pisque para confirmar que o desviador/derailleur executou o comando.

メカニカル・システムのバレル調節器と同様、リア・ディレイラーのシフティングにマイクロ調節を行うファイン・チューニングによって、不要なきしみ音を取り除くことができます。

シフターの機能ボタンを押して保持し (1a)、同時にシフト・パドルを内側に抑えます (1b)。左のシフターはディレイラーをインボードに調節し、右のシフターはディレイラーをアウトボードに調節します。

リア・ディレイラーは、動きを見せない場合があります。LED が点滅するのを見て、ディレイラーに調節が行われたことを確認します。

类似于机械系统中的圆筒调节器，可通过对后变速器上的微调装置进行微调来消除不协调的刺耳声。

按住指拨功能按钮 (1a)，同时向内按压变速拨片 (1b)。左边的拨片将向内调节变速器，右边的拨片则向外调节变速器。

后变速器可能不会移动。等待 LED 闪烁，确认变速器执行了命令。

Set Limit Screws

A Set Limit Screws

B Set Limit Screws

C Set Limit Screws

D Set Limit Screws

E Set Limit Screws

F Set Limit Screws

G Set Limit Screws

H Set Limit Screws

1

Shift the rear derailleur inboard to the largest cog.

Shift the rear derailleur inboard to the largest cog.

Shift the rear derailleur inboard to the largest cog.

Shift the rear derailleur inboard to the largest cog.

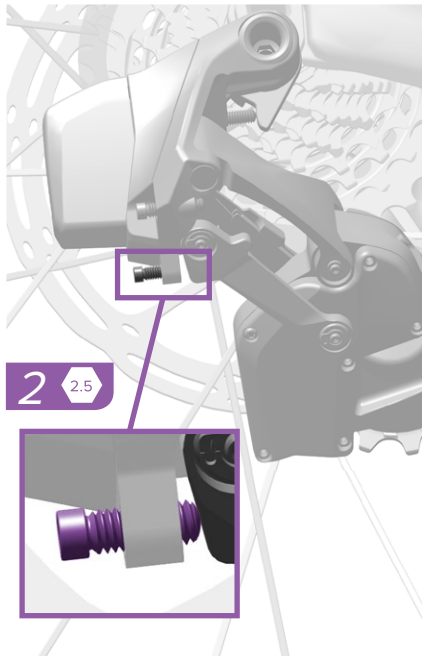
Shift the rear derailleur inboard to the largest cog.

Shift the rear derailleur inboard to the largest cog.

Shift the rear derailleur inboard to the largest cog.

Shift the rear derailleur inboard to the largest cog.

Shift the rear derailleur inboard to the largest cog.



Adjust the low limit screw so that it lightly contacts the inner link of the rear derailleur.

Adjust the low limit screw so that it lightly contacts the inner link of the rear derailleur.

Adjust the low limit screw so that it lightly contacts the inner link of the rear derailleur.

Adjust the low limit screw so that it lightly contacts the inner link of the rear derailleur.

Adjust the low limit screw so that it lightly contacts the inner link of the rear derailleur.

Adjust the low limit screw so that it lightly contacts the inner link of the rear derailleur.

Adjust the low limit screw so that it lightly contacts the inner link of the rear derailleur.

Adjust the low limit screw so that it lightly contacts the inner link of the rear derailleur.

Adjust the low limit screw so that it lightly contacts the inner link of the rear derailleur.

3

Shift the rear derailleur outboard to the smallest cog.

Shift the rear derailleur outboard to the smallest cog.

Shift the rear derailleur outboard to the smallest cog.

Shift the rear derailleur outboard to the smallest cog.

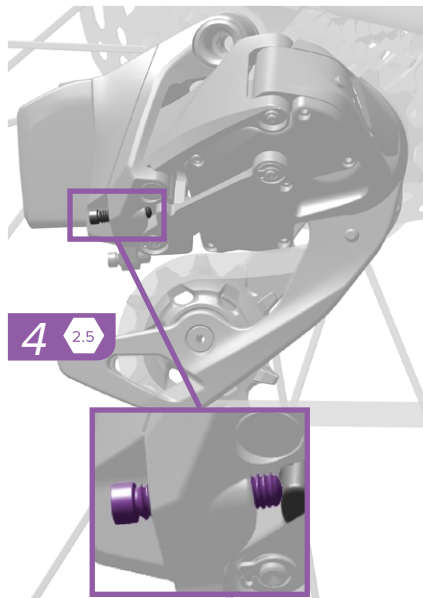
Shift the rear derailleur outboard to the smallest cog.

Shift the rear derailleur outboard to the smallest cog.

Shift the rear derailleur outboard to the smallest cog.

Shift the rear derailleur outboard to the smallest cog.

Shift the rear derailleur outboard to the smallest cog.



Adjust the high limit screw until it lightly touches the inner link of the rear derailleur.

Adjust the high limit screw until it lightly touches the inner link of the rear derailleur.

Adjust the high limit screw until it lightly touches the inner link of the rear derailleur.

Adjust the high limit screw until it lightly touches the inner link of the rear derailleur.

Adjust the high limit screw until it lightly touches the inner link of the rear derailleur.

Adjust the high limit screw until it lightly touches the inner link of the rear derailleur.

Adjust the high limit screw until it lightly touches the inner link of the rear derailleur.

Adjust the high limit screw until it lightly touches the inner link of the rear derailleur.

Adjust the high limit screw until it lightly touches the inner link of the rear derailleur.



Battery Overview

- A Übersicht über die Batterie
- B Descripción de la batería

- C Présentation des batteries
- D Panoramica della batteria
- E Overzicht van de accu

- F Vista Geral da Bateria
- G 電池の概要
- H 電池簡介

Dérailleur Battery Status

- A Batteriestatus des Schaltwerks/ Umwerfers
- B Estado de la batería del desviado

- C Autonomie de la batterie du dérailleur
- D Stato della batteria del deragliatore
- E Status van de derailleuraccu
- F Estado da bateria do desviador/ derailleur
- G デレイラーの電池の状態
- H 变速器電池状态

The LED lights up when a shift is performed. The color of the LED indicates the ride time remaining. Consult the *SRAM® Battery and Charger* manual for charging instructions.

La DEL s'allume à chaque fois que vous passez une vitesse. La couleur de la DEL indique la durée d'autonomie restante. Pour obtenir des informations sur la recharge des batteries, consultez le manuel SRAM sur les batteries et chargeurs.

O LED acende quando se mete uma mudança. A cor do LED indica o tempo de ciclismo que lhe resta. Consulte o manual da Bateria e do Carregador da SRAM para obter instruções de carga.

Die LED leuchtet auf, wenn ein Schaltvorgang durchgeführt wird. Die Farbe der LED gibt die verbleibende Fahrzeit an. Hinweise zum Laden der Batterie finden Sie in der SRAM Bedienungsanleitung für das Ladegerät und die Batterie.

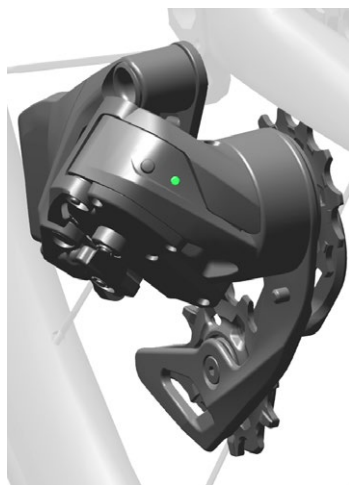
Il LED si illumina durante un cambio. Il colore del LED indica il tempo di guida rimanente. Consultare il manuale della batteria e del caricabatteria SRAM per istruzioni per la ricarica.

シフトを行うとLEDが点灯します。LEDの色は、残りの乗車可能時間を示しています。充電に関する説明は、SRAMの電池および充電器マニュアルを参照してください。

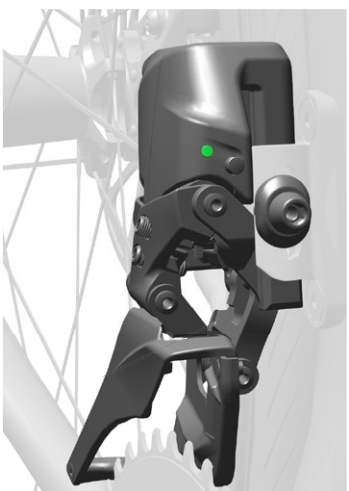
El LED se enciende cada vez que se realiza un cambio de marcha. El color del LED indica el tiempo de marcha restante. Consulte las instrucciones de carga en el manual del Cargador y la Batería SRAM.

De LED brandt wanneer wordt geschakeld. De kleur van de LED geeft de resterende fietstijd aan. Raadpleeg de handleiding van de SRAM accu en lader voor de juiste laadinstructies.

变速时, LED 会亮起。LED 的颜色表示剩余的骑行时间。参阅 SRAM 电池和充电器手册了解充电说明。



● 	15-60 hours 15-60 Stunden 15-60 horas	15 à 60 heures 15-60 ore 15-60 uur	15-60 horas 15-60 時間 15-60 小时
● 	6-15 hours 6-15 Stunden 6-15 horas	6 à 15 heures 6-15 ore 6-15 uur	6-15 horas 6-15 時間 6-15 小时
☀ 	<6 hours <6 Stunden <6 horas	<6 heures <6 ore <6 uur	<6 horas <6 時間 <6 小时



● 	22-90 hours 22-90 Stunden 22-90 horas	22 à 90 heures 22-90 ore 22-90 uur	22-90 horas 22-90 時間 22-90 小时
● 	9-22 hours 9-22 Stunden 9-22 horas	9 à 22 heures 9-22 ore 9-22 uur	9-22 horas 9-22 時間 9-22 小时
☀ 	<9 hours <9 Stunden <9 horas	<9 heures <9 ore <9 uur	<9 horas <9 時間 <9 小时

Shifter Battery Status

A Batteriestatus der Schalthebel

B Estado de la batería del cambio

C Autonomie de la pile du levier de dérailleur

D Stato della batteria del cambio

E Status van de batterij in de shifter

F Estado da bateria do comando das mudanças

G シフターの電池の状態

H 指拨電池状态



		6-24 months 6-24 Monate 6-24 meses	6 à 24 mois 6-24 mesi 6-24 maanden	6-24 meses 6-24 か月 6-24 个月
		1-6 months 1-6 Monate 1-6 meses	1 à 6 mois 1-6 mesi 1-6 maanden	1-6 meses 1-6 か月 1-6 个月
		< 1 month < 1 Monat < 1 mes	< 1 mois < 1 mese < 1 maand	< 1 mês < 1 か月 < 1 个月

Shifter Battery Replacement

A Wechseln der Schalthebelbatterien

B Sustitución de la pila del cambio

C Remplacement de la pile

D Sostituzione della batteria del cambio

E De batterij in de shifter vervangen

F Substituição da bateria do comando das mudanças

G シフターの電池の交換

H 指拨电池更换

⚠WARNING

Consult the battery manufacturer for safe handling instructions.

Keep the battery out of reach of children. Do not put the battery in your mouth. If ingested, seek medical attention immediately.

Do not use sharp objects to remove batteries.

⚠AVERTISSEMENT

Pour une utilisation en toute sécurité, consultez les instructions du fabricant de la pile.

Maintenez la pile hors de la portée des enfants. Ne mettez pas la pile dans votre bouche. En cas d'ingestion, consultez immédiatement un médecin.

N'utilisez pas d'objet pointu pour retirer les piles.

⚠AVISO

Consulte o fabricante da pilha para obter instruções de manejo seguro.

Mantenha a pilha fora do alcance das crianças. Não meta a pilha na sua boca. Se a ingerir, busque imediatamente cuidados médicos.

Não use quaisquer objectos aguçados para retirar as pilhas.

⚠WARNUNG

Wenden Sie sich bezüglich Informationen zur sicheren Handhabung von Batterien an den Batteriehersteller.

Bewahren Sie die Batterie außerhalb der Reichweite von Kindern auf. Nehmen Sie die Batterie nicht in den Mund. Falls Sie die Batterie verschlucken, suchen Sie sofort einen Arzt auf.

Verwenden Sie keine spitzen Gegenstände, um die Batterien herauszuhebeln.

⚠AVVERTENZA

Consultare il produttore della batteria per istruzioni per una manipolazione sicura.

Tenere la batteria al di fuori della portata dei bambini. Non mettere in bocca la batteria. In caso di ingestione consultare immediatamente un medico.

Non utilizzare alcun oggetto appuntito per rimuovere le batterie.

⚠警告

安全な取り扱い方法について、電池メーカーにお問い合わせください。

電池は子供の手の届かない場所に保管してください。電池は口の中に入れてください。電池を飲み込んだ場合は、直ちに医師の指導を仰いでください。

電池を取り外す際は、尖った物を使用しないでください。

⚠ATENCIÓN

Consulte las instrucciones de seguridad en el manejo de la batería indicadas por su fabricante.

Mantenga la batería fuera del alcance de los niños. No se introduzca la batería en la boca. En caso de ingestión, consiga atención médica de inmediato.

No utilice objetos punzantes para sacar la pila.

⚠WAARSCHUWING

Neem contact op met de fabrikant van de batterij hoe deze op een veilige manier te gebruiken.

Houd de batterij uit de buurt van kinderen. Steek de batterij niet in uw mond. Indien ingeslikt, raadpleeg onmiddellijk een arts.

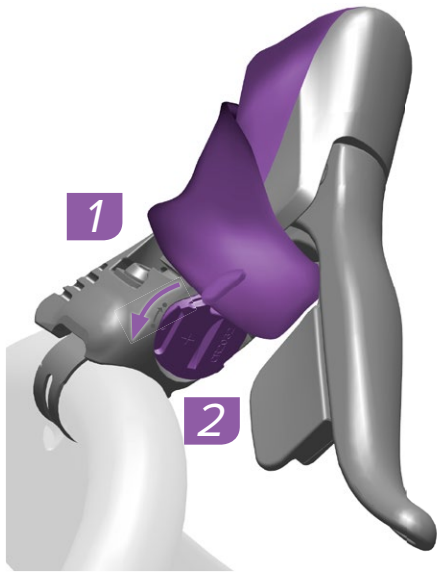
Gebruik geen scherpe voorwerpen om de batterij te verwijderen.

⚠警告

参阅电池厂商说明书了解安全操作说明。

将电池放在儿童拿不到的地方。请勿将电池放入口中。如不慎吞咽，请立即就医。

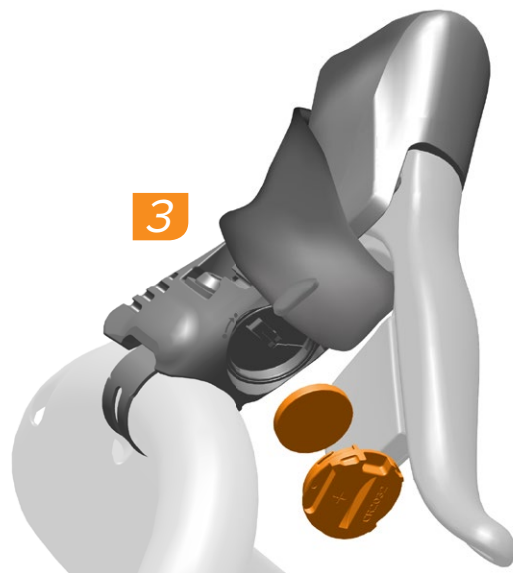
请勿使用尖锐物体卸除电池。



Fold the hood cover forward, then use a coin or your fingers to rotate the battery cover counter-clockwise until it stops. Remove the battery cover and battery.

Fold the hood cover forward, then use a coin or your fingers to rotate the battery cover counter-clockwise until it stops. Remove the battery cover and battery.

Fold the hood cover forward, then use a coin or your fingers to rotate the battery cover counter-clockwise until it stops. Remove the battery cover and battery.



Fold the hood cover forward, then use a coin or your fingers to rotate the battery cover counter-clockwise until it stops. Remove the battery cover and battery.

Fold the hood cover forward, then use a coin or your fingers to rotate the battery cover counter-clockwise until it stops. Remove the battery cover and battery.

Fold the hood cover forward, then use a coin or your fingers to rotate the battery cover counter-clockwise until it stops. Remove the battery cover and battery.

Fold the hood cover forward, then use a coin or your fingers to rotate the battery cover counter-clockwise until it stops. Remove the battery cover and battery.

Fold the hood cover forward, then use a coin or your fingers to rotate the battery cover counter-clockwise until it stops. Remove the battery cover and battery.

Fold the hood cover forward, then use a coin or your fingers to rotate the battery cover counter-clockwise until it stops. Remove the battery cover and battery.



Insert a new CR2032 battery with the positive + sign facing into the cover.

Install a new CR2032 battery with the positive + sign facing into the cover.

Install a new CR2032 battery with the positive + sign facing into the cover.

Install a new CR2032 battery with the positive + sign facing into the cover.

Install a new CR2032 battery with the positive + sign facing into the cover.

Install a new CR2032 battery with the positive + sign facing into the cover.

Install a new CR2032 battery with the positive + sign facing into the cover.

Install a new CR2032 battery with the positive + sign facing into the cover.

Install a new CR2032 battery with the positive + sign facing into the cover.



Adjust
Einstellen
Ajustar

Régler
Regolare
Ajustar

Ajustar
調節
Ajustar



Remove/Loosen
Entfernen/Lösen
Quitar/Aflojar

Retirer/Desserrer
Rimuovere/Allentare
Verwijderen/Losmaken

Retirar/Desapertar
取り外し / 緩める
拆卸 / 旋松

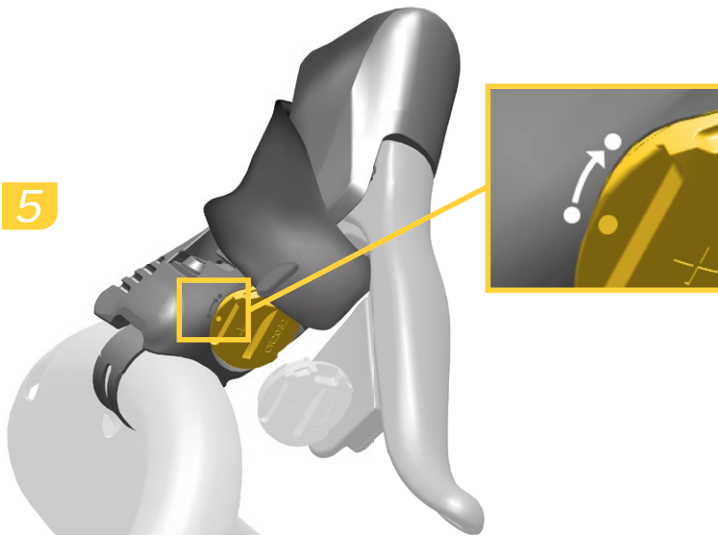


Install
Einbauen
Instalar

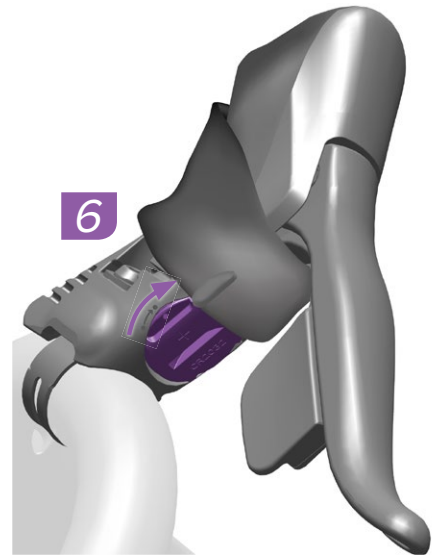
Installer
Installare
Monteren

Instalar
取り付け
安裝

5



6



7



Make sure the o-ring on the battery cover is installed correctly in the groove, then insert the battery and battery cover into the hood.

Use a coin or your fingers to rotate the battery cover clockwise until it stops.

Roll the hood cover back down.

Make sure the o-ring on the battery cover is installed correctly in the groove, then insert the battery and battery cover into the hood.

Use a coin or your fingers to rotate the battery cover clockwise until it stops.

Roll the hood cover back down.

Make sure the o-ring on the battery cover is installed correctly in the groove, then insert the battery and battery cover into the hood.

Use a coin or your fingers to rotate the battery cover clockwise until it stops.

Roll the hood cover back down.

Make sure the o-ring on the battery cover is installed correctly in the groove, then insert the battery and battery cover into the hood.

Use a coin or your fingers to rotate the battery cover clockwise until it stops.

Roll the hood cover back down.

Make sure the o-ring on the battery cover is installed correctly in the groove, then insert the battery and battery cover into the hood.

Use a coin or your fingers to rotate the battery cover clockwise until it stops.

Roll the hood cover back down.

Make sure the o-ring on the battery cover is installed correctly in the groove, then insert the battery and battery cover into the hood.

Use a coin or your fingers to rotate the battery cover clockwise until it stops.

Roll the hood cover back down.

Make sure the o-ring on the battery cover is installed correctly in the groove, then insert the battery and battery cover into the hood.

Use a coin or your fingers to rotate the battery cover clockwise until it stops.

Roll the hood cover back down.

Make sure the o-ring on the battery cover is installed correctly in the groove, then insert the battery and battery cover into the hood.

Use a coin or your fingers to rotate the battery cover clockwise until it stops.

Roll the hood cover back down.

Make sure the o-ring on the battery cover is installed correctly in the groove, then insert the battery and battery cover into the hood.

Use a coin or your fingers to rotate the battery cover clockwise until it stops.

Roll the hood cover back down.

Maintenance

A Wartung

B Mantenimiento

We recommend that you periodically clean your **electrical** components. Use a damp cloth to wipe off any dirt and debris. Clean the components with soap and water only. Rinse thoroughly with water and allow the parts to dry, then lubricate the chain.

NOTICE

Do not use or clean your **electrical** shifters without connector wires or seal plugs installed. Moisture will damage the electronic components. Remove the SRAM® derailleur batteries and install the derailleur battery blocks before cleaning.

Do not clean the components with a power washer. Do not use acidic or grease-dissolving agents on your **electrical** components. Do not soak or store your **electrical** components in any cleaning product or liquid. Chemical cleaners and solvents can damage plastic components.

Wir empfehlen, die **electrical**-Komponenten regelmäßig zu reinigen. Wischen Sie mit einem feuchten Tuch Schmutz und Ablagerungen ab. Reinigen Sie die Komponenten nur mit Seife und Wasser. Spülen Sie die Teile sorgfältig mit Wasser ab und lassen Sie sie trocknen, bevor Sie die Kette schmieren.

HINWEIS

Verwenden oder reinigen Sie **electrical**-Schalthebel nicht ohne montierte Anschlusskabel oder Verschlussstecker. Feuchtigkeit beschädigt die elektronischen Komponenten. Entfernen Sie vor der Reinigung die Batterien des SRAM-Schaltwerks/Umwerfers und setzen Sie Batterietrenner in das Schaltwerk/den Umwerfer ein.

Reinigen Sie die Komponenten nicht mit einem Hochdruckreiniger. Verwenden Sie an **electrical**-Komponenten keine säurehaltigen oder fettlösenden Mittel. Die **electrical**-Komponenten dürfen nicht in Reinigungsmitteln oder Flüssigkeiten eingetaucht oder darin gelagert werden. Chemische Reinigungsmittel und Lösungsmittel können Kunststoffkomponenten beschädigen.

Le recomendamos que limpie periódicamente sus componentes **electrical**. Utilice un paño húmedo para limpiar cualquier suciedad o residuo. Para limpiar los componentes utilice sólo agua y jabón. Rocíe generosamente todas las piezas con agua, déjelas secar, y una vez secas, engrase la cadena.

AVISO

No utilice ni limpie los elementos de cambio **electrical** sin que tengan colocados los cables de los conectores o los tapones de sellado. La humedad daña los componentes electrónicos. Antes de limpiarlos, saque las baterías del desviador SRAM y coloque los bloques de batería del desviador.

No utilice máquinas de limpieza a presión para limpiar los componentes. No utilice agentes disolventes de grasa o ácidos sobre sus componentes **electrical**. No guarde o sumerja sus componentes **electrical** en ningún líquido o producto de limpieza. Los limpiadores y disolventes químicos pueden dañar los componentes de plástico.

c Entretien

e Manutenzione

E Onderhoud

Nous vous recommandons de nettoyer régulièrement vos composants **electrical**. À l'aide d'un chiffon humide, essuyez toute trace de saleté ou de poussière. Nettoyez les composants à l'eau savonneuse uniquement. Rincez à grande eau et laissez sécher les pièces ; puis lubrifiez la chaîne.

AVIS

N'utilisez et ne nettoyez jamais vos leviers **electrical** si les fils ou les bouchons ne sont pas installés. L'humidité endommage les composants électroniques. Retirez les batteries des dérailleurs SRAM puis installez les blocs de batterie des dérailleurs avant tout nettoyage.

Ne nettoyez jamais les composants avec un jet à haute pression. N'utilisez jamais de produits acides ou de produits dissolvant la graisse pour nettoyer vos composants **electrical**. Ne faites trempez et n'entreposez jamais vos composants **electrical** dans un produit ou liquide nettoyant. Les produits chimiques et les solvants peuvent endommager les composants en plastique.

Si consiglia di pulire periodicamente i componenti **electrical**. Utilizzare un panno umido per rimuovere la sporcizia e i detriti. Lavare i componenti esclusivamente con acqua e sapone. Sciacquare a fondo con acqua e lasciare asciugare le parti, quindi lubrificare la catena.

AVVISO

Non utilizzare o pulire i cambi **electrical** senza cavi o tappi di tenuta installati. L'umidità danneggia i componenti elettronici. Rimuovere le batterie SRAM e del deragliatore e installare i blocchi batteria del deragliatore prima di effettuare la pulizia.

Non pulire i componenti con un'idropulitrice. Non utilizzare agenti acidi o in grado di sciogliere il grasso sui componenti **electrical**. Non immergere né conservare i componenti **electrical** in alcun prodotto detergente o liquido. L'uso di detergenti chimici e solventi può danneggiare i componenti in plastica.

We raden u aan om uw **electrical** componenten regelmatig te reinigen. Veeg eventueel vuil weg met een vochtige doek. Reinig de componenten alleen met water en zeep. Spoel grondig met water af, laat de onderdelen drogen en smeer vervolgens de ketting.

MEDEDELING

Gebruik of reinig uw **electrical** shifters niet zonder geïnstalleerde aansluitkabels of afdichtingspluggen. Vocht beschadigt de elektronische componenten. Verwijder de BlipBox en derailleuraccu's en installeer de derailleuraccukappen voor reiniging.

Reinig de componenten niet met een hogedrukreiniger. Gebruik geen vetoplossende of zuurreinigers op uw **electrical** componenten. Week of bewaar uw **electrical** componenten niet in een reinigingsmiddel. Chemische reinigingsmiddelen en oplosmiddelen kunnen de kunststof componenten beschadigen.

F Manutenção

G メンテナンス

H 保养

Recomendamos que periodicamente limpe os componentes do seu **electrical**. Use um pano húmido para limpar qualquer sujidade ou detritos. Limpe os componentes apenas com sabão e água. Enxágue completamente com água e deixe que as peças sequem, e depois lubrifique a corrente.

NOTIFICAÇÃO

Não use nem limpe os comandos de mudanças **electrical** sem ter instalado os fios elétricos de ligação ou os tampões vedantes. A humidade danificará os componentes electrónicos. Retire as baterias SRAM do câmbio (desviador/derailleur) e instale os blocos das baterias do derailleur antes de limpar.

Não limpe os componentes com uma máquina de lavagem por jacto sob pressão. Não use nos seus componentes **electrical** produtos ácidos nem os que dissolvam a massa lubrificante. Não deixe embeber nem guarde os seus componentes **electrical** dentro de nenhum produto de limpeza ou líquido. Os produtos de limpeza químicos e os solventes podem danificar os componentes de plástico.

electrical コンポーネントは定期的に清掃することを推奨しています。湿った布を使用して、汚れやゴミを拭き取ってください。コンポーネントの清掃には、石鹸と水のみを使用してください。水でよくすすぎ、パーツを乾かします。その後、チェーンに注油します。

注意事項

ワイヤーまたはシール・プラグが取り付けられていない状態で、**electrical** シフターを使用または清掃しないでください。湿気によって電子コンポーネントが損傷することがあります。清掃前には、SRAM デレイラーの電池を取り外し、デレイラー電池ブロックを取り付けてください。

コンポーネントを高圧洗浄機で清掃しないでください。**electrical** コンポーネントには、酸性剤またはグリソ溶解剤を使用しないでください。**electrical** コンポーネントを、洗浄剤や洗浄液の中に浸したり、保存したりしないでください。化学洗剤や溶剤はプラスチック・コンポーネントを損傷する可能性があります。

我们建议您定期清洁您的 **electrical** 组件。用湿抹布擦净污垢和碎屑。请仅使用肥皂和水清洗组件。用水彻底冲洗，等待部件晾干，然后润滑链条。

注意

请勿在未安装接头导线或密封塞的情况下使用或清洁您的 **electrical** 指拨。水分会损坏电子元件。清洁前请卸下 SRAM 变速器电池，并安装变速器电池堵块。

请勿使用动力清洗器清洗组件。请勿在 **electrical** 组件上使用酸性或油脂溶剂。请勿将您的 **electrical** 组件浸泡或储存在任何清洁产品或液体中。化学清洁剂和溶剂可能损坏塑料组件。

NOTICE

Check the battery level of each component before and after each use.

Avoid using or storing your components in excessive heat or cold.

Remove the derailleur batteries and install the derailleur battery blocks when the bicycle is being transported or not in use for long periods of time. Failure to remove the battery could result in **unintentional actuation and/or** battery depletion.

Install the battery cover on the battery when the battery is not in use. Failure to cover the battery terminals could result in damage to the battery.

HINWEIS

Überprüfen Sie vor und nach jedem Gebrauch den Batterieladezustand jeder eTap-Komponente.

Vermeiden Sie es, Ihre eTap-Komponenten bei übermäßiger Hitze oder Kälte zu verwenden oder zu lagern.

Entfernen Sie die Batterien und bringen Sie die Batterietrenner und die Batterieabdeckungen für das Schaltwerk und den Umwerfer an, wenn Sie das Fahrrad transportieren oder längere Zeit nicht verwenden. Wenn Sie die Batterien nicht entfernen, können sie sich entladen.

Bringen Sie die Batterieabdeckung an, wenn die Batterie nicht verwendet wird. Wenn die Batteriekontakte nicht abgedeckt werden, kann die Batterie beschädigt werden.

AVISO

Antes y después de cada uso, compruebe el nivel de batería de cada componente eTap.

Procure no utilizar ni guardar sus componentes eTap en lugares excesivamente cálidos o fríos.

Siempre que vaya a transportar la bicicleta o vaya a estar sin utilizarla durante bastante tiempo, saque las baterías del desviador e instale los bloques de batería. Si no saca la batería, podría descargarse completamente.

Cuando la batería no se esté utilizando, póngale la tapa. Si deja los terminales de la batería sin tapar, podría dañarse la batería.

AVIS

Vérifiez le niveau de charge de la batterie de vos composants eTap avant et après chaque utilisation.

Évitez d'exposer ou d'entreposer vos composants eTap à des températures excessives.

Retirez les batteries des dérailleurs puis installez les blocs de batterie des dérailleurs lorsque vous transportez votre vélo ou pendant les longues périodes d'inutilisation. Le fait de ne pas retirer les batteries pourrait les décharger complètement.

Installez le couvercle sur la batterie lorsque celle-ci n'est pas utilisée. Le fait de ne pas couvrir les bornes de la batterie peut endommager la batterie.

AVVISO

Controllare il livello di carica della batteria di ciascun componente eTap prima e dopo ogni uso.

Evitare di utilizzare o conservare i componenti eTap in un ambiente eccessivamente caldo o freddo.

Rimuovere le batterie del deragiatore e installare i blocchi batteria del deragiatore quando la bicicletta viene trasportata o non è in uso per lunghi periodi di tempo. La mancata rimozione della batteria potrebbe causare il deterioramento della batteria.

Installare il coperchio della batteria sulla batteria quando la batteria non è in uso. La mancata copertura dei morsetti della batteria potrebbe causare danni alla batteria.

MEDEDELING

Controleer het accu-/batterijniveau van elk eTap component voor en na elk gebruik.

Gebruik of berg uw eTap componenten niet op in een omgeving met een overmatige warmte of koude.

Verwijder de derailleuraccu's en installeer de derailleuraccublokken wanneer de fiets wordt getransporteerd of gedurende een lange periode niet gebruikt zal worden. Het niet verwijderen van de accu kan de accu onnodig ontladen.

Breng het accudeksel op de accu aan wanneer de accu niet wordt gebruikt. Het niet afdekken van de accuaansluitingen kan schade aan de accu veroorzaken.

NOTIFICAÇÃO

Verifique o nível da bateria para cada componente eTap antes e depois de cada uso.

Evite usar ou armazenar os seus componentes eTap em calor ou frio excessivo.

Retire as baterias do desviador/derailleur e instale os blocos das baterias do derailleur quando a bicicleta esteja a ser transportada ou não esteja em uso por períodos de tempo longos. Não retirar a bateria pode resultar no esgotamento da bateria.

Instale a tampa da bateria na bateria, quando a bateria não estiver a ser usada. Não cobrir os terminais da bateria poderá resultar em danos à bateria.

注意事項

各 eTap コンポーネントの電池の充電レベルを、使用前と使用後に毎回確認してください。

過度に高温または低温の環境における eTap コンポーネントの使用または保管は避けてください。

自転車を運搬するときや長期間使用しないときは、ディレイラーの電池を取り外し、ディレイラー電池ブロックを取り付けてください。電池を取り外さないと、電池が消耗してしまう可能性があります。

電池を使用していないときは、電池カバーを取り付けてください。電池の端子面にカバーを取り付けないと、電池を損傷する可能性があります。

注意

每次使用前请检查每个 eTap 组件的电池电量。

避免在过热或过冷的环境中使用或储存 eTap 组件。

在自行车运输过程中或长时间未使用的情况下，请卸下变速器电池并安装变速器电池堵块。未能卸下电池可能导致电池损耗。

电池不使用时，请确保安装电池防护罩。未能覆盖电池接线端可能导致损坏电池。

NOTICE

SRAM® recommends to bleed your brakes at least once a year to ensure optimal braking performance. Bleed procedures are available on www.sram.com/service.

Inspect disc brake pads for wear every month. When the thickness of the backing plate and pad material is 3 mm or less, they are worn and need to be replaced with new disc brake pads.

Change the rotor when the thickness is less than 1.55 mm or when changing **brake pad** material.

AVIS

SRAM vous recommande de purger les freins au moins une fois par an pour assurer des performances de freinage optimales. Les procédures de purge sont disponibles sur le site www.sram.com/service.

Vérifiez l'usure des plaquettes de frein à disque une fois par mois. Lorsque l'épaisseur totale des plaquettes de frein à disque (garniture et plaque d'appui) est inférieure à 3 mm, cela signifie que celles-ci sont usées et doivent être remplacées par des plaquettes de frein à disque neuves.

Changez le disque de frein lorsque son épaisseur est inférieure à 1,55 mm ou lorsque vous changez le type de la garniture des plaquettes.

NOTIFICAÇÃO

A SRAM recomenda que sangre os travões pelo menos uma vez por ano, para garantir um desempenho ótimo da travagem. Os procedimentos para sangrar estão disponíveis em www.sram.com/service.

Inspeccione as pastilhas dos travões de disco uma vez por mês para detectar desgaste. Quando a espessura da contra-placa e do material da pastilha for de 3 mm ou menos, eles estarão gastos e precisarão de ser substituídos por novas pastilhas de travões de disco.

Substitua o rotor quando a espessura for menor que 1,55 mm ou quando substituir o material de travagem.

HINWEIS

SRAM empfiehlt, die Bremsen mindestens einmal jährlich zu entlüften, um eine optimale Bremsleistung zu gewährleisten. Anleitungen zum Entlüften finden Sie auf www.sram.com/service.

Prüfen Sie Scheibenbremsbeläge einmal im Monat auf Abnutzung. Wenn die Dicke der Halteplatte und des Belagmaterials 3 mm oder weniger beträgt, sind die Scheibenbremsbeläge abgefahren und müssen erneuert werden.

Tauschen Sie die Brems Scheibe aus, wenn die Dicke weniger als 1,55 mm beträgt oder Sie das Bremsmaterial ändern.

AVVISO

SRAM consiglia di spurgare i freni almeno una volta all'anno per assicurare prestazioni di frenata ottimali. Le procedure di spurgo sono disponibili su www.sram.com/service.

Esaminare i pattini del freno a disco ogni mese per rilevare eventuale usura. Quando lo spessore del materiale delle piastre di supporto e dei pattini non è superiore a 3 mm, sono usurati e devono essere sostituiti con nuovi pattini del freno a disco.

Sostituire il rotore quando lo spessore è minore di 1,55 mm o quando si cambia il materiale dei freni.

注意事項

最良のブレーキ性能を確実に発揮できるように、SRAM では、ブレーキのブリーディングを最低1年に1回行うことを推奨しています。ブリーディングの手順は、www.sram.com/serviceに掲載されています。

ディスク・ブレーキ・パッドの消耗具合を毎月確認します。バックリング・プレートとパッド素材の厚さが3 mm 以下になったら磨耗の証拠であり、新しいディスク・ブレーキ・パッドと交換する必要があります。

ローターは、厚さが1.55 mm 以下になった場合、またはブレーキ関連素材や部品を変更した場合は、交換してください。

AVISO

Para garantizar un funcionamiento óptimo de los frenos, SRAM recomienda purgarlos al menos una vez al año. Puede consultar los procedimientos de purgado en www.sram.com/service.

Una vez al mes, compruebe si las pastillas del freno de disco están desgastadas. Si el espesor de la placa de apoyo y del material de las pastillas es inferior a 3 mm, las pastillas están desgastadas, por lo que deberá cambiarlas por unas nuevas.

El rotor deberá sustituirse cuando su espesor sea menor que 1,55 mm o si se cambia el material de frenado.

MEDEDELING

SRAM beveelt aan om uw remmen minstens eenmaal per jaar te ontluften om de beste remprestaties te handhaven. De ontluftingsprocedures zijn te vinden op www.sram.com/service.

Controleer de schijfremblokjes elke maand op slijtage. Wanneer de dikte van de montageplaat en het remblok materiaal 3 mm of minder is, zijn de schijfremblokjes versleten en moeten ze worden vervangen door nieuwe schijfremblokjes.

Vervang de rotor als de dikte minder dan 1,55 mm is of wanneer het remmateriaal wordt vervangen.

注意

SRAM 建议，至少一年对刹车排空一次以确保刹车性能达到最佳状态。排空程序请见 www.sram.com/service。

每月检查盘式刹车皮磨损情况。如果垫板和刹车皮的总厚度已至3 mm 或更薄，则表明其已磨损，需要更换新的盘式刹车皮。

刹车碟厚度小于1.55 mm 时，或更换刹车材料时，应更换刹车碟。

Recycling

A Recycling

B Reciclaje

C Recyclage


D Riciclaggio

E Recycling

F Reciclagem

G リサイクルリング

H 骑行


 For recycling and environmental compliance, please visit www.sram.com/company/environment.

Replace the derailleur battery with an authentic SRAM replacement battery only. Replace the shifter battery with a CR2032 coin cell battery only.

Consult the SRAM *Battery and Charger* manual for battery maintenance and specifications.

⚠WARNING

Never dispose of batteries in a fire.


 Pour obtenir des informations sur le recyclage et le respect de l'environnement, veuillez consulter le site www.sram.com/company/environment.

Remplacez la batterie du dérailleur par une batterie de remplacement SRAM authentique uniquement. Remplacez la pile du levier de dérailleur par une pile bouton CR2032 uniquement.

Pour obtenir des informations sur l'entretien et les caractéristiques des batteries, consultez le manuel SRAM sur les batteries et chargeurs.

⚠AVERTISSEMENT

Ne jetez jamais les piles dans les flammes.


 Para reciclagem e conformidade ambiental, visite www.sram.com/company/environment.

Substitua a bateria do desviador/derailleur apenas com baterias sobressalentes autênticas SRAM. Substitua a pilha apenas com uma pilha tipo moeda CR2032.

Consulte o manual da Bateria e do Carregador da SRAM para obter instruções de manutenção e especificações.

⚠AVISO

Nunca descarte baterias/pilhas atirando-as para um fogo.


 Hinweise zum Recycling und Umweltschutz finden Sie auf www.sram.com/company/environment.

Ersetzen Sie die Schaltwerk-/Umwerfer-Batterie nur durch eine Original-SRAM-Ersatzbatterie. Ersetzen Sie die Schalthebel-Batterie nur durch eine CR2032-Knopfzelle.

Hinweise zur Wartung und die technischen Daten der Batterie finden Sie in der SRAM Bedienungsanleitung für die Batterie und das Ladegerät.

⚠WARNUNG

Batterien dürfen keinesfalls verbrannt werden.


 Per il riciclaggio e la conformità ai requisiti ambientali, visitare il sito www.sram.com/company/environment.

Sostituire la batteria del deragliatore solo con una batteria di ricambio originale SRAM. Sostituire la batteria del cambio esclusivamente con una batteria a bottone CR2032.

Consultare il manuale della batteria e del caricabatteria SRAM per istruzioni sulla manutenzione della batteria e le specifiche.

⚠AVVERTENZA

Non gettare le batterie nel fuoco.


 リサイクルリングと環境に関する順守事項については、www.sram.com/company/environment を参照してください。

ディレイラーの交換用電池は、SRAM 純正交換用電池のみです。シフターの交換用電池は、CR2032 コイン型電池のみです。

電池のメンテナンスおよび仕様については、SRAM の電池および充電器マニュアルを参照してください。

⚠警告

電池は火中に投じないでください。

 Puede encontrar información sobre reciclaje y cumplimiento de la normativa medioambiental en la página www.sram.com/company/environment.

Si necesita cambiar la batería del desviador, utilice siempre baterías de recambio originales de SRAM. Para el elemento de cambio de marchas, utilice exclusivamente baterías de botón de tipo CR2032.

En el manual de la batería y el cargador de SRAM se detallan las especificaciones de la batería y sus requisitos de mantenimiento.

⚠ATENCIÓN

No tire nunca una batería al fuego.

 Voor meer informatie over recycling en bescherming van het milieu, ga naar www.sram.com/company/environment.

Vervang de derailleuraccu alleen door een originele SRAM-accu. Vervang de batterij in de shifter alleen door een CR2032 knoopcelbatterij.

Raadpleeg de handleiding van de SRAM accu en lader voor de juiste onderhoudsinstructies en specificaties.

⚠WAARSCHUWING

Gooi batterijen nooit in vuur.

 有关回收利用和环保合规信息，请访问 www.sram.com/company/environment。

请仅使用 SRAM 正版替换电池更换变速器电池；仅用 CR2032 硬币电池更换指拨电池。

参阅 SRAM 电池和充电器手册了解电池维护说明和规格。

⚠警告

请勿将电池丢入火中。

SRAM®



ASIAN HEADQUARTERS
SRAM Taiwan
No. 1598-8 Chung Shan Road
Shen Kang Hsiang, Taichung City
Taiwan R.O.C.

WORLD HEADQUARTERS
SRAM LLC
1000 W. Fulton Market, 4th Floor
Chicago, Illinois 60607
USA

EUROPEAN HEADQUARTERS
SRAM Europe
Paasbosweg 14-16
3862ZS Nijkerk
The Netherlands