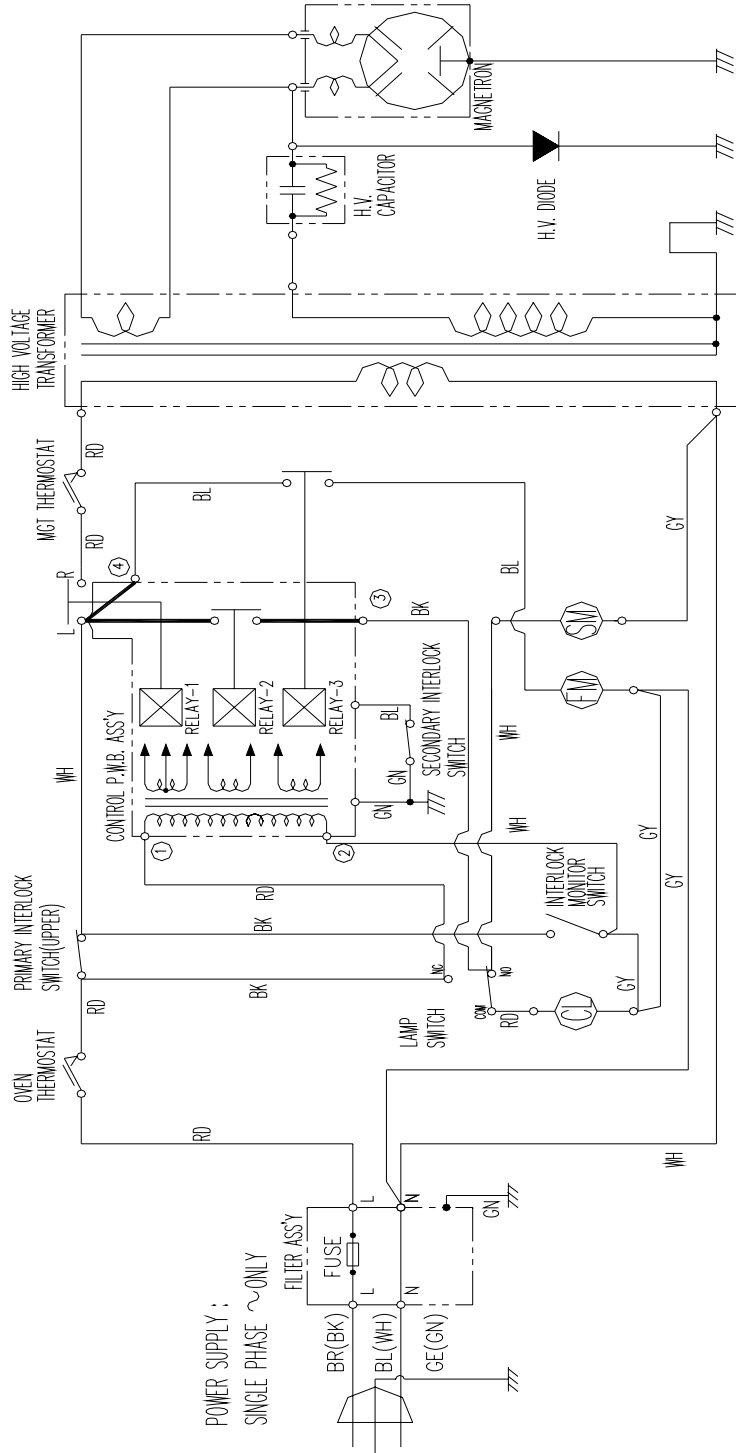


WIRING DIAGRAM



- NOTE : RD : RED
 WH : WHITE
 BK : BLACK
 GN : GREEN
 BR : BROWN
- OR : ORANGE
 BL : BLUE
 CY : GRAY
 GE : GREEN/YELLOW
- CL : CAVITY LAMP
 FM : FAN MOTOR
 SM : STIRRER MOTOR
- [CONDITION]
 DOOR : CLOSED
 COOK : OFF