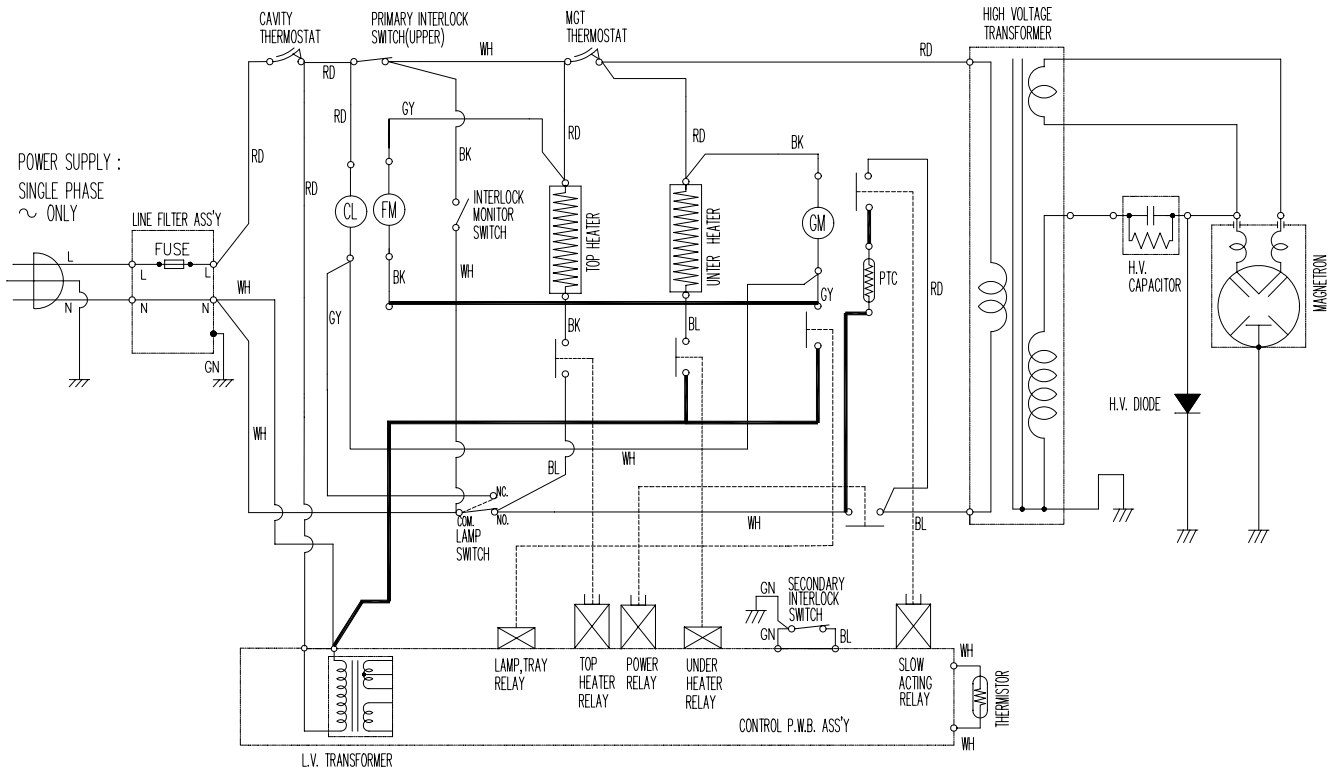


WIRING DIAGRAM



[CONDITION]
 DOOR : CLOSED
 COOK : OFF

NOTE :
 CL : CAVITY LAMP
 FM : FAN MOTOR
 GM : GEARED MOTOR

RD : RED BL : BLUE
 WH : WHITE GY : GRAY
 BK : BLACK GN : GREEN

FCC ID: C5F7NF1MMO1000