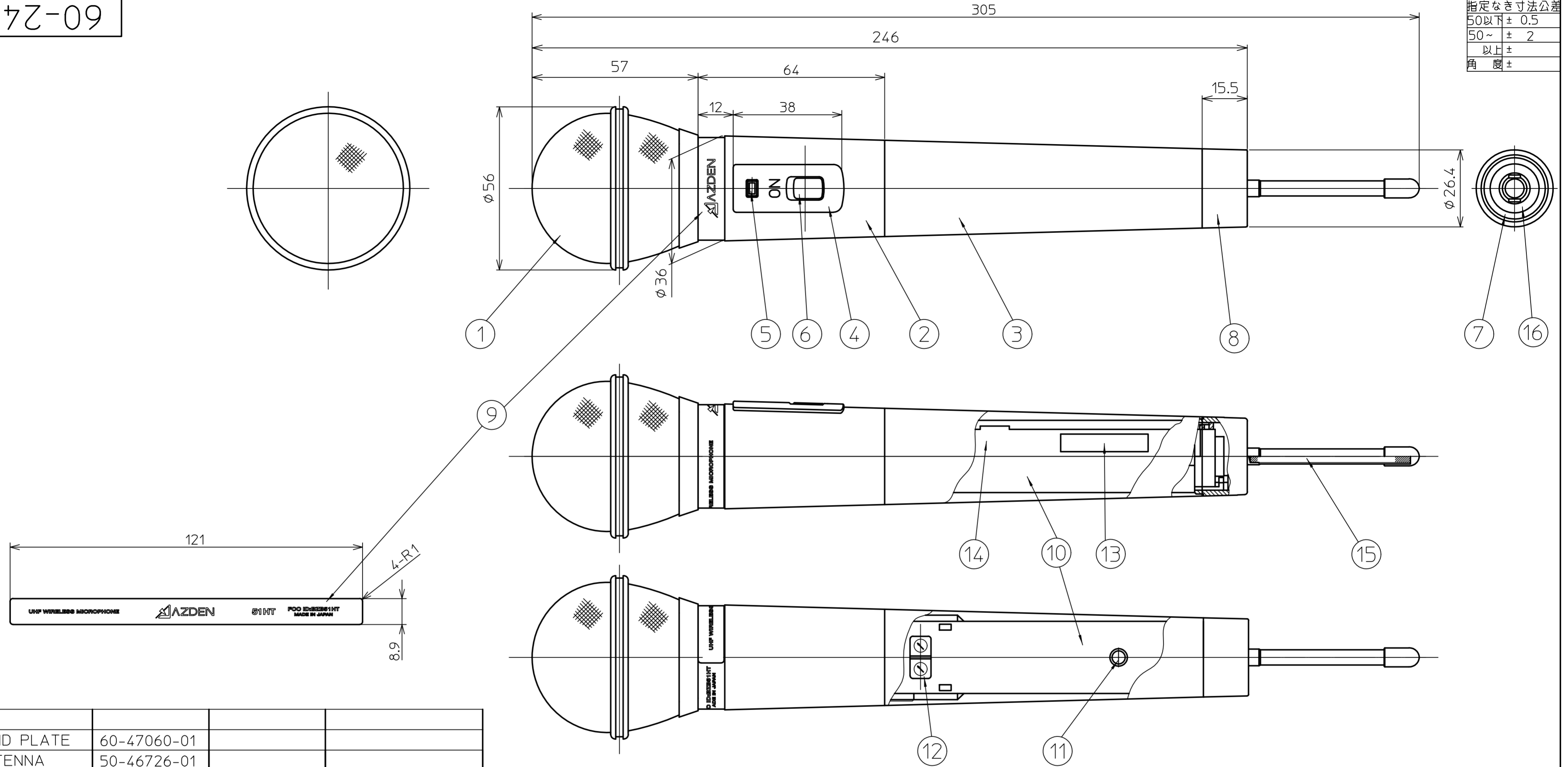


60-24853

指定なき寸法公差
50以下 ± 0.5
50~ ± 2
以上 ±
角 度 ±



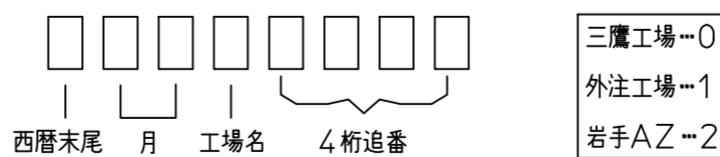
16	BLIND PLATE	60-47060-01		
15	ANTENNA	50-46726-01		
14	MIC BODY	60-11307-01	ABS BLACK	
13	S/No. SEAL	60-44305-01		
12	C.S.W. ROTARY CODED SW	150-45086-01		
11	M2.6x6 TP FLAT SCREW	80-12606-51	SWR	
10	COVER	60-32383-01	ABS BLACK	
9	FCC LABEL(51HT)	60-48306-01		
8	SLEEVE	60-45193-01	ABS BLACK	
7	TAIL CAP	60-32384-06	ABS BLACK	
6	SWITCH KNOB	60-46592-01	ABS BLACK	
5	LED FILTER (B)	60-42952-01	ACRYL	
4	SWITCH COVER	60-32382-01	ABS BLACK	
3	MIC CASE (B)	60-45167-01	Al	PAINTING
2	MIC CASE (A)	60-45166A03	Al DC	PAINTING
1	MIC HEAD ASS'Y	60-45164-01	Fe	PAINTING
NO	DESCRIPTION	PART NUMBER	MATERIAL	FINISH

注 1. パワーインジケータの色表示

ON 時 緑
ローバッテリー 時..... 赤

2. S/No. SEAL へは、シリアルNO.を捺印の事

シリアルNo.の表わし方



3. ROTARY SW の出荷位置は 1,1 とする。

4. ⑪ M2.6 ネジの締め付けトルクは、1.5Kgとする

DRAWN	CHECKED	CHECKED	APPROVED	SCALE	ANGLE
星				Free	3rd
040803					UNIT mm

SYMBOL	REVISION RECORD	DATE	BY
MATERIAL	AZDEN CORPORATION アリデン 株式会社		
FINISH	TITLE 外形図 APPEARANCE		
USED ON	DRAWING NO	60-24853	
33-521-01			