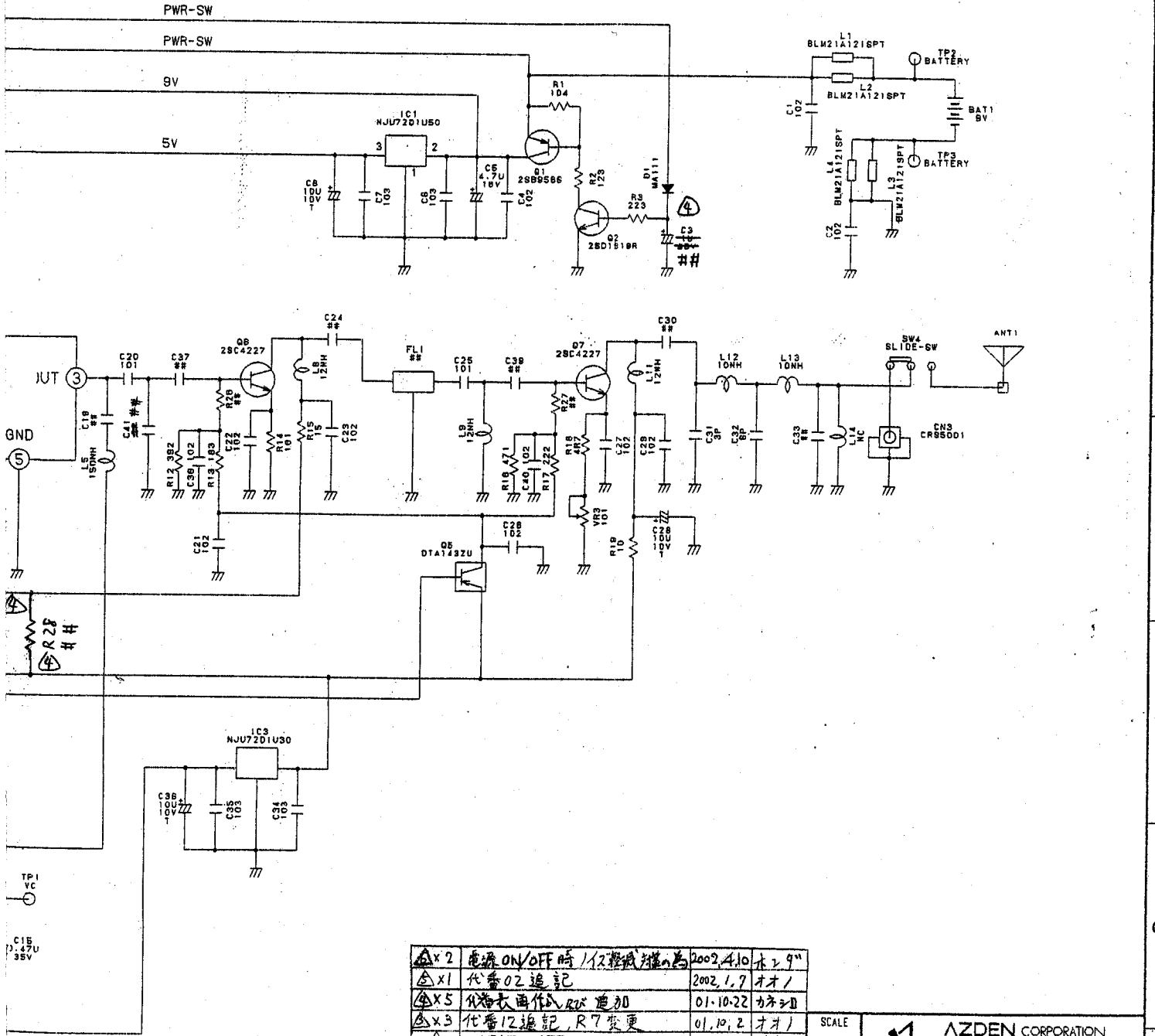


	7	8	9	10	11												
④	55-356	FREQ.	VCO1	FL1	C37	C24	C39	C30	C33	C19	R26	R27	R7	C3	Q4	R28	C41
	-01	723-735	55-149-04	EZFU129	6P	2P	12P	2P	6P	3P	471	68	47	+	DTA143ZU	NC	2P
	-11	806-810	55-149-01	EZFU808	4P	1P	8P	2P	5P	102	471	151	47	+	DTA143ZU	NC	2P
	-12	806-810	55-149-01	EZFU808	4P	1P	8P	2P	5P	102	471	151	101	2.2μ	NC	OR	2P
△	-02	773-806	55-149-01	EZFU800	4P	1P	8P	2P	5P	102	471	151	101	1μ	DTA143ZU	NC	1P

代番 -01
-11 共に 2.2μ/16V
△



△x2	電源ON/OFF時ノイズ低減のため	2002.4.10	ホ2.9"
△x1	代番02追記	2002.1.7	オオノ
△x5	代番表内作成R28追加	01.10.22	オオノ
△x3	代番12追記, R7変更	01.10.2	オオノ
△	大編変更のため再写	01.09.04	オオノ

SCALE	FREE	AZDEN CORPORATION アリデン株式会社	
SYMBDL		REVISION	RECORD
DATE	BY	TITLE SCHEMATIC DIAGRAM	
ANGLE	UNIT	DRAWING NO	
3 RD	MM	50-21553	
USED ON		010904	
55-356	33-510		