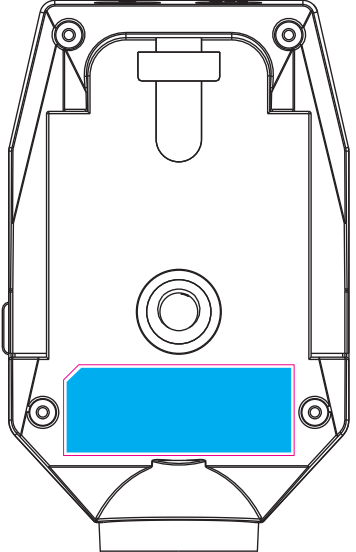
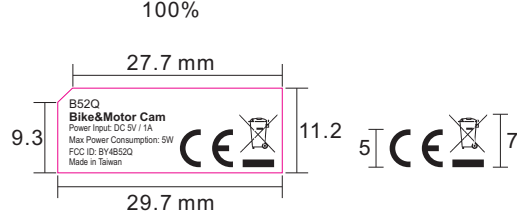
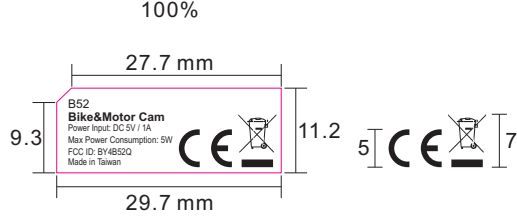
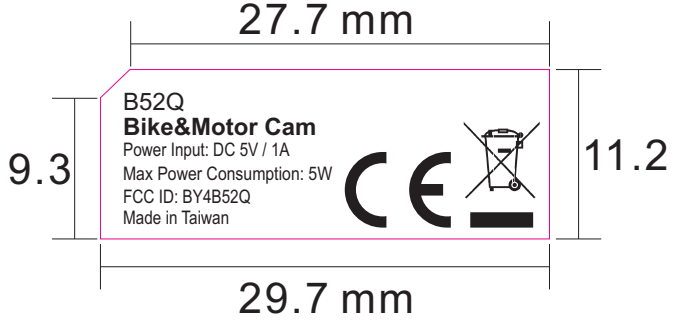
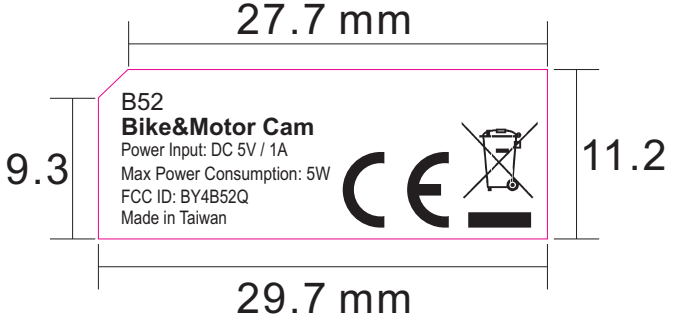
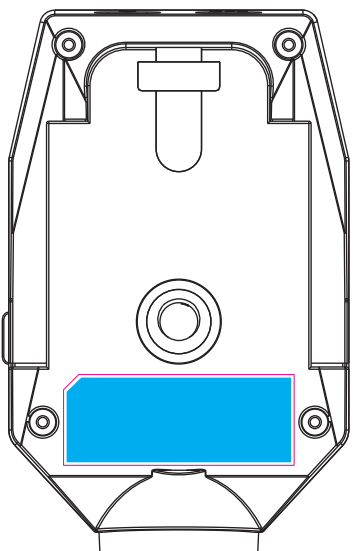
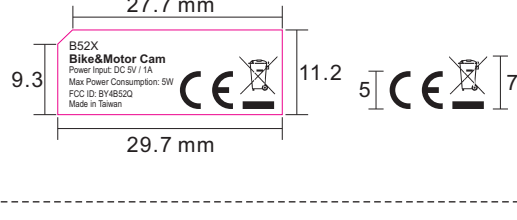
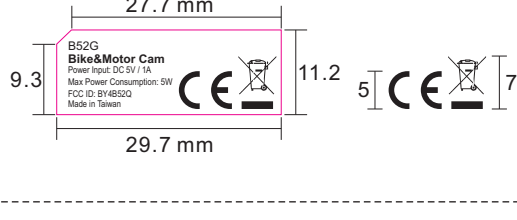
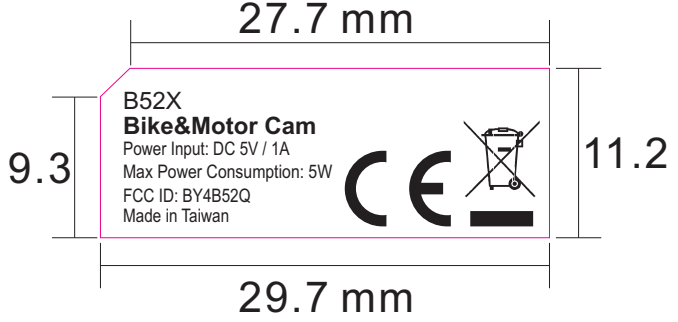
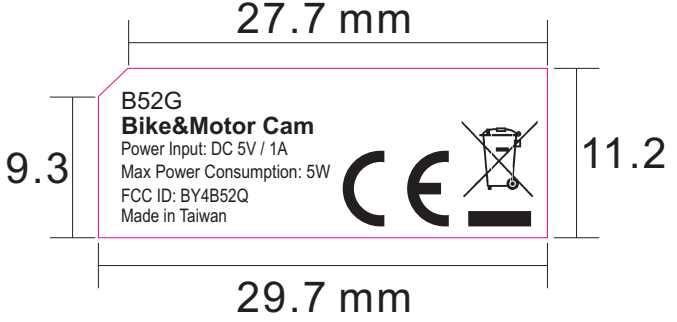
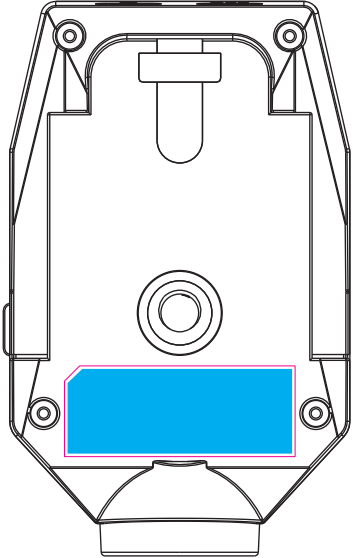
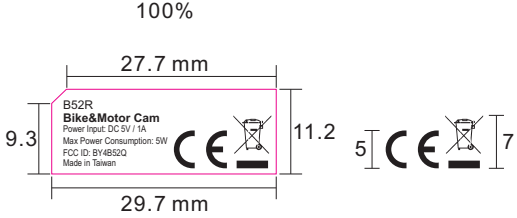
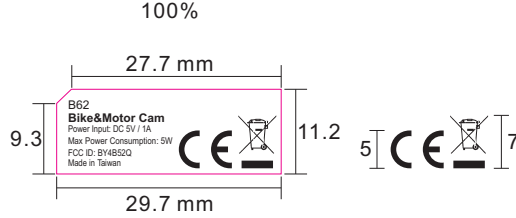
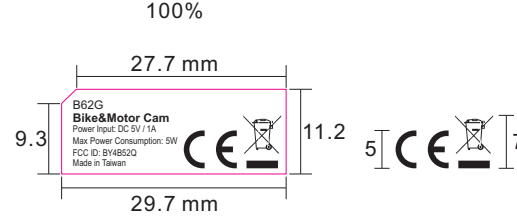
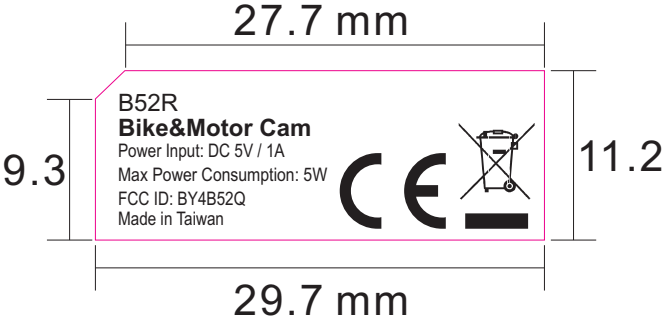
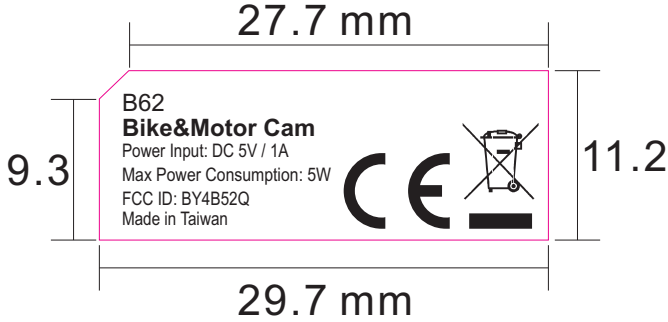
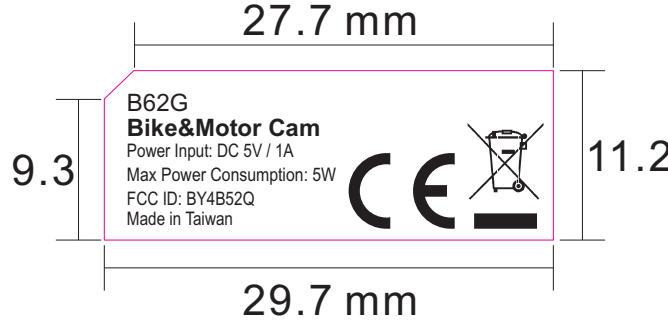
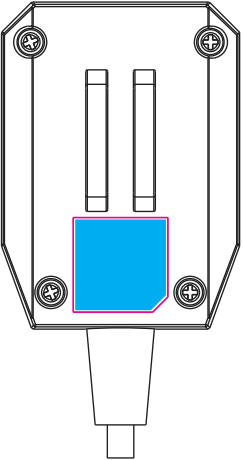
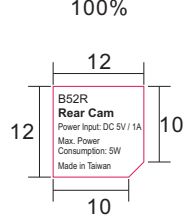
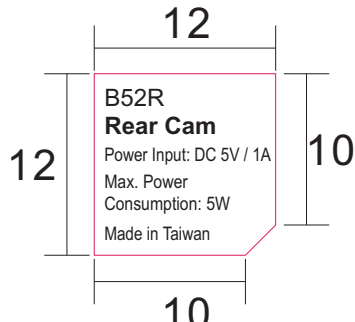
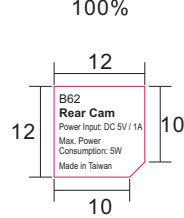
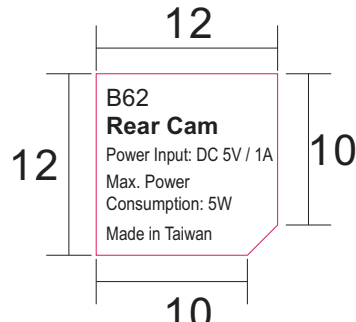
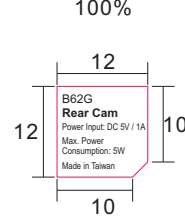


	B52Q	B52
	<p>100%</p> 	<p>100%</p> 
	<p>200%</p> 	<p>200%</p> 

	B52X	B52G
	<p>100%</p> 	<p>100%</p> 
	<p>200%</p> 	<p>200%</p> 

	B52R-front	B62-front	B62G-front
	<p>100%</p> 	<p>100%</p> 	<p>100%</p> 
	<p>200%</p> 	<p>200%</p> 	<p>200%</p> 
	<p>B52R-rear</p>	<p>B62-rear</p>	<p>B62G-rear</p>
	<p>100%</p>  <p>200%</p> 	<p>100%</p>  <p>200%</p> 	<p>100%</p>  <p>200%</p> 