

O.I. NO. 6216 #AD16711




OPERATING INSTRUCTIONS:

TRY ME UNIT:
Try Me button box is for demonstration purpose only. Dispose of this unit by detaching the wires connected to the car before playing.

TRY ME UNIT

ATTENTION PARENTS:
TRY ME UNIT IS FOR DEMONSTRATION PURPOSES ONLY. DISPOSE OF THIS UNIT BEFORE STARTING PLAY.

IT IS RECOMMENDED THAT THIS TOY AND ALL ACCESSORIES BE PERIODICALLY EXAMINED FOR POTENTIAL HAZARDS AND THAT ANY POTENTIALLY HAZARDOUS PARTS BE REPAIRED OR REPLACED.

BATTERY LOADING:
(FOR MAXIMUM PERFORMANCE, USE ALKALINE BATTERIES)
Remember to take out all batteries from the vehicle and transmitter after playing.

- Do not mix old and new batteries.
- Do not mix alkaline, standard (Carbon-Zinc), or rechargeable (nickel metal hydride) batteries.

HOW TO INSTALL BATTERIES IN VEHICLE

- Push the ON/OFF switch to "OFF" position on the underside of the vehicle. (See Diagram 1)
- Unscrew to open the battery cover. (See Diagram 2)
- Insert 6 AA batteries by matching the (+) and (-) signs as indicated in the battery compartment.
- Replace the battery cover.

TRANSMITTER:

- Unscrew to open the battery cover.
- Insert 2 x AA batteries by matching the (+) and (-) signs as indicated in the battery compartment. (See Diagram 3)
- Replace battery cover.

START TO PLAY PAIRING TRANSMITTER WITH VEHICLE

- Turn ON the vehicle (See diagram 4).
- Install 2 x AA batteries in the transmitter, the red LED light on the transmitter will flash.
- If pairing is successful, the red LED light will turn OFF.
- You must pair the transmitter with the vehicle within 45 seconds, after 45 seconds you must push the control on the transmitter to pair again.
- You must repeat the pairing process whenever the transmitter batteries are replaced.

OPERATION

- Operate the vehicle with the transmitter (See Diagram 5).
- Turn the vehicle and transmitter off after playing and remove all batteries from both.

FRONT WHEELS STEERING ADJUSTMENT

- If the vehicle does not run straight forwards, adjust the lever on the underside of the vehicle for satisfactory alignment. (See Diagram 6)
- If the vehicle runs towards the left, turn the "Steering Alignment Lever" towards "R".
- If the vehicle runs towards the right, turn the "Steering Alignment Lever" towards "L".

PERFORMANCE TIPS FOR VEHICLE

- For maximum performance, drive vehicle on smooth ground.
- Avoid driving on uneven surfaces- this could cause damage to vehicle.
- Do not drive vehicle on grass, sand or carpet.
- Do not drive vehicle through water.
- Be sure to rest your vehicle for at least 30 minutes after every 15 minutes of operation.
- Make sure ON/OFF switch on your vehicle is in the "OFF" position when it is not in use.
- Do not bend the antenna.
- Electrical, CB interference, mobile phones, air conditioning, elevators and steel girders in buildings will affect the operation of your vehicle.
- Do not leave the vehicle or transmitter near sources of heat or in direct sunlight for long periods of time.
- Remove the batteries from the vehicle and transmitter when they are not in use.

www.toysrus.com

This device complies with Part 15 of the FCC Rules. Operation is subject to the following two conditions:
(1) This device may not cause harmful interference, and
(2) This device must accept any interference received, including interference that may cause undesired operation.
Warning: Changes or modifications to this unit not expressly approved by the party responsible for compliance could void the user's authority to operate the equipment.
NOTE: This equipment has been tested and found to comply with the limits for a Class B digital device, pursuant to Part 15 of the FCC Rules. These limits are designed to provide reasonable protection against harmful interference in a residential installation. This equipment generates, uses and can radiate radio frequency energy and, if not installed and used in accordance with the instructions, may cause harmful interference to radio communications.
However, there is no guarantee that interference will not occur in a particular installation. If this equipment does cause harmful interference to radio or television reception, which can be determined by turning the equipment off and on, the user is encouraged to try to correct the interference by one or more of the following measures:
• Reorient or relocate the receiving antenna.
• Increase the separation between the equipment and receiver.
• Connect the equipment into an outlet on a circuit different from that to which the receiver is connected.
• Consult the dealer or an experienced radio/TV technician for help.

IMPORTANT
If you experience any problems or issues with this item, do not take it back to the store where you purchased. Please email service@scientific.com.hk and we will be happy to assist you in resolving any issues you may have. We thank you for your purchase.

ToysRUs

8+ CONFORMS TO THE SAFETY REQUIREMENTS OF ASTM F963.

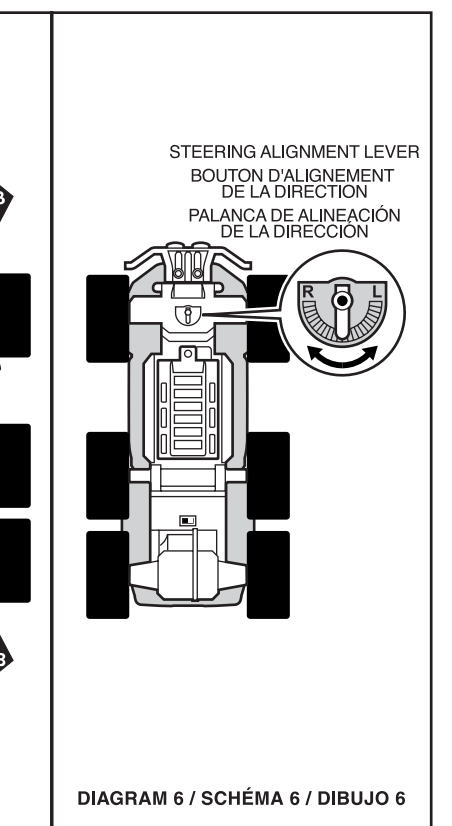
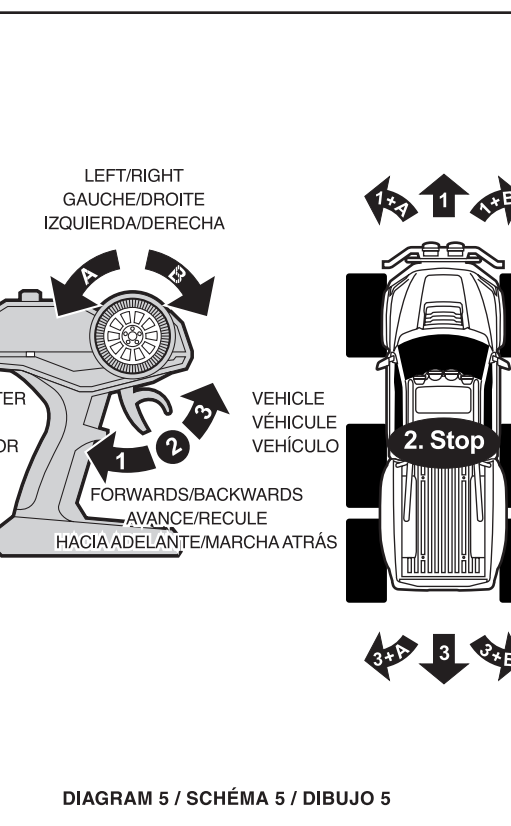
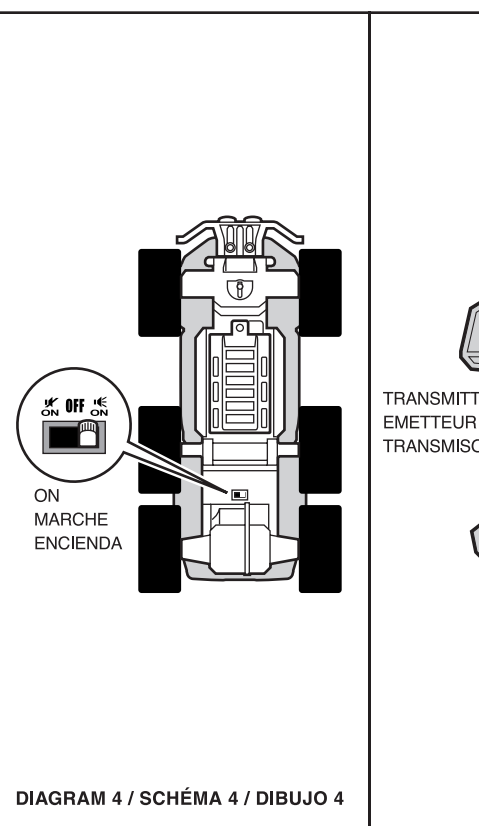
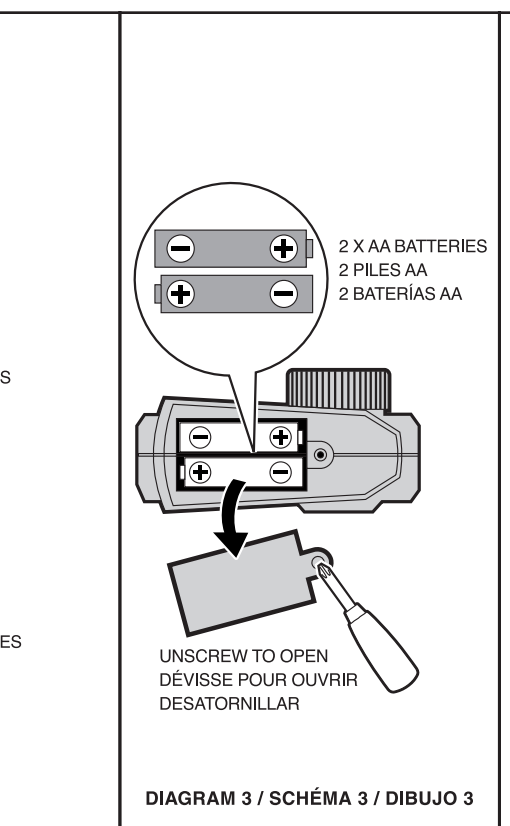
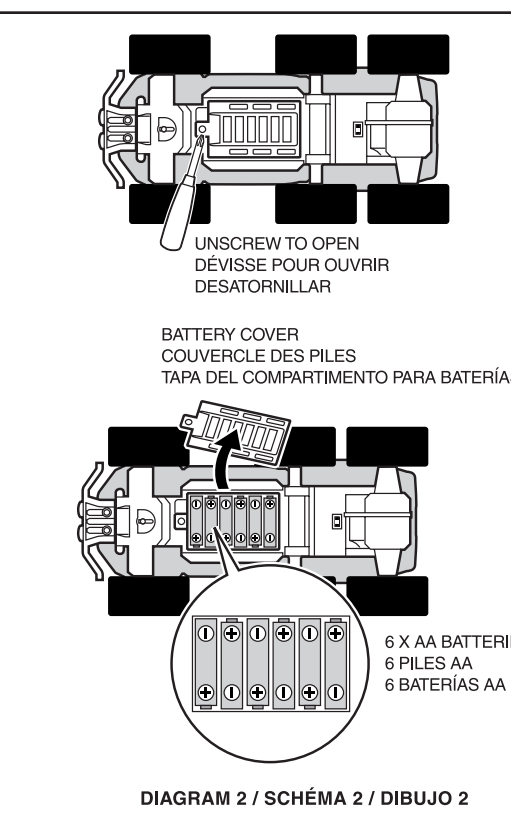
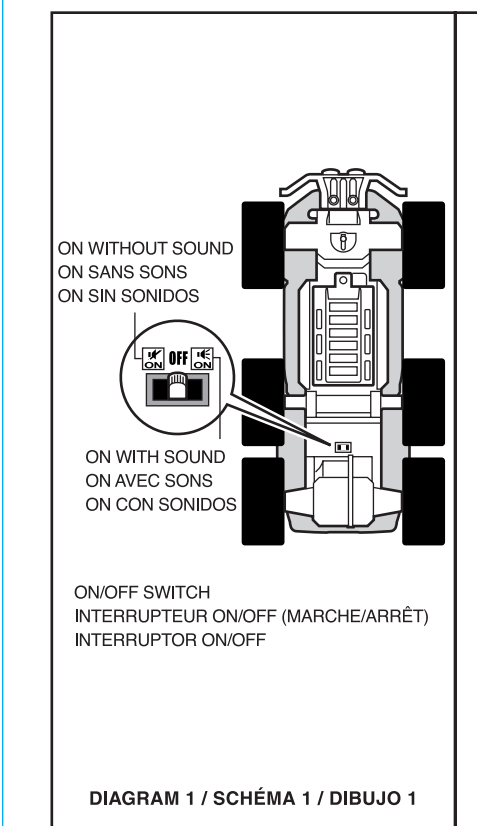
8x8 INCLUDED CAUTION: Remove all tags, twist-ties and plastic loops before giving toy to child.

Contents and colors may vary.

Batteries are for demonstration purposes only. They should be replaced upon purchase for optimal performance. Do not mix old and new batteries. Do not mix alkaline, standard (carbon-zinc), or rechargeable batteries.

FAST LANE IS A MARK OF (EST UNE MARQUE DE/ ES UNA MARCA DE) GEOFFREY, LLC, A SUBSIDIARY OF (UNE FILIALE DE/UNA SUBSIDIARIA DE) TOYS'R'US, INC. © 2017 GEOFFREY, LLC, MADE IN CHINA (FABRIQUÉ EN CHINE/FABRICADO EN CHINA) DISTRIBUTED IN THE UNITED STATES BY (DISTRIBUÉ AUX ÉTATS-UNIS PAR/ DISTRIBUIDO EN LOS ESTADOS UNIDOS POR) TOYS'R'US, INC., WAYNE, NJ 07470 IMPORTED BY (IMPORTÉ PAR/IMPORTADO POR) TOYS'R'US (CANADA) LTD. (L.T.E.E.), 2777 LANGSTAFF ROAD, CONCORD, ON L4K 4M5 DISTRIBUTED IN AUSTRALIA BY (DISTRIBUÉ EN AUSTRALIE PAR/ DISTRIBUIDO EN AUSTRALIA POR) TOYS'R'US (AUSTRALIA) (AUSTRALIE) PTY LTD.(L.T.E.E.), REGENTS PARK NSW 2143

www.toysrus.com www.toysrus.ca



SIZE: 391 X 241MM PN#65-6216-000-0100

O.I. NO. 6216 #AD16711




MODE D'EMPLOI :

MODULE D'ESSAI :
Le module d'essai est là pour démonstration uniquement. Éliminer ce module en débranchant les fils le reliant au véhicule avant de jouer.

MODULE D'ESSAI :

MISE EN GARDE AUX PARENTS :
LE MODULE D'ESSAI EST LÀ POUR DÉMONSTRATION UNIQUEMENT. ÉLIMINER CE MODULE AVANT DE COMMENCER À JOUER.

IL EST RECOMMANDÉ D'EXAMINER RÉGULIÈREMENT CE JOUET ET TOUS SES ACCESSOIRES AFIN DE DÉTECTER TOUT RISQUE POTENTIEL ET DE RÉPARER OU REMPLACER TOUTES PIÈCES POUVANT POSER UN RISQUE.

CHARGEMENT DES PILES :
(POUR UNE PERFORMANCE OPTIMALE, N'UTILISER QUE DES PILES ALCALINES)
Ne pas oublier de retirer toutes les piles du véhicule et de la télécommande après avoir fini de jouer.

- Ne pas mélanger des piles neuves et des piles usagées.
- Ne pas mélanger des piles alcalines, standards (carbone-zinc) et rechargeables (nickel-métal-hydrure).

COMMENT INSTALLER LES PILES DANS LE VÉHICULE

- S'assurer que l'interrupteur « ON/OFF » (Marche/Arrêt) situé sous le véhicule est sur la position « OFF ». (Se reporter au Schéma 1.)
- Dévisser pour ouvrir le couvercle du compartiment à piles. (Se reporter au Schéma 2.)
- Insérer 6 piles AA en respectant les polarités (+ et -) comme indiqué dans le compartiment à piles.
- Remettre le couvercle du compartiment à piles.

TÉLÉCOMMANDE :

- Dévisser pour ouvrir le couvercle du compartiment à piles.
- Insérer 2 piles AA en respectant les polarités (+ et -) comme indiqué dans le compartiment à piles. (Se reporter au Schéma 3.)
- Remettre le couvercle du compartiment à piles.

COMMENCER À JOUER PAIRAGE DU VÉHICULE ET DE LA TÉLÉCOMMANDE

- Mettre le véhicule sur la position « ON » (voir le Schéma 4).
- Installer 2 piles AA dans la télécommande, le témoin rouge se met à clignoter.
- Si le pairage est réussi, le témoin rouge s'éteint.
- Le pairage de la télécommande et du véhicule doit se faire dans les 45 secondes, sinon il faut recommencer en poussant la manette de la télécommande.
- Il faut recommencer le processus de pairage chaque fois que les piles de la télécommande sont remplacées.

FONCTIONNEMENT

- Piloter le véhicule à l'aide de la télécommande (voir le Schéma 5).
- Mettre le véhicule sur la position « OFF » (Arrêt) après avoir fini de jouer et retirer toutes les piles de la télécommande et du véhicule.

RÉGLAGE DE LA DIRECTION DES ROUES AVANT

- Ajuster la manette d'alignement de la direction sur le dessous du véhicule lorsque le véhicule n'avance pas droit en marche avant. (Se reporter au Schéma 6.)
- Si le véhicule se dirige vers la gauche, tournez la manette d'alignement de la direction vers le « R ».
- Si le véhicule se dirige vers la droite, tournez la manette d'alignement de la direction vers le « L ».

CONSEILS POUR OPTIMISER LES PERFORMANCES DU VÉHICULE

- Pour des performances optimales, conduire le véhicule sur un sol lisse.
- Éviter de conduire sur des surfaces irrégulières au risque d'endommager le véhicule.
- Ne pas conduire le véhicule sur du gazon, du sable ou de la moquette.
- Ne pas conduire le véhicule dans l'eau.
- Laisser le véhicule à l'arrêt au moins 30 minutes après chaque 15 minutes d'utilisation.
- S'assurer que l'interrupteur ON/OFF (Marche/Arrêt) du véhicule est bien sur la position « OFF » lorsqu'il n'est pas utilisé.
- Ne pas plier l'antenne.
- Plusieurs éléments peuvent affecter le fonctionnement du véhicule, comme l'électricité, les ascenseurs et les poutres en acier des immeubles.
- Ne pas laisser le véhicule ou la télécommande à proximité de sources de chaleur ni sous les rayons directs du soleil pendant une période prolongée.
- Retirer toutes les piles du véhicule et de la télécommande lorsque ceux-ci ne sont pas utilisés.

www.toysrus.com

Cet appareil est conforme à la section 15 des règlements de la FCC.

Le fonctionnement est soumis aux deux conditions suivantes :
(1) cet appareil ne doit pas causer d'interférences nuisibles, et
(2) cet appareil doit accepter toute interférence reçue, y compris les interférences pouvant entraîner un mauvais fonctionnement de l'appareil.

Avertissement : Tout changement ou modification apporté à cet appareil qui n'est pas expressément approuvé par l'équipe responsable de la conformité pourrait annuler le droit de l'utilisateur à utiliser l'appareil.

REMARQUE : Cet appareil a été testé et jugé conforme aux limites établies pour les appareils numériques de classe B, conformément à la section 15 des règlements de la FCC. Ces limites sont destinées à procurer une protection satisfaisante contre les interférences nuisibles dans une installation résidentielle. Cet appareil génère, utilise et peut émettre des ondes radioélectriques et peut aussi, s'il n'est pas installé et utilisé conformément aux instructions, causer des interférences nuisibles aux communications radio. Cependant, il n'existe aucune garantie qu'il ne se produira pas d'interférences dans une installation particulière. Si cet appareil interfère avec la réception radiophonique ou télévisuelle, ce qui peut être vérifié en mettant l'appareil hors tension puis sous tension, il est possible de corriger le problème de l'une des façons suivantes :

- réorienter ou déplacer l'antenne réceptrice;
- augmenter la distance entre l'appareil et le récepteur;
- brancher l'appareil dans une prise électrique sur un circuit différent de celui sur lequel est branché le récepteur affecté;
- consulter le revendeur ou un technicien expérimenté en radio/télévision pour obtenir de l'aide.

IMPORTANT
Si vous éprouvez des problèmes avec ce jouet, ne le rapportez pas au magasin où vous l'avez acheté. Veuillez envoyer un courriel à service@scientific.com.hk et il nous fera plaisir de vous aider à résoudre votre problème. Merci pour votre achat.

ToysRUs

8+ CONFORME AUX NORMES DE SÉCURITÉ ASTM F963.

8x8 INCLUDES MISE EN GARDE : Retirez toutes les étiquettes, les ligatures et les boucles en plastique avant de donner ce jouet à un enfant.

Le contenu et les couleurs peuvent varier.

Les piles servent à des fins de démonstration seulement. Elles devraient être remplacées après l'achat pour un rendement optimal. Ne pas mélanger des piles usagées avec des piles neuves en même temps. Ne pas utiliser des piles alcalines, standard (au carbone-zinc) ou rechargeables en même temps.

FAST LANE IS A MARK OF (EST UNE MARQUE DE/ ES UNA MARCA DE) GEOFFREY, LLC, A SUBSIDIARY OF (UNE FILIALE DE/UNA SUBSIDIARIA DE) TOYS'R'US, INC. © 2017 GEOFFREY, LLC, MADE IN CHINA (FABRIQUÉ EN CHINE/FABRICADO EN CHINA) DISTRIBUTED IN THE UNITED STATES BY (DISTRIBUÉ AUX ÉTATS-UNIS PAR/ DISTRIBUIDO EN LOS ESTADOS UNIDOS POR) TOYS'R'US, INC., WAYNE, NJ 07470 IMPORTED BY (IMPORTÉ PAR/IMPORTADO POR) TOYS'R'US (CANADA) LTD. (L.T.E.E.), 2777 LANGSTAFF ROAD, CONCORD, ON L4K 4M5 DISTRIBUTED IN AUSTRALIA BY (DISTRIBUÉ EN AUSTRALIE PAR/ DISTRIBUIDO EN AUSTRALIA POR) TOYS'R'US (AUSTRALIA) (AUSTRALIE) PTY LTD.(L.T.E.E.), REGENTS PARK NSW 2143

www.toysrus.com www.toysrus.ca

O.I. NO. 6216 #AD16711




INSTRUCCIONES DE FUNCIONAMIENTO:

UNIDAD PRUEBAME:
La caja con botón Pruébame solo es para demostración. Elimine esta unidad soltando los cables conectados al coche antes de jugar.

UNIDAD PRUEBAME:

ATENCIÓN, A LOS PADRES:
LA UNIDAD PRUEBAME SOLO ES PARA DEMOSTRACIÓN.
ELIMINE ESTA UNIDAD ANTES DE EMPEZAR A JUGAR.

SE RECOMIENDA QUE ESTE JUGUETE Y TODOS LOS ACCESORIOS SE EXAMINEN PERIÓDICAMENTE PARA DETECTAR POSIBLES RIESGOS Y CUALQUIER PIEZA PELIGROSA SE REPARARÁ O SUSTITUIRÁ.

CARGA DE LAS PILAS:
(PARA UN RENDIMIENTO ÓPTIMO, UTILICE PILAS ALCALINAS)
Recuerde retirar todas las pilas del vehículo y del transmisor después de jugar.

- No mezcle pilas nuevas y pilas usadas.
- No mezcle pilas alcalinas, estándar (carbono-zinc) y recargables (níquel-metal híbrido).

CÓMO INSTALAR LAS PILAS EN EL VEHÍCULO

- Colocar el interruptor ON/OFF en la posición "OFF" en la parte inferior del vehículo. (Ver Diagrama 1)
- Desatornille la tapa del compartimento de la batería para abrirla. (Ver Diagrama 2)
- Coloque seis pilas AA haciendo que coincidan los signos (+) y (-), tal y como se indica en el compartimento de las pilas.
- Volver a colocar la tapa.

TRANSMISOR:

- Desatornille la tapa del compartimento de la batería para abrirla.
- Coloque dos pilas AA haciendo que coincidan los signos (+) y (-), tal y como se indica en el compartimento de las pilas. (Ver Diagrama 3)
- Vuelva a colocar la tapa de las pilas.

EMPEZAR A JUGAR SINCRONIZACIÓN DEL TRANSMISOR CON EL VEHÍCULO

- Encienda el vehículo (Véase la Figura 4).
- Coloque dos pilas AA en el transmisor, la luz LED roja del transmisor parpadeará.
- Si la sincronización tiene éxito, la luz LED roja se apagará.
- Debe sincronizar el transmisor con el vehículo en 45 segundos. Una vez transcurridos los 45 segundos deberá pulsar el control del transmisor para sincronizar de nuevo.
- Debe repetir el proceso de sincronización siempre que cambie las pilas del transmisor.

FUNCIONAMIENTO

- Haga funcionar el vehículo con el transmisor (Véase la Figura 5).
- Apague el vehículo y el transmisor después de jugar y quite las pilas de ambos.

AJUSTE DE LA DIRECCIÓN DE LAS RUEDAS DELANTERAS

- Si el vehículo no avanza recto, ajuste la palanca en la parte inferior del vehículo para que estén correctamente alineadas. (Ver Diagrama 6)
- Si el vehículo se desvía hacia la izquierda, gire la "Palanca de alineación de la dirección" hacia "R".
- Si el vehículo se desvía hacia la derecha, gire la "Palanca de alineación de la dirección" hacia "L".

CONSEJOS PARA MEJORAR EL RENDIMIENTO DEL VEHÍCULO

- Para unas prestaciones máximas, conduzca el vehículo por una superficie uniforme.
- Evite conducir por superficies desiguales, ya que ello podría dañar el vehículo.
- No conduzca el vehículo sobre césped, arena o alfombras.
- No conduzca el vehículo en el agua.
- Asegúrese de dejar descansar al vehículo durante al menos 30 minutos después de cada 15 minutos de funcionamiento.
- Asegúrese de colocar el interruptor ON/OFF de su vehículo en posición "OFF" cuando no esté usando.
- No doble la antena.
- Las interferencias eléctricas o de radio, los teléfonos móviles, el aire acondicionado, los ascensores y las vigas de acero de los edificios afectarán el funcionamiento de su vehículo.
- No deje el vehículo ni el transmisor cerca de fuentes de calor o bajo luz solar directa durante periodos prolongados de tiempo.
- Retire las pilas del vehículo y del transmisor cuando no esté utilizándolos.

www.toysrus.com

Este dispositivo cumple con el apartado 15 de las normas de la FCC.

Su manejo está sujeto a las dos condiciones siguientes:
(1) este dispositivo no debe ocasionar interferencias dañinas, y
(2) debe aceptar cualquier interferencia recibida, incluyendo interferencias que puedan dar lugar a operaciones no deseadas.

Advertencia: Cualquier cambio o modificación en este producto que no haya sido autorizado expresamente por la parte responsable del cumplimiento podría invalidar la autoridad del usuario para manejar el equipo.

NOTA: Este equipo ha sido sometido a pruebas que ponen de manifiesto su adecuación a los límites para dispositivos digitales de Clase B, según el Apartado 15 de las normas de la FCC. Estos límites tienen por objeto proporcionar una protección razonable contra interferencias perjudiciales en instalaciones residenciales. Este equipo genera, usa y puede irradiar energía de radiofrecuencia y, si no se instala y se utiliza de acuerdo con las instrucciones, podría ocasionar interferencias perjudiciales para las comunicaciones por radio. No obstante, no se puede garantizar que no ocurran interferencias en una instalación específica. Si este equipo ocasiona interferencias perjudiciales en la recepción de radio o televisión, lo cual puede comprobarse encendiendo y apagando el equipo, se recomienda al usuario que intente corregir la interferencia mediante una de las siguientes medidas:

- Cambiar la orientación o la posición de la antena receptora.
- Aumentar la distancia entre el equipo y el receptor.
- Conectar el equipo a una toma de corriente ubicada en un circuito distinto al que está conectada la unidad receptora.
- Consultar al distribuidor o a un técnico experto en radio/TV en caso de necesitar ayuda.

IMPORTANT
Si tiene algún problema con este artículo, no es necesario que lo lleve de regreso a la tienda donde lo compró. Por favor, envíenos un correo electrónico a service@scientific.com.hk y estaremos encantados de poder ayudarle a resolver cualquier problema que pueda tener. Le damos las gracias por su compra.

ToysRUs

8+ CUMPLE CON LA NORMATIVA DE SEGURIDAD ASTM F963.

8x8 INCLUIDAS PRECAUCIÓN: Retira todas las etiquetas, los anclajes y las cintas de plástico antes de entregarle el juguete al niño.

El contenido y los colores pueden variar.

Las pilas que se incluyen sólo son para la demostración. Hay que reemplazarlas por otras nuevas para un funcionamiento óptimo. No mezcle pilas nuevas con pilas usadas. No mezcle pilas alcalinas, estándar (carbono-zinc) ni recargables.

FAST LANE IS A MARK OF (EST UNE MARQUE DE/ ES UNA MARCA DE) GEOFFREY, LLC, A SUBSIDIARY OF (UNE FILIALE DE/UNA SUBSIDIARIA DE) TOYS'R'US, INC. © 2017 GEOFFREY, LLC, MADE IN CHINA (FABRIQUÉ EN CHINE/FABRICADO EN CHINA) DISTRIBUTED IN THE UNITED STATES BY (DISTRIBUÉ AUX ÉTATS-UNIS PAR/ DISTRIBUIDO EN LOS ESTADOS UNIDOS POR) TOYS'R'US, INC., WAYNE, NJ 07470 IMPORTED BY (IMPORTÉ PAR/IMPORTADO POR) TOYS'R'US (CANADA) LTD. (L.T.E.E.), 2777 LANGSTAFF ROAD, CONCORD, ON L4K 4M5 DISTRIBUTED IN AUSTRALIA BY (DISTRIBUÉ EN AUSTRALIE PAR/ DISTRIBUIDO EN AUSTRALIA POR) TOYS'R'US (AUSTRALIA) (AUSTRALIE) PTY LTD.(L.T.E.E.), REGENTS PARK NSW 2143

www.toysrus.com www.toysrus.ca