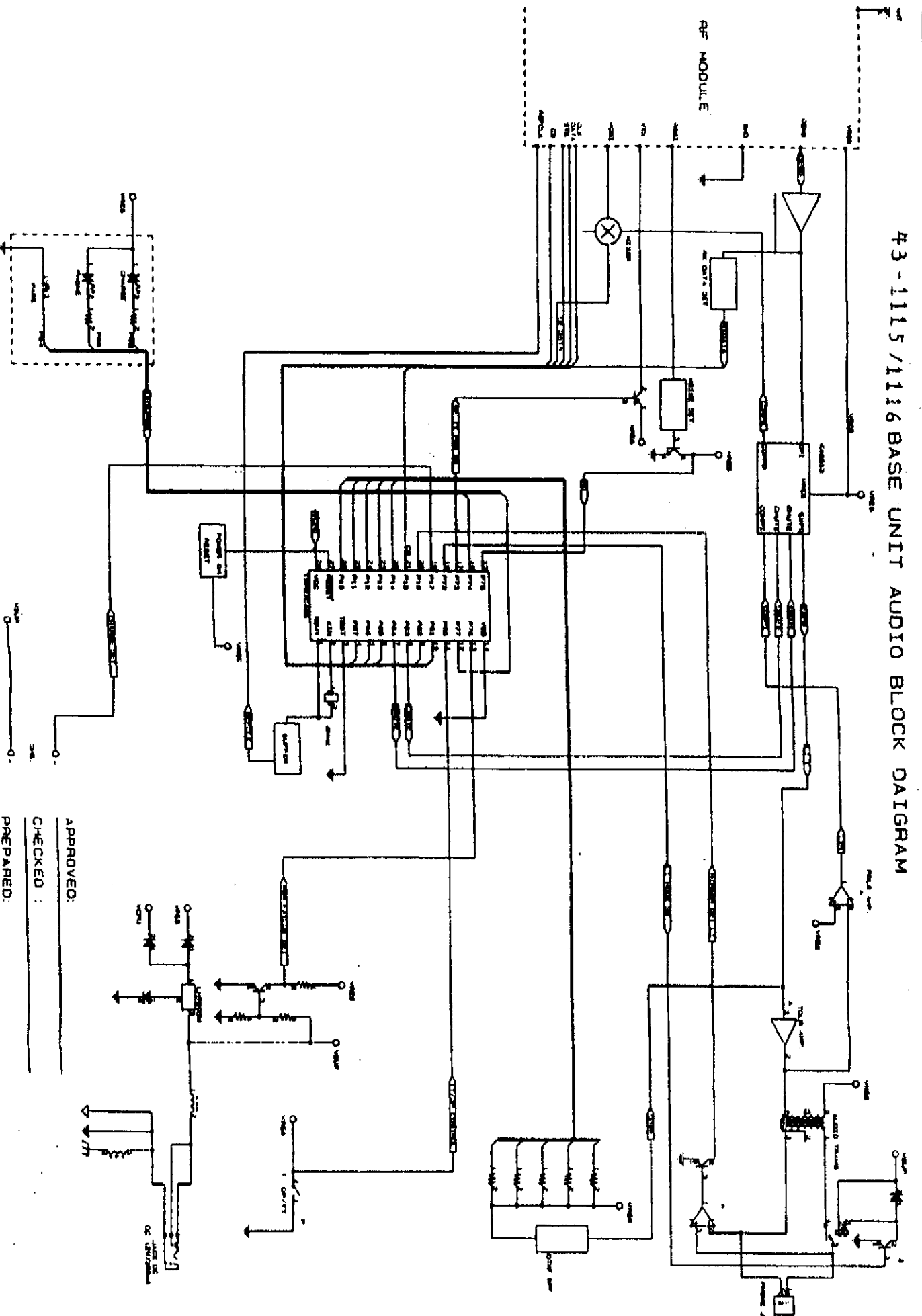


EXHIBIT E

Block Diagram

43-1115/1116 BASE UNIT AUDIO BLOCK DIAGRAM



APPROVED: _____

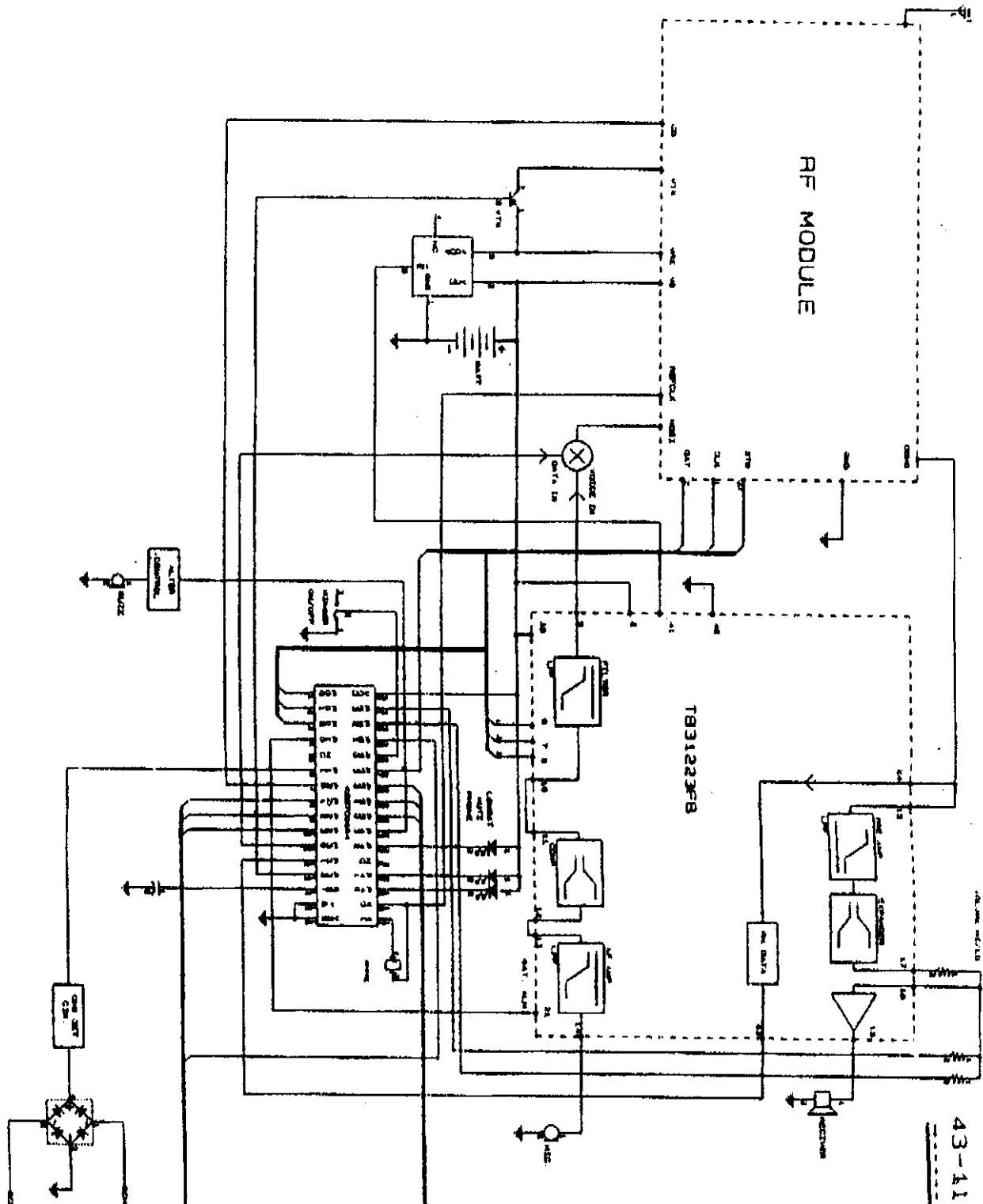
CHECKED: _____

PREPARED: _____

43-1115 H/S BLOCK DIAGRAM

MPU PIN ASSIGNMENT

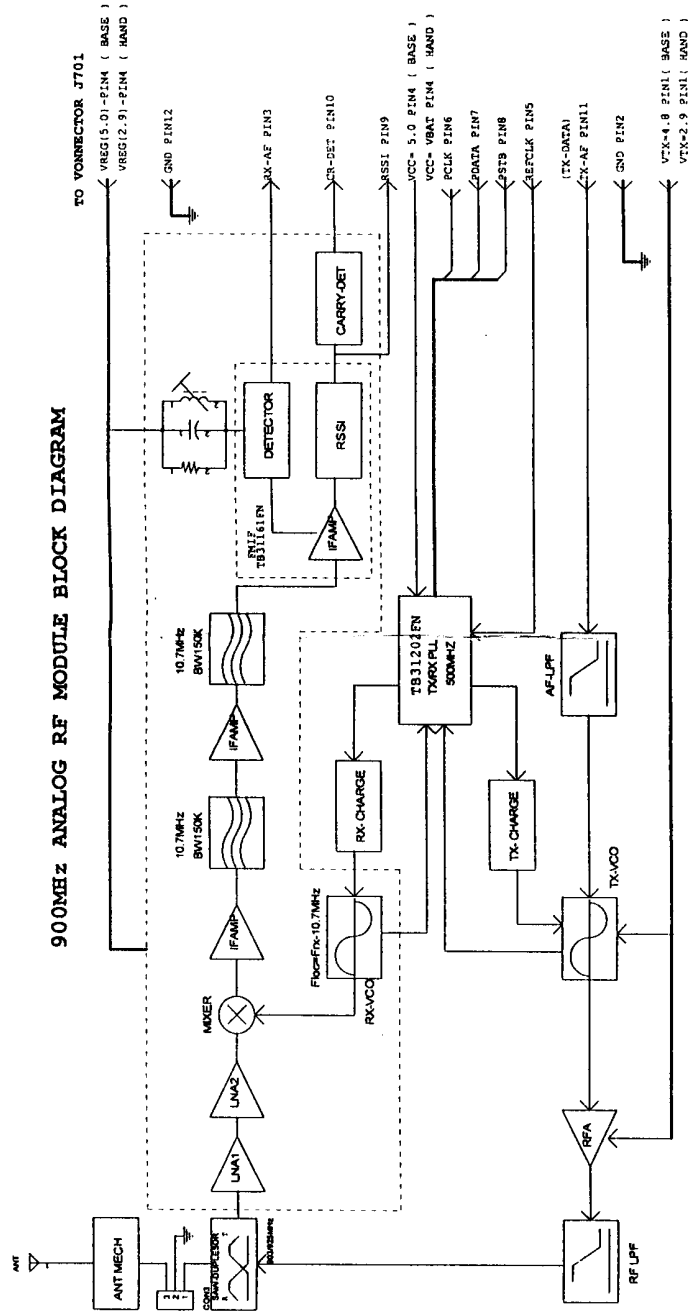
1	VCC	17	CS
2	ADAT	18	PROG. BLD
3	ADTR	19	ADTR. SW
4	ADT. DET	20	ADT. SW
5	AD	21	AD
6	ADT. DET	22	ADT. DET
7	CS	23	ADT. DET
8	CS	24	ADT. DET
9	CS	25	ADT. DET
10	CS	26	ADT. DET
11	CS	27	ADT. DET
12	CS	28	ADT. DET
13	CS	29	ADT. DET
14	CS	30	ADT. DET
15	CS	31	ADT. DET
16	CS	32	ADT. DET



1	ADT. DET	2	ADT. DET
3	ADT. DET	4	ADT. DET
5	ADT. DET	6	ADT. DET
7	ADT. DET	8	ADT. DET
9	ADT. DET	10	ADT. DET
11	ADT. DET	12	ADT. DET
13	ADT. DET	14	ADT. DET
15	ADT. DET	16	ADT. DET
17	ADT. DET	18	ADT. DET
19	ADT. DET	20	ADT. DET
21	ADT. DET	22	ADT. DET
23	ADT. DET	24	ADT. DET
25	ADT. DET	26	ADT. DET
27	ADT. DET	28	ADT. DET
29	ADT. DET	30	ADT. DET
31	ADT. DET	32	ADT. DET

APPROVED:
 CHECKED:
 PREPARED:

900MHz ANALOG RF MODULE BLOCK DIAGRAM



DETEL INCORPORATED
 800 MHz RF MODULE
 709 41122-002