

此文件及附页属公司机密文件, 版权属通力科技股份有限公司所有, 任何人未经允许不得复制、抄袭。任何部门如有需求, 须向通力科技研发申请。
These files are confidential documents in company, The copyright totally belongs to Tonly Technology Co., Ltd., Anybody who are unauthorized is forbidden to copy and plagiarize the files. Any Department must get permission from the Tonly R&D if they need to use them.

ART WORK FORM

(密级: C级)

品牌名称 (BRAND NAME): DENON

工艺说明 (尺寸单位: 毫米 (mm)):

08/02/49/54/55/56/57/59/67/79类:

工艺、颜色	
成型及颜色 (直接注塑颜色)	N/A
喷油及颜色	N/A
丝印颜色 /移印颜色	N/A
电镀/真空镀 及颜色	N/A
针对整个工艺栏 中涉及到的油漆, 油墨, 镀层是否需 要非导电的要求 说明	油漆: 否 <input type="checkbox"/> 是 <input type="checkbox"/> 油漆要求完全绝缘不导电, 即阻值无穷大 是 <input type="checkbox"/> 油漆阻值大于_____
	油墨: 否 <input type="checkbox"/> 是 <input type="checkbox"/> 油墨要求完全绝缘不导电, 即阻值无穷大 是 <input type="checkbox"/> 油墨阻值大于_____
	镀层: 否 <input type="checkbox"/> 是 <input type="checkbox"/> 镀层要求完全绝缘不导电, 即阻值无穷大 是 <input type="checkbox"/> 镀层阻值大于_____
镭 雕	N/A
氧化及颜色	N/A
其他工艺	N/A
备 注	N/A

74/76/89类:

印刷方式	XXXX
表面工艺	N/A
样板需求	签正式样板 <input type="checkbox"/>
	签彩稿样板 <input type="checkbox"/> 基础机型彩盒样板参考料号: 76-XXXXXX-XXXXX
备 注	N/A

制作要求 (* FOR ALL):

- 条码扫描等级达到C级以上;
- 美国走向必须满足CP65要求;
- 必须满足RoHS2.0、REACH要求;
- 必须符合TCL通力《公司环境管理物质标准》要求;
- 所有用于包装材料印刷的油墨都禁止含有矿物油;
- 中国境内生产和/或使用的涂料、油墨、胶粘剂、清洗剂
必须符合中国国标VOC的要求;
- QR Code的制作或打印过程中需选择模型2 (M2);
- 所用油墨必须达到TCL质量部门检测标准;
- 胶袋材质、胶袋上透气孔的大小、位置以结构认可书为准;
- PE材质的胶袋其上面的丝印内容整体长度可允许3mm误差;
- 珍珠棉等材质的胶袋其上面的丝印内容整体长度可允许5mm误差;

71类:

表纸材质	型号: PP合成纸 厚度: 54g
胶水材质	型号: 亚克力胶 是否可移: 不可移
尺 寸	长: 125mm 宽: 45mm
印刷方式	2色印刷 (1C+1专:PT8403C)
碳带打印	无需打印 <input checked="" type="checkbox"/> 供应商打印 <input type="checkbox"/> 在线打印 <input type="checkbox"/>
表面工艺	覆哑膜
粘贴位置	粘贴在指定位置
材质库编码	N/A
样板需求	需要签样 <input checked="" type="checkbox"/>
	不需要签样 <input type="checkbox"/> 参考料号: 71-XXXXXX-XXXXX
备 注	UL认证材质

72/99 (说明书光盘) 类:

材 质	封面: XXXX 内页: XXXX
尺 寸	折前尺寸: 长: XXXX 宽: XXXX 折后/成品尺寸: 长: XXXX 宽: XXXX
印刷方式	XXXX
表面工艺	XXXX
装订方式	XXXX
页 数 (P数)	折叠前页数 (P数): XXXX
	钉装/胶装页数 (P数): XXXX
备 注	N/A

73类:

印刷方式	在通力产线镭雕
备 注	N/A

* FOR HUAWEI:

- 满足无卤要求;
- 满足不含有邻苯二甲酸盐要求。

* FOR SAMSUNG:

- VD类产品需满足三星的SS要求, AI类产品需满足三星SA要求。

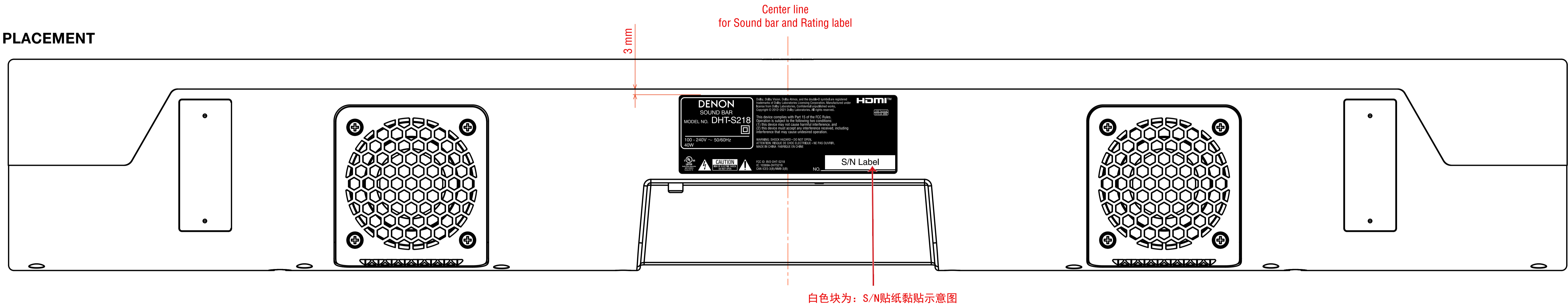
* FOR SONY:

- 禁止使用SS-00259中规定的1级环境管理物质。
- 再生树脂、被覆线材必须从索尼的绿色伙伴认定供应商处采购。

DENON DHT-S218 RATING LABEL ARTWORK					D&M Holdings Inc.					
Date	02/Nov./2023	Approvals	Signature	Date	Revision	Date	Description	Revision	Date	Description
Issue #	B341011	Project Manager			B341005	08/Sep./2023	Artwork data for DPP			
Scale	1:1	Product Line Manager			B341007	13/Sep./2023	Correct UL mark to E352019 for E3 DPP			
Prepared by	Yusuke Shitano	Mechanical Engineer			B341008	14/Sep./2023	Correct TISI mark for E2/EA DPP			
Color	Pantone 8403C	QA Rep			B341011	02/Nov./2023	Artwork data for LPP (update EU address, fix FCC/IC ID)			
	Pantone Black C									
Process	Label: offset lithography									
Finish	Printing									
Notes										

Confidential

PLACEMENT



CONTEXT

Colors

Pantone Black C

Pantone 8403C

ARTWORK

