

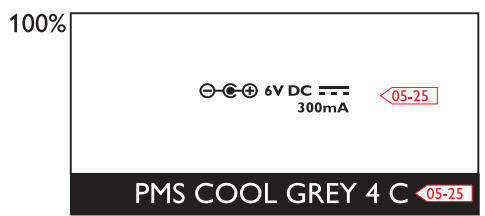
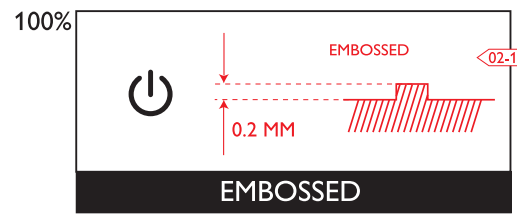
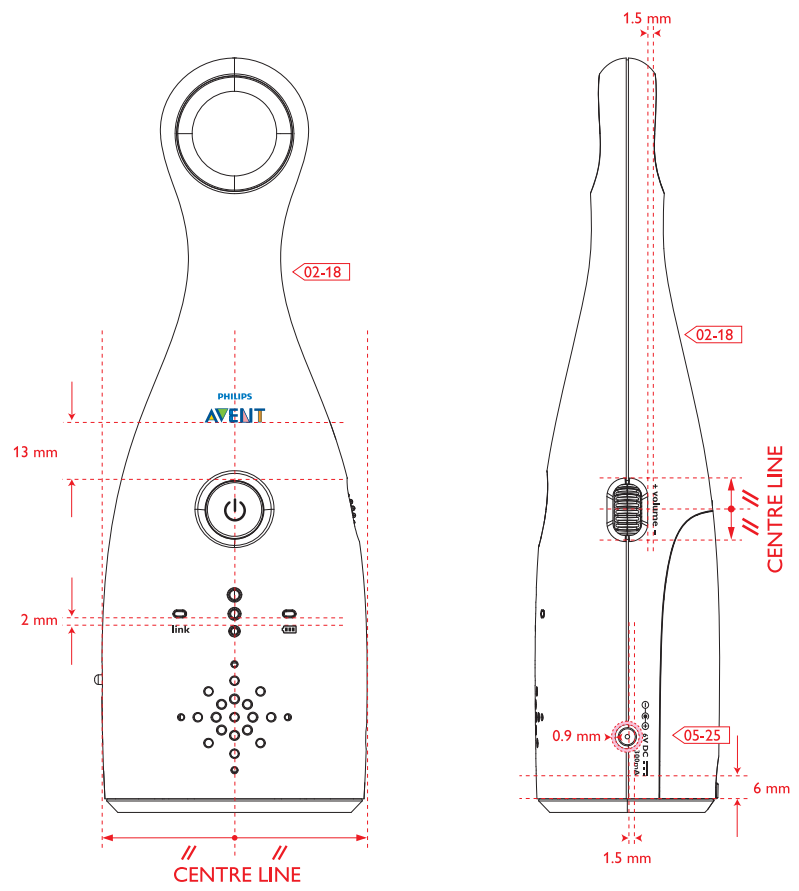
PHILIPS

© 2011 Philips Consumer Electronics B.V.
 Alle rechten voorbehouden. Reproductie van dit document is niet toegestaan.
 All rights reserved. Reproduction of this document is not permitted.



1 2 3 4 5 6 7 8

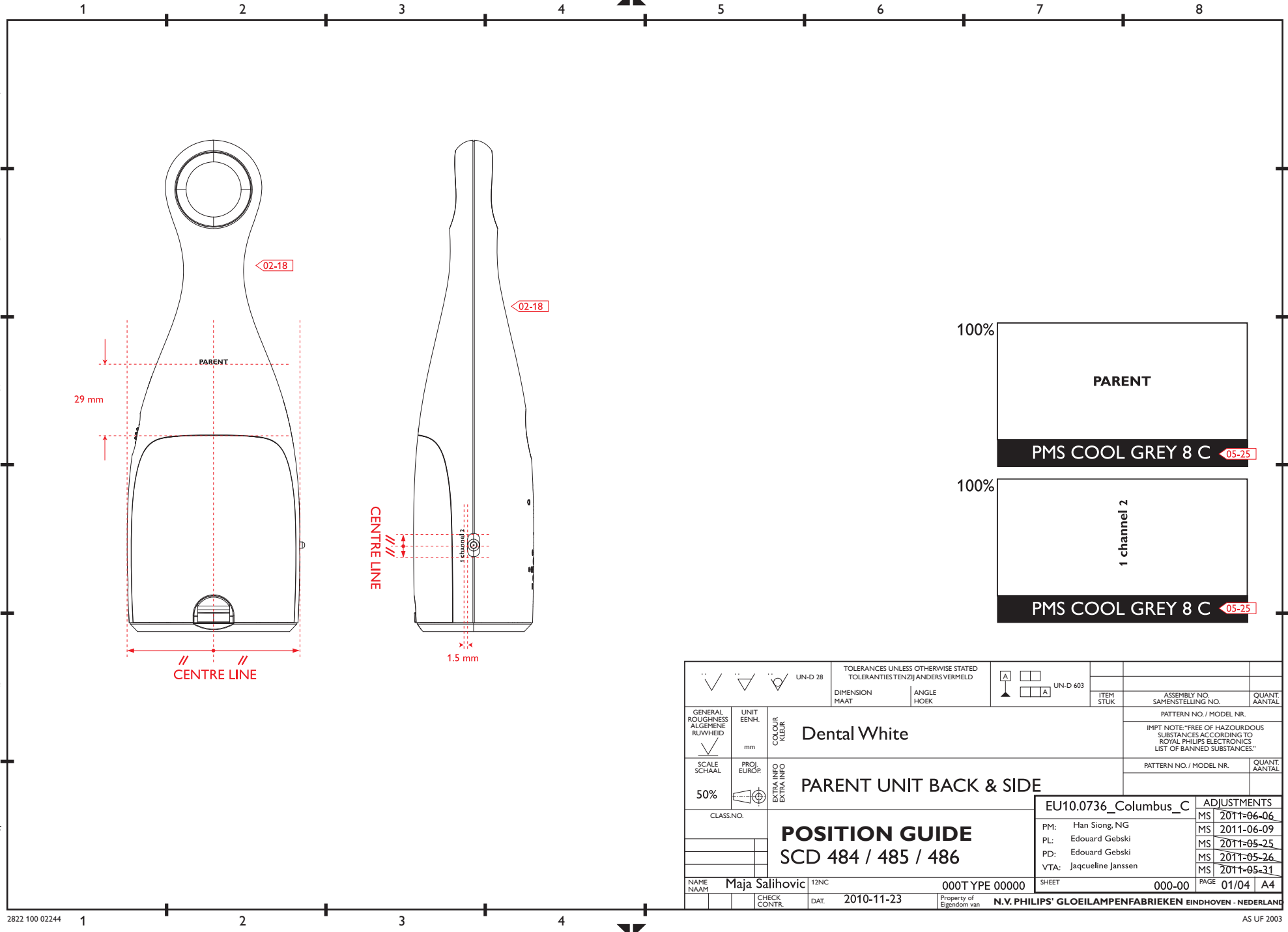
a
b
c
d
e
f



UN-D 28		TOLERANCES UNLESS OTHERWISE STATED TOLERANTIES TENZIJ ANDERS VERMELD		UN-D 603	
DIMENSION MAAT		ANGLE HOEK		ITEM STUK	
GENERAL ROUGHNESS ALGEMENE RUWHEID		UNIT EENH.		ASSEMBLY NO. SAMENSTELLING NO.	
SCALE SCHAAL		PROJ. EUROP.		PATTERN NO. / MODEL NR.	
50%		EXTRA INFO EXTRA INFO		IMPT NOTE: "FREE OF HAZARDOUS SUBSTANCES ACCORDING TO ROYAL PHILIPS ELECTRONICS LIST OF BANNED SUBSTANCES."	
CLASS.NO.		COLOUR KLEUR		PATTERN NO. / MODEL NR.	
		Dental White		QUANT. AANTAL	
		PARENT UNIT FRONT & SIDE		QUANT. AANTAL	
		POSITION GUIDE SCD 484 / 485 / 486		ADJUSTMENTS	
NAME NAAM		12NC		MS 2011-06-06	
Maja Salihovic		000T YPE 00000		MS 2011-06-09	
CHECK CONTR.		DAT. 2010-11-23		MS 2011-05-25	
		Property of Eigendom van		MS 2011-05-26	
		N.V. PHILIPS' GLOEILAMPENFABRIEKEN EINDHOVEN - NEDERLAND		MS 2011-05-31	
		SHEET		000-00	
		PAGE		01/04	
				A4	

PHILIPS

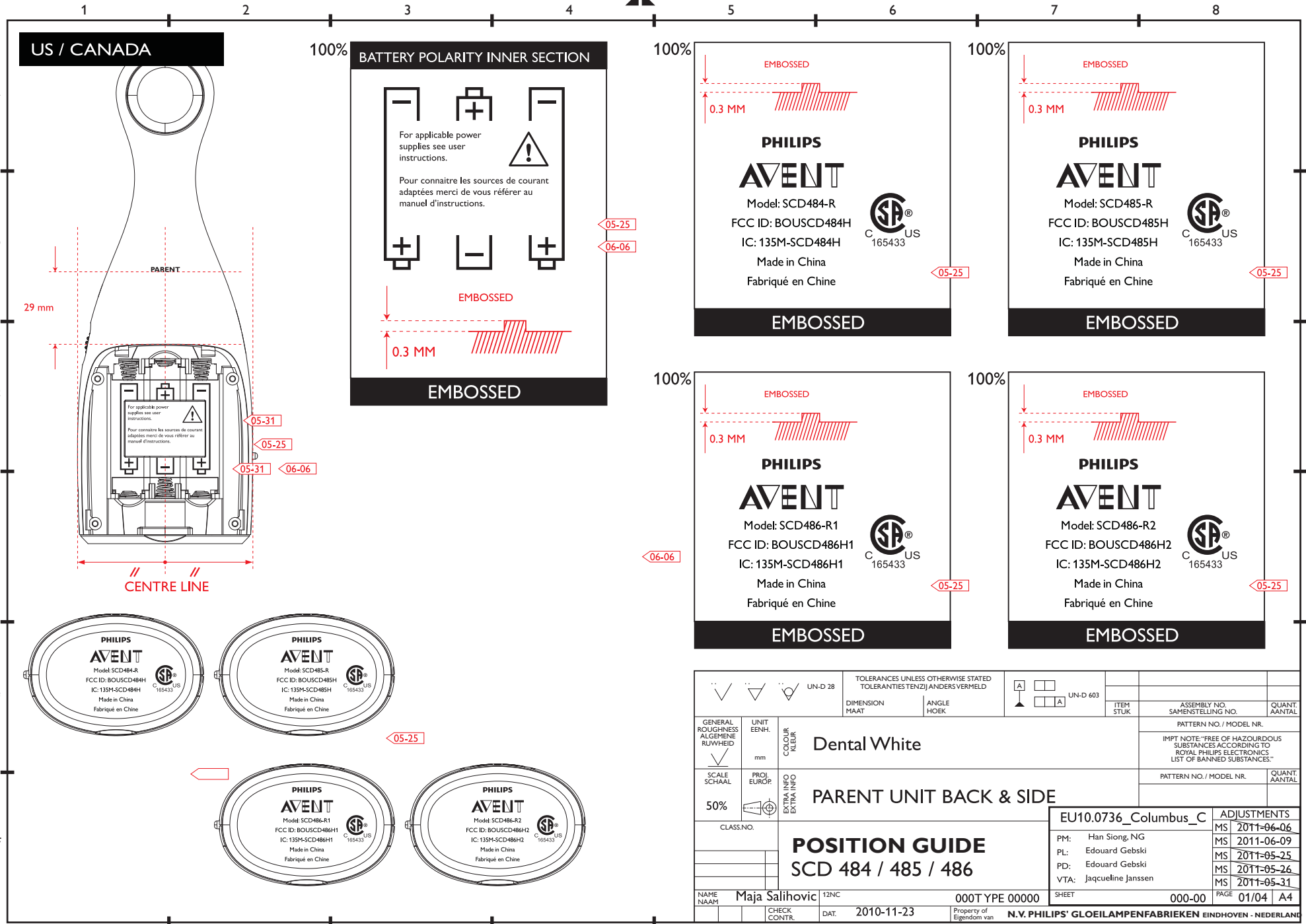
N.V. Philips Gloeilampenfabrieken B.V. (N.V. Philips' Gloeilampenfabrieken B.V.)
 Alle rechten voorbehouden. Reproductie van dit document is niet toegestaan.
 All rights reserved. Reproduction in whole or in part is not permitted.
 In het oorspronkelijke document is het auteursrecht van de uitgever vermeld.



UN-D 28		TOLERANCES UNLESS OTHERWISE STATED TOLERANTIES TENZIJ ANDERS VERMELD		UN-D 603			
DIMENSION MAAT		ANGLE HOEK		ITEM STUK		ASSEMBLY NO. SAMENSTELLING NO.	
GENERAL ROUGHNESS ALGEMENE RUWHEID		UNIT EENH.		PATTERN NO. / MODEL NR.		QUANT. AANTAL	
SCALE SCHAAL		PROJ. EUROP.		IMPT NOTE: "FREE OF HAZARDOUS SUBSTANCES ACCORDING TO ROYAL PHILIPS ELECTRONICS LIST OF BANNED SUBSTANCES."		PATTERN NO. / MODEL NR.	
50%		EXTRA INFO EXTRA INFO		PARENT UNIT BACK & SIDE		QUANT. AANTAL	
CLASS. NO.		COLOUR KLEUR		EU10.0736_Columbus_C		ADJUSTMENTS	
		Dental White		POSITION GUIDE		MS 2011-06-06	
				SCD 484 / 485 / 486		MS 2011-06-09	
NAME NAAM		12NC		000T YPE 00000		MS 2011-05-25	
Maja Salihovic						MS 2011-05-26	
CHECK CONTR.		DAT.		SHEET		MS 2011-05-31	
		2010-11-23		000-00		PAGE 01/04 A4	
		Property of Eigendom van		N.V. PHILIPS' GLOEILAMPENFABRIEKEN EINDHOVEN - NEDERLAND			

PHILIPS

©2011 Philips Global Lighting B.V. All rights reserved. Reproduction in whole or in part is prohibited. Philips is a registered trademark of Philips Lighting B.V. in the Netherlands and in many other countries. Philips is a registered trademark of Philips Lighting B.V. in the Netherlands and in many other countries.



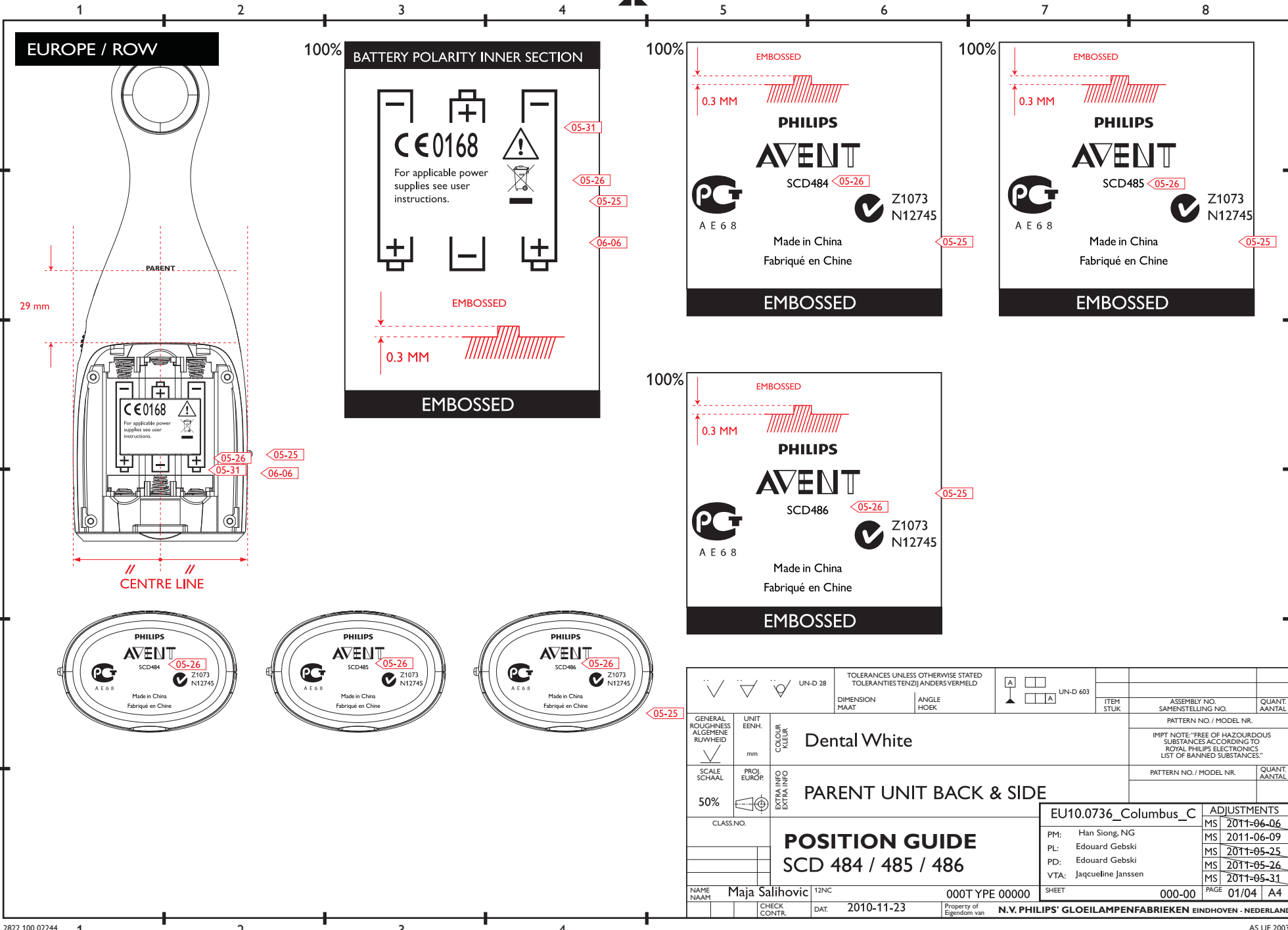
2822 100 02244

UN-D 28		TOLERANCES UNLESS OTHERWISE STATED TOLERANTIES TENZIJ ANDERS VERMELD		UN-D 603	
DIMENSION MAAT		ANGLE HOEK		ITEM STUK	
GENERAL ROUGHNESS ALGEMENE RUWHEID		UNIT EENH.		PATTERN NO. / MODEL NR.	
SCALE SCHAAL		PROJ. EUROP.		ASSEMBLY NO. SAMENSTELLING NO.	
50%		EXTRA INFO EXTRA INFO		QUANT. AANTAL	
CLASS.NO.		COLOUR KLEUR		PATTERN NO. / MODEL NR.	
		Dental White		IMPT NOTE: "FREE OF HAZARDOUS SUBSTANCES ACCORDING TO ROYAL PHILIPS ELECTRONICS LIST OF BANNED SUBSTANCES."	
		PARENT UNIT BACK & SIDE		QUANT. AANTAL	
		POSITION GUIDE SCD 484 / 485 / 486		PATTERN NO. / MODEL NR.	
NAME NAAM		Maja Salihovic		ADJUSTMENTS	
CHECK CONTR.		DAT. 2010-11-23		MS 2011-06-06	
		000T YPE 00000		MS 2011-06-09	
		SHEET 000-00		MS 2011-05-25	
		PAGE 01/04		MS 2011-05-26	
		PROPERTY OF Eigendom van		MS 2011-05-31	
		N.V. PHILIPS' GLOEILAMPENFABRIEKEN EINDHOVEN - NEDERLAND			

AS UF 203

PHILIPS

© 2011 Philips Consumer Electronics B.V.
 Alle rechten voorbehouden. Voor meer informatie zie de website www.philips.com. Het is niet toegestaan deze te kopiëren of te verspreiden, ook al is het uitsluitend voor persoonlijk gebruik.

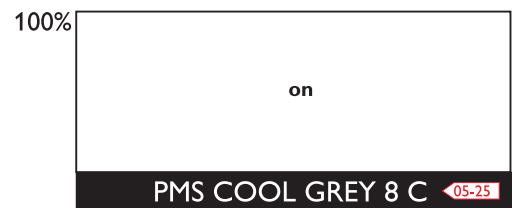
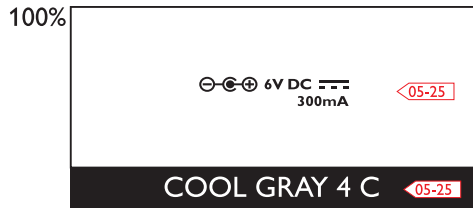
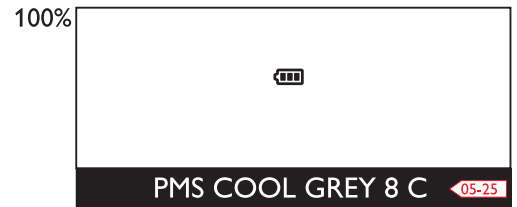
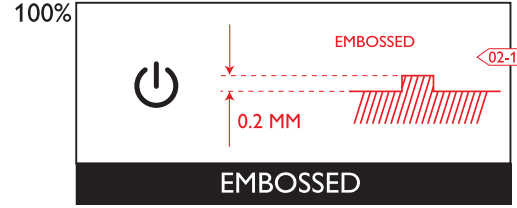
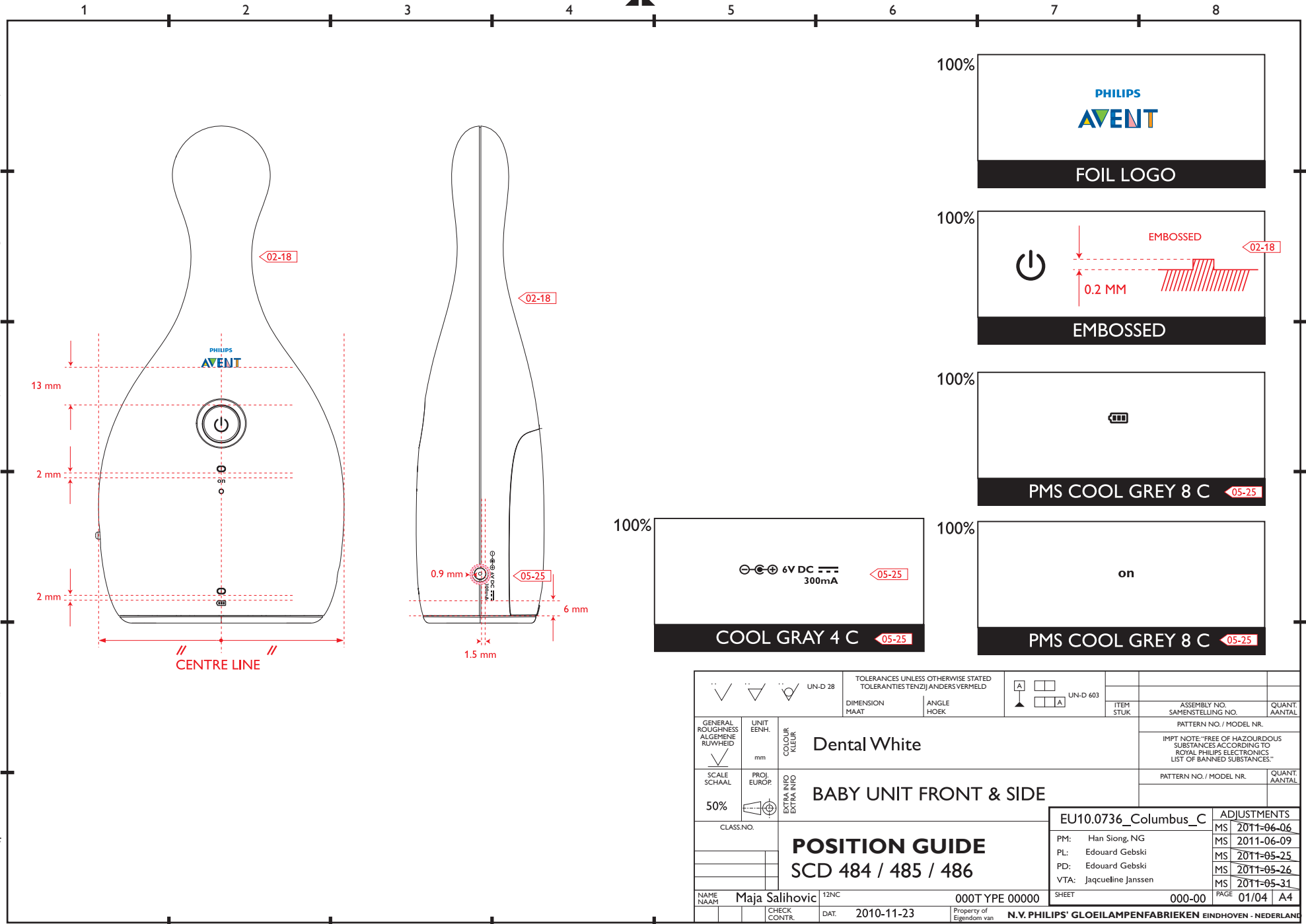


UN-D 28		TOLERANCES UNLESS OTHERWISE STATED TOLERANTIES TENZIJ ANDERS VERMELD		UN-D 603	
DIMENSION MAAT		ANGLE HOEK		ITEM STUK	ASSEMBLY NO. SAMENSTELLING NO.
GENERAL ROUGHNESS ALGEMENE RUWHEID		UNIT EENH.	COLOUR KLEUR	PATTERN NO. / MODEL NR.	
SCALE SCHAAL		PROJ. EUROR.	EXTRA INFO EXTRA INFO	IMPT NOTE: "FREE OF HAZARDOUS SUBSTANCES ACCORDING TO ROYAL PHILIPS ELECTRONICS LIST OF BANNED SUBSTANCES."	
CLASS. NO.		Dental White		PATTERN NO. / MODEL NR. QUANT. AANTAL	
NAME NAAM		Maja Salihovic 12NC		EU10.0736_Columbus_C	
CHECK CONTR.		DAT. 2010-11-23		ADJUSTMENTS	
PROPERTY OF Eigendom van		N.V. PHILIPS' GLOEILAMPENFABRIEKEN EINDHOVEN - NEDERLAND		MS 2011-06-06	
000T YPE 00000		SHEET 000-00		MS 2011-06-09	
PAGE 01/04		A4		MS 2011-05-25	
				MS 2011-05-26	
				MS 2011-05-31	

PHILIPS



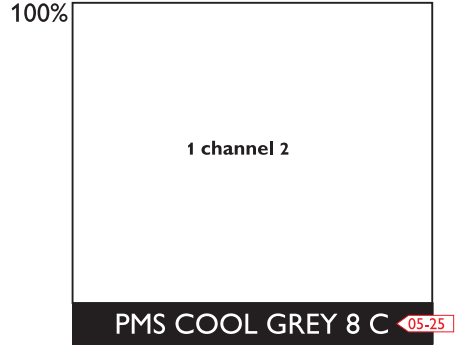
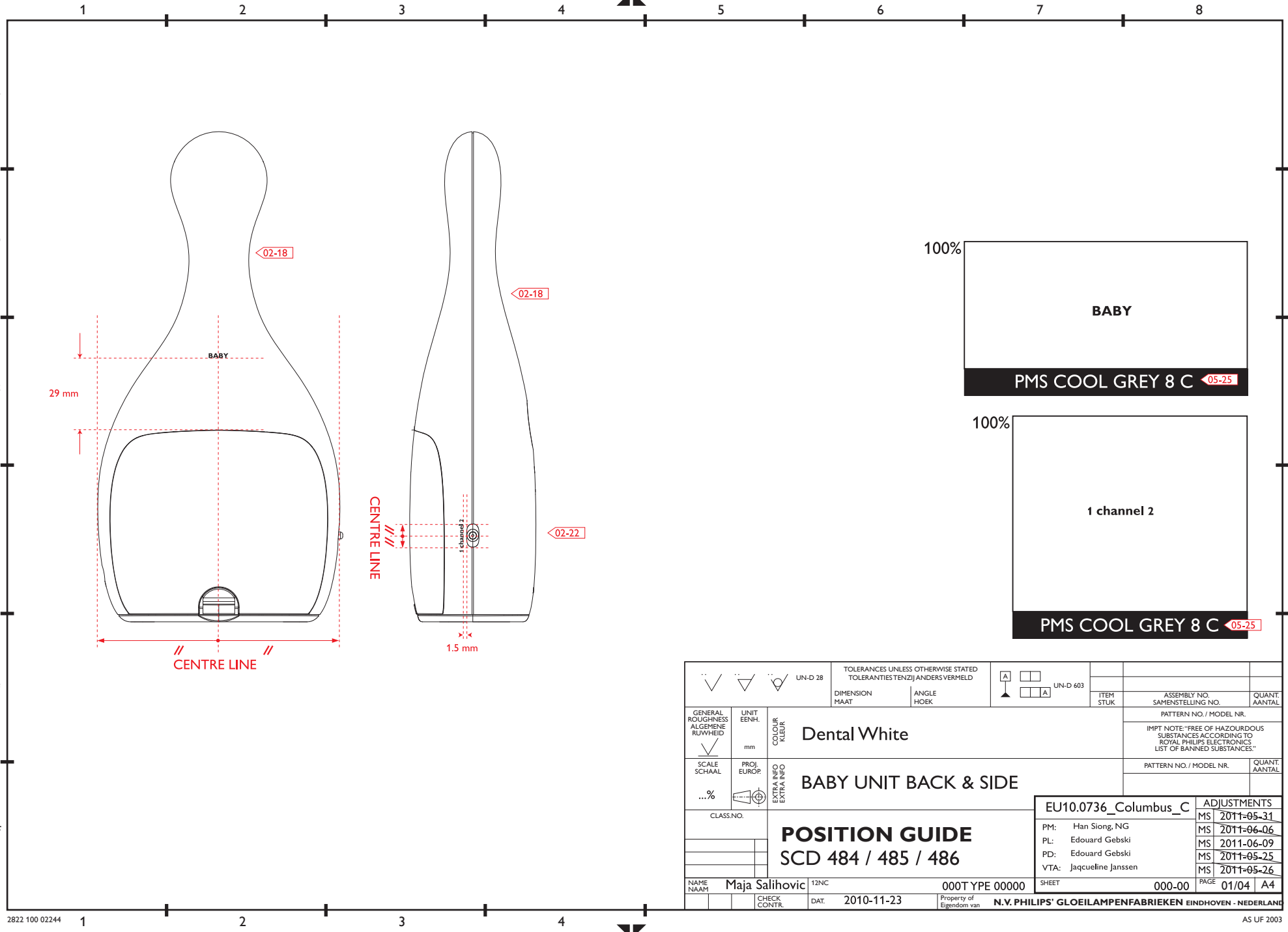
© N.V. Philips' Gloeilampenfabrieken 1971. All rights reserved. Reproduction in whole or in part without the written consent of the copyright owner is strictly prohibited.



UN-D 28		TOLERANCES UNLESS OTHERWISE STATED TOLERANTIES TENZIJN ANDERS VERMELD		UN-D 603	
DIMENSION MAAT		ANGLE HOEK		ITEM STUK	
GENERAL ROUGHNESS ALGEMENE RUWHEID		UNIT EENH. mm		ASSEMBLY NO. SAMENSTELLING NO.	
SCALE SCHAAL		PROJ. EUROP.		QUANT. AANTAL	
50%		EXTRA INFO EXTRA INFO		PATTERN NO. / MODEL NR.	
CLASS. NO.		COLOUR KLEUR Dental White		IMPT NOTE: "FREE OF HAZARDOUS SUBSTANCES ACCORDING TO ROYAL PHILIPS ELECTRONICS LIST OF BANNED SUBSTANCES."	
NAME NAAM Maja Salihovic		12NC		PATTERN NO. / MODEL NR.	
CHECK CONTR.		DAT. 2010-11-23		QUANT. AANTAL	
000T YPE 00000		Property of Eigendom van N.V. PHILIPS' GLOEILAMPENFABRIEKEN EINDHOVEN - NEDERLAND		ADJUSTMENTS	
SHEET 000-00		PAGE 01/04		MS 2011-06-06	
				MS 2011-06-09	
				MS 2011-05-25	
				MS 2011-05-26	
				MS 2011-05-31	

PHILIPS

© N.V. Philips Gloeilampenfabrieken B.V.
 Alle rechten voorbehouden. No may be made
 in any manner without the written
 consent of the copyright owner.
 Alle rechten voorbehouden. No may be made
 in any manner without the written
 consent of the copyright owner.
 Alle rechten voorbehouden. No may be made
 in any manner without the written
 consent of the copyright owner.



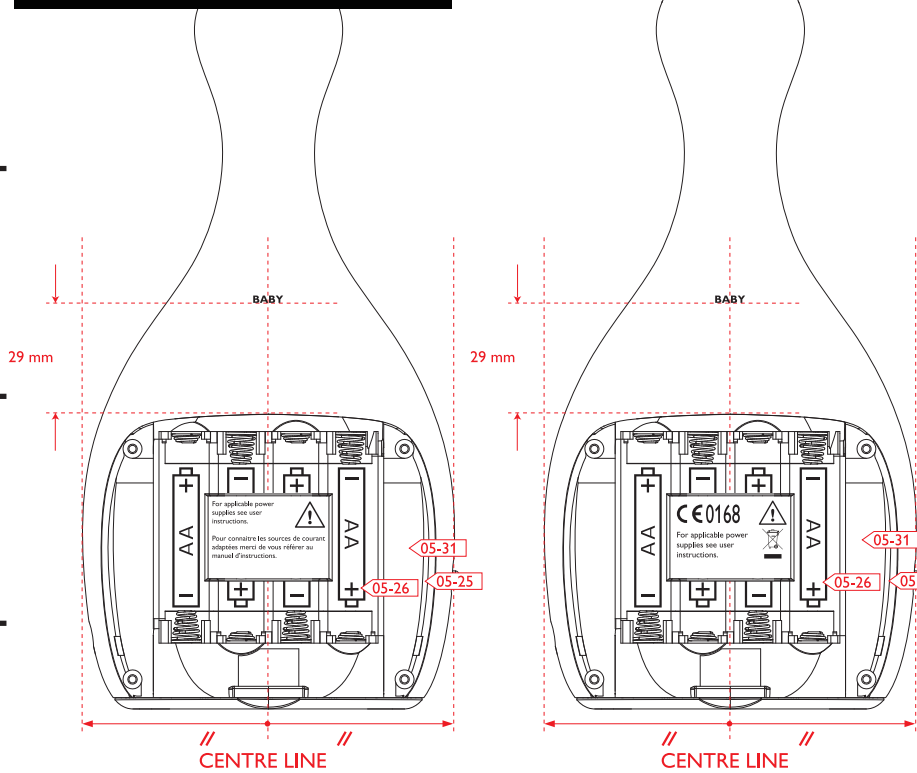
UN-D 28		TOLERANCES UNLESS OTHERWISE STATED TOLERANTIES TENZIJ ANDERS VERMELD		UN-D 603	
DIMENSION MAAT		ANGLE HOEK		ITEM STUK	ASSEMBLY NO. SAMENSTELLING NO.
GENERAL ROUGHNESS ALGEMENE RUWHEID		UNIT EENH.	COLOUR KLEUR	PATTERN NO. / MODEL NR.	
SCALE SCHAAL		PROJ. EUROP.	EXTRA INFO EXTRA INFO	IMPT NOTE: "FREE OF HAZARDOUS SUBSTANCES ACCORDING TO ROYAL PHILIPS ELECTRONICS LIST OF BANNED SUBSTANCES."	
CLASS.NO.		BABY UNIT BACK & SIDE		PATTERN NO. / MODEL NR. QUANT. AANTAL	
NAME NAAM		POSITION GUIDE SCD 484 / 485 / 486		ADJUSTMENTS	
Maja Salihovic		12NC		MS 2011-05-31	
000T YPE 00000		7		MS 2011-06-06	
CHECK CONTR.		DAT. 2010-11-23		MS 2011-06-09	
Property of Eigendom van		N.V. PHILIPS' GLOEILAMPENFABRIEKEN EINDHOVEN - NEDERLAND		MS 2011-05-25	
SHEET		000-00		MS 2011-05-26	
PAGE		01/04		A4	

PHILIPS

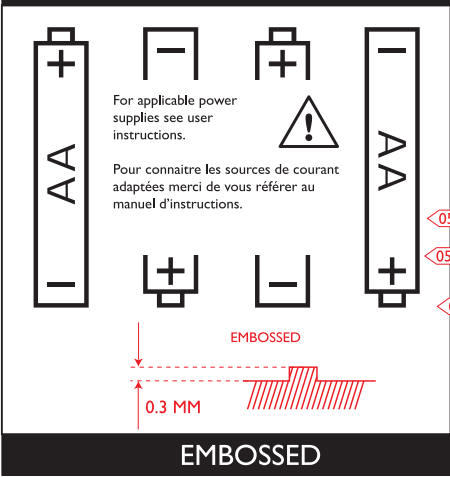
© N.V. Philips' Gloeilampenfabrieken 1987.
Alle rechten voorbehouden. Het verspreiden of het kopiëren van dit document is niet toegestaan tenzij het schriftelijk is overeengekomen met de afzender.



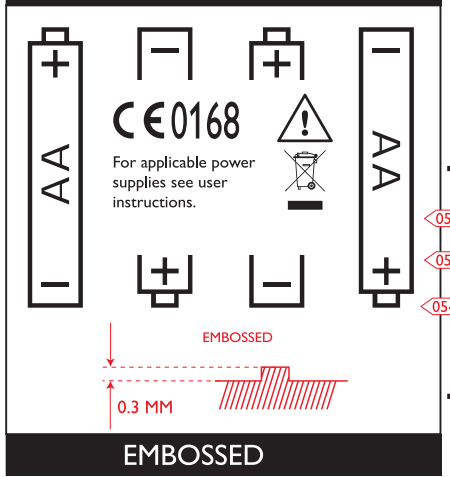
US / CANADA / EUROPE / ROW



100% BATTERY POLARITY INNER SECTION



100% BATTERY POLARITY INNER SECTION

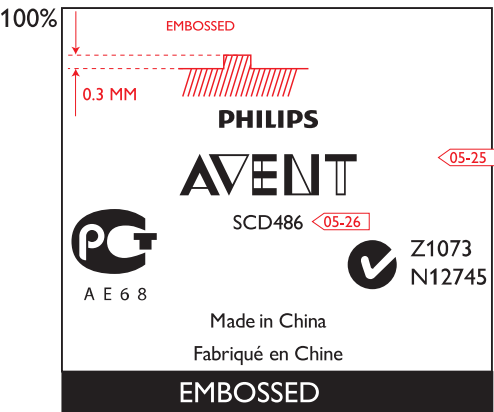
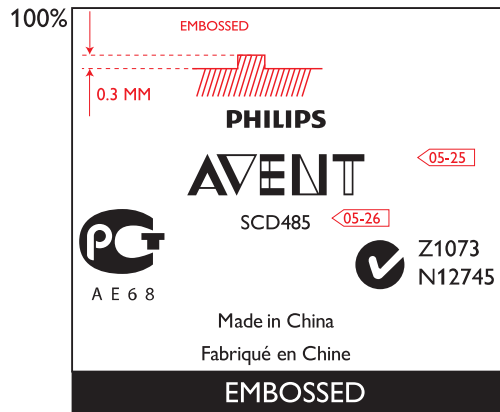
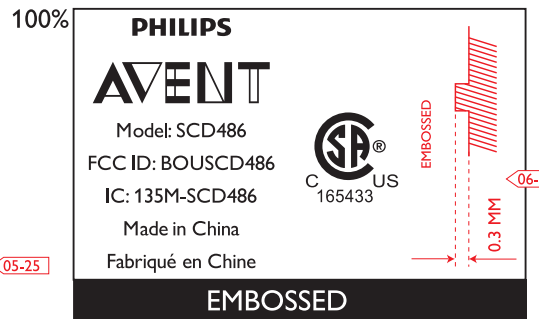
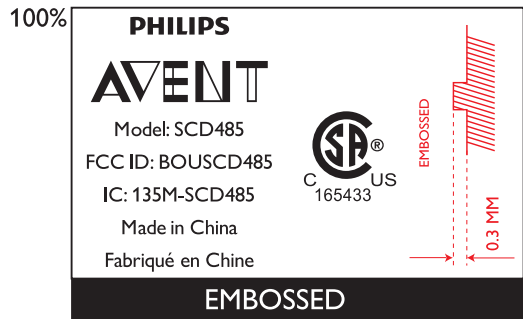
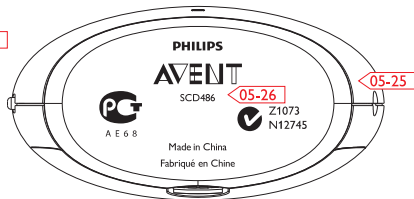
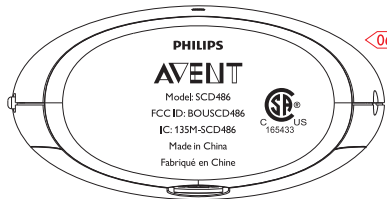
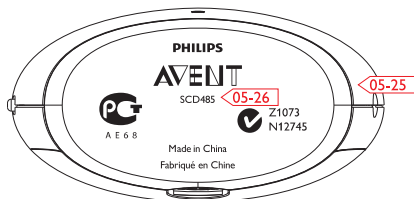
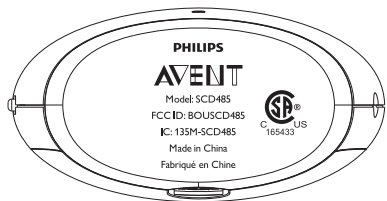


UN-D 28		TOLERANCES UNLESS OTHERWISE STATED TOLERANTIES TENZIJ ANDERS VERMELD		UN-D 603		ITEM STUK		ASSEMBLY NO. SAMENSTELLING NO.		QUANT. AANTAL	
DIMENSION MAAT		ANGLE HOEK									
GENERAL ROUGHNESS ALGEMENE RUWHEID		UNIT EENH. mm		COLOUR KLEUR Dental White		PATTERN NO. / MODEL NR.		IMPT NOTE: "FREE OF HAZARDOUS SUBSTANCES ACCORDING TO ROYAL PHILIPS ELECTRONICS LIST OF BANNED SUBSTANCES"			
SCALE SCHAAL		PROJ. EUROP.		EXTRA INFO EXTRA INFO		PATTERN NO. / MODEL NR.		QUANT. AANTAL			
CLASS.NO.		BABY UNIT BACK & SIDE		EU10.0736_Columbus_C		ADJUSTMENTS					
		POSITION GUIDE		MS 2011-05-31							
		SCD 484 / 485 / 486		MS 2011-06-06							
				MS 2011-06-09							
				MS 2011-05-25							
				MS 2011-05-26							
NAME NAAM		Maja Salihovic 12NC		000TYPE 00000		SHEET		000-00		PAGE 01/04 A4	
CHECK CONTR.		DAT. 2010-11-23		Property of Eigendom van		N.V. PHILIPS' GLOEILAMPENFABRIEKEN EINDHOVEN - NEDERLAND					

US / CANADA / EUROPE / ROW

PHILIPS

© 2011 Philips. Alle rechten voorbehouden. Reproducties of verspreiding van dit document is niet toegestaan zonder schriftelijke toestemming van Philips.



UN-D 28		TOLERANCES UNLESS OTHERWISE STATED TOLERANTIES TENZIJ ANDERS VERMELD		UN-D 603	
DIMENSION MAAT		ANGLE HOEK		ITEM STUK	ASSEMBLY NO. SAMENSTELLING NO.
GENERAL ROUGHNESS ALGEMENE RUWHEID		UNIT EENH.	COLOUR KLEUR	PATTERN NO. / MODEL NR.	
SCALE SCHAAL		PROJ. EUROP.	EXTRA INFO EXTRA INFO	IMPT NOTE: "FREE OF HAZARDOUS SUBSTANCES ACCORDING TO ROYAL PHILIPS ELECTRONICS LIST OF BANNED SUBSTANCES"	
CLASS.NO.		BABY UNIT BACK & SIDE		PATTERN NO. / MODEL NR.	
NAME NAAM		Maja Salihovic		EU10.0736_Columbus_C	
CHECK CONTR.		DAT. 2010-11-23		ADJUSTMENTS	
000T YPE 00000		Property of Eigendom van		MS 2011-05-31	
SHEET		000-00		MS 2011-06-06	
PAGE 01/04		A4		MS 2011-06-09	
N.V. PHILIPS' GLOEILAMPENFABRIEKEN EINDHOVEN - NEDERLAND				MS 2011-05-25	
				MS 2011-05-26	