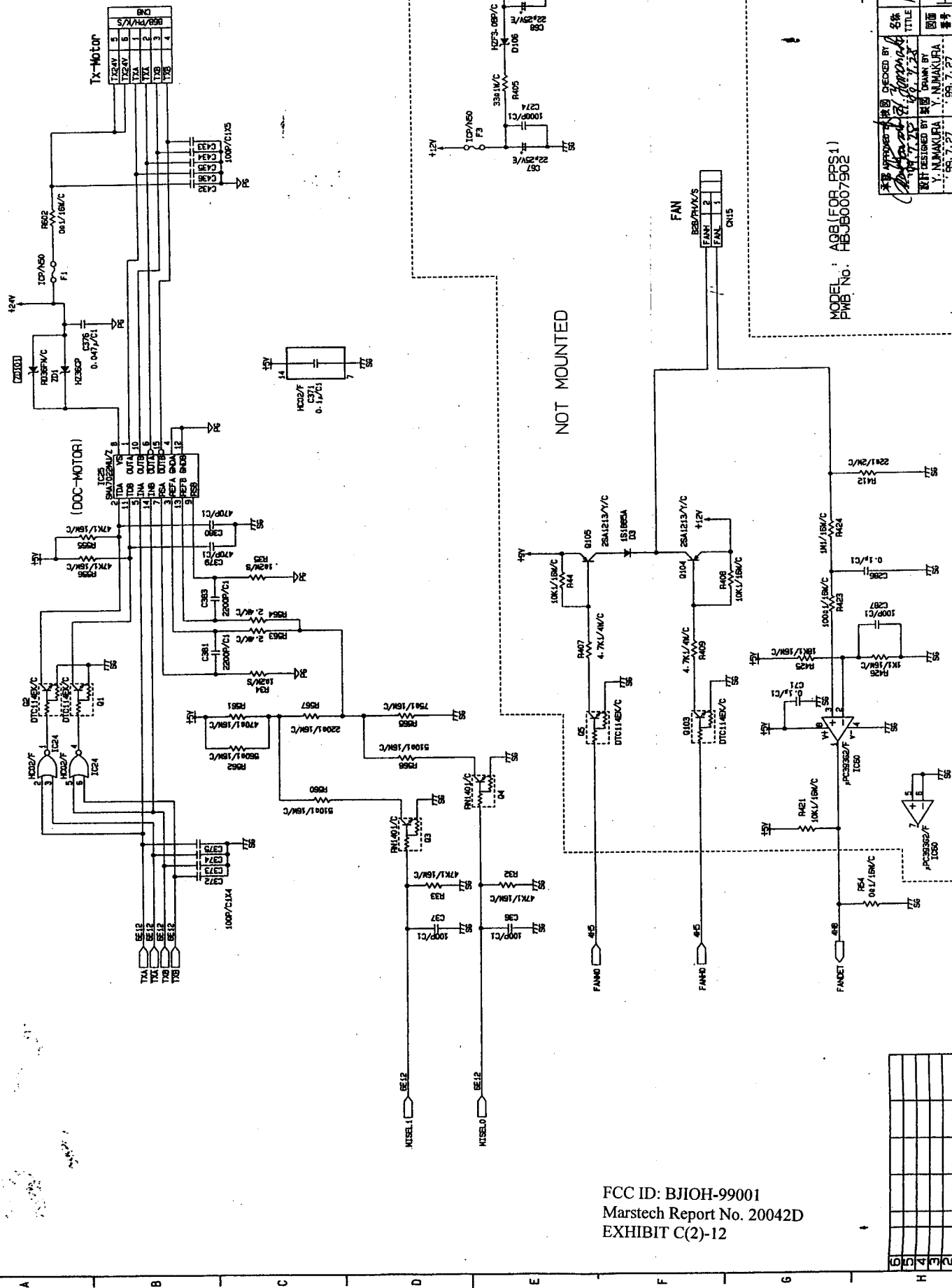


12 11 10 9 8 7 6 5 4 3 2 1



NOT MOUNTED

MODEL: AQB (FOR PPS1)
PWB No. HBUB0007902

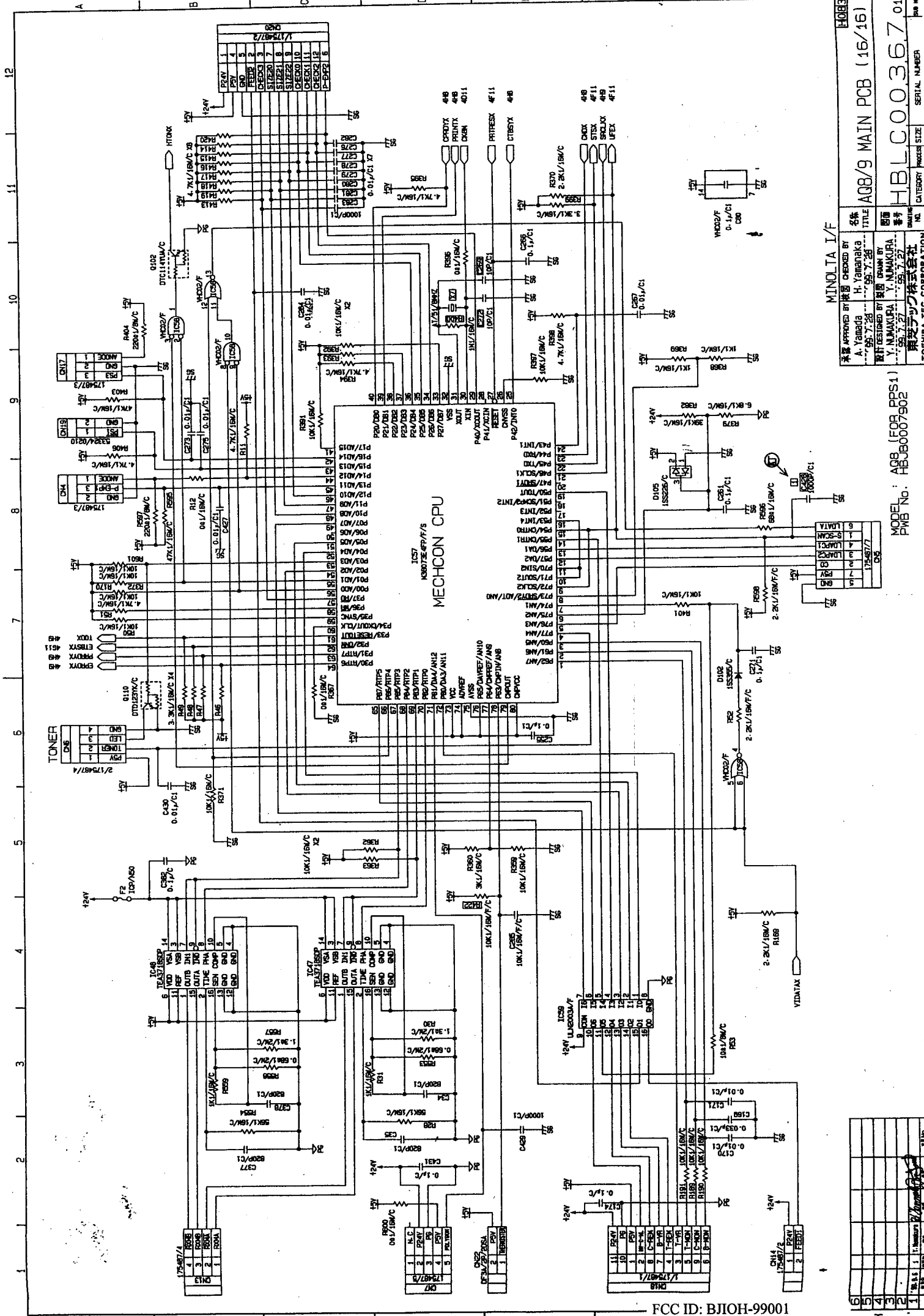
TXM-FAN

NO.	REV.	DATE	QTY	REVISED	DESIGNED	APPROVED	REF. NO.
1							
2							
3							
4							
5							
6							
7							
8							
9							
10							
11							
12							

FCC ID: BJI0H-99001
Marstech Report No. 20042D
EXHIBIT C(2)-12

NO.	REV.	DATE	QTY	REVISED	DESIGNED	APPROVED	REF. NO.
1							
2							
3							
4							
5							
6							
7							
8							
9							
10							
11							
12							

NO.	REV.	DATE	QTY	REVISED	DESIGNED	APPROVED	REF. NO.
1							
2							
3							
4							
5							
6							
7							
8							
9							
10							
11							
12							



MINOLTA I/F
 承認 申請 設計 検査 作成 確認 検査 承認
 承認者 A. Yamada
 設計者 H. Yamagata
 検査者 Y. Nishikura
 作成者 Y. Nishikura
 確認者 Y. Nishikura
 検査者 Y. Nishikura
 承認者 Y. Nishikura

MODEL: A08 (FOR PDS1)
 PCB No: PCB0007902

MINOLTA I/F
 承認 申請 設計 検査 作成 確認 検査 承認
 承認者 A. Yamada
 設計者 H. Yamagata
 検査者 Y. Nishikura
 作成者 Y. Nishikura
 確認者 Y. Nishikura
 検査者 Y. Nishikura
 承認者 Y. Nishikura

承認 申請 設計 検査 作成 確認 検査 承認
 承認者 A. Yamada
 設計者 H. Yamagata
 検査者 Y. Nishikura
 作成者 Y. Nishikura
 確認者 Y. Nishikura
 検査者 Y. Nishikura
 承認者 Y. Nishikura

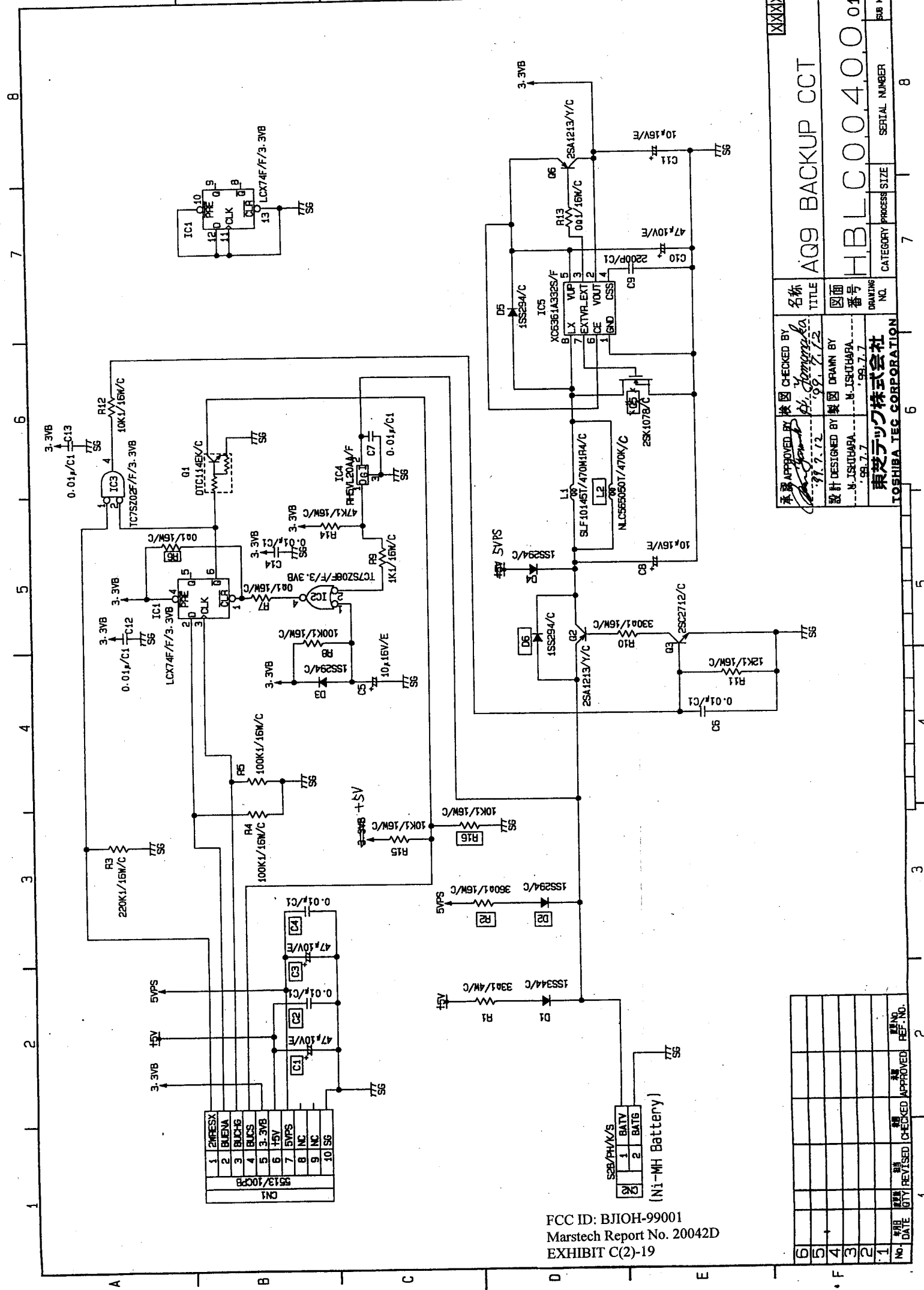
承認 申請 設計 検査 作成 確認 検査 承認
 承認者 A. Yamada
 設計者 H. Yamagata
 検査者 Y. Nishikura
 作成者 Y. Nishikura
 確認者 Y. Nishikura
 検査者 Y. Nishikura
 承認者 Y. Nishikura

承認 申請 設計 検査 作成 確認 検査 承認
 承認者 A. Yamada
 設計者 H. Yamagata
 検査者 Y. Nishikura
 作成者 Y. Nishikura
 確認者 Y. Nishikura
 検査者 Y. Nishikura
 承認者 Y. Nishikura

承認 申請 設計 検査 作成 確認 検査 承認
 承認者 A. Yamada
 設計者 H. Yamagata
 検査者 Y. Nishikura
 作成者 Y. Nishikura
 確認者 Y. Nishikura
 検査者 Y. Nishikura
 承認者 Y. Nishikura

FCC ID: BJOH-99001
 Marstech Report No. 20042D

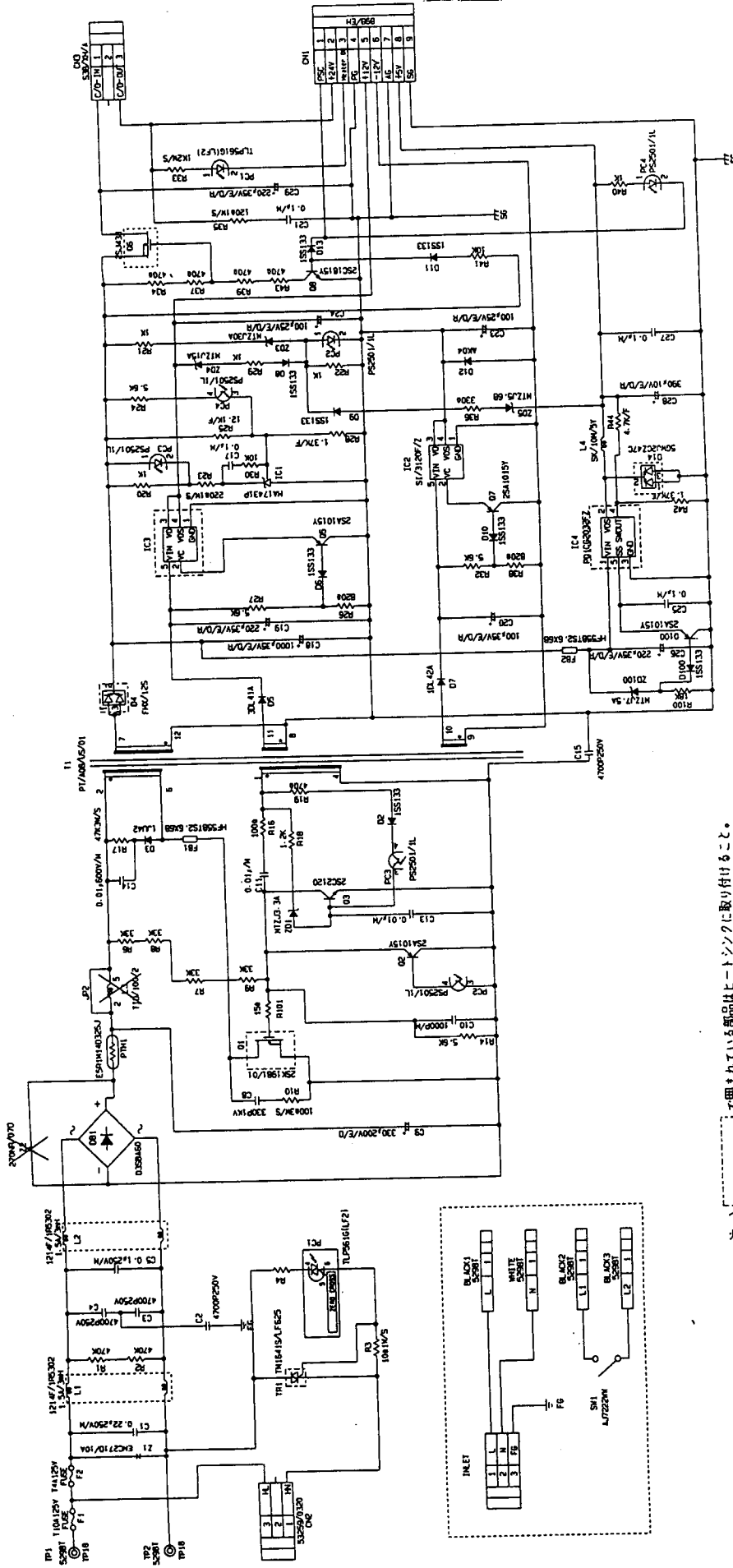
1	DATE	REVISED	DESIGNED	APPROVED	REF. NO.
2	DATE	REVISED	DESIGNED	APPROVED	REF. NO.
3	DATE	REVISED	DESIGNED	APPROVED	REF. NO.
4	DATE	REVISED	DESIGNED	APPROVED	REF. NO.
5	DATE	REVISED	DESIGNED	APPROVED	REF. NO.
6	DATE	REVISED	DESIGNED	APPROVED	REF. NO.
7	DATE	REVISED	DESIGNED	APPROVED	REF. NO.
8	DATE	REVISED	DESIGNED	APPROVED	REF. NO.
9	DATE	REVISED	DESIGNED	APPROVED	REF. NO.
10	DATE	REVISED	DESIGNED	APPROVED	REF. NO.
11	DATE	REVISED	DESIGNED	APPROVED	REF. NO.
12	DATE	REVISED	DESIGNED	APPROVED	REF. NO.



FCC ID: BJOH-99001
 Marstech Report No. 20042D
 EXHIBIT C(2)-19

承認 APPROVED BY	検図 CHECKED BY	名称 TITLE	XXXXX
設計 DESIGNED BY	製図 DRAWN BY	図面 番号	AQ9 BACKUP CCT
東芝電機株式会社	M. ISHIBARA	図面 番号	HBLC0040001
99.7.7	99.7.12	DRAWING NO.	7
99.7.7	99.7.12	CATEGORY	PROCESS SIZE
99.7.7	99.7.12	SERIAL NUMBER	8
99.7.7	99.7.12	SUB NO.	01

4. CIRCUIT DRAWING



注) 破線内はヒートシンクに取り付けること。

Note) Parts shown inside the Heat sink should be secured to the Heat sink.

品名: PS-AQ8/9-US-CCT
 図番: VDL0001401
 図名: DRAWING No. VDL0001401