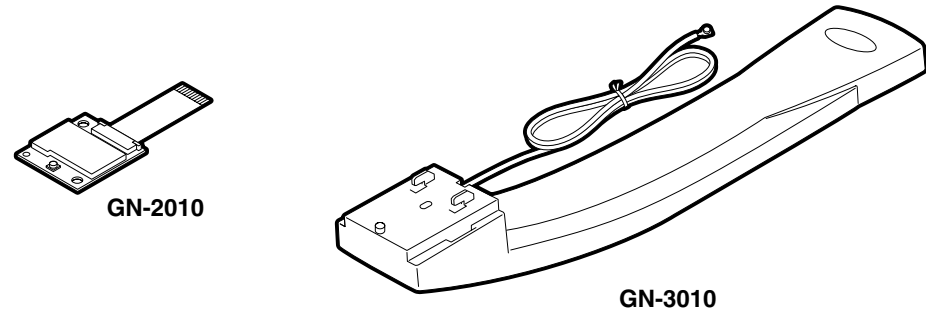


TOSHIBA

GN-2010

with GN-3010



! WARNING **ATTENTION** **ADVERTENCIA**
警告 **WARNUNG** **警告**

- The unpacking and set-up procedure shall be done by a qualified service technician.
- 開梱および設置は資格を持ったサービス技術者が行わなければなりません。
アース線は必ず事前に必ず電源プラグを抜いてください。
電源プラグを接続する前に必ずアース線を接続してください。
- La procédure de déballage et de mise en route doit être exécutée par un technicien d'entretien qualifié.
- Die Auspacken- und Installationsprozedur muß von einem qualifizierten Service-Techniker durchgeführt werden.
- El procedimiento de desembalaje e instalación debe ser realizado por un técnico de servicio cualificado.
- 机器的開箱及安裝必須由專業人員負責。

1 UNPLUG **DEBRANCHER** **DESENCHUFAR**
抜く **HERAUSZIEHEN** **拔出**

JPD-850

2 TAKE OUT **SORTIR** **SACAR**
取出す **HERAUSNEHMEN** **取出**

3 REMOVE **ENLEVER** **QUITAR**
取外す **ENTFERNEN** **抽出**

GN-3010

4 PLACE **PLACER** **COLOCAR**
置く **EINLEGEN** **放入**

GN-3010

5 REMOVE **ENLEVER** **QUITAR**
取外す **ENTFERNEN** **抽出**

6 REMOVE **ENLEVER** **QUITAR**
取外す **ENTFERNEN** **抽出**

7 REMOVE **ENLEVER** **QUITAR**
取外す **ENTFERNEN** **抽出**

8 INSTALL **INSTALLER** **INSTALAR**
取付ける **EINSETZEN** **装上**

9 UNLOCK **OUVRIER** **DESTRABAR**
解除する **ENTSICHERN** **解除**

10 CONNECT **CONNECTER** **CONECTAR**
接続する **ANSCHLIESSEN** **连接**

- In step 11-18:
If installing just one GN-3010, perform step 11-14.
If installing a second GN-3010, perform step 11 and 15-17.
If two GN-3010s are installed, perform step 18.
- ステップ11～18において、GN-3010を1本だけ取り付ける場合は11～14を実施してください。
2本目のGN-3010を取り付ける場合には、11,15～17を実施してください。
GN-3010が既に2本取り付けられている場合には、18を実施してください。

11 TAKE OUT **SORTIR** **SACAR**
取出す **HERAUSNEHMEN** **取出**

22, 25

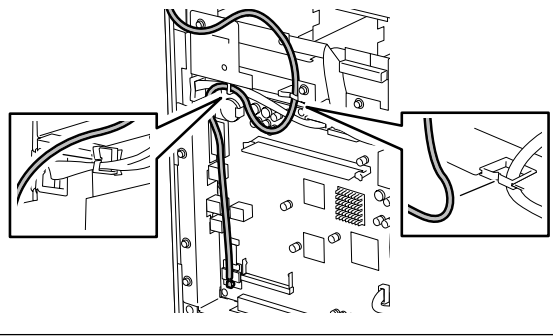
12, 15

12 PLACE **PLACER** **COLOCAR**
置く **EINLEGEN** **放入**

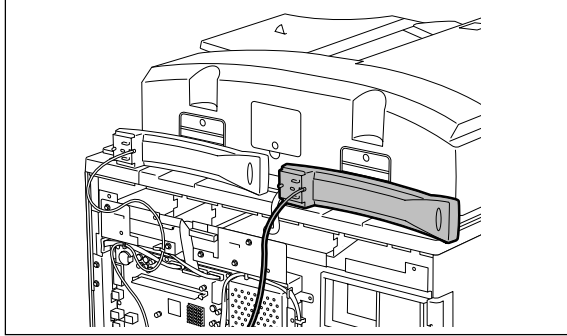
13 CONNECT **CONNECTER** **CONECTAR**
接続する **ANSCHLIESSEN** **连接**

- According to which equipment model, there is a possibility of these figures being changed.
- 適用される機体のモデルによって、イラストと外観が異なることがあります。
- Selon le modèle, il est possible que ces illustrations changent.
- Je nach Modell können sich die Abbildungen ändern.
- Según el modelo, es posible que estas figuras cambien.
- 根据复印机的型号不同，其图解及外观会有所不同。

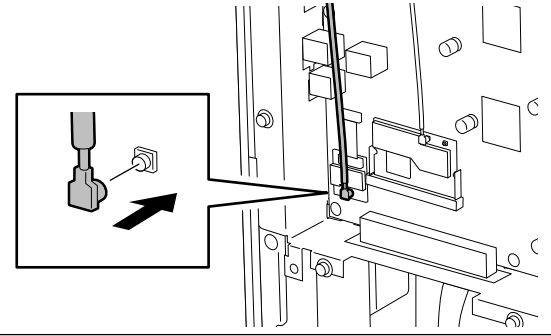
14 WIRE 配線する
BRANCHER ANSCHLIESSEN 配線
CONECTAR



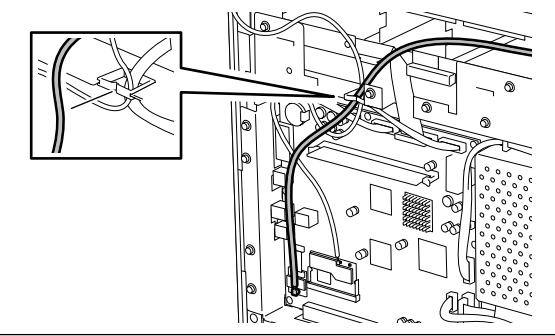
15 PLACE 置く
PLACER EINLEGEN 放入
COLOCAR



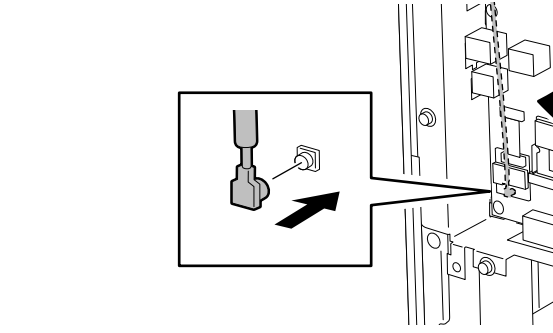
16 CONNECT 接続する
CONNECTER ANSCHLIESSEN 接続
CONECTAR



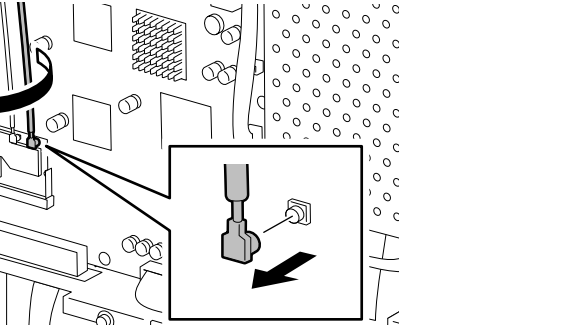
17 WIRE 配線する
BRANCHER ANSCHLIESSEN 配線
CONECTAR



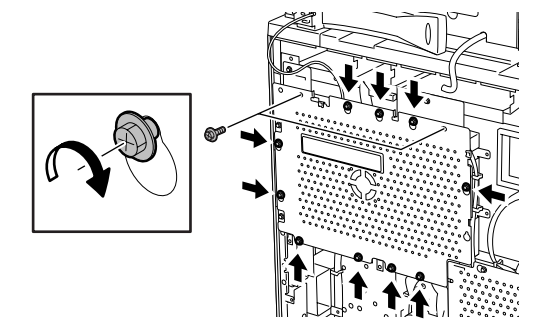
18 CHANGE 付替える



19 CONNECT 接続する
CONNECTER ANSCHLIESSEN 接続
CONECTAR

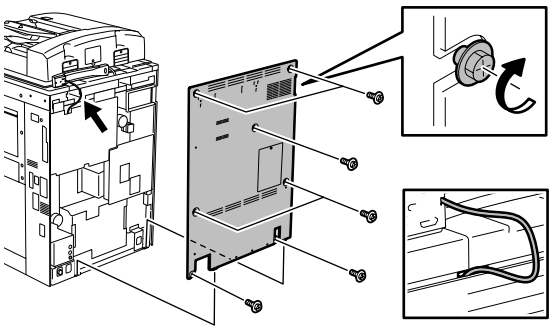


20 INSTALL 取付ける
INSTALLER EINSETZEN 装上
*

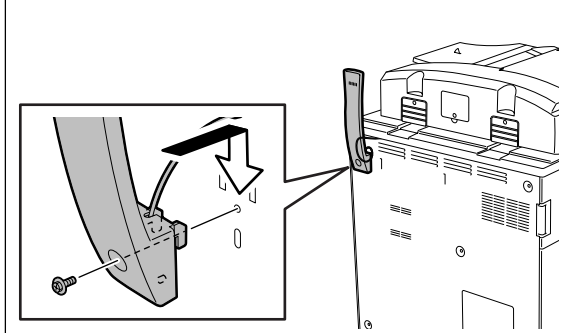


- If two GN-3010s are installed, skip step 19-21.
- GN-3010 が 2 本取り付けられている場合には、ステップ 19-21 をスキップしてください。

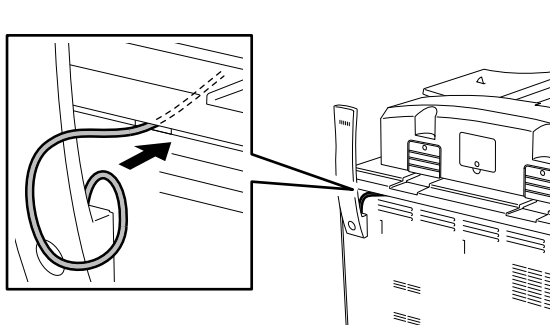
21 INSTALL 取付ける
INSTALLER EINSETZEN 装上



22 INSTALL 取付ける
INSTALLER EINSETZEN 装上

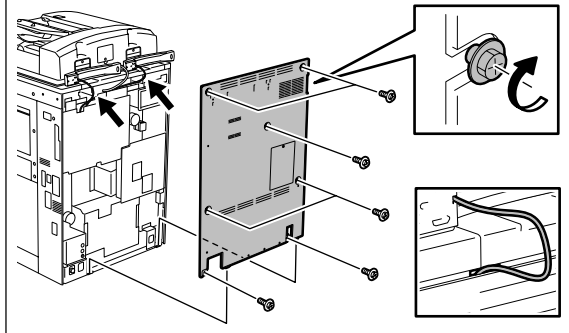


23 PUT IN 押込む

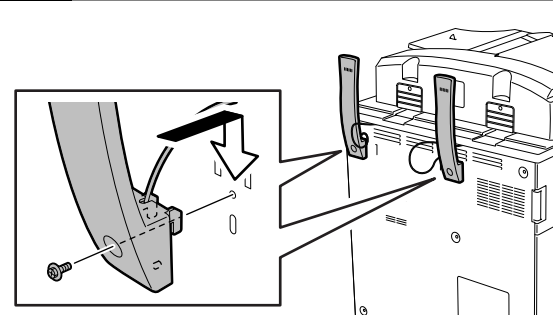


- If two GN-3010s are installed, skip step 23-25.
- GN-3010 が 1 本取り付けられている場合には、ステップ 23-25 をスキップしてください。

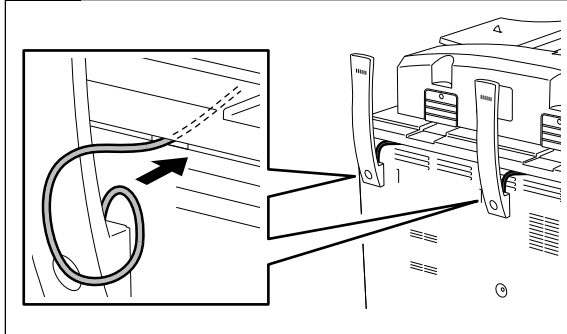
24 INSTALL 取付ける
INSTALLER EINSETZEN 装上



25 INSTALL 取付ける
INSTALLER EINSETZEN 装上



26 PUT IN 押込む



27 END 終了
FIN ENDE 完了

