

ULCA_12A-66A_Ant. 3_Below 3 GHz

Frequency (MHz)	Measured Level (dB μ V)	Ant. Pol.	AF (dB/m)	AMP+CL (dB)	E (dB μ V/m)	CF (dB)	E.R.P. / E.I.R.P. (dB m)	Limit (dB m)	Margin (dB)
LTE B12 10 MHz Low channel 1RB, QPSK									
3 135.15	49.11	H	30.27	-32.30	47.08	-97.41	-50.33	-13	37.33
3 135.22	51.46	V	30.27	-32.31	49.42	-97.41	-47.99	-13	34.99
Above 3 200.00	Not detected	-	-	-	-	-	-	-	-
LTE B66 20 MHz Low channel 1RB, QPSK									
Below 1 000.00	Not detected	-	-	-	-	-	-	-	-
Above 1 000.00	Not detected	-	-	-	-	-	-	-	-
LTE B12 10 MHz Middle channel 1RB, QPSK									
3 160.01	49.01	H	30.36	-32.27	47.10	-97.41	-50.31	-13	37.31
3 160.01	49.01	V	30.36	-32.27	47.10	-97.41	-50.31	-13	37.31
Above 3 200.00	Not detected	-	-	-	-	-	-	-	-
LTE B66 20 MHz Middle channel 1RB, QPSK									
Below 1 000.00	Not detected	-	-	-	-	-	-	-	-
Above 1 000.00	Not detected	-	-	-	-	-	-	-	-
Frequency (MHz)	Measured Level (dB μ V)	Ant. Pol.	AF (dB/m)	AMP+CL (dB)	E (dB μ V/m)	CF (dB)	E.R.P. / E.I.R.P. (dB m)	Limit (dB m)	Margin (dB)
LTE B12 10 MHz High channel 1RB, QPSK									
3 160.15	51.29	H	30.36	-32.26	49.39	-97.41	-48.02	-13	35.02
3 185.12	49.27	V	30.51	-31.71	48.07	-97.41	-49.34	-13	36.34
Above 3 200.00	Not detected	-	-	-	-	-	-	-	-
LTE B66 20 MHz High channel 1RB, QPSK									
Below 1 000.00	Not detected	-	-	-	-	-	-	-	-
Above 1 000.00	Not detected	-	-	-	-	-	-	-	-

Remark;

1. AF = Antenna Factor, CL = Cable Loss, CF = Conversion Factor.
2. E (dB μ V/m) = Measured Level (dB μ V) + Antenna Factor (dB/m) + AMP (dB) + Cable Loss (dB).
3. E.I.R.P. (dB m) = E (dB μ V/m) + CF (dB).
4. E.R.P. (dB m) = E (dB μ V/m) + CF (dB) - 2.15 (dB); where E.R.P. and E.I.R.P. are expressed in consistent units.
5. CF (dB) = 20 log D - 104.8; where D is the measurement distance in meters, According to KDB 971168 D01 v03r01 5.8.4.
6. The frequency spectrum is examined from 9 kHz to the 10th harmonic of the fundamental frequency of the transmitter. No other spurious and harmonic emissions were reported greater than listed emissions above table.

3. Conducted Output Power

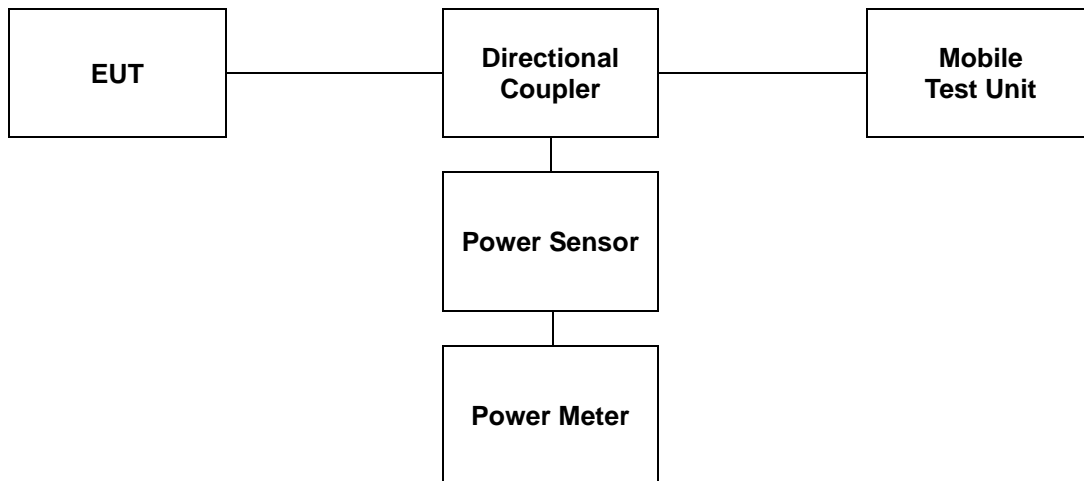
3.1. Limit

CFR 47, Section FCC §2.1046 and IC RSS-Gen Issue 5 6.12.

3.2. Test Procedure

Output power shall be measured at the RF output terminals for all configurations.

1. The RF output of the transmitter was connected to the input of the mobile test unit in order to establish communication with the EUT.
2. The EUT was set up for the max. output power with pseudo random data modulation by using mobile test unit parameters.
3. The measurement performed using a wideband RF power meter.
4. This EUT was tested under all configurations and the highest power was investigated and reported.



3.3. Test Result

Ambient temperature : (23 ± 1) °C
 Relative humidity : 47 % R.H.

WCDMA II							
Mode	3GPP 34.121 Subtest	Conducted Output Power					
		9262 (1 852.4 MHz)		9400 (1 880.0 MHz)		9538 (1 907.6 MHz)	
		(dB m)	(W)	(dB m)	(W)	(dB m)	(W)
Release 99	12.2 Kbps RMC	23.22	0.210	23.27	0.212	<u>23.47</u>	<u>0.222</u>
HSDPA	Subtest 1	22.24	0.167	22.30	0.170	<u>22.55</u>	<u>0.180</u>
	Subtest 2	21.64	0.146	22.33	0.171	22.44	0.175
	Subtest 3	21.69	0.148	21.97	0.157	22.05	0.160
	Subtest 4	21.60	0.145	21.81	0.152	22.02	0.159
HSUPA	Subtest 1	21.40	0.138	22.48	0.177	22.54	0.179
	Subtest 2	20.45	0.111	20.45	0.111	20.50	0.113
	Subtest 3	20.84	0.121	21.53	0.142	21.41	0.138
	Subtest 4	19.19	0.083	20.17	0.104	20.18	0.104
	Subtest 5	21.49	0.141	21.54	0.143	21.58	0.144
DC-HSDPA	Subtest 1	22.30	0.170	22.27	0.169	22.51	0.178
	Subtest 2	21.50	0.141	22.26	0.168	22.43	0.175
	Subtest 3	21.06	0.128	21.93	0.156	22.03	0.160
	Subtest 4	21.19	0.132	21.86	0.153	22.03	0.160
HSPA+		22.42	0.175	22.34	0.171	22.55	0.180
WCDMA V							
Mode	3GPP 34.121 Subtest	Conducted Output Power					
		4132 (826.4 MHz)		4183 (836.6 MHz)		4233 (846.6 MHz)	
		(dB m)	(W)	(dB m)	(W)	(dB m)	(W)
Release 99	12.2 Kbps RMC	<u>23.85</u>	<u>0.243</u>	23.84	0.242	22.98	0.199
HSDPA	Subtest 1	<u>22.83</u>	<u>0.192</u>	22.60	0.182	21.73	0.149
	Subtest 2	22.55	0.180	22.76	0.189	21.78	0.151
	Subtest 3	22.22	0.167	22.20	0.166	21.40	0.138
	Subtest 4	22.18	0.165	22.21	0.166	21.22	0.132
HSUPA	Subtest 1	22.77	0.189	22.80	0.191	21.78	0.151
	Subtest 2	20.78	0.120	20.75	0.119	19.78	0.095
	Subtest 3	21.80	0.151	21.78	0.151	20.84	0.121
	Subtest 4	21.20	0.132	21.19	0.132	20.21	0.105
	Subtest 5	22.80	0.191	22.79	0.190	22.77	0.189
DC-HSDPA	Subtest 1	22.80	0.191	22.72	0.187	21.83	0.152
	Subtest 2	22.76	0.189	22.75	0.188	21.81	0.152
	Subtest 3	22.24	0.167	22.21	0.166	21.24	0.133
	Subtest 4	22.72	0.187	22.67	0.185	21.80	0.151
HSPA+		22.34	0.171	22.58	0.181	22.26	0.168

LTE Band 25/2									
Bandwidth (MHz)	Modulation	RB Size	RB Offset	Conducted Output Power					
				26047 (1 850.7 MHz)		26365 (1 882.5 MHz)		26683 (1 914.3 MHz)	
				(dB m)	(W)	(dB m)	(W)	(dB m)	(W)
1.4	QPSK	1	0	23.06	0.202	22.92	0.196	23.29	0.213
		1	3	22.97	0.198	23.08	0.203	23.13	0.206
		1	5	23.00	0.200	22.94	0.197	23.24	0.211
		3	0	22.96	0.198	23.07	0.203	23.18	0.208
		3	2	23.01	0.200	23.02	0.200	23.26	0.212
		3	3	23.00	0.200	22.98	0.199	23.19	0.208
	16QAM	6	0	22.01	0.159	23.09	0.204	23.24	0.211
		1	0	22.25	0.168	22.54	0.179	22.57	0.181
		1	3	22.40	0.174	22.26	0.168	22.43	0.175
		1	5	22.34	0.171	22.24	0.167	22.47	0.177
		3	0	22.24	0.167	22.23	0.167	22.79	0.190
		3	2	22.15	0.164	22.34	0.171	22.68	0.185
	64QAM	3	3	22.11	0.163	22.24	0.167	22.83	0.192
		6	0	21.08	0.128	21.13	0.130	21.29	0.135
		1	0	21.22	0.132	21.37	0.137	21.57	0.144
		1	3	21.33	0.136	21.12	0.129	21.60	0.145
		1	5	21.05	0.127	21.27	0.134	21.55	0.143
		3	0	21.16	0.131	21.09	0.129	21.16	0.131
	256QAM	3	2	21.01	0.126	21.20	0.132	21.67	0.147
		3	3	21.12	0.129	21.27	0.134	21.57	0.144
		6	0	20.10	0.102	20.26	0.106	20.13	0.103
		1	0	18.13	0.065	18.09	0.064	18.28	0.067
		1	3	18.15	0.065	18.10	0.065	18.28	0.067
		1	5	18.11	0.065	18.03	0.064	18.32	0.068
LTE Band 25/2									
Bandwidth (MHz)	Modulation	RB Size	RB Offset	Conducted Output Power					
				26047 (1 851.5 MHz)		26365 (1 882.5 MHz)		26683 (1 913.5 MHz)	
				(dB m)	(W)	(dB m)	(W)	(dB m)	(W)
3	QPSK	1	0	22.99	0.199	23.03	0.201	23.22	0.210
		1	7	23.25	0.211	22.92	0.196	23.48	0.223
		1	14	23.17	0.207	23.02	0.200	23.29	0.213
		8	0	21.98	0.158	22.08	0.161	22.21	0.166
		8	4	22.05	0.160	22.04	0.160	22.23	0.167
		8	7	22.01	0.159	22.01	0.159	22.30	0.170
	16QAM	15	0	22.06	0.161	22.06	0.161	22.26	0.168
		1	0	22.26	0.168	22.39	0.173	22.54	0.179
		1	7	22.38	0.173	22.41	0.174	22.72	0.187
		1	14	22.34	0.171	22.27	0.169	22.83	0.192
		8	0	21.19	0.132	21.15	0.130	21.32	0.136
		8	4	21.28	0.134	21.19	0.132	21.35	0.136
	64QAM	8	7	21.19	0.132	21.20	0.132	21.28	0.134
		15	0	21.08	0.128	21.03	0.127	21.30	0.135
		1	0	21.37	0.137	21.07	0.128	21.58	0.144
		1	7	21.32	0.136	21.31	0.135	21.70	0.148
		1	14	21.54	0.143	21.00	0.126	21.35	0.136
		8	0	20.17	0.104	20.08	0.102	20.27	0.106
	256QAM	8	4	20.19	0.104	20.14	0.103	20.30	0.107
		8	7	20.16	0.104	20.09	0.102	20.35	0.108
		15	0	20.18	0.104	20.09	0.102	20.28	0.107
		1	0	18.06	0.064	18.05	0.064	18.21	0.066
		1	7	18.02	0.063	18.07	0.064	18.35	0.068
		1	14	17.77	0.060	18.20	0.066	18.36	0.069
LTE Band 25/2									
256QAM	8	0	17.92	0.062	17.91	0.062	18.01	0.063	
	8	4	18.06	0.064	17.94	0.062	18.09	0.064	
	8	7	17.87	0.061	17.87	0.061	18.19	0.066	
	15	0	17.93	0.062	17.92	0.062	18.09	0.064	

LTE Band 25/2									
Bandwidth (MHz)	Modulation	RB Size	RB Offset	Conducted Output Power					
				26065 (1 852.5 MHz)		26365 (1 882.5 MHz)		26665 (1 912.5 MHz)	
				(dB m)	(W)	(dB m)	(W)	(dB m)	(W)
5	QPSK	1	0	23.11	0.205	23.13	0.206	23.04	0.201
		1	12	23.22	0.210	23.06	0.202	23.33	0.215
		1	24	23.35	0.216	23.13	0.206	23.33	0.215
		12	0	22.06	0.161	22.07	0.161	22.21	0.166
		12	6	22.03	0.160	22.04	0.160	22.32	0.171
		12	13	22.14	0.164	22.17	0.165	22.29	0.169
	25	0	22.15	0.164	22.00	0.158	22.24	0.167	
	16QAM	1	0	22.57	0.181	22.28	0.169	22.68	0.185
		1	12	22.60	0.182	22.64	0.184	22.75	0.188
		1	24	22.65	0.184	22.46	0.176	22.75	0.188
		12	0	21.21	0.132	21.12	0.129	21.25	0.133
		12	6	21.23	0.133	21.18	0.131	21.30	0.135
		12	13	21.22	0.132	21.14	0.130	21.34	0.136
	25	0	21.17	0.131	21.08	0.128	21.32	0.136	
	64QAM	1	0	21.42	0.139	21.23	0.133	21.47	0.140
		1	12	21.38	0.137	21.40	0.138	21.32	0.136
		1	24	21.66	0.147	21.36	0.137	21.66	0.147
		12	0	20.17	0.104	20.08	0.102	20.33	0.108
		12	6	20.21	0.105	20.15	0.104	20.32	0.108
		12	13	20.13	0.103	20.14	0.103	20.22	0.105
	25	0	20.19	0.104	20.06	0.101	20.40	0.110	
	256QAM	1	0	17.94	0.062	17.78	0.060	17.99	0.063
		1	12	17.94	0.062	18.10	0.065	18.23	0.067
		1	24	18.05	0.064	18.00	0.063	17.85	0.061
12		0	17.84	0.061	17.87	0.061	18.08	0.064	
12		6	17.81	0.060	17.92	0.062	18.11	0.065	
12		13	17.89	0.062	17.92	0.062	18.07	0.064	
25	0	17.85	0.061	17.82	0.061	18.11	0.065		
LTE Band 25/2									
Bandwidth (MHz)	Modulation	RB Size	RB Offset	Conducted Output Power					
				26090 (1 855.0 MHz)		26365 (1 882.5 MHz)		26640 (1 910.0 MHz)	
				(dB m)	(W)	(dB m)	(W)	(dB m)	(W)
10	QPSK	1	0	23.29	0.213	23.14	0.206	23.22	0.210
		1	25	23.20	0.209	23.11	0.205	23.30	0.214
		1	49	23.18	0.208	23.35	0.216	23.32	0.215
		25	0	22.15	0.164	22.22	0.167	22.13	0.163
		25	12	22.23	0.167	22.19	0.166	22.16	0.164
		25	25	22.17	0.165	22.23	0.167	22.10	0.162
	50	0	22.26	0.168	22.07	0.161	22.08	0.161	
	16QAM	1	0	22.73	0.187	22.53	0.179	22.60	0.182
		1	25	22.76	0.189	22.58	0.181	22.78	0.190
		1	49	22.73	0.187	22.52	0.179	22.70	0.186
		25	0	21.16	0.131	21.16	0.131	21.15	0.130
		25	12	21.24	0.133	21.23	0.133	21.21	0.132
		25	25	21.18	0.131	21.28	0.134	21.08	0.128
	50	0	21.33	0.136	21.14	0.130	21.06	0.128	
	64QAM	1	0	21.33	0.136	21.59	0.144	21.44	0.139
		1	25	21.52	0.142	21.20	0.132	21.36	0.137
		1	49	21.64	0.146	21.50	0.141	21.30	0.135
		25	0	20.19	0.104	20.21	0.105	20.12	0.103
		25	12	20.27	0.106	20.16	0.104	20.17	0.104
		25	25	20.23	0.105	20.18	0.104	20.15	0.104
	50	0	20.21	0.105	20.14	0.103	20.29	0.107	
	256QAM	1	0	17.96	0.063	17.89	0.062	18.13	0.065
		1	25	17.90	0.062	18.02	0.063	18.16	0.065
		1	49	18.07	0.064	18.04	0.064	18.12	0.065
25		0	18.04	0.064	17.89	0.062	18.04	0.064	
25		12	17.82	0.061	17.91	0.062	18.04	0.064	
25		25	17.93	0.062	17.90	0.062	18.08	0.064	
50	0	17.83	0.061	17.83	0.061	18.09	0.064		

LTE Band 25/2									
Bandwidth (MHz)	Modulation	RB Size	RB Offset	Conducted Output Power					
				26115 (1 857.5 MHz)		26365 (1 882.5 MHz)		26615 (1 907.5 MHz)	
				(dB m)	(W)	(dB m)	(W)	(dB m)	(W)
15	QPSK	1	0	23.38	0.218	23.01	0.200	23.16	0.207
		1	36	23.20	0.209	23.08	0.203	23.25	0.211
		1	74	23.16	0.207	23.08	0.203	23.42	0.220
		36	0	22.20	0.166	22.03	0.160	22.09	0.162
		36	18	22.22	0.167	21.99	0.158	22.07	0.161
		36	37	22.23	0.167	22.02	0.159	22.02	0.159
		75	0	22.19	0.166	21.95	0.157	22.04	0.160
	16QAM	1	0	22.23	0.167	22.05	0.160	22.05	0.160
		1	36	22.21	0.166	21.96	0.157	22.29	0.169
		1	74	22.19	0.166	21.98	0.158	22.18	0.165
		36	0	21.22	0.132	20.97	0.125	21.11	0.129
		36	18	21.30	0.135	20.94	0.124	21.06	0.128
		36	37	21.14	0.130	21.05	0.127	21.04	0.127
	64QAM	1	0	21.21	0.132	20.96	0.125	21.08	0.128
		1	0	21.18	0.131	21.13	0.130	21.11	0.129
		1	36	21.15	0.130	21.18	0.131	21.13	0.130
		1	74	21.19	0.132	21.16	0.131	21.08	0.128
		36	0	20.20	0.105	20.02	0.100	20.11	0.103
		36	18	20.23	0.105	19.98	0.100	20.13	0.103
		36	37	20.28	0.107	20.02	0.100	20.03	0.101
	256QAM	75	0	20.36	0.109	19.93	0.098	20.01	0.100
1		0	18.04	0.064	17.82	0.061	18.11	0.065	
1		36	17.93	0.062	17.97	0.063	18.09	0.064	
1		74	18.00	0.063	17.99	0.063	18.21	0.066	
36		0	17.93	0.062	17.91	0.062	18.00	0.063	
36		18	17.89	0.062	17.88	0.061	18.08	0.064	
20	QPSK	36	37	18.00	0.063	17.87	0.061	18.00	0.063
		75	0	17.78	0.060	17.88	0.061	17.96	0.063
		1	0	23.25	0.211	23.49	0.223	23.28	0.213
		1	50	23.12	0.205	23.11	0.205	23.16	0.207
		1	99	23.15	0.207	23.02	0.200	23.17	0.207
		50	0	22.11	0.163	22.06	0.161	22.04	0.160
		50	25	22.21	0.166	22.13	0.163	22.13	0.163
	16QAM	50	50	22.16	0.164	22.22	0.167	22.05	0.160
		100	0	22.19	0.166	22.05	0.160	22.13	0.163
		1	0	22.36	0.172	22.45	0.176	22.38	0.173
		1	50	22.39	0.173	22.31	0.170	22.45	0.176
		1	99	22.46	0.176	22.42	0.175	22.74	0.188
		50	0	21.10	0.129	21.08	0.128	21.12	0.129
	64QAM	50	25	21.22	0.132	21.11	0.129	21.19	0.132
		50	50	21.12	0.129	21.21	0.132	21.12	0.129
		100	0	21.17	0.131	21.16	0.131	21.20	0.132
		1	0	21.54	0.143	21.38	0.137	21.05	0.127
		1	50	21.66	0.147	21.25	0.133	21.28	0.134
		1	99	21.49	0.141	21.31	0.135	21.49	0.141
		50	0	20.17	0.104	20.05	0.101	20.05	0.101
	256QAM	50	25	20.13	0.103	20.08	0.102	20.15	0.104
50		50	20.06	0.101	20.19	0.104	20.13	0.103	
100		0	20.15	0.104	20.10	0.102	20.15	0.104	
1		0	18.02	0.063	18.14	0.065	18.12	0.065	
1		50	18.15	0.065	18.06	0.064	18.24	0.067	
1		99	18.13	0.065	17.89	0.062	18.15	0.065	
50		0	17.99	0.063	17.89	0.062	18.05	0.064	
256QAM	50	25	17.84	0.061	17.89	0.062	18.08	0.064	
	50	50	17.79	0.060	17.85	0.061	17.99	0.063	
	100	0	17.78	0.060	17.89	0.062	17.99	0.063	

LTE Band 66/4									
Bandwidth (MHz)	Modulation	RB Size	RB Offset	Conducted Output Power					
				131979 (1 710.7 MHz)		132322 (1 745.0 MHz)		132665 (1 779.3 MHz)	
				(dB m)	(W)	(dB m)	(W)	(dB m)	(W)
1.4	QPSK	1	0	22.59	0.182	23.03	0.201	22.77	0.189
		1	3	22.71	0.187	22.68	0.185	22.65	0.184
		1	5	22.85	0.193	22.69	0.186	22.69	0.186
		3	0	22.66	0.185	22.67	0.185	23.00	0.200
		3	2	22.67	0.185	22.67	0.185	22.76	0.189
		3	3	22.83	0.192	23.03	0.201	22.67	0.185
	16QAM	6	0	21.78	0.151	22.66	0.185	22.79	0.190
		1	0	21.95	0.157	22.11	0.163	21.96	0.157
		1	3	21.90	0.155	22.03	0.160	22.27	0.169
		1	5	21.95	0.157	21.86	0.153	22.04	0.160
		3	0	21.76	0.150	22.10	0.162	22.09	0.162
		3	2	21.75	0.150	21.94	0.156	22.22	0.167
	64QAM	3	3	21.81	0.152	22.08	0.161	21.93	0.156
		6	0	20.85	0.122	20.93	0.124	20.90	0.123
		1	0	20.88	0.122	20.79	0.120	20.92	0.124
		1	3	20.90	0.123	21.02	0.126	20.95	0.124
		1	5	20.93	0.124	20.96	0.125	20.95	0.124
		3	0	20.80	0.120	21.09	0.129	20.76	0.119
	256QAM	3	2	20.78	0.120	20.88	0.122	20.98	0.125
		3	3	20.85	0.122	21.00	0.126	21.03	0.127
		6	0	19.82	0.096	19.87	0.097	19.89	0.097
		1	0	17.86	0.061	17.91	0.062	17.87	0.061
		1	3	18.03	0.064	17.80	0.060	17.88	0.061
		1	5	17.88	0.061	17.72	0.059	17.86	0.061
3	QPSK	3	0	17.83	0.061	17.73	0.059	17.96	0.063
		3	2	17.82	0.061	17.89	0.062	18.01	0.063
		3	3	17.31	0.054	17.95	0.062	17.99	0.063
		6	0	17.81	0.060	17.66	0.058	17.77	0.060
		1	0	22.77	0.189	22.72	0.187	22.75	0.188
		1	7	22.78	0.190	22.74	0.188	22.93	0.196
	16QAM	1	14	22.66	0.185	22.69	0.186	22.82	0.191
		8	0	21.80	0.151	21.72	0.149	21.81	0.152
		8	4	21.84	0.153	21.73	0.149	21.78	0.151
		8	7	21.81	0.152	21.79	0.151	21.83	0.152
		15	0	21.82	0.152	21.75	0.150	21.74	0.149
		1	0	22.13	0.163	21.95	0.157	22.06	0.161
	64QAM	1	7	22.25	0.168	22.20	0.166	22.02	0.159
		1	14	22.13	0.163	22.09	0.162	22.15	0.164
		8	0	20.95	0.124	20.79	0.120	20.89	0.123
		8	4	20.89	0.123	20.84	0.121	20.83	0.121
		8	7	20.87	0.122	20.89	0.123	20.89	0.123
		15	0	20.83	0.121	20.81	0.121	20.90	0.123
	256QAM	1	0	21.05	0.127	20.99	0.126	20.97	0.125
		1	7	21.00	0.126	20.94	0.124	20.98	0.125
		1	14	20.85	0.122	20.95	0.124	21.09	0.129
		8	0	19.92	0.098	19.80	0.095	19.84	0.096
		8	4	19.86	0.097	19.72	0.094	19.88	0.097
		8	7	19.88	0.097	19.96	0.099	19.82	0.096
QPSK	15	0	19.80	0.095	19.80	0.095	19.80	0.095	
	1	0	17.89	0.062	17.97	0.063	17.95	0.062	
	1	7	17.91	0.062	18.06	0.064	17.88	0.061	
	1	14	17.95	0.062	17.92	0.062	18.13	0.065	
	8	0	17.82	0.061	17.80	0.060	17.88	0.061	
	8	4	17.94	0.062	17.83	0.061	17.80	0.060	
16QAM	8	7	17.91	0.062	17.89	0.062	17.82	0.061	
	15	0	17.78	0.060	17.80	0.060	17.79	0.060	

LTE Band 66/4									
Bandwidth (MHz)	Modulation	RB Size	RB Offset	Conducted Output Power					
				131997 (1 712.5 MHz)		132322 (1 745.0 MHz)		132647 (1 777.5 MHz)	
				(dB m)	(W)	(dB m)	(W)	(dB m)	(W)
5	QPSK	1	0	22.87	0.194	22.76	0.189	22.72	0.187
		1	12	22.63	0.183	22.88	0.194	22.73	0.187
		1	24	22.87	0.194	22.71	0.187	22.89	0.195
		12	0	21.74	0.149	21.78	0.151	21.80	0.151
		12	6	21.78	0.151	21.77	0.150	21.86	0.153
		12	13	21.69	0.148	21.81	0.152	21.78	0.151
	16QAM	25	0	21.72	0.149	21.75	0.150	21.76	0.150
		1	0	21.76	0.150	21.98	0.158	21.96	0.157
		1	12	21.97	0.157	22.05	0.160	22.09	0.162
		1	24	21.98	0.158	22.08	0.161	22.27	0.169
		12	0	20.83	0.121	20.84	0.121	20.80	0.120
		12	6	20.76	0.119	20.86	0.122	20.95	0.124
	64QAM	12	13	20.74	0.119	20.87	0.122	20.88	0.122
		25	0	20.78	0.120	20.72	0.118	20.81	0.121
		1	0	21.14	0.130	21.14	0.130	20.93	0.124
		1	12	21.25	0.133	21.07	0.128	20.90	0.123
		1	24	21.03	0.127	21.08	0.128	20.96	0.125
		12	0	19.83	0.096	19.82	0.096	19.75	0.094
	256QAM	12	6	19.79	0.095	19.84	0.096	19.91	0.098
		12	13	19.74	0.094	19.85	0.097	19.80	0.095
		25	0	19.76	0.095	19.85	0.097	19.77	0.095
		1	0	17.84	0.061	18.00	0.063	17.89	0.062
		1	12	17.92	0.062	17.81	0.060	18.08	0.064
		1	24	17.74	0.059	17.98	0.063	17.79	0.060
LTE Band 66/4									
Bandwidth (MHz)	Modulation	RB Size	RB Offset	Conducted Output Power					
				132022 (1 715.0 MHz)		132322 (1 745.0 MHz)		132622 (1 775.0 MHz)	
				(dB m)	(W)	(dB m)	(W)	(dB m)	(W)
10	QPSK	1	0	22.81	0.191	22.74	0.188	22.68	0.185
		1	25	22.72	0.187	22.82	0.191	22.90	0.195
		1	49	22.71	0.187	22.78	0.190	22.80	0.191
		25	0	21.69	0.148	21.83	0.152	21.76	0.150
		25	12	21.77	0.150	21.81	0.152	21.78	0.151
		25	25	21.68	0.147	21.82	0.152	21.75	0.150
	16QAM	50	0	21.79	0.151	21.73	0.149	21.79	0.151
		1	0	22.13	0.163	22.25	0.168	22.11	0.163
		1	25	22.06	0.161	22.14	0.164	22.06	0.161
		1	49	22.07	0.161	22.17	0.165	22.35	0.172
		25	0	20.75	0.119	20.87	0.122	20.81	0.121
		25	12	20.82	0.121	20.89	0.123	20.85	0.122
	64QAM	25	25	20.79	0.120	20.88	0.122	20.84	0.121
		50	0	20.82	0.121	20.87	0.122	20.94	0.124
		1	0	20.96	0.125	20.99	0.126	21.05	0.127
		1	25	21.32	0.136	21.04	0.127	21.17	0.131
		1	49	21.08	0.128	21.10	0.129	21.57	0.144
		25	0	19.71	0.094	19.82	0.096	19.83	0.096
	256QAM	25	12	19.84	0.096	19.84	0.096	19.81	0.096
		25	25	19.78	0.095	19.87	0.097	19.9	0.098
		50	0	19.82	0.096	19.87	0.097	19.96	0.099
		1	0	17.93	0.062	18.00	0.063	18.06	0.064
		1	25	17.98	0.063	17.92	0.062	17.94	0.062
		1	49	18.00	0.063	18.04	0.064	18.03	0.064

LTE Band 66/4									
Bandwidth (MHz)	Modulation	RB Size	RB Offset	Conducted Output Power					
				132047 (1 717.5 MHz)		132322 (1 745.0 MHz)		132597 (1 772.5 MHz)	
				(dB m)	(W)	(dB m)	(W)	(dB m)	(W)
15	QPSK	1	0	22.90	0.195	22.81	0.191	22.72	0.187
		1	36	22.78	0.190	22.73	0.187	22.77	0.189
		1	74	22.69	0.186	22.85	0.193	22.89	0.195
		36	0	21.62	0.145	21.82	0.152	21.78	0.151
		36	18	21.75	0.150	21.80	0.151	21.86	0.153
		36	37	21.76	0.150	21.78	0.151	21.85	0.153
	75	0	21.72	0.149	21.79	0.151	21.92	0.156	
	16QAM	1	0	22.01	0.159	21.93	0.156	22.23	0.167
		1	36	21.99	0.158	21.80	0.151	22.35	0.172
		1	74	22.09	0.162	22.00	0.158	22.08	0.161
		36	0	20.68	0.117	20.96	0.125	20.86	0.122
		36	18	20.77	0.119	20.81	0.121	20.91	0.123
		36	37	20.80	0.120	20.8	0.120	20.83	0.121
	75	0	20.72	0.118	20.76	0.119	20.84	0.121	
	64QAM	1	0	21.02	0.126	20.92	0.124	21.10	0.129
		1	36	21.07	0.128	20.99	0.126	21.05	0.127
		1	74	21.21	0.132	20.96	0.125	21.09	0.129
		36	0	19.71	0.094	19.878	0.097	19.84	0.096
		36	18	19.72	0.094	19.91	0.098	19.92	0.098
		36	37	19.74	0.094	19.81	0.096	19.82	0.096
	75	0	19.75	0.094	19.83	0.096	19.82	0.096	
	256QAM	1	0	17.84	0.061	17.87	0.061	17.93	0.062
		1	36	17.72	0.059	17.89	0.062	17.92	0.062
		1	74	17.91	0.062	17.89	0.062	17.91	0.062
36		0	18.00	0.063	17.94	0.062	17.79	0.060	
36		18	17.90	0.062	17.88	0.061	17.87	0.061	
36		37	17.92	0.062	17.91	0.062	17.81	0.060	
75	0	17.81	0.060	17.84	0.061	17.79	0.060		
LTE Band 66/4									
Bandwidth (MHz)	Modulation	RB Size	RB Offset	Conducted Output Power					
				132072 (1 720.0 MHz)		132322 (1 745.0 MHz)		132572 (1 777.0 MHz)	
				(dB m)	(W)	(dB m)	(W)	(dB m)	(W)
20	QPSK	1	0	22.60	0.182	22.59	0.182	22.72	0.187
		1	50	22.89	0.195	22.73	0.187	22.82	0.191
		1	99	23.00	0.200	23.12	0.205	23.04	0.201
		50	0	21.75	0.150	21.87	0.154	21.84	0.153
		50	25	21.78	0.151	21.83	0.152	21.86	0.153
		50	50	21.72	0.149	21.85	0.153	21.82	0.152
	100	0	21.85	0.153	21.78	0.151	21.78	0.151	
	16QAM	1	0	22.02	0.159	22.03	0.160	22.01	0.159
		1	50	21.92	0.156	22.05	0.160	22.10	0.162
		1	99	22.04	0.160	22.00	0.158	22.03	0.160
		50	0	20.74	0.119	20.86	0.122	20.86	0.122
		50	25	20.73	0.118	20.88	0.122	20.84	0.121
		50	50	20.75	0.119	20.79	0.120	20.81	0.121
	100	0	20.87	0.122	20.73	0.118	20.88	0.122	
	64QAM	1	0	20.95	0.124	21.05	0.127	21.00	0.126
		1	50	21.01	0.126	20.95	0.124	21.08	0.128
		1	99	20.96	0.125	20.95	0.124	20.94	0.124
		50	0	19.69	0.093	19.93	0.098	19.85	0.097
		50	25	19.77	0.095	19.95	0.099	19.87	0.097
		50	50	19.71	0.094	19.92	0.098	19.82	0.096
	100	0	19.88	0.097	19.98	0.100	19.92	0.098	
	256QAM	1	0	18.01	0.063	17.99	0.063	17.86	0.061
		1	50	18.13	0.065	18.22	0.066	18.23	0.067
		1	99	17.98	0.063	17.98	0.063	18.00	0.063
50		0	17.85	0.061	17.87	0.061	17.90	0.062	
50		25	17.83	0.061	17.85	0.061	17.88	0.061	
50		50	17.47	0.056	17.31	0.054	17.46	0.056	
100	0	18.00	0.063	17.82	0.061	17.82	0.061		

LTE Band 26/5 part 22									
Bandwidth (MHz)	Modulation	RB Size	RB Offset	Conducted Output Power					
				26805 (824.7 MHz)		26915 (836.5 MHz)		27033 (848.3 MHz)	
				(dB m)	(W)	(dB m)	(W)	(dB m)	(W)
1.4	QPSK	1	0	23.22	0.210	23.38	0.218	23.19	0.208
		1	3	23.31	0.214	23.31	0.214	23.23	0.210
		1	5	23.26	0.212	23.28	0.213	23.19	0.208
		3	0	23.33	0.215	23.28	0.213	23.26	0.212
		3	2	23.31	0.214	23.26	0.212	23.25	0.211
		3	3	23.30	0.214	23.29	0.213	23.24	0.211
	16QAM	6	0	22.32	0.171	22.31	0.170	23.24	0.211
		1	0	22.47	0.177	22.41	0.174	22.52	0.179
		1	3	22.51	0.178	22.47	0.177	22.53	0.179
		1	5	22.53	0.179	22.43	0.175	22.53	0.179
		3	0	22.43	0.175	22.48	0.177	22.58	0.181
		3	2	22.48	0.177	22.42	0.175	22.56	0.180
	64QAM	3	3	22.45	0.176	22.46	0.176	22.45	0.176
		6	0	21.37	0.137	21.38	0.137	22.54	0.179
		1	0	21.41	0.138	21.43	0.139	21.48	0.141
		1	3	21.47	0.140	21.46	0.140	21.40	0.138
		1	5	21.46	0.140	21.39	0.138	21.39	0.138
		3	0	21.43	0.139	21.36	0.137	21.29	0.135
	256QAM	3	2	21.39	0.138	21.38	0.137	21.37	0.137
		3	3	21.42	0.139	21.37	0.137	21.51	0.142
		6	0	20.38	0.109	20.32	0.108	21.38	0.137
		1	0	18.49	0.071	18.41	0.069	18.56	0.072
		1	3	18.46	0.070	18.43	0.070	18.42	0.070
		1	5	18.44	0.070	18.41	0.069	18.49	0.071
3	QPSK	3	0	18.44	0.070	18.38	0.069	18.37	0.069
		3	2	18.40	0.069	18.37	0.069	18.45	0.070
		3	3	18.46	0.070	18.37	0.069	18.62	0.073
		6	0	18.37	0.069	18.31	0.068	18.54	0.071
		1	0	23.36	0.217	23.34	0.216	23.16	0.207
		1	7	23.43	0.220	23.42	0.220	23.25	0.211
	16QAM	1	14	23.37	0.217	23.34	0.216	23.22	0.210
		8	0	22.49	0.177	22.45	0.176	22.10	0.162
		8	4	22.56	0.180	22.42	0.175	22.11	0.163
		8	7	22.50	0.178	22.45	0.176	22.11	0.163
		15	0	22.47	0.177	22.36	0.172	22.13	0.163
		1	0	22.68	0.185	22.71	0.187	22.41	0.174
	64QAM	1	7	22.72	0.187	22.68	0.185	22.54	0.179
		1	14	22.64	0.184	22.67	0.185	22.61	0.182
		8	0	21.49	0.141	21.42	0.139	21.12	0.129
		8	4	21.52	0.142	21.43	0.139	21.17	0.131
		8	7	21.54	0.143	21.50	0.141	21.14	0.130
		15	0	21.51	0.142	21.49	0.141	21.19	0.132
	256QAM	1	0	21.46	0.140	21.52	0.142	21.38	0.137
		1	7	21.71	0.148	21.56	0.143	21.32	0.136
		1	14	21.57	0.144	21.48	0.141	21.41	0.138
		8	0	20.45	0.111	20.38	0.109	20.12	0.103
		8	4	20.52	0.113	20.30	0.107	20.06	0.101
		8	7	20.43	0.110	20.34	0.108	20.12	0.103
QPSK	15	0	20.46	0.111	20.32	0.108	20.17	0.104	
	1	0	18.44	0.070	18.44	0.070	18.97	0.079	
	1	7	18.52	0.071	18.53	0.071	18.94	0.078	
	1	14	18.54	0.071	18.40	0.069	19.30	0.085	
	8	0	18.43	0.070	18.35	0.068	18.96	0.079	
	8	4	18.52	0.071	18.36	0.069	18.96	0.079	
16QAM	8	7	18.42	0.070	18.38	0.069	18.91	0.078	
	15	0	18.51	0.071	18.34	0.068	18.92	0.078	

LTE Band 26/5_part 22									
Bandwidth (MHz)	Modulation	RB Size	RB Offset	Conducted Output Power					
				26815 (826.5 MHz)		26915 (836.5 MHz)		27015 (846.5 MHz)	
				(dB m)	(W)	(dB m)	(W)	(dB m)	(W)
5	QPSK	1	0	23.31	0.214	23.32	0.215	23.12	0.205
		1	12	23.36	0.217	23.35	0.216	23.13	0.206
		1	24	23.32	0.215	23.31	0.214	23.13	0.206
		12	0	22.37	0.173	22.37	0.173	22.13	0.163
		12	6	22.46	0.176	22.42	0.175	22.16	0.164
		12	13	22.31	0.170	22.34	0.171	22.18	0.165
	25	0	22.36	0.172	22.35	0.172	22.10	0.162	
	16QAM	1	0	22.34	0.171	22.56	0.180	22.59	0.182
		1	12	22.52	0.179	22.81	0.191	22.71	0.187
		1	24	22.34	0.171	22.55	0.180	22.56	0.180
		12	0	21.32	0.136	21.41	0.138	21.20	0.132
		12	6	21.44	0.139	21.46	0.140	21.18	0.131
		12	13	21.36	0.137	21.38	0.137	21.24	0.133
	25	0	21.39	0.138	21.33	0.136	21.15	0.130	
	64QAM	1	0	21.46	0.140	21.51	0.142	21.46	0.140
		1	12	21.55	0.143	21.56	0.143	21.33	0.136
		1	24	21.43	0.139	21.46	0.140	21.18	0.131
		12	0	20.36	0.109	20.41	0.110	20.17	0.104
		12	6	20.47	0.111	20.49	0.112	20.26	0.106
		12	13	20.40	0.110	20.38	0.109	20.21	0.105
	25	0	20.41	0.110	20.34	0.108	20.15	0.104	
	256QAM	1	0	18.31	0.068	18.38	0.069	18.75	0.075
		1	12	18.38	0.069	18.35	0.068	19.01	0.080
		1	24	18.35	0.068	18.29	0.067	18.88	0.077
12		0	18.34	0.068	18.37	0.069	18.90	0.078	
12		6	18.37	0.069	18.33	0.068	18.94	0.078	
12		13	18.29	0.067	18.31	0.068	18.91	0.078	
25	0	18.38	0.069	18.39	0.069	18.91	0.078		
LTE Band 26/5_part 22									
Bandwidth (MHz)	Modulation	RB Size	RB Offset	Conducted Output Power					
				26840 (829.0 MHz)		26915 (836.5 MHz)		26990 (844.0 MHz)	
				(dB m)	(W)	(dB m)	(W)	(dB m)	(W)
10	QPSK	1	0	23.33	0.215	23.41	0.219	23.26	0.212
		1	25	23.34	0.216	23.38	0.218	23.23	0.210
		1	49	23.30	0.214	23.31	0.214	23.22	0.210
		25	0	22.36	0.172	22.51	0.178	23.23	0.210
		25	12	22.31	0.170	22.41	0.174	23.26	0.212
		25	25	22.39	0.173	22.42	0.175	23.27	0.212
	50	0	22.38	0.173	22.38	0.173	22.24	0.167	
	16QAM	1	0	22.48	0.177	22.58	0.181	22.47	0.177
		1	25	22.51	0.178	22.62	0.183	22.43	0.175
		1	49	22.46	0.176	22.57	0.181	22.54	0.179
		25	0	21.41	0.138	21.46	0.140	22.32	0.171
		25	12	21.43	0.139	21.43	0.139	22.34	0.171
		25	25	21.39	0.138	21.49	0.141	22.28	0.169
	50	0	21.37	0.137	21.43	0.139	21.26	0.134	
	64QAM	1	0	21.52	0.142	21.52	0.142	21.43	0.139
		1	25	21.54	0.143	21.58	0.144	21.52	0.142
		1	49	21.49	0.141	21.49	0.141	21.25	0.133
		25	0	20.47	0.111	20.46	0.111	21.34	0.136
		25	12	20.45	0.111	20.42	0.110	21.25	0.133
		25	25	20.46	0.111	20.34	0.108	21.26	0.134
	50	0	20.41	0.110	20.38	0.109	20.22	0.105	
	256QAM	1	0	18.51	0.071	18.51	0.071	18.96	0.079
		1	25	18.43	0.070	18.48	0.070	18.80	0.076
		1	49	18.46	0.070	18.46	0.070	18.77	0.075
25		0	18.38	0.069	18.45	0.070	18.76	0.075	
25		12	18.39	0.069	18.47	0.070	18.85	0.077	
25		25	18.40	0.069	18.41	0.069	18.79	0.076	
50	0	18.41	0.069	18.43	0.070	17.87	0.061		

LTE Band 26_part 22									
Bandwidth (MHz)	Modulation	RB Size	RB Offset	Conducted Output Power					
				26865 (831.5 MHz)				26965 (841.5 MHz)	
				(dB m)	(W)			(W)	(W)
15	QPSK	1	0	23.35	0.216	-	-	23.10	0.204
		1	36	23.54	0.226	-	-	23.17	0.207
		1	74	23.32	0.215	-	-	23.14	0.206
		36	0	22.38	0.173	-	-	22.38	0.173
		36	18	22.35	0.172	-	-	22.36	0.172
		36	37	22.37	0.173	-	-	22.41	0.174
		75	0	22.34	0.171	-	-	22.23	0.167
	16QAM	1	0	22.58	0.181	-	-	22.39	0.173
		1	36	22.54	0.179	-	-	22.38	0.173
		1	74	22.51	0.178	-	-	22.54	0.179
		36	0	21.43	0.139	-	-	21.42	0.139
		36	18	21.35	0.136	-	-	21.38	0.137
		36	37	21.39	0.138	-	-	21.34	0.136
		75	0	21.33	0.136	-	-	21.43	0.139
	64QAM	1	0	21.48	0.141	-	-	21.49	0.141
		1	36	21.59	0.144	-	-	21.35	0.136
		1	74	21.54	0.143	-	-	21.40	0.138
		36	0	20.39	0.109	-	-	20.42	0.110
		36	18	20.36	0.109	-	-	20.35	0.108
		36	37	20.34	0.108	-	-	20.41	0.110
		75	0	20.33	0.108	-	-	20.45	0.111
	256QAM	1	0	18.44	0.070	-	-	18.79	0.076
		1	36	18.47	0.070	-	-	18.87	0.077
		1	74	18.43	0.070	-	-	18.78	0.076
		36	0	18.46	0.070	-	-	18.77	0.075
		36	18	18.41	0.069	-	-	18.83	0.076
		36	37	18.43	0.070	-	-	18.83	0.076
		75	0	18.42	0.070	-	-	18.43	0.070

LTE Band 7									
Bandwidth (MHz)	Modulation	RB Size	RB Offset	Conducted Output Power					
				20775 (2 502.5 MHz)		21100 (2 535.0 MHz)		21425 (2 567.5 MHz)	
				(dB m)	(W)	(dB m)	(W)	(dB m)	(W)
5	QPSK	1	0	22.58	0.181	22.70	0.186	23.20	0.209
		1	12	22.59	0.182	22.66	0.185	23.29	0.213
		1	24	22.68	0.185	22.67	0.185	22.87	0.194
		12	0	21.89	0.155	21.78	0.151	22.45	0.176
		12	6	21.73	0.149	21.76	0.150	22.43	0.175
		12	13	21.72	0.149	21.78	0.151	22.21	0.166
	25	0	21.82	0.152	21.82	0.152	22.11	0.163	
	16QAM	1	0	22.03	0.160	22.02	0.159	22.00	0.158
		1	12	21.75	0.150	22.27	0.169	22.18	0.165
		1	24	21.74	0.149	22.07	0.161	22.00	0.158
		12	0	20.83	0.121	20.77	0.119	21.94	0.156
		12	6	20.84	0.121	20.83	0.121	22.10	0.162
		12	13	20.74	0.119	20.84	0.121	22.09	0.162
	25	0	20.84	0.121	20.82	0.121	21.89	0.155	
	64QAM	1	0	20.44	0.111	20.66	0.116	21.16	0.131
		1	12	20.81	0.121	21.07	0.128	21.11	0.129
		1	24	21.03	0.127	20.92	0.124	21.10	0.129
		12	0	19.92	0.098	19.81	0.096	20.91	0.123
		12	6	19.84	0.096	19.74	0.094	21.04	0.127
		12	13	19.78	0.095	19.87	0.097	21.10	0.129
	25	0	19.84	0.096	19.84	0.096	20.01	0.100	
	256QAM	1	0	17.70	0.059	18.13	0.065	18.16	0.065
		1	12	17.91	0.062	17.78	0.060	17.81	0.060
		1	24	17.87	0.061	17.86	0.061	17.85	0.061
12		0	17.80	0.060	17.85	0.061	17.92	0.062	
12		6	17.96	0.063	18.00	0.063	18.10	0.065	
12		13	17.86	0.061	17.88	0.061	18.12	0.065	
25	0	17.77	0.060	17.74	0.059	18.51	0.071		
LTE Band 7									
Bandwidth (MHz)	Modulation	RB Size	RB Offset	Conducted Output Power					
				20800 (2 505.0 MHz)		21100 (2 535.0 MHz)		21400 (2 565.0 MHz)	
				(dB m)	(W)	(dB m)	(W)	(dB m)	(W)
10	QPSK	1	0	23.29	0.213	22.66	0.185	23.26	0.212
		1	25	23.17	0.207	22.72	0.187	22.94	0.197
		1	49	22.70	0.186	23.10	0.204	23.32	0.215
		25	0	22.59	0.182	21.85	0.153	22.06	0.161
		25	12	22.59	0.182	21.85	0.153	22.03	0.160
		25	25	22.49	0.177	22.05	0.160	22.03	0.160
	50	0	22.04	0.160	21.77	0.150	22.12	0.163	
	16QAM	1	0	22.09	0.162	21.76	0.150	22.18	0.165
		1	25	22.16	0.164	21.93	0.156	22.11	0.163
		1	49	22.25	0.168	22.05	0.160	22.14	0.164
		25	0	21.54	0.143	20.92	0.124	21.13	0.130
		25	12	21.64	0.146	20.91	0.123	21.20	0.132
		25	25	21.68	0.147	20.97	0.125	21.10	0.129
	50	0	20.77	0.119	20.89	0.123	21.09	0.129	
	64QAM	1	0	20.97	0.125	21.06	0.128	21.31	0.135
		1	25	20.88	0.122	21.08	0.128	21.43	0.139
		1	49	21.15	0.130	20.95	0.124	21.06	0.128
		25	0	20.77	0.119	19.97	0.099	20.19	0.104
		25	12	20.82	0.121	19.89	0.097	20.17	0.104
		25	25	20.92	0.124	19.91	0.098	20.14	0.103
	50	0	19.84	0.096	19.88	0.097	20.15	0.104	
	256QAM	1	0	17.99	0.063	18.17	0.066	18.14	0.065
		1	25	17.83	0.061	17.78	0.060	18.15	0.065
		1	49	18.13	0.065	17.62	0.058	18.15	0.065
25		0	17.85	0.061	17.95	0.062	18.12	0.065	
25		12	17.92	0.062	17.90	0.062	18.12	0.065	
25		25	17.95	0.062	17.83	0.061	18.11	0.065	
50	0	17.85	0.061	17.84	0.061	18.11	0.065		

LTE Band 7									
Bandwidth (MHz)	Modulation	RB Size	RB Offset	Conducted Output Power					
				20825 (2 507.5 MHz)		21100 (2 535.0 MHz)		21375 (2 562.5 MHz)	
				(dB m)	(W)	(dB m)	(W)	(dB m)	(W)
15	QPSK	1	0	23.36	0.217	23.10	0.204	23.02	0.200
		1	36	22.78	0.190	22.75	0.188	22.93	0.196
		1	74	22.63	0.183	22.77	0.189	22.89	0.195
		36	0	21.65	0.146	21.81	0.152	21.95	0.157
		36	18	21.68	0.147	21.83	0.152	21.93	0.156
		36	37	21.88	0.154	21.86	0.153	21.81	0.152
		75	0	21.76	0.150	21.75	0.150	21.96	0.157
	16QAM	1	0	21.89	0.155	22.33	0.171	21.97	0.157
		1	36	21.83	0.152	21.87	0.154	22.13	0.163
		1	74	21.93	0.156	22.06	0.161	22.00	0.158
		36	0	20.83	0.121	20.82	0.121	21.02	0.126
		36	18	20.66	0.116	20.84	0.121	21.05	0.127
		36	37	20.75	0.119	20.80	0.120	21.08	0.128
	64QAM	1	0	20.82	0.121	20.81	0.121	21.03	0.127
		1	36	20.89	0.123	20.96	0.125	21.01	0.126
		1	74	20.97	0.125	20.85	0.122	20.84	0.121
		36	0	20.88	0.122	21.06	0.128	20.90	0.123
		36	18	19.76	0.095	19.80	0.095	20.00	0.100
		36	37	19.78	0.095	19.91	0.098	20.02	0.100
	256QAM	36	0	19.80	0.095	19.83	0.096	19.93	0.098
		75	0	19.75	0.094	19.75	0.094	20.00	0.100
		1	0	18.16	0.065	18.13	0.065	17.91	0.062
		1	36	17.91	0.062	18.13	0.065	18.41	0.069
		1	74	18.04	0.064	17.88	0.061	18.39	0.069
36		0	18.09	0.064	17.81	0.060	18.06	0.064	
20	QPSK	36	18	17.79	0.060	17.95	0.062	18.04	0.064
		36	37	17.93	0.062	17.87	0.061	17.94	0.062
		75	0	17.83	0.061	17.83	0.061	17.95	0.062
		1	0	22.79	0.190	23.15	0.207	23.05	0.202
		1	50	22.93	0.196	23.41	0.219	23.13	0.206
		1	99	22.70	0.186	22.81	0.191	22.97	0.198
		50	0	21.99	0.158	21.81	0.152	21.89	0.155
	16QAM	50	25	22.08	0.161	22.09	0.162	22.01	0.159
		50	50	22.05	0.160	21.81	0.152	21.96	0.157
		100	0	21.88	0.154	21.77	0.150	21.92	0.156
		1	0	22.06	0.161	21.68	0.147	22.05	0.160
		1	50	22.02	0.159	22.01	0.159	22.12	0.163
		1	99	21.94	0.156	21.79	0.151	21.96	0.157
	64QAM	50	0	20.85	0.122	20.97	0.125	20.90	0.123
		50	25	20.83	0.121	20.85	0.122	20.96	0.125
		50	50	20.81	0.121	20.82	0.121	21.16	0.131
		100	0	20.73	0.118	20.80	0.120	21.06	0.128
		1	0	20.87	0.122	20.81	0.121	21.12	0.129
		1	50	20.90	0.123	20.84	0.121	21.12	0.129
	256QAM	1	99	20.95	0.124	20.92	0.124	21.04	0.127
		50	0	19.78	0.095	19.86	0.097	19.97	0.099
		50	25	19.80	0.095	19.85	0.097	20.04	0.101
		50	50	19.76	0.095	20.00	0.100	20.11	0.103
		100	0	19.80	0.095	19.79	0.095	20.13	0.103
1		0	18.00	0.063	17.98	0.063	18.28	0.067	
256QAM	1	50	18.01	0.063	17.97	0.063	18.63	0.073	
	1	99	17.96	0.063	18.24	0.067	18.31	0.068	
	50	0	18.11	0.065	17.95	0.062	18.03	0.064	
	50	25	17.96	0.063	17.94	0.062	18.09	0.064	
	50	50	17.83	0.061	17.79	0.060	18.07	0.064	
	100	0	17.91	0.062	17.95	0.062	18.16	0.065	

LTE Band 12											
Bandwidth (MHz)	Modulation	RB Size	RB Offset	Conducted Output Power							
				23017 (699.7 MHz)		23095 (707.5 MHz)		23173 (715.3 MHz)			
				(dB m)	(W)	(dB m)	(W)	(dB m)	(W)		
1.4	QPSK	1	0	23.38	0.218	23.37	0.217	23.35	0.216		
		1	3	23.41	0.219	23.11	0.205	23.33	0.215		
		1	5	23.51	0.224	23.46	0.222	23.28	0.213		
		3	0	23.37	0.217	23.40	0.219	23.24	0.211		
		3	2	23.33	0.215	23.41	0.219	23.46	0.222		
		3	3	23.33	0.215	23.36	0.217	23.44	0.221		
	16QAM	6	0	22.43	0.175	23.33	0.215	23.31	0.214		
		1	0	22.72	0.187	22.75	0.188	22.61	0.182		
		1	3	22.64	0.184	22.86	0.193	22.52	0.179		
		1	5	22.72	0.187	22.83	0.192	22.63	0.183		
		3	0	22.55	0.180	22.86	0.193	22.57	0.181		
		3	2	22.46	0.176	22.86	0.193	22.54	0.179		
	64QAM	3	3	22.59	0.182	22.68	0.185	22.62	0.183		
		6	0	21.56	0.143	21.58	0.144	21.59	0.144		
		1	0	21.62	0.145	21.90	0.155	21.46	0.140		
		1	3	21.78	0.151	21.65	0.146	21.59	0.144		
		1	5	21.73	0.149	21.81	0.152	21.79	0.151		
		3	0	21.58	0.144	21.74	0.149	21.77	0.150		
	256QAM	3	2	21.60	0.145	21.54	0.143	21.68	0.147		
		3	3	21.54	0.143	21.71	0.148	21.56	0.143		
		6	0	20.45	0.111	20.52	0.113	20.49	0.112		
		1	0	18.57	0.072	18.77	0.075	18.68	0.074		
		1	3	18.69	0.074	18.74	0.075	18.87	0.077		
		1	5	18.60	0.072	18.62	0.073	18.79	0.076		
3	QPSK	3	0	18.49	0.071	18.67	0.074	18.84	0.077		
		3	2	18.56	0.072	18.67	0.074	18.81	0.076		
		3	3	18.51	0.071	18.71	0.074	18.75	0.075		
		6	0	18.48	0.070	18.73	0.075	18.82	0.076		
		LTE Band 12									
		Bandwidth (MHz)	Modulation	RB Size	RB Offset	Conducted Output Power					
	23025 (700.5 MHz)					23095 (707.5 MHz)		23165 (714.5 MHz)			
	(dB m)					(W)	(dB m)	(W)	(dB m)	(W)	
	3	QPSK	1	0	23.19	0.208	23.22	0.210	23.22	0.210	
			1	7	23.40	0.219	23.19	0.208	23.22	0.210	
			1	14	23.23	0.210	23.20	0.209	23.31	0.214	
			8	0	22.22	0.167	22.16	0.164	22.19	0.166	
			8	4	22.19	0.166	22.18	0.165	22.14	0.164	
			8	7	22.20	0.166	22.21	0.166	22.18	0.165	
		16QAM	15	0	22.22	0.167	22.14	0.164	22.13	0.163	
			1	0	22.58	0.181	22.55	0.180	22.52	0.179	
			1	7	22.50	0.178	22.56	0.180	22.75	0.188	
			1	14	22.48	0.177	22.39	0.173	22.79	0.190	
			8	0	21.28	0.134	21.19	0.132	21.18	0.131	
			8	4	21.31	0.135	21.21	0.132	21.20	0.132	
		64QAM	8	7	21.27	0.134	21.33	0.136	21.19	0.132	
			15	0	21.28	0.134	21.24	0.133	21.18	0.131	
			1	0	21.50	0.141	21.52	0.142	21.32	0.136	
			1	7	21.50	0.141	21.67	0.147	21.27	0.134	
1			14	21.54	0.143	21.31	0.135	21.59	0.144		
8			0	20.32	0.108	20.26	0.106	20.17	0.104		
256QAM		8	4	20.27	0.106	20.22	0.105	20.14	0.103		
		8	7	20.21	0.105	20.32	0.108	20.22	0.105		
		15	0	20.12	0.103	20.20	0.105	20.26	0.106		
		1	0	18.11	0.065	18.31	0.068	18.41	0.069		
		1	7	18.15	0.065	18.17	0.066	18.14	0.065		
		1	14	18.38	0.069	18.13	0.065	18.15	0.065		
3	256QAM	8	0	18.20	0.066	17.96	0.063	17.94	0.062		
		8	4	18.06	0.064	18.29	0.067	18.18	0.066		
		8	7	18.26	0.067	17.89	0.062	17.99	0.063		
		15	0	18.21	0.066	18.04	0.064	18.01	0.063		

LTE Band 12/17									
Bandwidth (MHz)	Modulation	RB Size	RB Offset	Conducted Output Power					
				23035 (701.5 MHz)		23095 (707.5 MHz)		23155 (713.5 MHz)	
				(dB m)	(W)	(dB m)	(W)	(dB m)	(W)
5	QPSK	1	0	23.28	0.213	23.48	0.223	23.44	0.221
		1	12	23.38	0.218	23.43	0.220	23.50	0.224
		1	24	23.37	0.217	23.42	0.220	23.45	0.221
		12	0	22.39	0.173	22.36	0.172	22.41	0.174
		12	6	22.42	0.175	22.34	0.171	22.41	0.174
		12	13	22.38	0.173	22.35	0.172	22.45	0.176
	16QAM	25	0	22.37	0.173	22.46	0.176	22.40	0.174
		1	0	22.71	0.187	22.66	0.185	22.69	0.186
		1	12	22.77	0.189	22.78	0.190	22.84	0.192
		1	24	22.76	0.189	22.75	0.188	22.56	0.180
		12	0	21.41	0.138	21.44	0.139	21.43	0.139
		12	6	21.43	0.139	21.39	0.138	21.44	0.139
	64QAM	12	13	21.46	0.140	21.36	0.137	21.44	0.139
		25	0	21.74	0.149	21.53	0.142	21.44	0.139
		1	0	21.82	0.152	21.74	0.149	21.71	0.148
		1	12	21.75	0.150	21.76	0.150	21.62	0.145
		1	24	21.97	0.157	21.59	0.144	21.52	0.142
		12	0	20.39	0.109	20.37	0.109	20.46	0.111
	256QAM	12	6	20.41	0.110	20.38	0.109	20.46	0.111
		12	13	20.38	0.109	20.33	0.108	20.42	0.110
		25	0	20.36	0.109	20.53	0.113	20.43	0.110
		1	0	18.61	0.073	18.50	0.071	18.55	0.072
		1	12	18.54	0.071	18.64	0.073	18.61	0.073
		1	24	18.57	0.072	18.63	0.073	18.29	0.067
LTE Band 12/17									
Bandwidth (MHz)	Modulation	RB Size	RB Offset	Conducted Output Power					
				23060 (704.0 MHz)		23095 (707.5 MHz)		23130 (711.0 MHz)	
				(dB m)	(W)	(dB m)	(W)	(dB m)	(W)
10	QPSK	1	0	23.49	0.223	23.54	0.226	23.52	0.225
		1	25	23.43	0.220	23.47	0.222	23.51	0.224
		1	49	23.51	0.224	23.46	0.222	23.50	0.224
		25	0	22.44	0.175	22.39	0.173	22.34	0.171
		25	12	22.42	0.175	22.36	0.172	22.38	0.173
		25	25	22.46	0.176	22.32	0.171	22.31	0.170
	16QAM	50	0	22.45	0.176	22.31	0.170	22.34	0.171
		1	0	22.64	0.184	22.86	0.193	22.78	0.190
		1	25	22.51	0.178	22.84	0.192	22.27	0.169
		1	49	22.48	0.177	22.88	0.194	22.83	0.192
		25	0	21.41	0.138	21.38	0.137	21.34	0.136
		25	12	21.43	0.139	21.41	0.138	21.35	0.136
	64QAM	25	25	21.42	0.139	21.35	0.136	21.35	0.136
		50	0	21.38	0.137	21.31	0.135	21.33	0.136
		1	0	21.83	0.152	21.89	0.155	21.89	0.155
		1	25	21.97	0.157	21.84	0.153	21.87	0.154
		1	49	21.98	0.158	21.98	0.158	21.76	0.150
		25	0	20.40	0.110	20.37	0.109	20.37	0.109
	256QAM	25	12	20.42	0.110	20.39	0.109	20.35	0.108
		25	25	20.37	0.109	20.33	0.108	20.36	0.109
		50	0	20.45	0.111	20.34	0.108	20.39	0.109
		1	0	18.75	0.075	18.81	0.076	18.71	0.074
		1	25	18.76	0.075	18.76	0.075	18.63	0.073
		1	49	18.92	0.078	18.79	0.076	18.77	0.075
LTE Band 12/17									
256QAM	25	0	18.88	0.077	18.68	0.074	18.63	0.073	
	25	12	18.73	0.075	18.68	0.074	18.62	0.073	
	25	25	18.72	0.074	18.59	0.072	18.54	0.071	
	50	0	18.76	0.075	18.67	0.074	18.59	0.072	

LTE Band 13									
Bandwidth (MHz)	Modulation	RB Size	RB Offset	Conducted Output Power					
				23205 (779.5 MHz)		23230 (782.0 MHz)		23255 (784.5 MHz)	
				(dB m)	(W)	(dB m)	(W)	(dB m)	(W)
5	QPSK	1	0	23.43	0.220	23.20	0.209	23.25	0.211
		1	12	23.24	0.211	23.23	0.210	23.10	0.204
		1	24	23.43	0.220	23.27	0.212	23.09	0.204
		12	0	22.26	0.168	22.32	0.171	22.22	0.167
		12	6	22.36	0.172	22.28	0.169	22.19	0.166
		12	13	22.36	0.172	22.30	0.170	22.22	0.167
	16QAM	25	0	22.35	0.172	22.34	0.171	22.14	0.164
		1	0	22.65	0.184	22.66	0.185	22.46	0.176
		1	12	22.71	0.187	22.76	0.189	22.45	0.176
		1	24	22.40	0.174	22.67	0.185	22.37	0.173
		12	0	21.33	0.136	21.36	0.137	21.50	0.141
		12	6	21.41	0.138	21.32	0.136	21.49	0.141
	64QAM	12	13	21.39	0.138	21.34	0.136	21.48	0.141
		25	0	21.44	0.139	21.29	0.135	21.46	0.140
		1	0	21.59	0.144	21.64	0.146	21.46	0.140
		1	12	21.35	0.136	21.68	0.147	21.28	0.134
		1	24	21.23	0.133	21.31	0.135	21.11	0.129
		12	0	20.35	0.108	20.39	0.109	20.12	0.103
	256QAM	12	6	20.43	0.110	20.31	0.107	20.14	0.103
		12	13	20.39	0.109	20.28	0.107	20.14	0.103
		25	0	20.33	0.108	20.27	0.106	20.46	0.111
		1	0	18.13	0.065	18.20	0.066	18.60	0.072
		1	12	18.43	0.070	18.20	0.066	18.61	0.073
		1	24	18.30	0.068	18.09	0.064	18.66	0.073
LTE Band 13									
Bandwidth (MHz)	Modulation	RB Size	RB Offset	Conducted Output Power					
				23230 (782.0 MHz)					
				(dB m)	(W)				
10	QPSK	1	0	-	-	23.16	0.207	-	-
		1	25	-	-	23.41	0.219	-	-
		1	49	-	-	23.52	0.225	-	-
		25	0	-	-	22.35	0.172	-	-
		25	12	-	-	22.39	0.173	-	-
		25	25	-	-	22.44	0.175	-	-
	16QAM	50	0	-	-	22.36	0.172	-	-
		1	0	-	-	22.34	0.171	-	-
		1	25	-	-	22.69	0.186	-	-
		1	49	-	-	22.59	0.182	-	-
		25	0	-	-	21.40	0.138	-	-
		25	12	-	-	21.36	0.137	-	-
	64QAM	25	25	-	-	21.42	0.139	-	-
		50	0	-	-	21.33	0.136	-	-
		1	0	-	-	21.59	0.144	-	-
		1	25	-	-	21.57	0.144	-	-
		1	49	-	-	21.64	0.146	-	-
		25	0	-	-	20.33	0.108	-	-
	256QAM	25	12	-	-	20.32	0.108	-	-
		25	25	-	-	20.34	0.108	-	-
		50	0	-	-	20.43	0.110	-	-
		1	0	-	-	18.28	0.067	-	-
		1	25	-	-	18.26	0.067	-	-
		1	49	-	-	18.29	0.067	-	-
LTE Band 13									
256QAM	25	0	-	-	18.26	0.067	-	-	
	25	12	-	-	18.21	0.066	-	-	
	25	25	-	-	18.23	0.067	-	-	
	50	0	-	-	18.20	0.066	-	-	

LTE Band 26_part 90									
Bandwidth (MHz)	Modulation	RB Size	RB Offset	Conducted Output Power					
				26697 (814.7 MHz)		26740 (819.0 MHz)		26783 (823.3 MHz)	
				(dB m)	(W)	(dB m)	(W)	(dB m)	(W)
1.4	QPSK	1	0	23.19	0.208	22.96	0.198	23.27	0.212
		1	3	23.22	0.210	23.01	0.200	23.28	0.213
		1	5	23.27	0.212	23.03	0.201	23.30	0.214
		3	0	23.21	0.209	23.04	0.201	23.22	0.210
		3	2	23.22	0.210	23.10	0.204	23.29	0.213
		3	3	23.22	0.210	23.15	0.207	23.29	0.213
	16QAM	6	0	22.26	0.168	22.08	0.161	22.31	0.170
		1	0	22.35	0.172	22.15	0.164	22.38	0.173
		1	3	22.67	0.185	22.23	0.167	22.52	0.179
		1	5	22.49	0.177	22.32	0.171	22.53	0.179
		3	0	22.36	0.172	22.18	0.165	22.33	0.171
		3	2	22.36	0.172	22.24	0.167	22.41	0.174
	64QAM	3	3	22.31	0.170	22.25	0.168	22.35	0.172
		6	0	21.35	0.136	21.18	0.131	21.36	0.137
		1	0	21.37	0.137	21.19	0.132	21.43	0.139
		1	3	21.31	0.135	21.32	0.136	21.44	0.139
		1	5	21.54	0.143	21.28	0.134	21.42	0.139
		3	0	21.43	0.139	21.16	0.131	21.33	0.136
	256QAM	3	2	21.37	0.137	21.20	0.132	21.39	0.138
		3	3	21.36	0.137	21.18	0.131	21.41	0.138
		6	0	20.30	0.107	20.14	0.103	20.31	0.107
		1	0	18.62	0.073	18.22	0.066	18.41	0.069
		1	3	18.62	0.073	18.25	0.067	18.43	0.070
		1	5	18.64	0.073	18.34	0.068	18.37	0.069
LTE Band 26_part 90									
Bandwidth (MHz)	Modulation	RB Size	RB Offset	Conducted Output Power					
				26705 (815.5 MHz)		26740 (819.0 MHz)		26775 (822.5 MHz)	
				(dB m)	(W)	(dB m)	(W)	(dB m)	(W)
3	QPSK	1	0	23.23	0.210	23.23	0.210	23.27	0.212
		1	7	23.25	0.211	23.22	0.210	23.28	0.213
		1	14	23.28	0.213	23.15	0.207	23.17	0.207
		8	0	22.21	0.166	22.21	0.166	22.26	0.168
		8	4	22.19	0.166	22.26	0.168	22.34	0.171
		8	7	22.18	0.165	22.29	0.169	22.26	0.168
	16QAM	15	0	22.14	0.164	22.30	0.170	22.32	0.171
		1	0	22.52	0.179	22.40	0.174	22.33	0.171
		1	7	22.70	0.186	22.56	0.180	22.61	0.182
		1	14	22.55	0.180	22.35	0.172	22.36	0.172
		8	0	21.28	0.134	21.28	0.134	21.35	0.136
		8	4	21.32	0.136	21.33	0.136	21.37	0.137
	64QAM	8	7	21.25	0.133	21.32	0.136	21.31	0.135
		15	0	21.27	0.134	21.31	0.135	21.33	0.136
		1	0	21.27	0.134	21.37	0.137	21.29	0.135
		1	7	21.44	0.139	21.43	0.139	21.44	0.139
		1	14	21.48	0.141	21.34	0.136	21.43	0.139
		8	0	20.26	0.106	20.21	0.105	20.26	0.106
	256QAM	8	4	20.17	0.104	20.28	0.107	20.31	0.107
		8	7	20.18	0.104	20.33	0.108	20.29	0.107
		15	0	20.28	0.107	20.30	0.107	20.36	0.109
		1	0	18.70	0.074	18.32	0.068	18.27	0.067
		1	7	18.58	0.072	18.38	0.069	18.38	0.069
		1	14	18.81	0.076	18.26	0.067	18.34	0.068
LTE Band 26_part 90									
256QAM	8	0	18.94	0.078	18.32	0.068	18.21	0.066	
	8	4	19.01	0.080	18.36	0.069	18.32	0.068	
	8	7	18.95	0.079	18.23	0.067	18.30	0.068	
	15	0	18.92	0.078	18.30	0.068	18.33	0.068	

LTE Band 26_part 90									
Bandwidth (MHz)	Modulation	RB Size	RB Offset	Conducted Output Power					
				26715 (816.5 MHz)		26740 (819.0 MHz)		26765 (821.5 MHz)	
				(dB m)	(W)	(dB m)	(W)	(dB m)	(W)
5	QPSK	1	0	23.18	0.208	22.87	0.194	23.14	0.206
		1	12	23.28	0.213	23.15	0.207	23.12	0.205
		1	24	23.23	0.210	23.06	0.202	23.08	0.203
		12	0	22.21	0.166	22.16	0.164	22.28	0.169
		12	6	22.29	0.169	22.19	0.166	22.31	0.170
		12	13	22.23	0.167	22.15	0.164	22.27	0.169
	25	0	22.24	0.167	22.22	0.167	22.29	0.169	
	16QAM	1	0	22.58	0.181	22.38	0.173	22.34	0.171
		1	12	22.66	0.185	22.39	0.173	22.31	0.170
		1	24	22.60	0.182	22.34	0.171	22.28	0.169
		12	0	21.23	0.133	21.17	0.131	21.30	0.135
		12	6	21.36	0.137	21.19	0.132	21.24	0.133
		12	13	21.27	0.134	21.15	0.130	21.27	0.134
	25	0	21.26	0.134	21.21	0.132	21.26	0.134	
	64QAM	1	0	21.42	0.139	21.31	0.135	21.41	0.138
		1	12	21.32	0.136	21.27	0.134	21.46	0.140
		1	24	21.49	0.141	21.25	0.133	21.42	0.139
		12	0	20.24	0.106	20.28	0.107	20.23	0.105
		12	6	20.26	0.106	20.26	0.106	20.35	0.108
		12	13	20.15	0.104	20.24	0.106	20.31	0.107
	25	0	20.16	0.104	20.22	0.105	20.32	0.108	
	256QAM	1	0	18.83	0.076	18.25	0.067	18.22	0.066
		1	12	18.83	0.076	18.27	0.067	18.25	0.067
		1	24	19.06	0.081	18.24	0.067	18.22	0.066
12		0	18.79	0.076	18.22	0.066	18.27	0.067	
12		6	18.78	0.076	18.25	0.067	18.23	0.067	
12		13	18.95	0.079	18.21	0.066	18.25	0.067	
25	0	18.78	0.076	18.17	0.066	18.31	0.068		
LTE Band 26_part 90									
Bandwidth (MHz)	Modulation	RB Size	RB Offset	Conducted Output Power					
						26740 (819.0 MHz)			
						(dB m)	(W)		
10	QPSK	1	0	-	-	23.31	0.214	-	-
		1	25	-	-	23.28	0.213	-	-
		1	49	-	-	23.23	0.210	-	-
		25	0	-	-	22.26	0.168	-	-
		25	12	-	-	22.27	0.169	-	-
		25	25	-	-	22.21	0.166	-	-
	50	0	-	-	22.27	0.169	-	-	
	16QAM	1	0	-	-	22.41	0.174	-	-
		1	25	-	-	22.40	0.174	-	-
		1	49	-	-	22.59	0.182	-	-
		25	0	-	-	21.30	0.135	-	-
		25	12	-	-	21.32	0.136	-	-
		25	25	-	-	21.27	0.134	-	-
	50	0	-	-	21.31	0.135	-	-	
	64QAM	1	0	-	-	21.37	0.137	-	-
		1	25	-	-	21.50	0.141	-	-
		1	49	-	-	21.42	0.139	-	-
		25	0	-	-	20.26	0.106	-	-
		25	12	-	-	20.33	0.108	-	-
		25	25	-	-	20.29	0.107	-	-
	50	0	-	-	20.28	0.107	-	-	
	256QAM	1	0	-	-	18.37	0.069	-	-
		1	25	-	-	18.40	0.069	-	-
		1	49	-	-	18.35	0.068	-	-
25		0	-	-	18.26	0.067	-	-	
25		12	-	-	18.29	0.067	-	-	
25		25	-	-	18.32	0.068	-	-	
50	0	-	-	18.37	0.069	-	-		

LTE Band 26_part 90									
Bandwidth (MHz)	Modulation	RB Size	RB Offset	Conducted Output Power					
						26765 (821.5 MHz)			
						(dBm)	(W)		
15	QPSK	1	0	-	-	23.01	0.200	-	-
		1	36	-	-	22.97	0.198	-	-
		1	74	-	-	23.06	0.202	-	-
		36	0	-	-	22.25	0.168	-	-
		36	18	-	-	22.30	0.170	-	-
		36	37	-	-	22.16	0.164	-	-
	16QAM	75	0	-	-	22.12	0.163	-	-
		1	0	-	-	22.42	0.175	-	-
		1	36	-	-	22.41	0.174	-	-
		1	74	-	-	22.49	0.177	-	-
		36	0	-	-	21.25	0.133	-	-
		36	18	-	-	21.12	0.129	-	-
	64QAM	36	37	-	-	21.14	0.130	-	-
		75	0	-	-	21.18	0.131	-	-
		1	0	-	-	21.22	0.132	-	-
		1	36	-	-	21.24	0.133	-	-
		1	74	-	-	21.26	0.134	-	-
		36	0	-	-	20.25	0.106	-	-
	256QAM	36	18	-	-	20.30	0.107	-	-
		36	37	-	-	20.21	0.105	-	-
		75	0	-	-	20.56	0.114	-	-
		1	0	-	-	18.41	0.069	-	-
		1	36	-	-	18.37	0.069	-	-
		1	74	-	-	18.35	0.068	-	-
256QAM	36	0	-	-	18.32	0.068	-	-	
	36	18	-	-	18.36	0.069	-	-	
	36	37	-	-	18.33	0.068	-	-	
	75	0	-	-	18.34	0.068	-	-	

LTE Band 71									
Bandwidth (MHz)	Modulation	RB Size	RB Offset	Conducted Output Power					
				133147 (665.5 MHz)		133297 (680.5 MHz)		133447 (695.5 MHz)	
				(dB m)	(W)	(dB m)	(W)	(dB m)	(W)
5	QPSK	1	0	22.71	0.187	23.04	0.201	23.02	0.200
		1	12	22.87	0.194	22.93	0.196	23.24	0.211
		1	24	22.71	0.187	23.09	0.204	22.82	0.191
		12	0	21.84	0.153	21.88	0.154	22.25	0.168
		12	6	21.90	0.155	21.89	0.155	22.23	0.167
		12	13	21.87	0.154	21.88	0.154	22.26	0.168
	16QAM	25	0	21.81	0.152	21.98	0.158	22.21	0.166
		1	0	21.86	0.153	21.94	0.156	22.13	0.163
		1	12	21.92	0.156	21.69	0.148	22.21	0.166
		1	24	22.01	0.159	22.12	0.163	22.04	0.160
		12	0	20.75	0.119	21.00	0.126	21.28	0.134
		12	6	20.93	0.124	20.95	0.124	21.29	0.135
	64QAM	12	13	20.91	0.123	20.99	0.126	21.25	0.133
		25	0	20.94	0.124	21.05	0.127	21.22	0.132
		1	0	21.24	0.133	21.38	0.137	21.11	0.129
		1	12	21.02	0.126	20.81	0.121	21.35	0.136
		1	24	21.15	0.130	21.27	0.134	21.43	0.139
		12	0	19.77	0.095	19.91	0.098	20.24	0.106
	256QAM	12	6	20.00	0.100	19.99	0.100	20.22	0.105
		12	13	19.88	0.097	19.97	0.099	20.25	0.106
		25	0	19.98	0.100	19.94	0.099	20.28	0.107
		1	0	18.13	0.065	18.43	0.070	17.88	0.061
		1	12	17.94	0.062	17.96	0.063	18.16	0.065
		1	24	17.69	0.059	18.08	0.064	18.00	0.063
LTE Band 71									
Bandwidth (MHz)	Modulation	RB Size	RB Offset	Conducted Output Power					
				133172 (668.0 MHz)		133297 (680.5 MHz)		133422 (693.0 MHz)	
				(dB m)	(W)	(dB m)	(W)	(dB m)	(W)
10	QPSK	1	0	22.73	0.187	22.87	0.194	22.87	0.194
		1	25	22.84	0.192	23.03	0.201	23.03	0.201
		1	49	22.74	0.188	23.21	0.209	22.97	0.198
		25	0	22.06	0.161	22.11	0.163	22.01	0.159
		25	12	22.03	0.160	21.97	0.157	22.01	0.159
		25	25	21.98	0.158	22.06	0.161	22.04	0.160
	16QAM	50	0	21.93	0.156	22.04	0.160	22.03	0.160
		1	0	22.37	0.173	21.98	0.158	22.36	0.172
		1	25	22.76	0.189	22.36	0.172	22.37	0.173
		1	49	22.20	0.166	22.26	0.168	22.35	0.172
		25	0	21.08	0.128	21.04	0.127	21.08	0.128
		25	12	21.11	0.129	21.02	0.126	21.03	0.127
	64QAM	25	25	21.12	0.129	21.15	0.130	21.01	0.126
		50	0	21.08	0.128	20.99	0.126	21.08	0.128
		1	0	20.88	0.122	21.43	0.139	21.18	0.131
		1	25	21.17	0.131	21.21	0.132	21.25	0.133
		1	49	20.84	0.121	21.10	0.129	21.33	0.136
		25	0	20.08	0.102	20.03	0.101	20.06	0.101
	256QAM	25	12	20.05	0.101	20.06	0.101	20.06	0.101
		25	25	19.97	0.099	20.13	0.103	20.03	0.101
		50	0	19.88	0.097	20.04	0.101	20.08	0.102
		1	0	18.02	0.063	17.92	0.062	17.98	0.063
		1	25	18.40	0.069	18.35	0.068	18.32	0.068
		1	49	18.07	0.064	18.15	0.065	18.19	0.066
LTE Band 71									
256QAM	25	0	17.90	0.062	18.10	0.065	18.12	0.065	
	25	12	18.07	0.064	18.01	0.063	18.12	0.065	
	25	25	17.98	0.063	18.00	0.063	18.05	0.064	
	50	0	18.01	0.063	18.05	0.064	18.06	0.064	

LTE Band 71									
Bandwidth (MHz)	Modulation	RB Size	RB Offset	Conducted Output Power					
				133197 (670.5 MHz)		133297 (680.5 MHz)		133397 (690.5 MHz)	
				(dB m)	(W)	(dB m)	(W)	(dB m)	(W)
15	QPSK	1	0	23.22	0.210	23.24	0.211	22.93	0.196
		1	36	22.88	0.194	23.08	0.203	22.92	0.196
		1	74	22.83	0.192	22.96	0.198	22.92	0.196
		36	0	22.26	0.168	21.90	0.155	22.00	0.158
		36	18	22.28	0.169	21.99	0.158	21.98	0.158
		36	37	22.22	0.167	22.02	0.159	22.04	0.160
	75	0	22.28	0.169	21.93	0.156	22.02	0.159	
	16QAM	1	0	22.46	0.176	22.19	0.166	21.89	0.155
		1	36	22.52	0.179	22.11	0.163	22.55	0.180
		1	74	22.48	0.177	22.14	0.164	21.97	0.157
		36	0	21.26	0.134	20.93	0.124	20.94	0.124
		36	18	21.27	0.134	21.02	0.126	21.04	0.127
		36	37	21.26	0.134	20.99	0.126	20.96	0.125
	75	0	21.30	0.135	20.96	0.125	20.97	0.125	
	64QAM	1	0	21.45	0.140	21.34	0.136	20.95	0.124
		1	36	21.52	0.142	21.13	0.130	21.24	0.133
		1	74	21.39	0.138	21.19	0.132	21.11	0.129
		36	0	20.21	0.105	19.99	0.100	20.00	0.100
		36	18	20.23	0.105	20.02	0.100	19.97	0.099
		36	37	20.34	0.108	19.99	0.100	19.93	0.098
	75	0	20.32	0.108	20.05	0.101	20.02	0.100	
	256QAM	1	0	17.92	0.062	17.90	0.062	18.13	0.065
		1	36	18.01	0.063	18.12	0.065	18.19	0.066
		1	74	18.04	0.064	18.02	0.063	18.15	0.065
36		0	17.98	0.063	18.08	0.064	18.11	0.065	
36		18	17.95	0.062	18.07	0.064	18.10	0.065	
36		37	18.11	0.065	17.97	0.063	18.07	0.064	
75	0	17.98	0.063	18.03	0.064	17.93	0.062		
LTE Band 71									
Bandwidth (MHz)	Modulation	RB Size	RB Offset	Conducted Output Power					
				133222 (673.0 MHz)		133297 (680.5 MHz)		133372 (688.0 MHz)	
				(dB m)	(W)	(dB m)	(W)	(dB m)	(W)
20	QPSK	1	0	22.96	0.198	22.96	0.198	23.24	0.211
		1	50	22.90	0.195	22.97	0.198	22.99	0.199
		1	99	22.91	0.195	23.39	0.218	23.09	0.204
		50	0	22.04	0.160	22.07	0.161	21.87	0.154
		50	25	22.06	0.161	22.03	0.160	22.02	0.159
		50	50	22.01	0.159	22.07	0.161	21.98	0.158
	100	0	21.87	0.154	21.95	0.157	21.89	0.155	
	16QAM	1	0	22.00	0.158	22.01	0.159	22.11	0.163
		1	50	22.40	0.174	22.26	0.168	22.31	0.170
		1	99	22.32	0.171	22.06	0.161	22.31	0.170
		50	0	21.04	0.127	20.87	0.122	21.06	0.128
		50	25	21.16	0.131	20.86	0.122	21.05	0.127
		50	50	21.12	0.129	20.97	0.125	21.07	0.128
	100	0	21.15	0.130	20.93	0.124	20.99	0.126	
	64QAM	1	0	21.25	0.133	21.38	0.137	21.03	0.127
		1	50	21.12	0.129	21.23	0.133	21.45	0.140
		1	99	21.28	0.134	21.07	0.128	21.63	0.146
		50	0	19.98	0.100	19.95	0.099	20.00	0.100
		50	25	20.12	0.103	19.90	0.098	20.00	0.100
		50	50	20.08	0.102	20.03	0.101	20.09	0.102
	100	0	20.15	0.104	19.95	0.099	20.10	0.102	
	256QAM	1	0	17.94	0.062	18.20	0.066	17.83	0.061
		1	50	18.34	0.068	18.08	0.064	18.10	0.065
		1	99	18.27	0.067	18.15	0.065	18.35	0.068
50		0	17.99	0.063	18.04	0.064	18.06	0.064	
50		25	18.02	0.063	18.01	0.063	18.09	0.064	
50		50	17.99	0.063	18.08	0.064	18.13	0.065	
100	0	18.02	0.063	18.10	0.065	18.11	0.065		

4. Occupied Bandwidth

4.1. Limit

CFR 47, Section FCC §2.1049 and IC RSS-Gen Issue 5 6.7.

4.2. Test Procedure

FCC

The test follows section 5.4.4 of ANSI C63.26-2015.

- a. The spectrum analyzer center frequency is set to the nominal EUT channel center frequency. The frequency span for the spectrum analyzer shall be set wide enough to capture all modulation. products including the emission skirts (typically a span of $1.5 \times \text{OBW}$ is sufficient).
- b. The nominal IF filter 3 dB bandwidth (RBW) shall be in the range of 1 % to 5 % of the anticipated OBW, and the VBW shall be set $\geq 3 \times \text{RBW}$.
- c. Set the reference level of the instrument as required to prevent the signal amplitude from exceeding the maximum spectrum analyzer input mixer level for linear operation. See guidance provided in 4.2.3.
- d. Set the detection mode to peak, and the trace mode to max-hold.
- e. If the instrument does not have a 99 % OBW function, recover the trace data points and sum directly in linear power terms. Place the recovered amplitude data points, beginning at the lowest frequency, in a running sum until 0.5 % of the total is reached. Record that frequency as the lower OBW frequency. Repeat the process until 99.5 % of the total is reached and record that frequency as the upper OBW frequency. The 99 % power OBW can be determined by computing the difference these two frequencies.
- f. The OBW shall be reported and plot(s) of the measuring instrument display shall be provided with the test report. The frequency and amplitude axis and scale shall be clearly labeled. Tabular data can be reported in addition to the plot(s).

IC

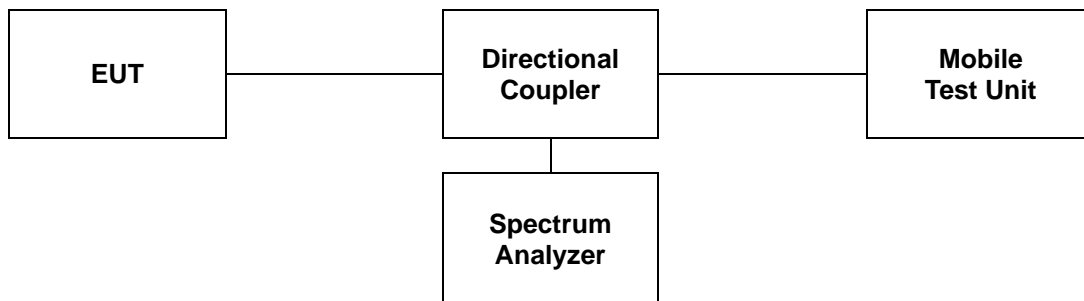
The test follows section 6.7 of RSS-Gen Issue 5.

The following conditions shall be observed for measuring the occupied bandwidth and x dB bandwidth:

- The transmitter shall be operated at its maximum carrier power measured under normal test conditions.
- The span of the spectrum analyzer shall be set large enough to capture all products of the modulation process, including the emission skirts, around the carrier frequency, but small enough to avoid having other emissions (e.g. on adjacent channels) within the span.
- The detector of the spectrum analyzer shall be set to "Sample". However, a peak, or peak hold, may be used in place of the sampling detector since this usually produces a wider bandwidth than the actual bandwidth (worst-case measurement). Use of a peak hold (or "Max Hold") may be necessary to determine the occupied / x dB bandwidth if the device is not transmitting continuously.
- The resolution bandwidth (RBW) shall be in the range of 1 % to 5 % of the actual occupied / x dB bandwidth and the video bandwidth (VBW) shall not be smaller than three times the RBW value. Video averaging is not permitted.

Note: It may be necessary to repeat the measurement a few times until the RBW and VBW are in compliance with the above requirement.

For the 99 % emission bandwidth, the trace data points are recovered and directly summed in linear power level terms. The recovered amplitude data points, beginning at the lowest frequency, are placed in a running sum until 0.5 % of the total is reached, and that frequency recorded. The process is repeated for the highest frequency data points (starting at the highest frequency, at the right side of the span, and going down in frequency). This frequency is then recorded. The difference between the two recorded frequencies is the occupied bandwidth (or the 99 % emission bandwidth).



4.3 Test Results

Ambient temperature : (23 ± 1) °C
 Relative humidity : 47 % R.H.

WCDMA

Band	Mode	Frequency (MHz)	Occupied Bandwidth (MHz)
WCDMA II	RMC	1 880.0	4.296
	HSDPA		4.286
WCDMA V	RMC	836.6	4.136
	HSDPA		4.166

LTE

Band	Bandwidth (MHz)	Frequency (MHz)	Occupied Bandwidth (MHz)	
			QPSK	16QAM
25/2	1.4	1 882.5	1.097	1.097
	3		2.679	2.697
	5		4.505	4.496
	10		8.911	8.931
	15		13.457	13.457
	20		17.862	17.902
66/4	1.4	1 745	1.097	1.103
	3		2.679	2.679
	5		4.496	4.476
	10		8.931	8.951
	15		13.457	13.427
	20		17.902	17.982
26/5 Part 22	1.4	836.5	1.091	1.097
	3		2.685	2.679
	5		4.496	4.496
	10		8.951	8.931
	15	831.5	13.457	13.457
7	5	2 535	4.525	4.515
	10		8.951	8.971
	15		13.516	13.516
	20		18.022	17.942
12	1.4	707.5	1.097	1.106
	3		2.685	2.691
12/17	5		4.505	4.515
	10		8.931	8.951
13	5	782	4.476	4.515
	10		8.931	8.971

Band	Bandwidth (MHz)	Frequency (MHz)	Occupied Bandwidth (MHz)	
			QPSK	16QAM
26 Part 90	1.4	819	1.103	1.103
	3		2.685	2.697
	5		4.515	4.505
	10		8.951	8.951
	15	821.5	13.487	13.516
71	5	680.5	4.505	4.515
	10		8.931	8.931
	15		13.427	13.487
	20		17.862	17.862