

**LTE band 41\_FCC (20 MHz - QPSK)\_Ant. 3**

Frequency (MHz)	Measured Level (dB $\mu$ V)	Ant. Pol.	AF (dB/m)	AMP+CL (dB)	E (dB $\mu$ V/m)	CF (dB)	E.I.R.P. (dB m)	Limit (dB m)	Margin (dB)
Low Channel (2 506.0 MHz)									
5 012.24	44.06	H	33.30	-31.26	46.10	-95.26	-49.16	-25	24.16
5 012.10	53.20	V	33.30	-31.26	55.24	-95.26	<b>-40.02</b>	-25	15.02
Above 5 100.00	Not detected	-	-	-	-	-	-	-	-
Middle Channel (2 593.0 MHz)									
5 186.30	46.90	H	33.57	-31.04	49.43	-95.26	-45.83	-25	20.83
5 186.05	51.96	V	33.57	-31.03	54.50	-95.26	-40.76	-25	15.76
7 779.28	43.40	V	35.90	-28.17	51.13	-95.26	-44.13	-25	19.13
Above 7 800.00	Not detected	-	-	-	-	-	-	-	-
High Channel (2 680.0 MHz)									
5 190.16	45.77	H	33.58	-31.09	48.26	-95.26	-47.00	-25	22.00
5 190.25	51.76	V	33.58	-31.10	54.24	-95.26	-41.02	-25	16.02
7 785.35	43.40	V	35.90	-28.21	51.09	-95.26	-44.17	-25	19.17
Above 7 800.00	Not detected	-	-	-	-	-	-	-	-

**LTE band 41\_IC (20 MHz - QPSK)\_Ant. 3**

Frequency (MHz)	Measured Level (dB $\mu$ V)	Ant. Pol.	AF (dB/m)	AMP+CL (dB)	E (dB $\mu$ V/m)	CF (dB)	E.I.R.P. (dB m)	Limit (dB m)	Margin (dB)
Low Channel (2 506.0 MHz)									
5 020.18	45.41	H	33.30	-31.39	47.32	-95.26	-47.94	-25	22.94
5 020.27	54.33	V	33.30	-31.39	56.24	-95.26	<b>-39.02</b>	-25	14.02
7 530.40	39.97	V	36.04	-28.10	47.91	-95.26	-47.35	-25	22.35
Above 7 600.00	Not detected	-	-	-	-	-	-	-	-
Middle Channel (2 595.0 MHz)									
5 190.16	45.77	H	33.58	-31.09	48.26	-95.26	-47.00	-25	22.00
5 190.25	51.76	V	33.58	-31.10	54.24	-95.26	-41.02	-25	16.02
7 785.35	43.40	V	35.90	-28.21	51.09	-95.26	-44.17	-25	19.17
Above 7 800.00	Not detected	-	-	-	-	-	-	-	-
High Channel (2 680.0 MHz)									
Below 1 000.00	Not detected	-	-	-	-	-	-	-	-
Above 1 000.00	Not detected	-	-	-	-	-	-	-	-

**LTE band 66/4 (3 MHz - QPSK)\_Ant. 3**

Frequency (MHz)	Measured Level (dB $\mu$ V)	Ant. Pol.	AF (dB/m)	AMP+CL (dB)	E (dB $\mu$ V/m)	CF (dB)	E.I.R.P. (dB m)	Limit (dB m)	Margin (dB)
Low Channel (1 711.5 MHz)									
Below 1 000.00	Not detected	-	-	-	-	-	-	-	-
Above 1 000.00	Not detected	-	-	-	-	-	-	-	-
Middle Channel (1 745.0 MHz)									
Below 1 000.00	Not detected	-	-	-	-	-	-	-	-
Above 1 000.00	Not detected	-	-	-	-	-	-	-	-
High Channel (1 778.5 MHz)									
Below 1 000.00	Not detected	-	-	-	-	-	-	-	-
Above 1 000.00	Not detected	-	-	-	-	-	-	-	-

**LTE band 71 (10 MHz - QPSK) Ant. 3**

Frequency (MHz)	Measured Level (dBμV)	Ant. Pol.	AF (dB/m)	AMP+CL (dB)	E (dBμV/m)	CF (dB)	E.R.P. (dB m)	Limit (dB m)	Margin (dB)
Low Channel (668.0 MHz)									
1 327.19	53.08	H	25.05	-39.86	38.27	-97.41	-59.14	-13	46.14
1 327.23	47.87	V	25.05	-39.86	33.06	-97.41	-64.35	-13	51.35
1 375.22	48.54	H	25.20	-39.43	34.31	-97.41	-63.10	-13	50.10
1 374.96	49.94	V	25.20	-39.58	35.56	-97.41	-61.85	-13	48.85
1 625.01	49.11	H	25.70	-38.99	35.82	-97.41	-61.59	-13	48.59
1 624.86	46.93	V	25.70	-39.00	33.63	-97.41	-63.78	-13	50.78
Above 1 700.00	Not detected	-	-	-	-	-	-	-	-
Middle Channel (680.5 MHz)									
1 352.28	51.41	H	25.11	-39.82	36.70	-97.41	-60.71	-13	47.71
1 352.26	46.38	V	25.11	-39.82	31.67	-97.41	-65.74	-13	52.74
1 374.87	48.51	H	25.20	-39.58	34.13	-97.41	-63.28	-13	50.28
1 374.87	49.81	V	25.20	-39.58	35.43	-97.41	-61.98	-13	48.98
1 624.83	49.31	H	25.70	-39.00	36.01	-97.41	-61.40	-13	48.40
1 625.01	47.14	V	25.70	-38.99	33.85	-97.41	-63.56	-13	50.56
Above 1 700.00	Not detected	-	-	-	-	-	-	-	-
High Channel (693.0 MHz)									
1 375.16	48.89	H	25.20	-39.43	34.66	-97.41	-62.75	-13	49.75
1 375.22	49.47	V	25.20	-39.43	35.24	-97.41	-62.17	-13	49.17
1 377.04	55.96	H	25.21	-39.45	41.72	-97.41	-55.69	-13	42.69
1 377.27	55.99	V	25.21	-39.45	41.75	-97.41	<b>-55.66</b>	-13	42.66
1 625.04	49.18	H	25.70	-38.99	35.89	-97.41	-61.52	-13	48.52
1 624.71	46.99	V	25.70	-39.00	33.69	-97.41	-63.72	-13	50.72
Above 1 700.00	Not detected	-	-	-	-	-	-	-	-

**Remark;**

1. AF = Antenna Factor, CL = Cable Loss, CF = Conversion Factor.
2. E (dBμV/m) = Measured Level (dBμV) + Antenna Factor (dB/m) + AMP (dB) + Cable Loss (dB).
3. E.I.R.P. (dB m) = E (dBμV/m) + CF (dB).
4. E.R.P. (dB m) = E (dBμV/m) + CF (dB) - 2.15 (dB); where E.R.P. and E.I.R.P. are expressed in consistent units.
5. CF (dB) = 20 log D - 104.8; where D is the measurement distance in meters, According to KDB 971168 D01 v03r01 5.8.4.
6. The frequency spectrum is examined from 9 kHz to the 10<sup>th</sup> harmonic of the fundamental frequency of the transmitter. No other spurious and harmonic emissions were reported greater than listed emissions above table.

### 3. Conducted Output Power

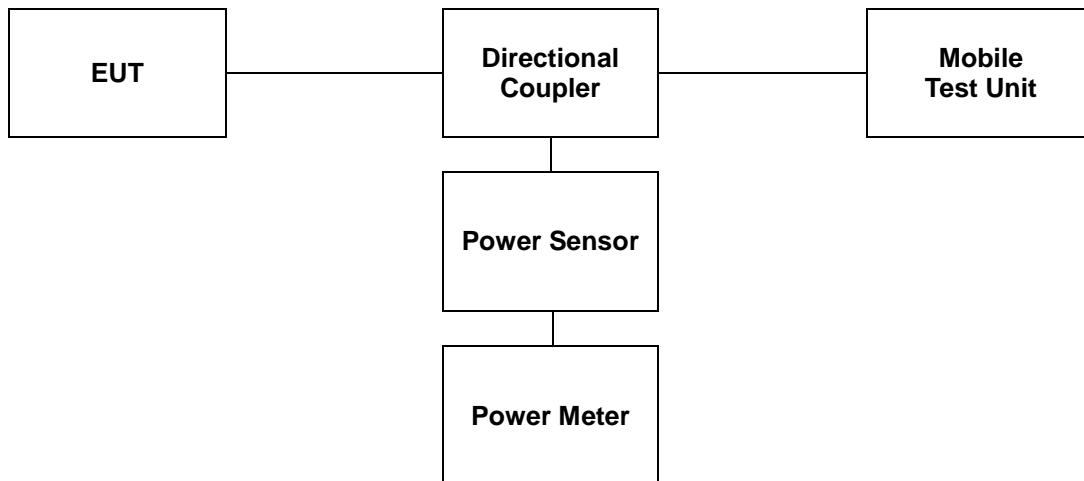
#### 3.1. Limit

CFR 47, Section FCC §2.1046 and IC RSS-Gen Issue 5 6.12.

#### 3.2. Test Procedure

Output power shall be measured at the RF output terminals for all configurations.

1. The RF output of the transmitter was connected to the input of the mobile test unit in order to establish communication with the EUT.
2. The EUT was set up for the max. output power with pseudo random data modulation by using mobile test unit parameters.
3. The measurement performed using a wideband RF power meter.
4. This EUT was tested under all configurations and the highest power was investigated and reported.



### 3.3. Test Result

Ambient temperature : (23 ± 1) °C  
 Relative humidity : 47 % R.H.

#### SIM 1

LTE Band 7									
Bandwidth (MHz)	Modulation	RB Size	RB Offset	Conducted Output Power					
				20775 (2 502.5 MHz)		21100 (2 535.0 MHz)		21425 (2 567.5 MHz)	
				(dB m)	(W)	(dB m)	(W)	(dB m)	(W)
5	QPSK	1	0	22.88	0.194	22.41	0.174	22.50	0.178
		1	12	<b>23.05</b>	<b>0.202</b>	22.40	0.174	22.40	0.174
		1	24	23.02	0.200	22.38	0.173	22.01	0.159
		3	0	22.05	0.160	21.41	0.138	21.54	0.143
		3	6	22.15	0.164	21.46	0.140	21.48	0.141
		3	13	22.05	0.160	21.43	0.139	21.40	0.138
		6	0	22.09	0.162	21.41	0.138	21.38	0.137
	16QAM	1	0	22.31	0.170	21.73	0.149	21.86	0.153
		1	12	22.27	0.169	21.69	0.148	21.69	0.148
		1	24	<b>22.34</b>	<b>0.171</b>	21.79	0.151	21.63	0.146
		3	0	21.07	0.128	20.48	0.112	20.62	0.115
		3	6	21.13	0.130	20.46	0.111	20.66	0.116
		3	13	21.09	0.129	20.47	0.111	20.54	0.113
	64QAM	6	0	21.12	0.129	20.45	0.111	20.54	0.113
		1	0	<b>20.66</b>	<b>0.116</b>	20.41	0.110	19.97	0.099
		1	12	20.26	0.106	20.45	0.111	19.73	0.094
		1	24	20.46	0.111	20.52	0.113	19.67	0.093
		3	0	19.26	0.084	19.31	0.085	18.69	0.074
		3	6	19.61	0.091	19.40	0.087	18.72	0.074
		3	13	19.84	0.096	19.37	0.086	18.67	0.074
	6	0	19.50	0.089	19.30	0.085	18.63	0.073	

LTE Band 7									
Bandwidth (MHz)	Modulation	RB Size	RB Offset	Conducted Output Power					
				20800 (2 505.0 MHz)		21100 (2 535.0 MHz)		21400 (2 565.0 MHz)	
				(dB m)	(W)	(dB m)	(W)	(dB m)	(W)
10	QPSK	1	0	22.83	0.192	22.39	0.173	22.85	0.193
		1	25	<b>23.00</b>	<b>0.200</b>	22.33	0.171	22.57	0.181
		1	49	22.97	0.198	22.40	0.174	22.42	0.175
		25	0	22.04	0.160	21.44	0.139	21.75	0.150
		25	12	21.96	0.157	21.46	0.140	21.57	0.144
		25	25	21.90	0.155	21.43	0.139	21.43	0.139
		50	0	21.89	0.155	21.38	0.137	21.47	0.140
	16QAM	1	0	<b>22.32</b>	<b>0.171</b>	21.70	0.148	22.17	0.165
		1	25	22.31	0.170	21.67	0.147	21.89	0.155
		1	49	22.26	0.168	21.76	0.150	21.64	0.146
		25	0	21.03	0.127	20.43	0.110	20.88	0.122
		25	12	20.99	0.126	20.48	0.112	20.71	0.118
		25	25	20.92	0.124	20.44	0.111	20.58	0.114
	64QAM	50	0	20.91	0.123	20.38	0.109	20.61	0.115
		1	0	20.72	0.118	20.39	0.109	20.36	0.109
		1	25	20.36	0.109	20.47	0.111	19.92	0.098
		1	49	<b>20.74</b>	<b>0.119</b>	20.67	0.117	19.70	0.093
		25	0	19.50	0.089	19.26	0.084	19.02	0.080
		25	12	20.01	0.100	19.36	0.086	18.79	0.076
		25	25	19.98	0.100	19.43	0.088	18.57	0.072
	50	0	19.93	0.098	19.31	0.085	18.74	0.075	

LTE Band 7									
Bandwidth (MHz)	Modulation	RB Size	RB Offset	Conducted Output Power					
				20825 (2 502.5 MHz)		21100 (2 535.0 MHz)		21375 (2 567.5 MHz)	
				(dB m)	(W)	(dB m)	(W)	(dB m)	(W)
15	QPSK	1	0	22.82	0.191	22.25	0.168	22.71	0.187
		1	36	<b>22.88</b>	<b>0.194</b>	22.18	0.165	22.77	0.189
		1	74	22.76	0.189	22.35	0.172	22.31	0.170
		36	0	21.89	0.155	21.38	0.137	21.82	0.152
		36	18	21.96	0.157	21.42	0.139	21.83	0.152
		36	37	21.82	0.152	21.32	0.136	21.49	0.141
		75	0	21.81	0.152	21.37	0.137	21.72	0.149
	16QAM	1	0	<b>22.27</b>	<b>0.169</b>	21.69	0.148	22.02	0.159
		1	36	22.12	0.163	21.60	0.145	22.11	0.163
		1	74	22.08	0.161	21.68	0.147	21.59	0.144
		36	0	20.91	0.123	20.38	0.109	20.81	0.121
		36	18	20.97	0.125	20.43	0.110	20.87	0.122
		36	37	20.83	0.121	20.37	0.109	20.63	0.116
	64QAM	75	0	20.83	0.121	20.37	0.109	20.83	0.121
		1	0	20.71	0.118	20.40	0.110	<b>20.83</b>	<b>0.121</b>
		1	36	20.53	0.113	20.42	0.110	20.23	0.105
		1	74	20.49	0.112	20.64	0.116	19.65	0.092
		36	0	19.79	0.095	19.24	0.084	19.51	0.089
		36	18	20.00	0.100	19.30	0.085	19.11	0.081
		36	37	19.92	0.098	19.39	0.087	18.74	0.075
	75	0	19.86	0.097	19.38	0.087	19.03	0.080	

LTE Band 7									
Bandwidth (MHz)	Modulation	RB Size	RB Offset	Conducted Output Power					
				20850 (2 510.0 MHz)		21100 (2 535.0 MHz)		21350 (2 560.0 MHz)	
				(dB m)	(W)	(dB m)	(W)	(dB m)	(W)
20	QPSK	1	0	<b>22.87</b>	<b>0.194</b>	22.25	0.168	22.56	0.180
		1	50	22.79	0.190	22.14	0.164	22.69	0.186
		1	99	22.60	0.182	22.27	0.169	22.13	0.163
		50	0	21.83	0.152	21.29	0.135	21.67	0.147
		50	25	21.79	0.151	21.36	0.137	21.82	0.152
		50	50	21.69	0.148	21.30	0.135	21.35	0.136
		100	0	21.73	0.149	21.30	0.135	21.66	0.147
	16QAM	1	0	<b>22.23</b>	<b>0.167</b>	21.62	0.145	21.92	0.156
		1	50	22.18	0.165	21.49	0.141	21.99	0.158
		1	99	21.92	0.156	21.70	0.148	21.40	0.138
		50	0	20.84	0.121	20.30	0.107	20.69	0.117
		50	25	20.83	0.121	20.37	0.109	20.84	0.121
		50	50	20.72	0.118	20.31	0.107	20.62	0.115
	64QAM	100	0	20.72	0.118	20.28	0.107	20.67	0.117
		1	0	20.91	0.123	20.51	0.112	20.69	0.117
		1	50	<b>21.05</b>	<b>0.127</b>	20.25	0.106	20.40	0.110
		1	99	20.84	0.121	20.51	0.112	19.50	0.089
		50	0	19.88	0.097	19.12	0.082	19.67	0.093
		50	25	19.85	0.097	19.24	0.084	19.21	0.083
		50	50	19.75	0.094	19.32	0.086	18.69	0.074
	100	0	19.78	0.095	19.27	0.085	19.11	0.081	

LTE Band 12									
Bandwidth (MHz)	Modulation	RB Size	RB Offset	Conducted Output Power					
				23017 (699.7 MHz)		23095 (707.5 MHz)		23173 (715.3 MHz)	
				(dB m)	(W)	(dB m)	(W)	(dB m)	(W)
1.4	QPSK	1	0	22.30	0.170	22.24	0.167	22.15	0.164
		1	3	22.30	0.170	<b>22.41</b>	<b>0.174</b>	22.25	0.168
		1	5	22.33	0.171	22.28	0.169	22.14	0.164
		3	0	22.33	0.171	22.25	0.168	22.12	0.163
		3	2	22.34	0.171	22.38	0.173	22.20	0.166
		3	3	22.32	0.171	22.34	0.171	22.11	0.163
	16QAM	6	0	21.39	0.138	21.40	0.138	21.27	0.134
		1	0	21.64	0.146	21.61	0.145	21.46	0.140
		1	3	<b>21.79</b>	<b>0.151</b>	21.76	0.150	21.55	0.143
		1	5	21.60	0.145	21.59	0.144	21.46	0.140
		3	0	20.38	0.109	21.50	0.141	21.22	0.132
		3	2	20.51	0.112	21.47	0.140	21.35	0.136
	64QAM	3	3	20.43	0.110	21.40	0.138	21.23	0.133
		6	0	20.51	0.112	20.46	0.111	20.39	0.109
		1	0	20.41	0.110	20.38	0.109	20.40	0.110
		1	3	20.56	0.114	20.59	0.115	<b>20.74</b>	<b>0.119</b>
		1	5	20.62	0.115	20.65	0.116	20.65	0.116
		3	0	20.46	0.111	20.44	0.111	20.27	0.106
	3	2	20.52	0.113	20.48	0.112	20.33	0.108	
	3	3	20.47	0.111	20.46	0.111	20.24	0.106	
	6	0	20.35	0.108	20.47	0.111	20.31	0.107	

LTE Band 12									
Bandwidth (MHz)	Modulation	RB Size	RB Offset	Conducted Output Power					
				23017 (700.5 MHz)		23095 (707.5 MHz)		23165 (714.5 MHz)	
				(dB m)	(W)	(dB m)	(W)	(dB m)	(W)
3	QPSK	1	0	22.41	0.174	22.30	0.170	22.39	0.173
		1	7	22.25	0.168	22.35	0.172	<b>22.43</b>	<b>0.175</b>
		1	14	22.30	0.170	22.38	0.173	22.33	0.171
		8	0	21.47	0.140	21.41	0.138	21.40	0.138
		8	4	21.50	0.141	21.55	0.143	21.50	0.141
		8	7	21.44	0.139	21.51	0.142	21.53	0.142
	16QAM	15	0	21.43	0.139	21.41	0.138	21.46	0.140
		1	0	<b>21.85</b>	<b>0.153</b>	21.68	0.147	21.75	0.150
		1	7	21.72	0.149	21.69	0.148	21.74	0.149
		1	14	21.77	0.150	21.70	0.148	21.79	0.151
		8	0	20.45	0.111	20.47	0.111	20.49	0.112
		8	4	20.53	0.113	20.65	0.116	20.61	0.115
	64QAM	8	7	20.50	0.112	20.54	0.113	20.61	0.115
		15	0	20.46	0.111	20.50	0.112	20.48	0.112
		1	0	20.67	0.117	20.56	0.114	20.69	0.117
		1	7	20.42	0.110	20.84	0.121	<b>20.88</b>	<b>0.122</b>
		1	14	20.52	0.113	20.81	0.121	20.80	0.120
		8	0	19.49	0.089	19.49	0.089	19.46	0.088
	8	4	19.50	0.089	19.49	0.089	19.51	0.089	
	8	7	19.51	0.089	19.54	0.090	19.56	0.090	
	15	0	19.46	0.088	19.49	0.089	19.52	0.090	



LTE Band 12/17									
Bandwidth (MHz)	Modulation	RB Size	RB Offset	Conducted Output Power					
				23035 (701.5 MHz)		23095 (707.5 MHz)		23155 (713.5 MHz)	
				(dB m)	(W)	(dB m)	(W)	(dB m)	(W)
5	QPSK	1	0	22.26	0.168	22.31	0.170	22.22	0.167
		1	12	22.43	0.175	22.42	0.175	<b>22.44</b>	<b>0.175</b>
		1	24	22.40	0.174	22.42	0.175	22.20	0.166
		12	0	21.41	0.138	21.41	0.138	21.37	0.137
		12	6	21.49	0.141	21.50	0.141	21.38	0.137
		12	13	21.53	0.142	21.51	0.142	21.43	0.139
	25	0	21.50	0.141	21.45	0.140	21.33	0.136	
	16QAM	1	0	21.64	0.146	21.66	0.147	21.52	0.142
		1	12	<b>21.79</b>	<b>0.151</b>	21.71	0.148	21.68	0.147
		1	24	21.70	0.148	21.74	0.149	21.66	0.147
		12	0	20.45	0.111	20.50	0.112	20.34	0.108
		12	6	20.52	0.113	20.45	0.111	20.38	0.109
		12	13	20.50	0.112	20.50	0.112	20.30	0.107
	25	0	20.48	0.112	20.47	0.111	20.32	0.108	
	64QAM	1	0	20.58	0.114	20.68	0.117	20.53	0.113
		1	12	20.53	0.113	20.63	0.116	20.58	0.114
		1	24	<b>20.80</b>	<b>0.120</b>	20.68	0.117	20.49	0.112
		12	0	19.44	0.088	19.44	0.088	19.30	0.085
12		6	19.54	0.090	19.43	0.088	19.37	0.086	
12		13	19.45	0.088	19.52	0.090	19.35	0.086	
25	0	19.51	0.089	19.47	0.089	19.31	0.085		

LTE Band 12/17									
Bandwidth (MHz)	Modulation	RB Size	RB Offset	Conducted Output Power					
				23060 (704.0 MHz)		23095 (707.5 MHz)		23130 (711.0 MHz)	
				(dB m)	(W)	(dB m)	(W)	(dB m)	(W)
10	QPSK	1	0	22.54	0.179	22.20	0.166	<b>22.60</b>	<b>0.182</b>
		1	25	22.53	0.179	22.33	0.171	22.59	0.182
		1	49	22.54	0.179	22.37	0.173	22.54	0.179
		25	0	21.67	0.147	21.34	0.136	21.67	0.147
		25	12	21.75	0.150	21.42	0.139	21.67	0.147
		25	25	21.64	0.146	21.42	0.139	21.66	0.147
	50	0	21.68	0.147	21.35	0.136	21.68	0.147	
	16QAM	1	0	21.92	0.156	21.58	0.144	<b>22.02</b>	<b>0.159</b>
		1	25	21.92	0.156	21.71	0.148	21.95	0.157
		1	49	21.91	0.155	21.89	0.155	21.91	0.155
		25	0	20.68	0.117	20.32	0.108	20.64	0.116
		25	12	20.77	0.119	20.48	0.112	20.74	0.119
		25	25	20.61	0.115	20.51	0.112	20.58	0.114
	50	0	20.65	0.116	20.38	0.109	20.58	0.114	
	64QAM	1	0	<b>20.97</b>	<b>0.125</b>	20.80	0.120	20.90	0.123
		1	25	20.73	0.118	20.71	0.118	20.72	0.118
		1	49	20.82	0.121	20.61	0.115	20.64	0.116
		25	0	19.70	0.093	19.27	0.085	19.64	0.092
25		12	19.44	0.088	19.59	0.091	19.87	0.097	
25		25	19.35	0.086	16.69	0.047	19.77	0.095	
50	0	19.58	0.091	19.70	0.093	19.73	0.094		

LTE Band 13									
Bandwidth (MHz)	Modulation	RB Size	RB Offset	Conducted Output Power					
				23205 (779.5 MHz)		23230 (782.0 MHz)		23255 (784.5 MHz)	
				(dB m)	(W)	(dB m)	(W)	(dB m)	(W)
5	QPSK	1	0	23.03	0.201	22.99	0.199	23.08	0.203
		1	12	23.04	0.201	<b>23.09</b>	<b>0.204</b>	23.08	0.203
		1	24	23.05	0.202	23.05	0.202	22.99	0.199
		12	0	22.14	0.164	22.10	0.162	22.12	0.163
		12	6	22.23	0.167	22.12	0.163	22.11	0.163
		12	13	22.21	0.166	22.17	0.165	22.14	0.164
	25	0	22.22	0.167	22.09	0.162	22.09	0.162	
	16QAM	1	0	22.46	0.176	22.43	0.175	22.36	0.172
		1	12	22.46	0.176	22.42	0.175	<b>22.47</b>	<b>0.177</b>
		1	24	22.38	0.173	22.42	0.175	22.42	0.175
		12	0	21.27	0.134	21.09	0.129	21.22	0.132
		12	6	21.32	0.136	21.24	0.133	21.20	0.132
		12	13	21.23	0.133	21.20	0.132	21.23	0.133
	25	0	21.26	0.134	21.16	0.131	21.07	0.128	
	64QAM	1	0	21.09	0.129	22.28	0.169	21.49	0.141
		1	12	21.04	0.127	22.17	0.165	21.28	0.134
		1	24	20.78	0.120	<b>22.52</b>	<b>0.179</b>	21.25	0.133
		12	0	19.40	0.087	21.11	0.129	20.18	0.104
12		6	19.80	0.095	21.12	0.129	20.13	0.103	
12		13	19.67	0.093	21.17	0.131	20.16	0.104	
25	0	20.07	0.102	21.12	0.129	20.15	0.104		

LTE Band 13									
Bandwidth (MHz)	Modulation	RB Size	RB Offset	Conducted Output Power					
						23230 (782.0 MHz)			
						(dB m)	(W)		
10	QPSK	1	0	-	-	22.97	0.198	-	-
		1	25	-	-	22.99	0.199	-	-
		1	49	-	-	<b>23.01</b>	<b>0.200</b>	-	-
		25	0	-	-	22.16	0.164	-	-
		25	12	-	-	22.14	0.164	-	-
		25	25	-	-	22.11	0.163	-	-
	50	0	-	-	22.04	0.160	-	-	
	16QAM	1	0	-	-	22.42	0.175	-	-
		1	25	-	-	<b>22.43</b>	<b>0.175</b>	-	-
		1	49	-	-	22.34	0.171	-	-
		25	0	-	-	21.14	0.130	-	-
		25	12	-	-	21.09	0.129	-	-
		25	25	-	-	21.15	0.130	-	-
	50	0	-	-	21.09	0.129	-	-	
	64QAM	1	0	-	-	22.39	0.173	-	-
		1	25	-	-	<b>22.63</b>	<b>0.183</b>	-	-
		1	49	-	-	22.28	0.169	-	-
		25	0	-	-	21.16	0.131	-	-
25		12	-	-	21.14	0.130	-	-	
25		25	-	-	21.11	0.129	-	-	
50	0	-	-	21.03	0.127	-	-		

LTE Band 25/2										
Bandwidth (MHz)	Modulation	RB Size	RB Offset	Conducted Output Power						
				26047 (1 850.7 MHz)		26365 (1 882.5 MHz)		26683 (1 914.3 MHz)		
				(dB m)	(W)	(dB m)	(W)	(dB m)	(W)	
1.4	QPSK	1	0	21.91	0.155	22.25	0.168	22.26	0.168	
		1	3	22.02	0.159	<b>22.50</b>	<b>0.178</b>	22.16	0.164	
		1	5	21.97	0.157	22.45	0.176	22.48	0.177	
		3	0	21.90	0.155	22.32	0.171	22.31	0.170	
		3	2	21.99	0.158	22.45	0.176	22.35	0.172	
		3	3	21.94	0.156	22.42	0.175	22.23	0.167	
	16QAM	6	0	21.07	0.128	21.45	0.140	21.46	0.140	
		1	0	21.25	0.133	21.58	0.144	21.66	0.147	
		1	3	21.60	0.145	21.76	0.150	<b>21.79</b>	<b>0.151</b>	
		1	5	21.47	0.140	21.64	0.146	21.24	0.133	
		3	0	21.06	0.128	21.53	0.142	21.43	0.139	
		3	2	21.12	0.129	21.62	0.145	21.42	0.139	
	64QAM	3	3	21.07	0.128	21.55	0.143	21.39	0.138	
		6	0	20.14	0.103	20.54	0.113	20.61	0.115	
		1	0	21.01	0.126	21.45	0.140	21.69	0.148	
		1	3	21.55	0.143	<b>21.85</b>	<b>0.153</b>	21.73	0.149	
		1	5	21.12	0.129	21.57	0.144	21.29	0.135	
		3	0	21.15	0.130	21.46	0.140	21.58	0.144	
	3	QPSK	3	2	21.12	0.129	21.67	0.147	21.66	0.147
			3	3	21.05	0.127	21.57	0.144	21.48	0.141
			6	0	20.10	0.102	20.49	0.112	20.57	0.114

LTE Band 25/2										
Bandwidth (MHz)	Modulation	RB Size	RB Offset	Conducted Output Power						
				26047 (1 851.5 MHz)		26365 (1 882.5 MHz)		26683 (1 913.5 MHz)		
				(dB m)	(W)	(dB m)	(W)	(dB m)	(W)	
3	QPSK	1	0	22.07	0.161	22.42	0.175	22.34	0.171	
		1	7	22.05	0.160	<b>22.57</b>	<b>0.181</b>	22.47	0.177	
		1	14	22.12	0.163	22.50	0.178	22.46	0.176	
		8	0	21.13	0.130	21.55	0.143	21.55	0.143	
		8	4	21.11	0.129	21.60	0.145	21.66	0.147	
		8	7	21.09	0.129	21.61	0.145	21.64	0.146	
		15	0	21.12	0.129	21.55	0.143	21.55	0.143	
	16QAM	1	0	21.24	0.133	21.74	0.149	21.61	0.145	
		1	7	21.45	0.140	21.78	0.151	<b>21.83</b>	<b>0.152</b>	
		1	14	21.23	0.133	21.83	0.152	21.80	0.151	
		8	0	20.17	0.104	20.61	0.115	20.55	0.114	
		8	4	20.22	0.105	20.70	0.117	20.69	0.117	
		8	7	19.93	0.098	20.70	0.117	20.69	0.117	
	64QAM	15	0	20.15	0.104	20.57	0.114	20.64	0.116	
		1	0	21.24	0.133	21.69	0.148	<b>21.91</b>	<b>0.155</b>	
		1	7	21.39	0.138	21.72	0.149	21.50	0.141	
		1	14	21.21	0.132	21.81	0.152	21.74	0.149	
		8	0	20.15	0.104	20.51	0.112	20.62	0.115	
		8	4	20.18	0.104	20.57	0.114	20.62	0.115	
		8	7	20.11	0.103	20.62	0.115	20.58	0.114	
	3	QPSK	15	0	20.35	0.108	20.61	0.115	20.61	0.115

LTE Band 25/2									
Bandwidth (MHz)	Modulation	RB Size	RB Offset	Conducted Output Power					
				26065 (1 852.5 MHz)		26365 (1 882.5 MHz)		26665 (1 912.5 MHz)	
				(dB m)	(W)	(dB m)	(W)	(dB m)	(W)
5	QPSK	1	0	22.03	0.160	22.33	0.171	22.44	0.175
		1	12	22.09	0.162	<b>22.55</b>	<b>0.180</b>	22.49	0.177
		1	24	22.05	0.160	22.53	0.179	22.24	0.167
		12	0	21.12	0.129	21.58	0.144	21.54	0.143
		12	6	21.17	0.131	21.61	0.145	21.63	0.146
		12	13	21.12	0.129	21.62	0.145	21.65	0.146
	25	0	21.15	0.130	21.57	0.144	21.59	0.144	
	16QAM	1	0	21.23	0.133	21.72	0.149	21.75	0.150
		1	12	21.31	0.135	21.73	0.149	21.76	0.150
		1	24	21.18	0.131	<b>21.96</b>	<b>0.157</b>	21.63	0.146
		12	0	20.16	0.104	20.53	0.113	20.59	0.115
		12	6	19.98	0.100	20.58	0.114	20.59	0.115
		12	13	20.18	0.104	20.66	0.116	20.62	0.115
	25	0	20.23	0.105	20.57	0.114	20.60	0.115	
	64QAM	1	0	21.36	0.137	21.44	0.139	21.60	0.145
		1	12	21.41	0.138	<b>21.88</b>	<b>0.154</b>	21.62	0.145
		1	24	21.17	0.131	21.65	0.146	21.36	0.137
		12	0	20.19	0.104	20.50	0.112	20.57	0.114
12		6	20.18	0.104	20.63	0.116	20.62	0.115	
12		13	20.16	0.104	20.63	0.116	20.62	0.115	
25	0	20.18	0.104	20.60	0.115	20.61	0.115		

LTE Band 25/2									
Bandwidth (MHz)	Modulation	RB Size	RB Offset	Conducted Output Power					
				26090 (1 855.0 MHz)		26365 (1 882.5 MHz)		26640 (1 910.0 MHz)	
				(dB m)	(W)	(dB m)	(W)	(dB m)	(W)
10	QPSK	1	0	21.91	0.155	22.16	0.164	<b>22.50</b>	<b>0.178</b>
		1	25	22.05	0.160	22.36	0.172	22.41	0.174
		1	49	21.85	0.153	22.30	0.170	22.42	0.175
		25	0	21.05	0.127	21.47	0.140	21.52	0.142
		25	12	21.14	0.130	21.58	0.144	21.60	0.145
		25	25	21.06	0.128	21.56	0.143	21.55	0.143
	50	0	21.11	0.129	21.46	0.140	21.56	0.143	
	16QAM	1	0	21.03	0.127	21.75	0.150	21.80	0.151
		1	25	21.28	0.134	<b>21.92</b>	<b>0.156</b>	21.83	0.152
		1	49	21.09	0.129	21.58	0.144	21.78	0.151
		25	0	20.19	0.104	20.44	0.111	20.50	0.112
		25	12	20.15	0.104	20.60	0.115	20.66	0.116
		25	25	20.07	0.102	20.58	0.114	20.58	0.114
	50	0	20.08	0.102	20.52	0.113	20.57	0.114	
	64QAM	1	0	21.14	0.130	21.68	0.147	21.85	0.153
		1	25	21.35	0.136	21.74	0.149	<b>22.04</b>	<b>0.160</b>
		1	49	21.09	0.129	21.57	0.144	21.88	0.154
		25	0	20.05	0.101	20.51	0.112	20.54	0.113
25		12	20.16	0.104	20.62	0.115	20.65	0.116	
25		25	20.06	0.101	20.59	0.115	20.63	0.116	
50	0	20.10	0.102	20.43	0.110	20.54	0.113		

LTE Band 25/2									
Bandwidth (MHz)	Modulation	RB Size	RB Offset	Conducted Output Power					
				26115 (1 857.5 MHz)		26365 (1 882.5 MHz)		26615 (1 907.5 MHz)	
				(dB m)	(W)	(dB m)	(W)	(dB m)	(W)
15	QPSK	1	0	21.97	0.157	22.37	0.173	22.45	0.176
		1	36	22.10	0.162	<b>22.58</b>	<b>0.181</b>	22.51	0.178
		1	74	22.01	0.159	22.50	0.178	22.50	0.178
		36	0	21.02	0.126	21.46	0.140	21.45	0.140
		36	18	21.18	0.131	21.60	0.145	21.63	0.146
		36	37	21.17	0.131	21.59	0.144	21.61	0.145
		75	0	21.15	0.130	21.53	0.142	21.54	0.143
	16QAM	1	0	21.21	0.132	21.71	0.148	21.78	0.151
		1	36	21.23	0.133	<b>21.87</b>	<b>0.154</b>	21.80	0.151
		1	74	21.26	0.134	21.85	0.153	21.80	0.151
		36	0	20.02	0.100	20.40	0.110	20.42	0.110
		36	18	20.19	0.104	20.63	0.116	20.64	0.116
		36	37	20.20	0.105	20.60	0.115	20.57	0.114
		75	0	20.19	0.104	20.54	0.113	20.51	0.112
	64QAM	1	0	21.14	0.130	21.70	0.148	21.84	0.153
		1	36	21.25	0.133	21.60	0.145	21.74	0.149
		1	74	21.09	0.129	21.80	0.151	<b>21.93</b>	<b>0.156</b>
		36	0	19.91	0.098	20.46	0.111	20.44	0.111
36		18	20.17	0.104	20.58	0.114	20.66	0.116	
36		37	20.23	0.105	20.65	0.116	20.55	0.114	
75		0	20.18	0.104	20.55	0.114	20.55	0.114	

LTE Band 25/2									
Bandwidth (MHz)	Modulation	RB Size	RB Offset	Conducted Output Power					
				26140 (1 860.0 MHz)		26365 (1 882.5 MHz)		26590 (1 905.0 MHz)	
				(dB m)	(W)	(dB m)	(W)	(dB m)	(W)
20	QPSK	1	0	22.28	0.169	22.34	0.171	22.50	0.178
		1	50	22.15	0.164	<b>22.61</b>	<b>0.182</b>	22.59	0.182
		1	99	22.24	0.167	22.39	0.173	22.40	0.174
		50	0	21.11	0.129	21.49	0.141	21.51	0.142
		50	25	21.23	0.133	21.59	0.144	21.51	0.142
		50	13	21.23	0.133	21.58	0.144	21.59	0.144
		100	0	21.18	0.131	21.45	0.140	21.48	0.141
	16QAM	1	0	21.58	0.144	21.57	0.144	21.78	0.151
		1	50	21.37	0.137	21.65	0.146	21.79	0.151
		1	99	21.41	0.138	21.81	0.152	<b>21.91</b>	<b>0.155</b>
		50	0	20.19	0.104	20.50	0.112	20.53	0.113
		50	25	20.22	0.105	20.56	0.114	20.61	0.115
		50	50	20.27	0.106	20.58	0.114	20.68	0.117
		100	0	20.16	0.104	20.46	0.111	20.47	0.111
	64QAM	1	0	21.40	0.138	21.48	0.141	21.82	0.152
		1	50	21.03	0.127	21.59	0.144	21.75	0.150
		1	99	21.20	0.132	21.95	0.157	<b>22.04</b>	<b>0.160</b>
		50	0	20.09	0.102	20.53	0.113	20.49	0.112
50		25	20.26	0.106	20.59	0.115	20.56	0.114	
50		50	20.19	0.104	20.60	0.115	20.65	0.116	
100		0	20.16	0.104	20.44	0.111	20.44	0.111	

LTE Band 26/5_part 22									
Bandwidth (MHz)	Modulation	RB Size	RB Offset	Conducted Output Power					
				26805 (824.7 MHz)		26915 (836.5 MHz)		27033 (848.3 MHz)	
				(dB m)	(W)	(dB m)	(W)	(dB m)	(W)
1.4	QPSK	1	0	22.74	0.188	22.96	0.198	22.77	0.189
		1	2	22.87	0.194	<b>23.09</b>	<b>0.204</b>	22.86	0.193
		1	5	22.76	0.189	23.03	0.201	22.78	0.190
		3	0	22.68	0.185	22.97	0.198	22.72	0.187
		3	2	22.84	0.192	23.06	0.202	22.78	0.190
		3	3	22.84	0.192	23.04	0.201	22.72	0.187
	16QAM	6	0	21.93	0.156	22.13	0.163	21.85	0.153
		1	0	22.20	0.166	<b>22.39</b>	<b>0.173</b>	21.98	0.158
		1	3	22.15	0.164	22.32	0.171	22.14	0.164
		1	5	22.07	0.161	22.27	0.169	22.02	0.159
		3	0	21.92	0.156	22.23	0.167	21.83	0.152
		3	2	22.01	0.159	22.27	0.169	21.90	0.155
	64QAM	3	3	22.01	0.159	22.29	0.169	21.82	0.152
		6	0	20.86	0.122	21.17	0.131	20.92	0.124
		1	0	20.90	0.123	21.20	0.132	21.08	0.128
		1	2	21.06	0.128	<b>21.36</b>	<b>0.137</b>	21.07	0.128
		1	5	21.09	0.129	21.32	0.136	20.98	0.125
		3	0	20.90	0.123	21.20	0.132	20.88	0.122
		3	2	21.06	0.128	21.34	0.136	20.99	0.126
		3	3	20.99	0.126	21.31	0.135	21.03	0.127
		6	0	19.90	0.098	20.15	0.104	19.87	0.097

LTE Band 26/5_part 22									
Bandwidth (MHz)	Modulation	RB Size	RB Offset	Conducted Output Power					
				26805 (825.5 MHz)		26915 (836.5 MHz)		27025 (847.5 MHz)	
				(dB m)	(W)	(dB m)	(W)	(dB m)	(W)
3	QPSK	1	0	22.83	0.192	23.06	0.202	22.84	0.192
		1	7	22.88	0.194	23.11	0.205	22.84	0.192
		1	14	22.89	0.195	<b>23.18</b>	<b>0.208</b>	22.76	0.189
		8	0	21.86	0.153	22.12	0.163	21.94	0.156
		8	4	21.98	0.158	22.23	0.167	21.91	0.155
		8	7	21.92	0.156	22.23	0.167	21.90	0.155
		15	0	21.95	0.157	22.20	0.166	21.95	0.157
	16QAM	1	0	22.31	0.170	22.45	0.176	22.21	0.166
		1	7	22.21	0.166	22.36	0.172	22.02	0.159
		1	14	22.24	0.167	<b>22.59</b>	<b>0.182</b>	22.12	0.163
		8	0	21.02	0.126	21.24	0.133	21.05	0.127
		8	4	21.11	0.129	21.31	0.135	21.04	0.127
		8	7	21.01	0.126	21.30	0.135	21.00	0.126
	64QAM	15	0	20.98	0.125	21.21	0.132	21.03	0.127
		1	0	21.05	0.127	21.33	0.136	21.08	0.128
		1	7	21.09	0.129	<b>21.47</b>	<b>0.140</b>	21.02	0.126
		1	14	21.18	0.131	21.42	0.139	20.95	0.124
		8	0	19.95	0.099	20.21	0.105	20.05	0.101
		8	4	20.06	0.101	20.28	0.107	19.94	0.099
		8	7	19.98	0.100	20.25	0.106	19.95	0.099
		15	0	19.98	0.100	20.30	0.107	19.99	0.100

LTE Band 26/5_part 22									
Bandwidth (MHz)	Modulation	RB Size	RB Offset	Conducted Output Power					
				26815 (825.5 MHz)		26915 (836.5 MHz)		27015 (847.5 MHz)	
				(dB m)	(W)	(dB m)	(W)	(dB m)	(W)
5	QPSK	1	0	22.79	0.190	23.11	0.205	22.87	0.194
		1	12	23.06	0.202	23.22	0.210	22.91	0.195
		1	24	23.01	0.200	<b>23.23</b>	<b>0.210</b>	22.78	0.190
		12	0	21.83	0.152	22.14	0.164	21.97	0.157
		12	6	22.01	0.159	22.17	0.165	21.97	0.157
		12	13	22.02	0.159	22.23	0.167	21.87	0.154
		25	0	21.99	0.158	22.25	0.168	21.92	0.156
	16QAM	1	0	22.04	0.160	22.47	0.177	22.10	0.162
		1	12	22.19	0.166	22.38	0.173	22.07	0.161
		1	24	22.37	0.173	<b>22.48</b>	<b>0.177</b>	22.10	0.162
		12	0	20.89	0.123	21.19	0.132	21.00	0.126
		12	6	21.10	0.129	21.24	0.133	20.96	0.125
		12	13	21.05	0.127	21.30	0.135	20.90	0.123
		25	0	21.00	0.126	21.23	0.133	20.91	0.123
	64QAM	1	0	21.11	0.129	21.34	0.136	21.19	0.132
		1	12	21.17	0.131	21.24	0.133	21.09	0.129
		1	24	21.28	0.134	<b>21.46</b>	<b>0.140</b>	21.10	0.129
		12	0	19.92	0.098	20.15	0.104	19.99	0.100
12		6	20.05	0.101	20.24	0.106	20.00	0.100	
12		13	20.07	0.102	20.33	0.108	20.00	0.100	
25		0	19.98	0.100	20.23	0.105	19.93	0.098	

LTE Band 26/5_part 22									
Bandwidth (MHz)	Modulation	RB Size	RB Offset	Conducted Output Power					
				26840 (829.0 MHz)		26915 (836.5 MHz)		26990 (844.0 MHz)	
				(dB m)	(W)	(dB m)	(W)	(dB m)	(W)
10	QPSK	1	0	22.94	0.197	23.11	0.205	22.70	0.186
		1	25	22.90	0.195	23.00	0.200	22.84	0.192
		1	49	22.93	0.196	<b>23.14</b>	<b>0.206</b>	22.88	0.194
		25	0	21.91	0.155	22.00	0.158	21.79	0.151
		25	12	21.97	0.157	22.15	0.164	21.94	0.156
		25	25	22.03	0.160	22.14	0.164	21.93	0.156
		50	0	21.91	0.155	22.15	0.164	21.84	0.153
	16QAM	1	0	22.22	0.167	22.52	0.179	22.19	0.166
		1	25	22.41	0.174	<b>22.56</b>	<b>0.180</b>	22.26	0.168
		1	49	22.52	0.179	22.53	0.179	22.13	0.163
		25	0	20.89	0.123	21.03	0.127	20.80	0.120
		25	12	21.12	0.129	21.14	0.130	20.95	0.124
		25	25	21.06	0.128	21.11	0.129	20.95	0.124
		50	0	20.90	0.123	21.12	0.129	20.79	0.120
	64QAM	1	0	21.11	0.129	21.42	0.139	21.14	0.130
		1	25	<b>21.46</b>	<b>0.140</b>	21.21	0.132	21.19	0.132
		1	49	21.34	0.136	21.41	0.138	20.98	0.125
		25	0	19.89	0.097	20.05	0.101	19.83	0.096
		25	12	20.10	0.102	20.16	0.104	19.97	0.099
		25	25	20.06	0.101	20.14	0.103	19.90	0.098
		50	0	19.92	0.098	20.19	0.104	19.83	0.096

LTE Band 26_part 22									
Bandwidth (MHz)	Modulation	RB Size	RB Offset	Conducted Output Power					
				26865 (831.5 MHz)				26965 (841.5 MHz)	
				(dB m)	(W)			(dB m)	(W)
15	QPSK	1	0	22.38	0.173	-	-	23.07	0.203
		1	36	22.49	0.177	-	-	<b>23.09</b>	<b>0.204</b>
		1	74	22.68	0.185	-	-	22.97	0.198
		36	0	21.43	0.139	-	-	22.01	0.159
		36	18	21.60	0.145	-	-	22.21	0.166
		36	37	21.70	0.148	-	-	22.10	0.162
		75	0	21.54	0.143	-	-	22.08	0.161
	16QAM	1	0	21.74	0.149	-	-	<b>22.37</b>	<b>0.173</b>
		1	36	21.87	0.154	-	-	22.37	0.173
		1	74	22.04	0.160	-	-	22.23	0.167
		36	0	20.44	0.111	-	-	21.06	0.128
		36	18	20.61	0.115	-	-	21.09	0.129
		36	37	20.69	0.117	-	-	21.24	0.133
		75	0	20.56	0.114	-	-	21.07	0.128
	64QAM	1	0	20.69	0.117	-	-	21.24	0.133
		1	36	20.64	0.116	-	-	<b>21.34</b>	<b>0.136</b>
		1	74	20.72	0.118	-	-	21.28	0.134
		36	0	19.54	0.090	-	-	20.08	0.102
36		18	19.66	0.092	-	-	20.26	0.106	
36		37	19.73	0.094	-	-	20.18	0.104	
75		0	19.58	0.091	-	-	20.15	0.104	

LTE Band 26_part 90									
Bandwidth (MHz)	Modulation	RB Size	RB Offset	Conducted Output Power					
				26697 (814.7 MHz)		26740 (819.0 MHz)		26783 (823.3 MHz)	
				(dB m)	(W)	(dB m)	(W)	(dB m)	(W)
1.4	QPSK	1	0	22.51	0.178	22.65	0.184	22.64	0.184
		1	2	22.63	0.183	22.62	0.183	<b>22.78</b>	<b>0.190</b>
		1	5	22.46	0.176	22.61	0.182	22.71	0.187
		3	0	22.54	0.179	22.61	0.182	22.62	0.183
		3	2	22.61	0.182	22.64	0.184	22.74	0.188
		3	3	22.50	0.178	22.62	0.183	22.75	0.188
		6	0	21.59	0.144	21.74	0.149	21.81	0.152
	16QAM	1	0	21.91	0.155	22.03	0.160	22.00	0.158
		1	2	22.06	0.161	22.09	0.162	<b>22.22</b>	<b>0.167</b>
		1	5	21.73	0.149	22.10	0.162	22.01	0.159
		3	0	21.68	0.147	21.82	0.152	21.79	0.151
		3	2	21.66	0.147	21.85	0.153	22.02	0.159
		3	3	21.69	0.148	21.80	0.151	21.92	0.156
		6	0	20.68	0.117	20.76	0.119	20.84	0.121
	64QAM	1	0	20.84	0.121	20.95	0.124	20.86	0.122
		1	2	20.67	0.117	20.97	0.125	<b>21.07</b>	<b>0.128</b>
		1	5	20.75	0.119	20.91	0.123	21.02	0.126
		3	0	20.76	0.119	20.83	0.121	20.83	0.121
		3	2	20.80	0.120	20.89	0.123	20.93	0.124
		3	3	20.79	0.120	20.86	0.122	20.92	0.124
		6	0	19.59	0.091	19.79	0.095	19.86	0.097



LTE Band 26_part 90									
Bandwidth (MHz)	Modulation	RB Size	RB Offset	Conducted Output Power					
				26705 (815.5 MHz)		26740 (819.0 MHz)		26775 (822.5 MHz)	
				(dB m)	(W)	(dB m)	(W)	(dB m)	(W)
3	QPSK	1	0	22.56	0.180	22.79	0.190	22.72	0.187
		1	7	22.57	0.181	22.67	0.185	<b>22.83</b>	<b>0.192</b>
		1	14	22.53	0.179	22.75	0.188	22.82	0.191
		8	0	21.62	0.145	21.78	0.151	21.78	0.151
		8	4	21.70	0.148	21.82	0.152	21.90	0.155
		8	7	21.57	0.144	21.78	0.151	21.83	0.152
		15	0	21.66	0.147	21.79	0.151	21.85	0.153
	16QAM	1	0	21.85	0.153	22.13	0.163	22.05	0.160
		1	7	21.90	0.155	22.06	0.161	22.01	0.159
		1	14	21.86	0.153	<b>22.23</b>	<b>0.167</b>	22.12	0.163
		8	0	20.68	0.117	20.94	0.124	20.87	0.122
		8	4	20.72	0.118	20.91	0.123	20.97	0.125
		8	7	20.70	0.117	20.85	0.122	21.03	0.127
	64QAM	15	0	20.68	0.117	20.80	0.120	20.93	0.124
		1	0	20.72	0.118	21.04	0.127	21.04	0.127
		1	7	20.60	0.115	20.93	0.124	21.09	0.129
		1	14	20.70	0.117	<b>21.12</b>	<b>0.129</b>	21.05	0.127
		8	0	19.69	0.093	19.88	0.097	19.85	0.097
8		4	19.75	0.094	19.81	0.096	19.98	0.100	
8		7	19.65	0.092	19.80	0.095	19.92	0.098	
15	0	19.69	0.093	19.79	0.095	19.90	0.098		

LTE Band 26_part 90									
Bandwidth (MHz)	Modulation	RB Size	RB Offset	Conducted Output Power					
				26715 (816.5 MHz)		26740 (819.0 MHz)		26765 (821.5 MHz)	
				(dB m)	(W)	(dB m)	(W)	(dB m)	(W)
5	QPSK	1	0	22.49	0.177	22.76	0.189	22.67	0.185
		1	12	22.53	0.179	22.76	0.189	22.78	0.190
		1	24	22.40	0.174	22.78	0.190	<b>22.83</b>	<b>0.192</b>
		12	0	21.55	0.143	21.77	0.150	21.77	0.150
		12	6	21.64	0.146	21.85	0.153	21.87	0.154
		12	13	21.57	0.144	21.80	0.151	21.88	0.154
		25	0	21.60	0.145	21.85	0.153	21.88	0.154
	16QAM	1	0	21.85	0.153	22.11	0.163	22.00	0.158
		1	12	21.86	0.153	21.79	0.151	22.04	0.160
		1	24	21.80	0.151	22.13	0.163	<b>22.16</b>	<b>0.164</b>
		12	0	20.60	0.115	20.86	0.122	20.82	0.121
		12	6	20.62	0.115	20.89	0.123	20.91	0.123
		12	13	20.58	0.114	20.90	0.123	20.92	0.124
	64QAM	25	0	20.62	0.115	20.81	0.121	20.86	0.122
		1	0	20.71	0.118	21.03	0.127	21.01	0.126
		1	12	20.80	0.120	21.02	0.126	21.09	0.129
		1	24	20.66	0.116	21.01	0.126	<b>21.16</b>	<b>0.131</b>
		12	0	19.70	0.093	19.82	0.096	19.80	0.095
12		6	19.70	0.093	19.96	0.099	19.95	0.099	
12		13	19.68	0.093	19.87	0.097	19.89	0.097	
25	0	19.62	0.092	19.80	0.095	19.78	0.095		

LTE Band 26_part 90									
Bandwidth (MHz)	Modulation	RB Size	RB Offset	Conducted Output Power					
				26740 (819.0 MHz)					
						(dB m)	(W)		
10	QPSK	1	0	-	-	<b>22.60</b>	<b>0.182</b>	-	-
		1	25	-	-	22.49	0.177	-	-
		1	49	-	-	22.56	0.180	-	-
		25	0	-	-	21.47	0.140	-	-
		25	12	-	-	21.57	0.144	-	-
		25	25	-	-	21.54	0.143	-	-
		50	0	-	-	21.48	0.141	-	-
	16QAM	1	0	-	-	21.80	0.151	-	-
		1	25	-	-	<b>21.93</b>	<b>0.156</b>	-	-
		1	49	-	-	21.80	0.151	-	-
		25	0	-	-	20.48	0.112	-	-
		25	12	-	-	20.59	0.115	-	-
		50	0	-	-	20.52	0.113	-	-
	64QAM	1	0	-	-	20.73	0.118	-	-
		1	25	-	-	20.66	0.116	-	-
		1	49	-	-	<b>20.87</b>	<b>0.122</b>	-	-
		25	0	-	-	19.49	0.089	-	-
		25	12	-	-	19.61	0.091	-	-
		25	25	-	-	19.55	0.090	-	-
		50	0	-	-	19.54	0.090	-	-

LTE Band 26_part 90									
Bandwidth (MHz)	Modulation	RB Size	RB Offset	Conducted Output Power					
				26765 (821.5 MHz)					
						(dB m)	(W)		
15	QPSK	1	0	-	-	<b>22.67</b>	<b>0.185</b>	-	-
		1	36	-	-	22.59	0.182	-	-
		1	74	-	-	22.64	0.184	-	-
		36	0	-	-	21.69	0.148	-	-
		36	18	-	-	21.71	0.148	-	-
		36	37	-	-	21.72	0.149	-	-
		75	0	-	-	21.74	0.149	-	-
	16QAM	1	0	-	-	<b>22.03</b>	<b>0.160</b>	-	-
		1	36	-	-	21.97	0.157	-	-
		1	74	-	-	22.01	0.159	-	-
		36	0	-	-	20.66	0.116	-	-
		36	18	-	-	20.77	0.119	-	-
		75	0	-	-	20.75	0.119	-	-
	64QAM	1	0	-	-	20.89	0.123	-	-
		1	36	-	-	20.82	0.121	-	-
		1	74	-	-	<b>20.99</b>	<b>0.126</b>	-	-
		36	0	-	-	19.72	0.094	-	-
		36	18	-	-	19.79	0.095	-	-
		36	37	-	-	19.82	0.096	-	-
		75	0	-	-	19.83	0.096	-	-

LTE Band 41_FCC									
Bandwidth (MHz)	Modulation	RB Size	RB Offset	Conducted Output Power					
				39675 (2 498.5 MHz)		40620 (2 593.0 MHz)		41565 (2 687.5 MHz)	
				(dB m)	(W)	(dB m)	(W)	(dB m)	(W)
5	QPSK	1	0	<b>25.85</b>	<b>0.385</b>	25.50	0.355	24.42	0.277
		1	12	25.81	0.381	25.56	0.360	24.23	0.265
		1	24	25.78	0.378	25.54	0.358	24.09	0.256
		12	0	25.27	0.337	24.89	0.308	23.48	0.223
		12	6	25.29	0.338	24.99	0.316	23.49	0.223
		12	13	25.23	0.333	24.90	0.309	23.39	0.218
	25	0	25.26	0.336	24.92	0.310	23.38	0.218	
	16QAM	1	0	<b>25.34</b>	<b>0.342</b>	24.88	0.308	23.54	0.226
		1	12	25.31	0.340	25.01	0.317	23.33	0.215
		1	24	25.24	0.334	24.98	0.315	23.19	0.208
		12	0	24.22	0.264	23.84	0.242	22.48	0.177
		12	6	24.25	0.266	23.96	0.249	22.42	0.175
		12	13	24.23	0.265	23.90	0.245	22.41	0.174
	25	0	24.32	0.270	23.95	0.248	22.49	0.177	
	64QAM	1	0	<b>23.98</b>	<b>0.250</b>	23.57	0.228	21.31	0.135
		1	12	23.90	0.245	23.63	0.231	21.13	0.130
		1	24	23.92	0.247	23.64	0.231	20.96	0.125
		12	0	23.27	0.212	22.94	0.197	20.53	0.113
12		6	23.30	0.214	22.94	0.197	20.49	0.112	
12		13	23.25	0.211	22.95	0.197	20.39	0.109	
25	0	23.26	0.212	22.95	0.197	20.49	0.112		

LTE Band 41_FCC									
Bandwidth (MHz)	Modulation	RB Size	RB Offset	Conducted Output Power					
				39700 (2 501.0 MHz)		40620 (2 593.0 MHz)		41540 (2 685.0 MHz)	
				(dB m)	(W)	(dB m)	(W)	(dB m)	(W)
10	QPSK	1	0	<b>25.77</b>	<b>0.378</b>	25.25	0.335	24.74	0.298
		1	25	25.68	0.370	25.48	0.353	24.23	0.265
		1	49	25.64	0.366	25.25	0.335	23.86	0.243
		25	0	25.18	0.330	24.81	0.303	23.63	0.231
		25	12	25.18	0.330	24.98	0.315	23.47	0.222
		25	25	25.11	0.324	24.89	0.308	23.32	0.215
	50	0	25.10	0.324	24.90	0.309	23.46	0.222	
	16QAM	1	0	<b>25.27</b>	<b>0.337</b>	24.72	0.296	23.89	0.245
		1	25	25.12	0.325	24.95	0.313	23.42	0.220
		1	49	25.10	0.324	24.74	0.298	23.03	0.201
		25	0	24.19	0.262	23.78	0.239	22.80	0.191
		25	12	24.21	0.264	24.02	0.252	22.59	0.182
		25	25	24.13	0.259	23.94	0.248	22.44	0.175
	50	0	24.15	0.260	23.93	0.247	22.61	0.182	
	64QAM	1	0	<b>23.86</b>	<b>0.243</b>	23.35	0.216	21.75	0.150
		1	25	23.72	0.236	23.68	0.233	21.20	0.132
		1	49	23.69	0.234	23.37	0.217	20.74	0.119
		25	0	23.19	0.208	22.88	0.194	20.85	0.122
25		12	23.19	0.208	23.07	0.203	20.63	0.116	
25		25	23.13	0.206	23.00	0.200	20.43	0.110	
50	0	23.17	0.207	22.93	0.196	20.71	0.118		

LTE Band 41_FCC									
Bandwidth (MHz)	Modulation	RB Size	RB Offset	Conducted Output Power					
				39725 (2 503.5 MHz)		40620 (2 593.0 MHz)		41515 (2 682.5 MHz)	
				(dB m)	(W)	(dB m)	(W)	(dB m)	(W)
15	QPSK	1	0	<b>25.78</b>	<b>0.378</b>	25.32	0.340	25.21	0.332
		1	36	25.63	0.366	25.60	0.363	24.40	0.275
		1	74	25.59	0.362	25.38	0.345	23.78	0.239
		36	0	25.06	0.321	24.81	0.303	23.91	0.246
		36	18	25.09	0.323	25.00	0.316	23.61	0.230
		36	37	25.02	0.318	24.93	0.311	23.38	0.218
	75	0	25.03	0.318	24.92	0.310	23.63	0.231	
	16QAM	1	0	<b>25.19</b>	<b>0.330</b>	24.73	0.297	24.38	0.274
		1	36	25.08	0.322	24.96	0.313	23.58	0.228
		1	74	25.01	0.317	24.88	0.308	22.95	0.197
		36	0	24.02	0.252	23.75	0.237	23.01	0.200
		36	18	24.05	0.254	23.96	0.249	22.66	0.185
		36	37	23.98	0.250	23.92	0.247	22.42	0.175
	75	0	24.05	0.254	23.91	0.246	22.78	0.190	
	64QAM	1	0	<b>23.86</b>	<b>0.243</b>	23.46	0.222	22.13	0.163
		1	36	23.75	0.237	23.70	0.234	21.29	0.135
		1	74	23.67	0.233	23.57	0.228	20.58	0.114
		36	0	23.08	0.203	22.83	0.192	21.12	0.129
36		18	23.10	0.204	22.96	0.198	20.72	0.118	
36		37	23.05	0.202	22.98	0.199	20.51	0.112	
75	0	23.09	0.204	22.96	0.198	20.83	0.121		

LTE Band 41_FCC									
Bandwidth (MHz)	Modulation	RB Size	RB Offset	Conducted Output Power					
				39750 (2 506.0 MHz)		40620 (2 593.0 MHz)		41490 (2 680.0 MHz)	
				(dB m)	(W)	(dB m)	(W)	(dB m)	(W)
20	QPSK	1	0	25.74	0.375	25.43	0.349	25.42	0.348
		1	50	25.62	0.365	<b>25.81</b>	<b>0.381</b>	24.89	0.308
		1	99	25.52	0.356	25.48	0.353	23.84	0.242
		50	0	24.99	0.316	25.03	0.318	24.40	0.275
		50	25	25.03	0.318	25.19	0.330	23.90	0.245
		50	13	24.95	0.313	25.15	0.327	23.42	0.220
	100	0	24.97	0.314	25.10	0.324	23.98	0.250	
	16QAM	1	0	<b>25.18</b>	<b>0.330</b>	24.80	0.302	24.59	0.288
		1	50	25.03	0.318	25.15	0.327	23.88	0.244
		1	99	24.96	0.313	24.80	0.302	22.77	0.189
		50	0	24.02	0.252	23.99	0.251	23.42	0.220
		50	25	24.07	0.255	24.21	0.264	22.98	0.199
		50	50	23.96	0.249	24.17	0.261	22.63	0.183
	100	0	24.02	0.252	24.13	0.259	22.92	0.196	
	64QAM	1	0	23.80	0.240	24.57	0.286	22.37	0.173
		1	50	23.71	0.235	<b>24.96</b>	<b>0.313</b>	21.66	0.147
		1	99	23.64	0.231	24.60	0.288	20.36	0.109
		50	0	23.07	0.203	23.96	0.249	21.55	0.143
50		25	23.11	0.205	24.11	0.258	21.09	0.129	
50		50	23.02	0.200	24.07	0.255	20.78	0.120	
100	0	23.04	0.201	24.17	0.261	21.09	0.129		

LTE Band 41_IC									
Bandwidth (MHz)	Modulation	RB Size	RB Offset	Conducted Output Power					
				39715 (2 502.5 MHz)		40640 (2 595.0 MHz)		41565 (2 687.5 MHz)	
				(dB m)	(W)	(dB m)	(W)	(dB m)	(W)
5	QPSK	1	0	<b>25.53</b>	<b>0.357</b>	25.22	0.333	24.42	0.277
		1	12	25.47	0.352	25.27	0.337	24.23	0.265
		1	24	25.47	0.352	25.21	0.332	24.09	0.256
		12	0	24.96	0.313	24.66	0.292	23.48	0.223
		12	6	24.97	0.314	24.65	0.292	23.49	0.223
		12	13	24.90	0.309	24.70	0.295	23.39	0.218
	25	0	24.93	0.311	24.65	0.292	23.38	0.218	
	16QAM	1	0	25.19	0.330	24.89	0.308	23.54	0.226
		1	12	<b>25.22</b>	<b>0.333</b>	25.00	0.316	23.33	0.215
		1	24	25.15	0.327	24.91	0.310	23.19	0.208
		12	0	23.96	0.249	23.64	0.231	22.48	0.177
		12	6	23.97	0.249	23.65	0.232	22.42	0.175
		12	13	23.89	0.245	23.69	0.234	22.41	0.174
	25	0	24.02	0.252	23.70	0.234	22.49	0.177	
	64QAM	1	0	<b>23.92</b>	<b>0.247</b>	23.59	0.229	21.31	0.135
		1	12	23.84	0.242	23.60	0.229	21.13	0.130
		1	24	23.88	0.244	23.59	0.229	20.96	0.125
		12	0	22.98	0.199	22.69	0.186	20.53	0.113
12		6	23.00	0.200	22.71	0.187	20.49	0.112	
12		13	22.97	0.198	22.65	0.184	20.39	0.109	
25	0	22.97	0.198	22.67	0.185	20.49	0.112		

LTE Band 41_IC									
Bandwidth (MHz)	Modulation	RB Size	RB Offset	Conducted Output Power					
				39740 (2 505.0 MHz)		40640 (2 595.0 MHz)		41540 (2 685.0 MHz)	
				(dB m)	(W)	(dB m)	(W)	(dB m)	(W)
10	QPSK	1	0	<b>25.51</b>	<b>0.356</b>	25.08	0.322	24.74	0.298
		1	25	25.43	0.349	25.30	0.339	24.23	0.265
		1	49	25.45	0.351	25.07	0.321	23.86	0.243
		25	0	24.97	0.314	24.62	0.290	23.63	0.231
		25	12	24.97	0.314	24.67	0.293	23.47	0.222
		25	25	24.90	0.309	24.62	0.290	23.32	0.215
	50	0	24.87	0.307	24.58	0.287	23.46	0.222	
	16QAM	1	0	<b>25.24</b>	<b>0.334</b>	24.84	0.305	23.89	0.245
		1	25	25.17	0.329	24.99	0.316	23.42	0.220
		1	49	25.15	0.327	24.72	0.296	23.03	0.201
		25	0	23.99	0.251	23.63	0.231	22.80	0.191
		25	12	23.99	0.251	23.68	0.233	22.59	0.182
		25	25	23.92	0.247	23.63	0.231	22.44	0.175
	50	0	23.93	0.247	23.63	0.231	22.61	0.182	
	64QAM	1	0	<b>23.91</b>	<b>0.246</b>	23.45	0.221	21.75	0.150
		1	25	23.83	0.242	23.64	0.231	21.20	0.132
		1	49	23.78	0.239	23.40	0.219	20.74	0.119
		25	0	22.99	0.199	22.63	0.183	20.85	0.122
25		12	23.00	0.200	22.69	0.186	20.63	0.116	
25		25	22.96	0.198	22.66	0.185	20.43	0.110	
50	0	22.95	0.197	22.65	0.184	20.71	0.118		