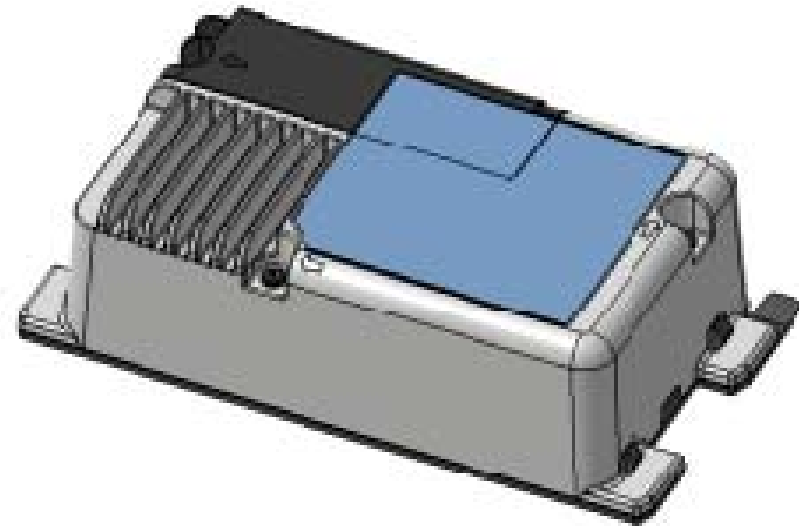
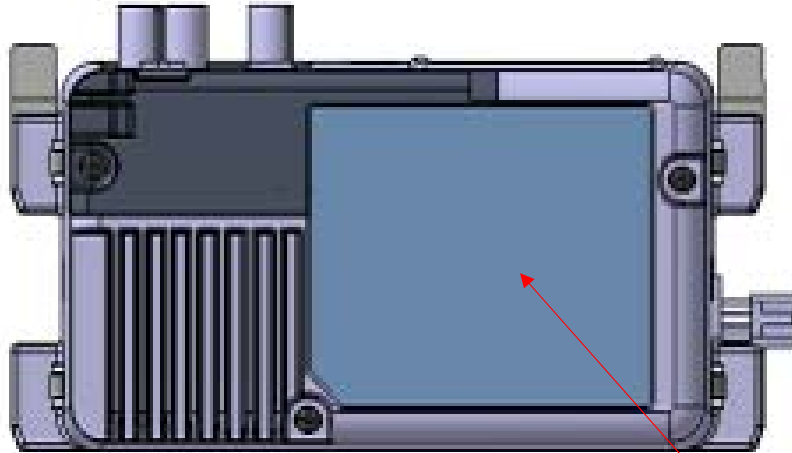


TLVLM3IU-E Label Location
- Label Size : 59 X 52 mm



5WA 035 282  

 5WA 035 282 SW 5001
01S HW 501
LG5

VW AG
Online Connectivity Unit

MADE IN CHINA
LG Electronics
MODEL : TLVLM3IU-E
DC 12 V  2 A
IMEI XXXXXXXXXXXXXXXX
ICCID XXXXXXXXXXXXXXXX
LG S/N 710VHAB000001

LG Electronics European Shared
Service Center B.V. Krijgsman 1,
1186 DM Amstelveen, The Netherlands


ЛГ електроніці Китаї
Куньшань ко. ЛТД. 88, Дорога
Цяньцзінь(Е), Куньшань Сіті,
Провінція Цзянсу, 215300,
Китай ;
FCC ID : BEJTLVLM3IU-E

LG5-LGHDD.MM.YY00010001