

24CY SF-4 Antenna Data Sheet

PROTECTED
関係者外秘

Electronics Development Dept. No.12
Connected System Development Div.
TOYOTA MOTOR CORPORATION

1. Antenna Name
Sharkfin Antenna
2. Manufacturer
MITSUMI ELECTRIC CO., LTD.
3. Model name
DEPB2-10026
4. Antenna Specification
 - Antenna maximum gain of each Band (Transmission band)
 - Radiation pattern including maximum gain direction

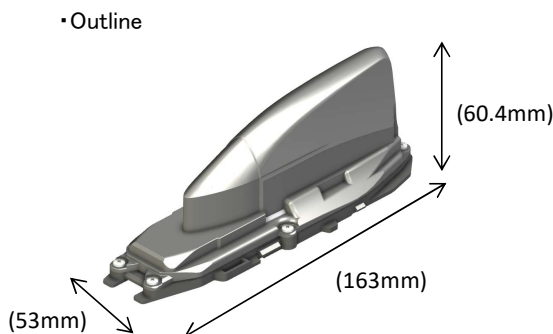
Table1. Antenna Specification

Band	B12	B12	B28
Freq. [MHz]	699	716	740
MAX [dBi]	-10.7	-8.2	-7.7
Radiation Pattern			
Band	B18	n26	B8
Freq. [MHz]	830	840	900
MAX [dBi]	-5.7	-5.3	-3.5
Radiation Pattern			
Band	n3	n1	n41
Freq. [MHz]	1720	1950	2500
MAX [dBi]	-0.6	-1.0	-3.2
Radiation Pattern			
Band	n77	n79	
Freq. [MHz]	3420	4630	
MAX [dBi]	-3.4	-2.9	
Radiation Pattern			Zenith Hor.

Table2. Antenna Horizontal plane directivity

Band	B12	B12	B28
Freq. [MHz]	699	716	740
Radiation Pattern	<p>Ele.70 Front</p> <p>Left Right</p> <p>Back</p>	<p>Ele.60 Front</p> <p>Left Right</p> <p>Back</p>	<p>Ele.60 Front</p> <p>Left Right</p> <p>Back</p>
Band	B18	n26	B8
Freq. [MHz]	830	840	900
Radiation Pattern	<p>Ele.60 Front</p> <p>Left Right</p> <p>Back</p>	<p>Ele.60 Front</p> <p>Left Right</p> <p>Back</p>	<p>Ele.60 Front</p> <p>Left Right</p> <p>Back</p>
Band	n3	n1	n41
Freq. [MHz]	1720	1950	2500
Radiation Pattern	<p>Ele.20 Front</p> <p>Left Right</p> <p>Back</p>	<p>Ele.20 Front</p> <p>Left Right</p> <p>Back</p>	<p>Ele.90 Front</p> <p>Left Right</p> <p>Back</p>
Band	n77	n79	
Freq. [MHz]	3420	4630	
Radiation Pattern	<p>Ele.60 Front</p> <p>Left Right</p> <p>Back</p>	<p>Ele.60 Front</p> <p>Left Right</p> <p>Back</p>	<p>Ele. Front</p> <p>Left Right</p> <p>Back</p>

5. Antenna Outline and Connector information



• Connector
 GT36C
 Made by HIROSE ELECTRIC CO.,LTD.

6.空中線型式および型式コード(総務省告示第三百五十六号 別表第 19 号参照)

コード分類	型式コード
第1 送受の別コード:	M
第2 基本コード:	DP
第3 付加コード:	D
第4 偏波面コード:	VH
第5 SDコード:	N
第6 追尾の方式コード:	N

←アンテナ自身ではしていませんが、システム側確認ください
 ←アンテナ自身ではしていませんが、システム側確認ください

7.エレメント長

163 mm ←給電点からのエレメント長

[接続ケーブル情報]

8.各周波数帯でのアンテナ接続ケーブルの損失(最小値)

種別	[dB]		
	B12/B28/B18/n26/B8	n3	n1
2.5D	3.0		5.0
	n41	n77	n79
	6.0	8.0	9.0

@6000mm Coaxial