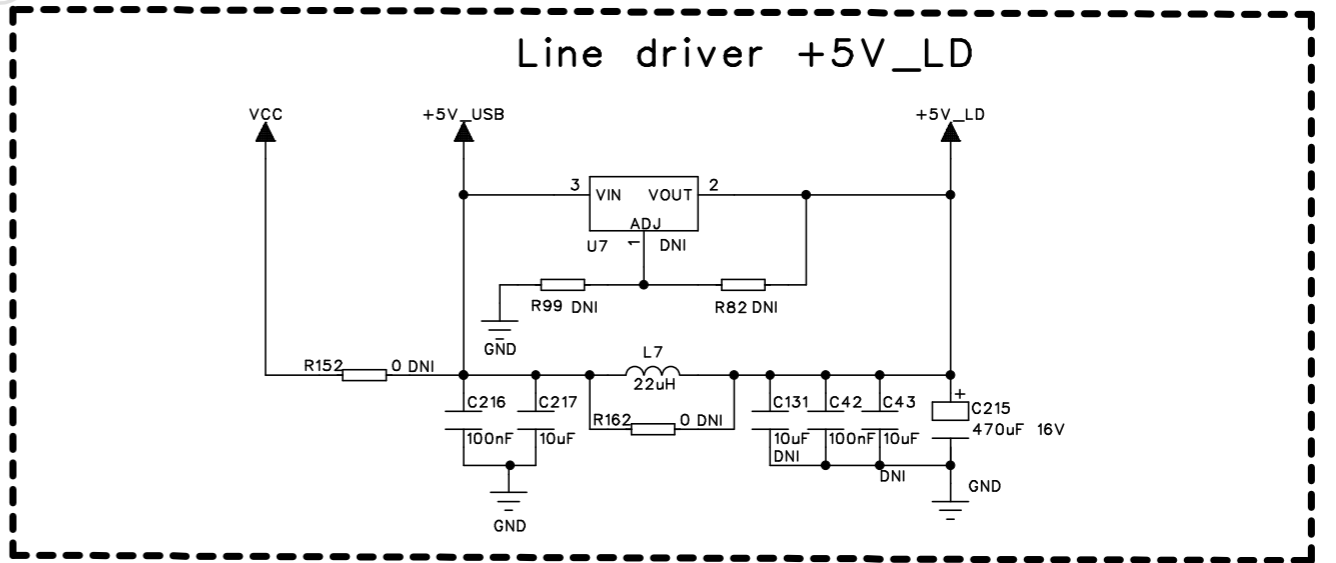
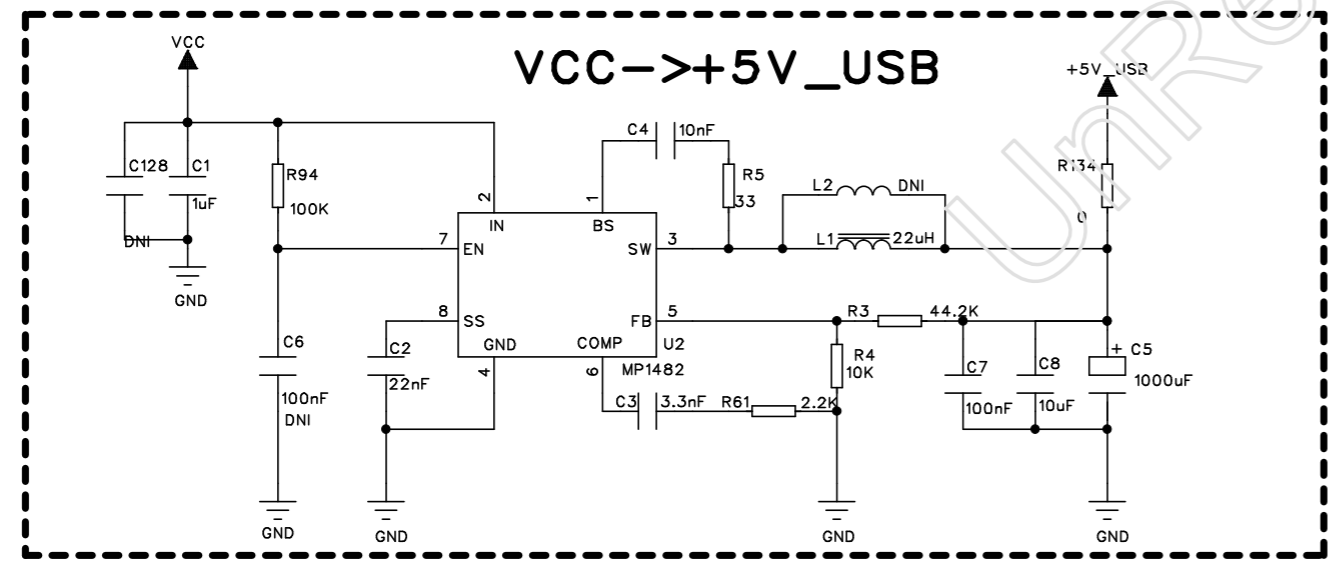
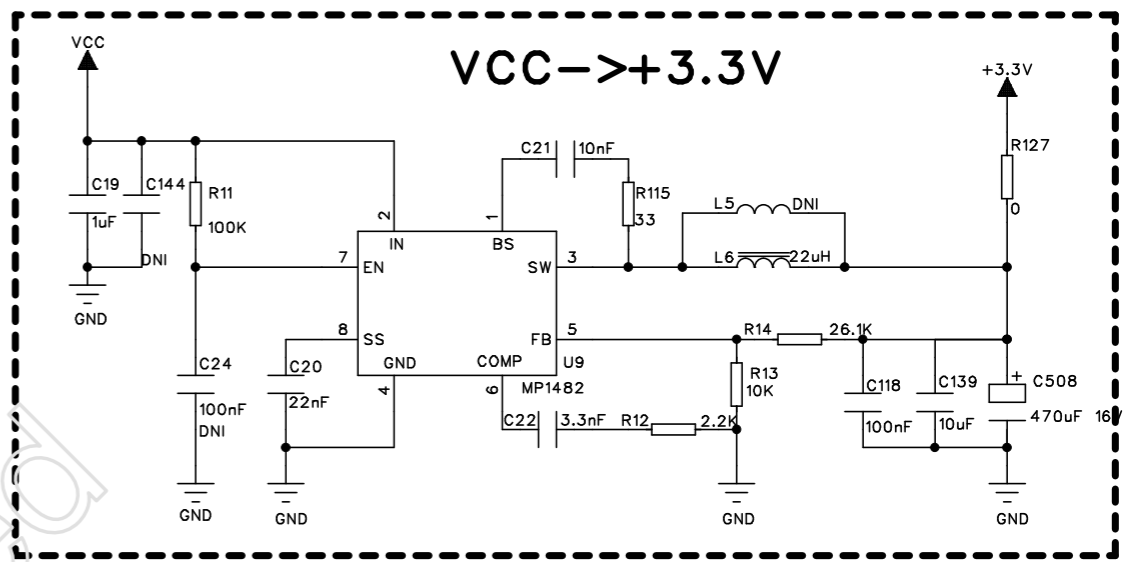
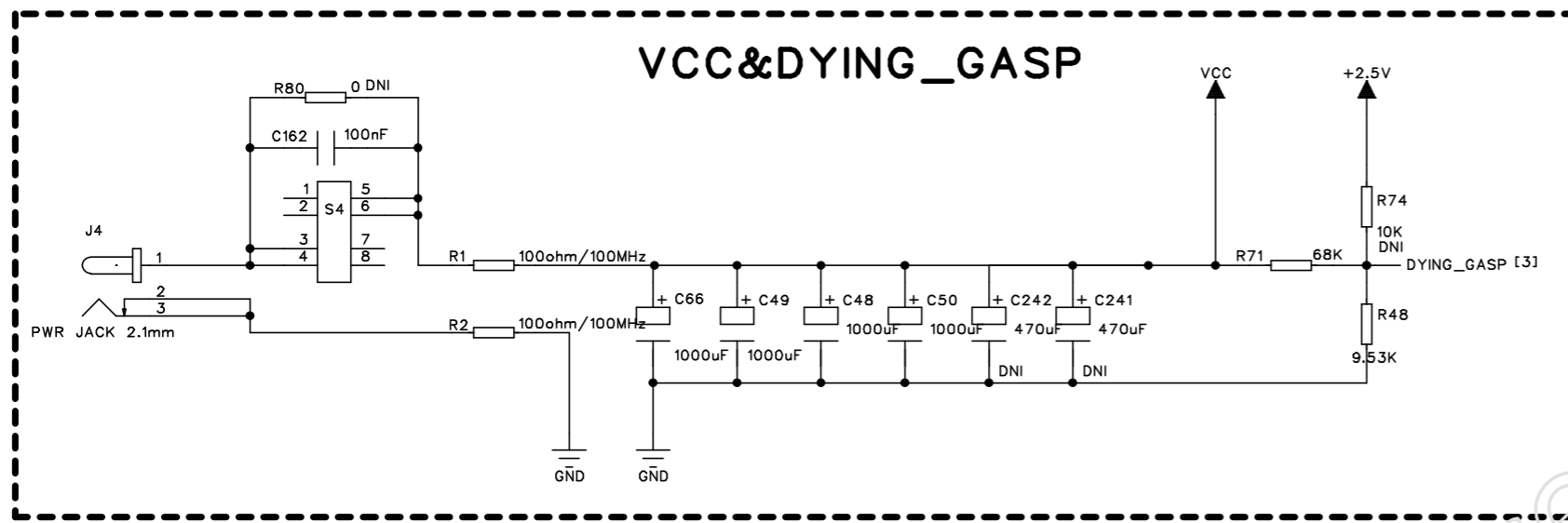
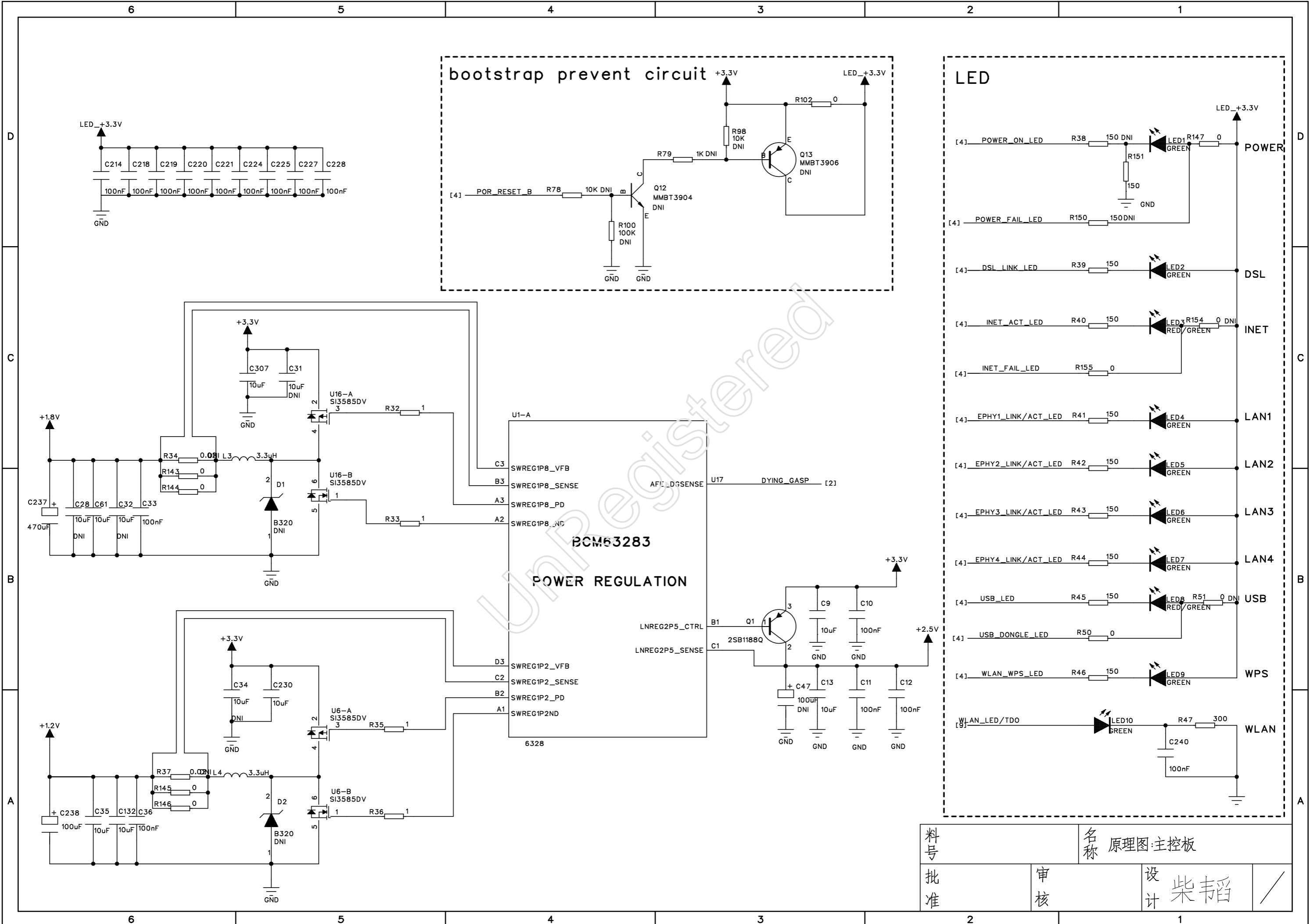


Revision History		
Rev	Description	Date
V0.0	Original	18/01/10

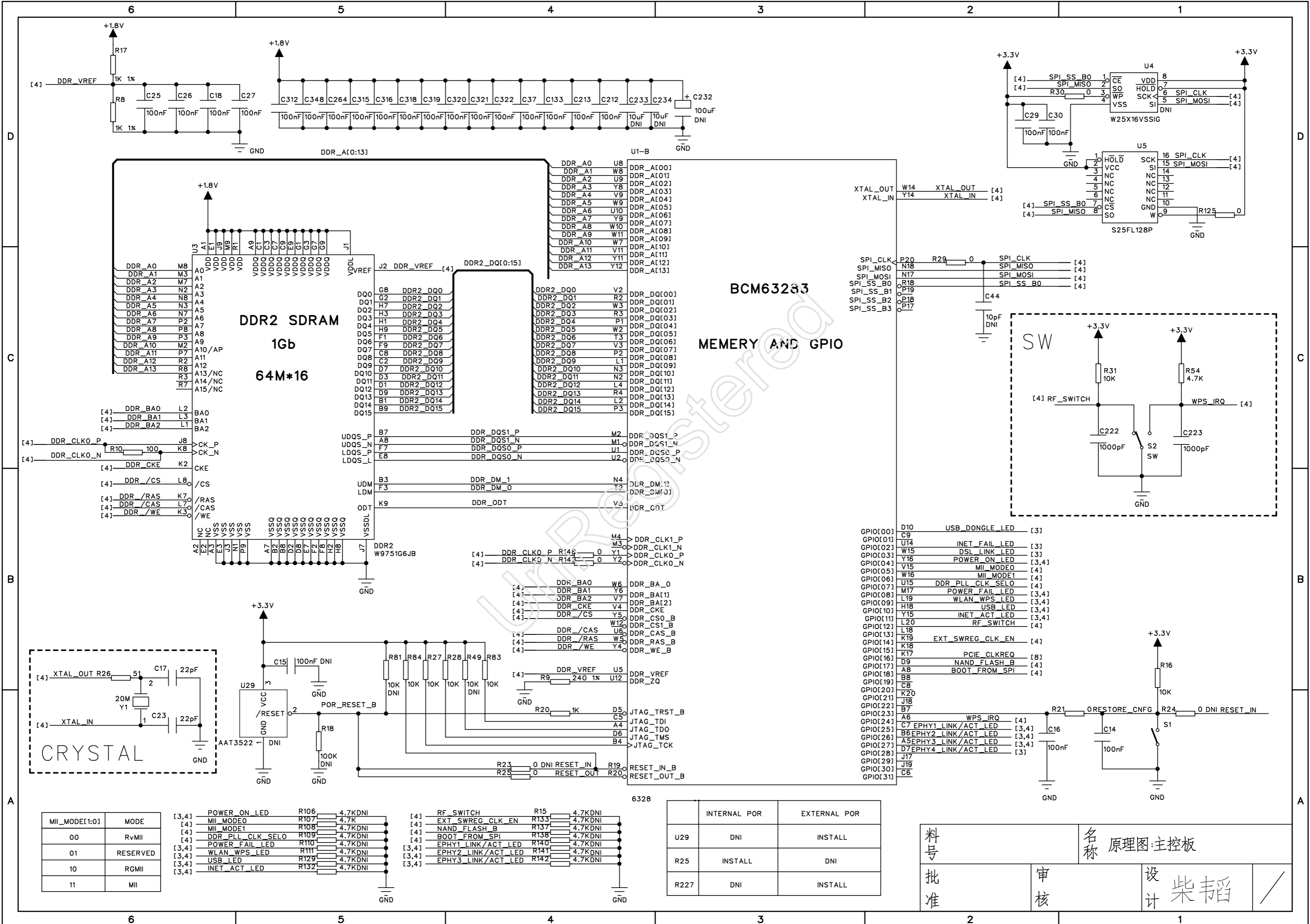
料号	名称 原理图:主控板		
批准	审核	设计 柴韬	/



料号	名称 原理图:主控板		
批准	审核	设计 柴韬	/



料号	名称 原理图:主控板		
批准	审核	设计 柴超	/



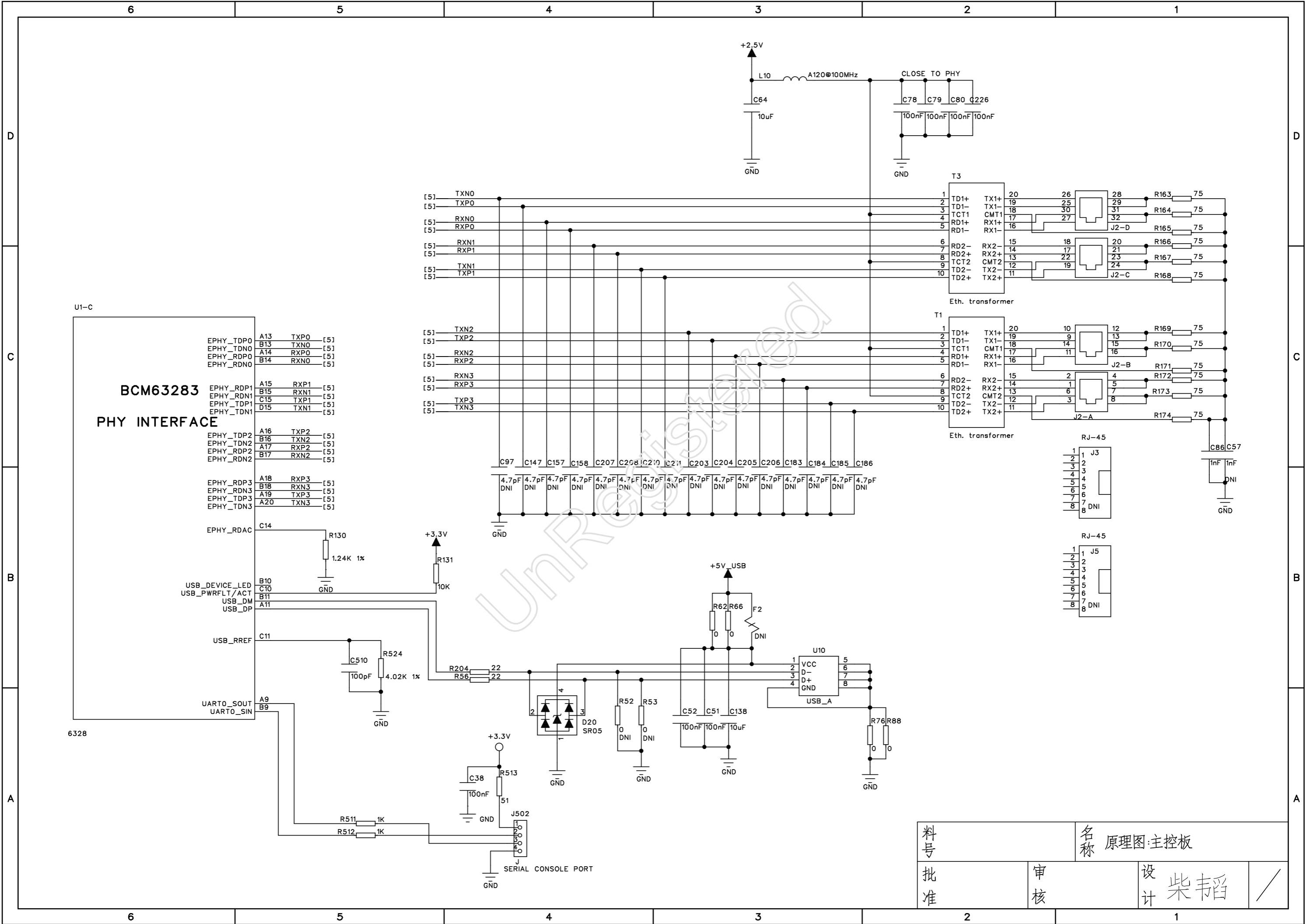
MII_MODE1:0	MODE
00	RvMII
01	RESERVED
10	RGMII
11	MII

Component	Value	Pin
POWER_ON_LED	4.7K	R106
MII_MODE0	4.7K	R107
MII_MODE1	4.7K	R108
DDR_PLL_CLK_SELO	4.7K	R109
POWER_FAIL_LED	4.7K	R110
WLAN_WPS_LED	4.7K	R111
USB_LED	4.7K	R129
INET_ACT_LED	4.7K	R132

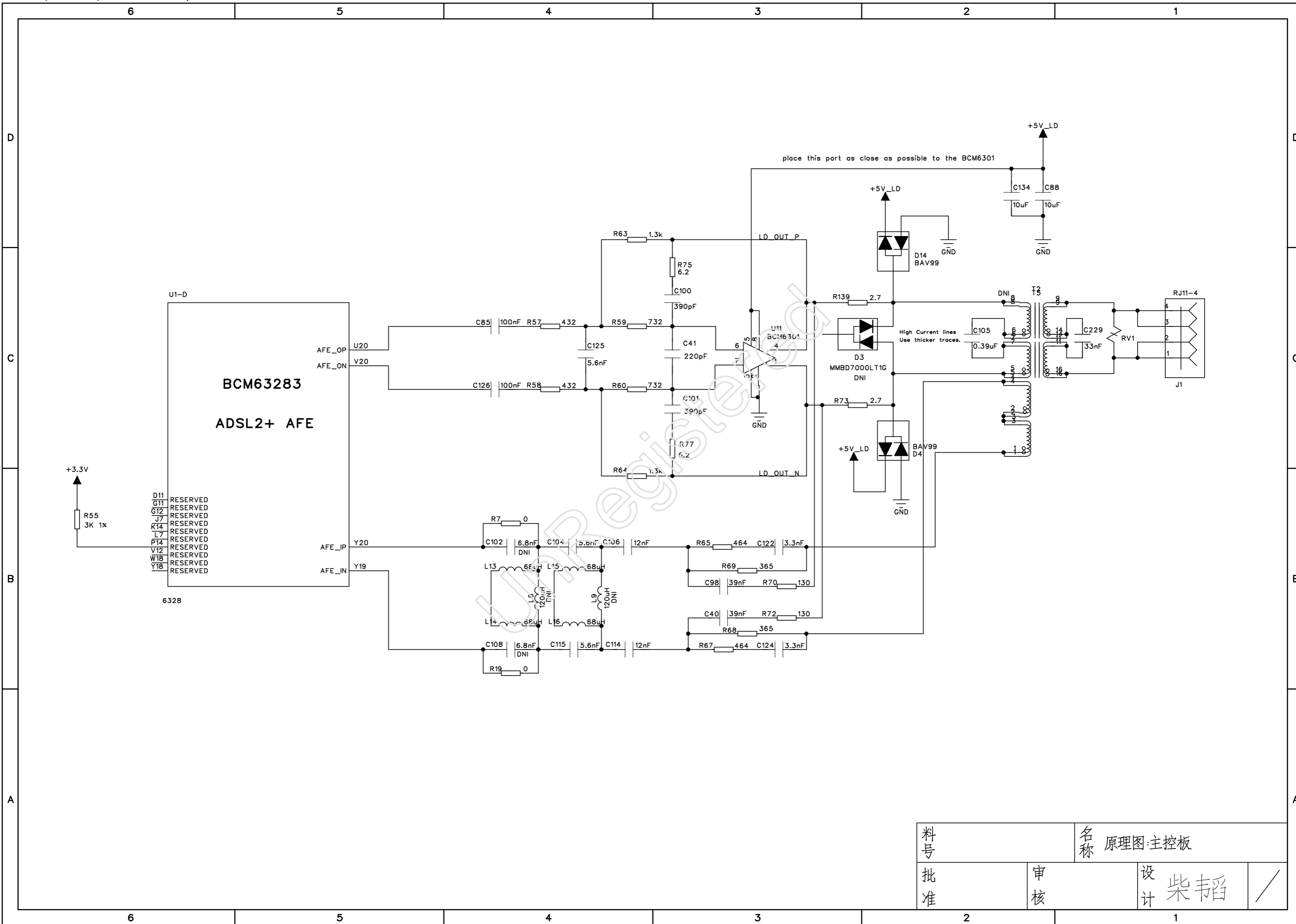
Component	Value	Pin
RF_SWITCH	4.7K	R15
EXT_SWREG_CLK_EN	4.7K	R133
NAND_FLASH_B	4.7K	R137
BOOT_FROM_SPI	4.7K	R138
EPHY1_LINK/ACT_LED	4.7K	R140
EPHY2_LINK/ACT_LED	4.7K	R141
EPHY3_LINK/ACT_LED	4.7K	R142

Component	INTERNAL POR	EXTERNAL POR
U29	DNI	INSTALL
R25	INSTALL	DNI
R227	DNI	INSTALL

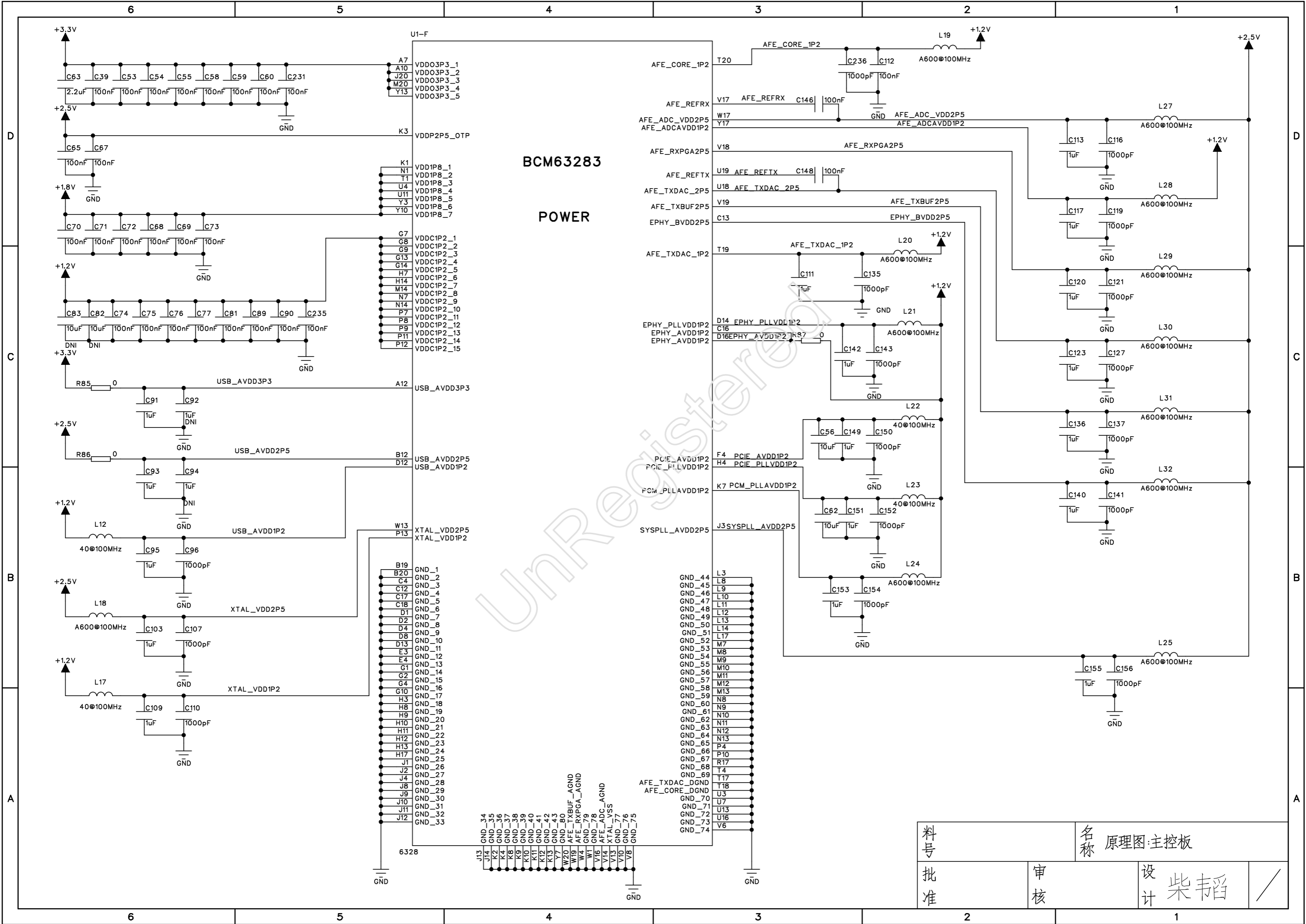
料号	名称	原理图:主控板
批准	审核	设计 柴超



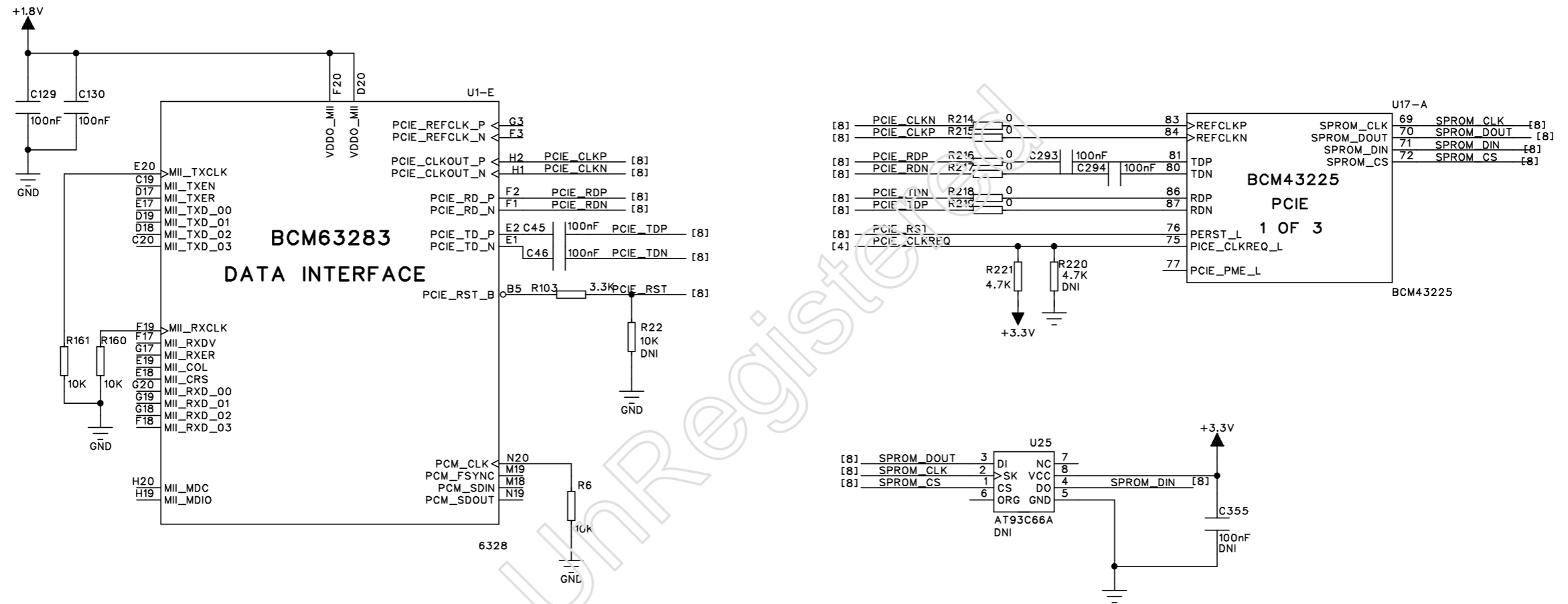
料号	名称 原理图:主控板		
批准	审核	设计 柴韬	/



料号		名称 原理图:主控板	
批准	审核	设计 柴韬	/



料号	名称 原理图:主控板		
批准	审核	设计	柴超



料号	名称 原理图:主控板		
批准	审核	设计	柴韬 /



6 5 4 3 2 1

D

D

C

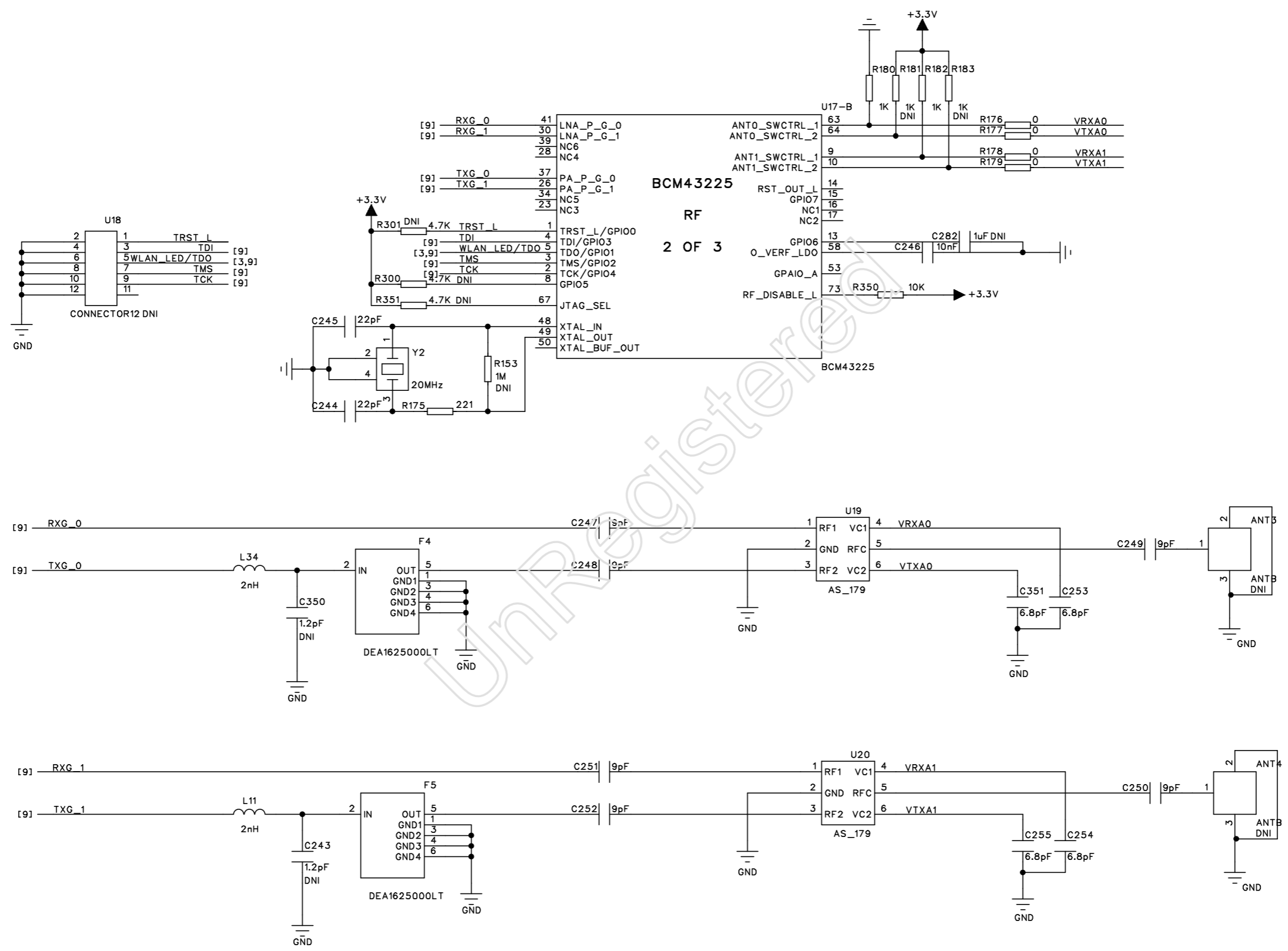
C

B

B

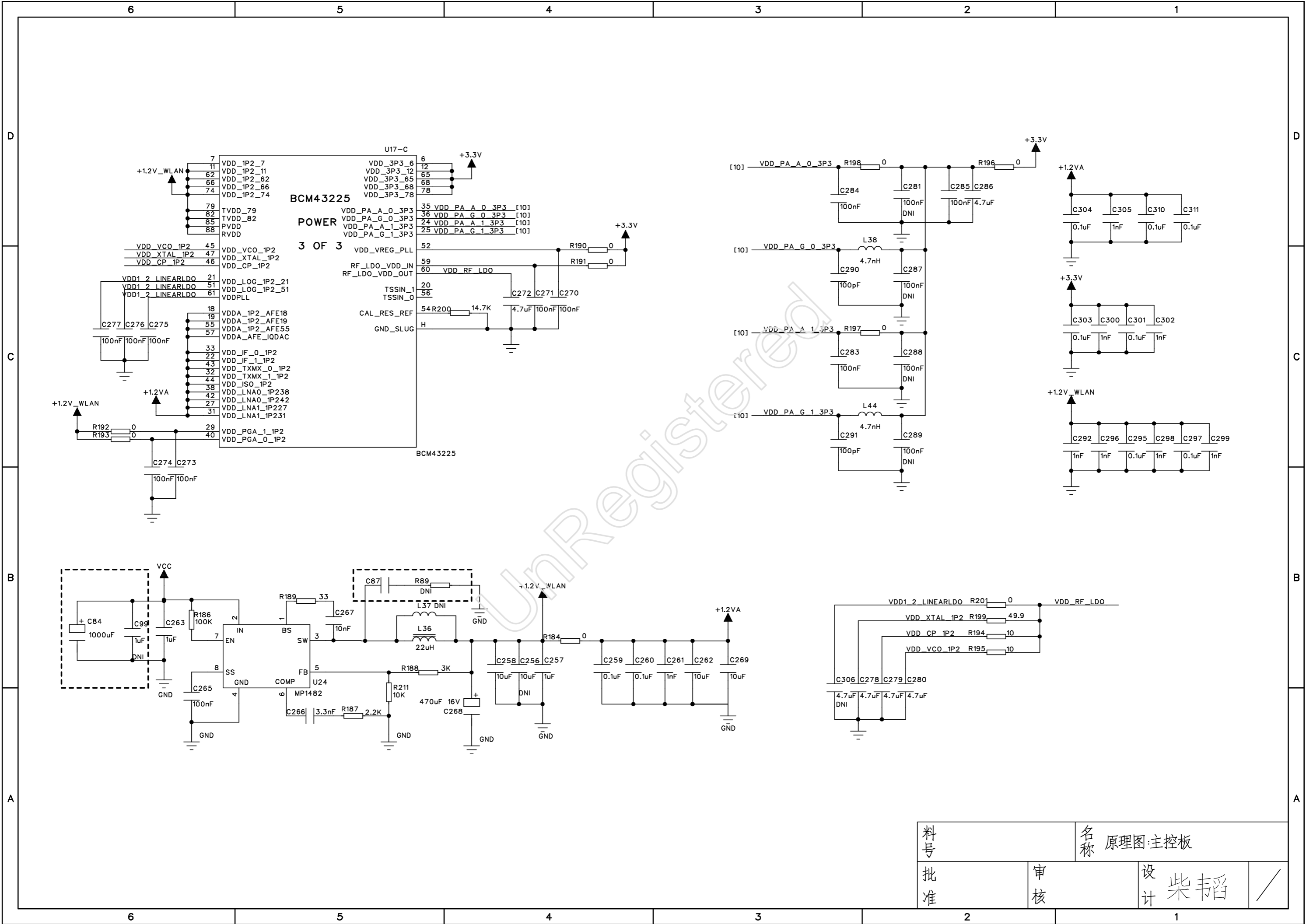
A

A



料号	名称 原理图:主控板		
批准	审核	设计 柴韬	/

6 5 4 3 2 1



料号	名称 原理图:主控板		
批准	审核	设计 柴韬	/