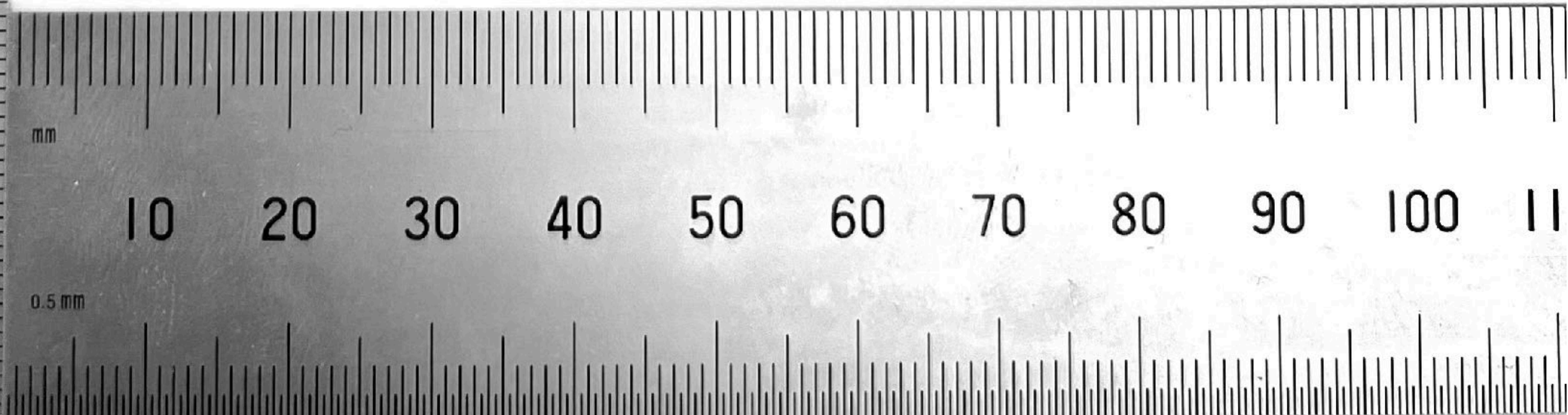


A2893, A2894, A2895, A2896

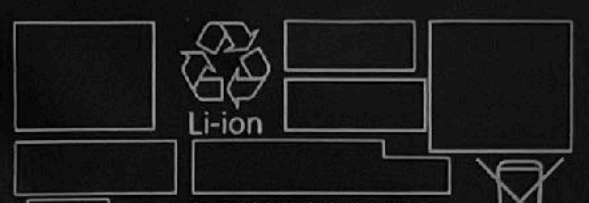
Battery - Front





IC01-4  
1-NZN  
LEUNG  
ML-DM

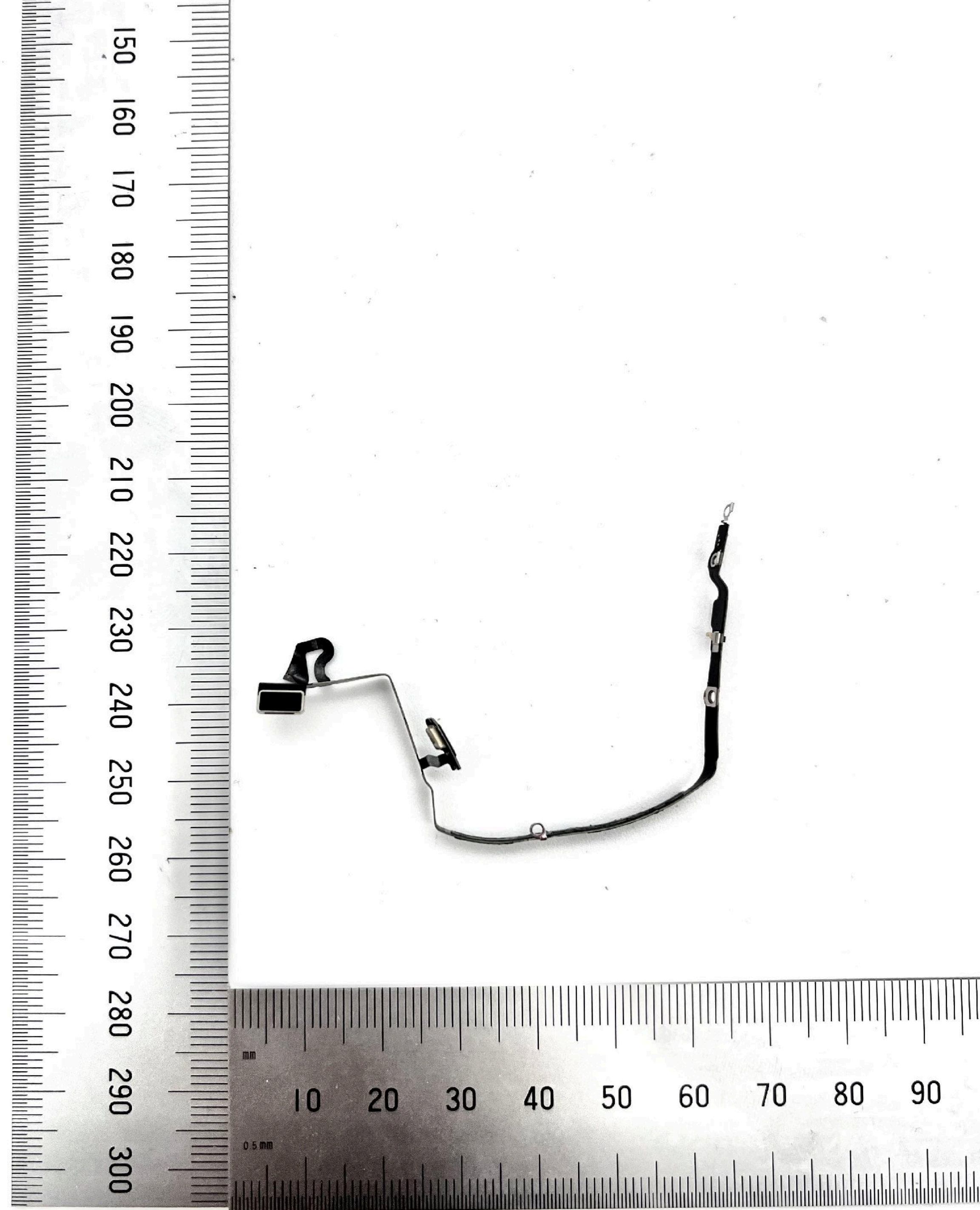
4001  
30010  
0001  
1001  
1001



制造商: 惠州市德赛电池有限公司  
製造商: 惠州市德賽電池有限公司  
警告: 請勿拆解, 刺破, 擠壓, 加熱或投入火中 警告: 請勿拆解,  
刺破, 擠壓, 加熱或投入火中, 嚴重膨脹或浸水後禁止使用  
锂电池 标称电压和额定容量/標稱電壓和額定容量/  
장격/Rating: 3.86V $\Rightarrow$  4323mAh, 16.68Wh 美国  
苹果公司监制 执行标准: GB 31241-2014  
型号/型號/모델명: A2830 11CP5/92/66  
二次锂电池組 Assembled in China  
充电限制电压: 4.47V $\Rightarrow$  中国制造  
전화: 080-333-4000 제조업체:  
Huizhou Desay Battery  
Co., Ltd. 제품명: 전지  
제조국: 중국

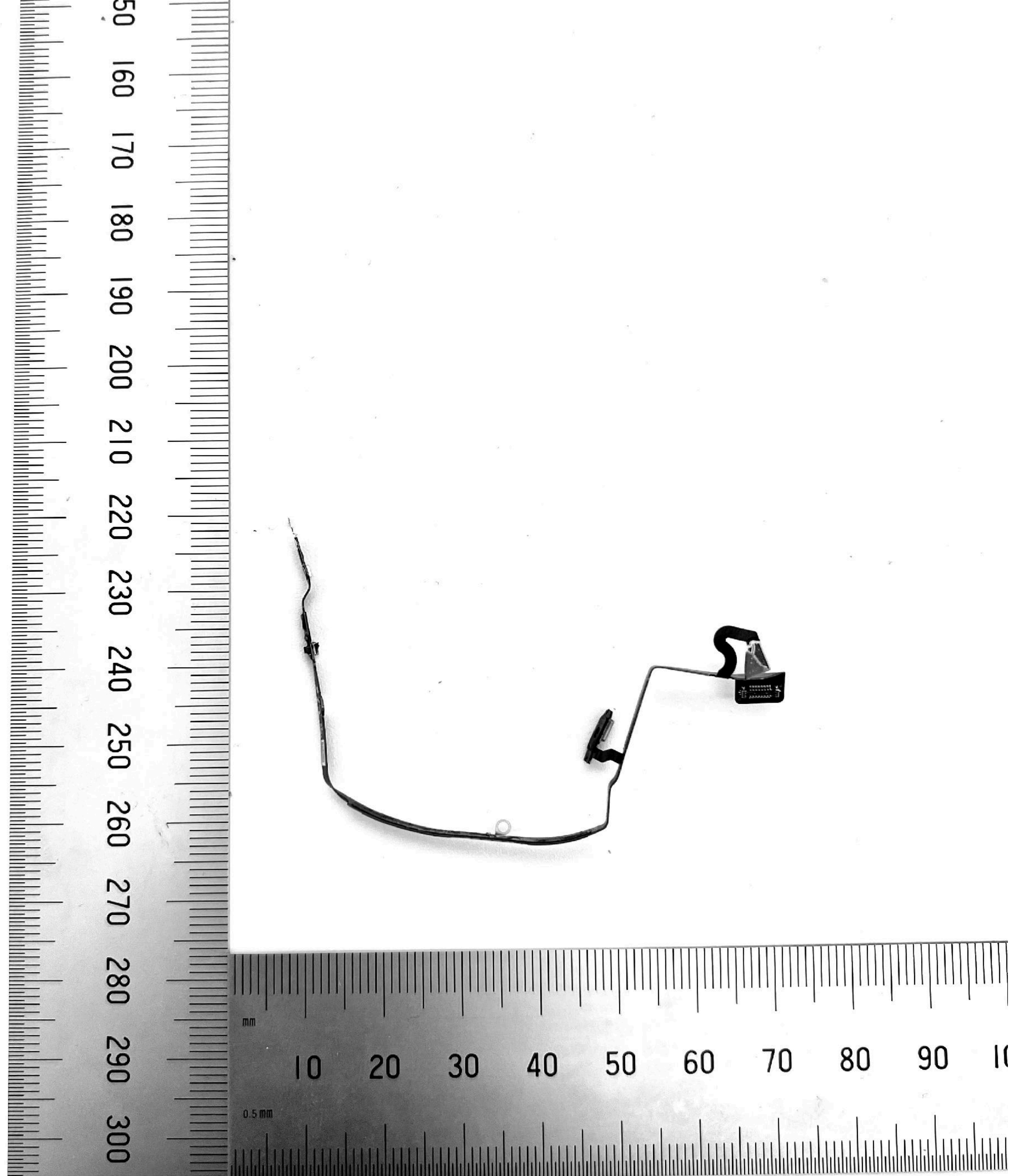
**A2893, A2894, A2895, A2896**

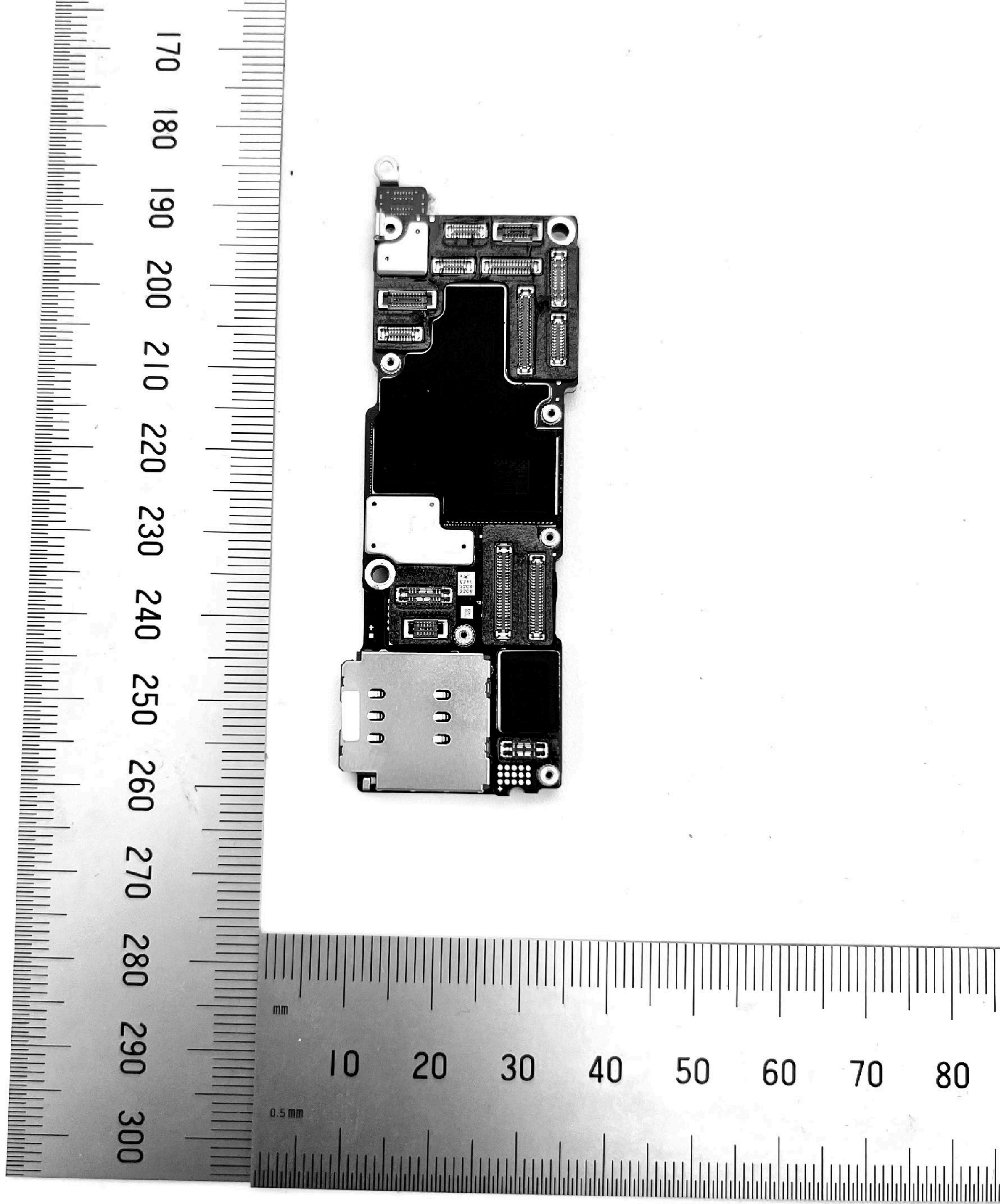
Flex Assembly with ANT4, UWB1 - Front



**A2893, A2894, A2895, A2896**

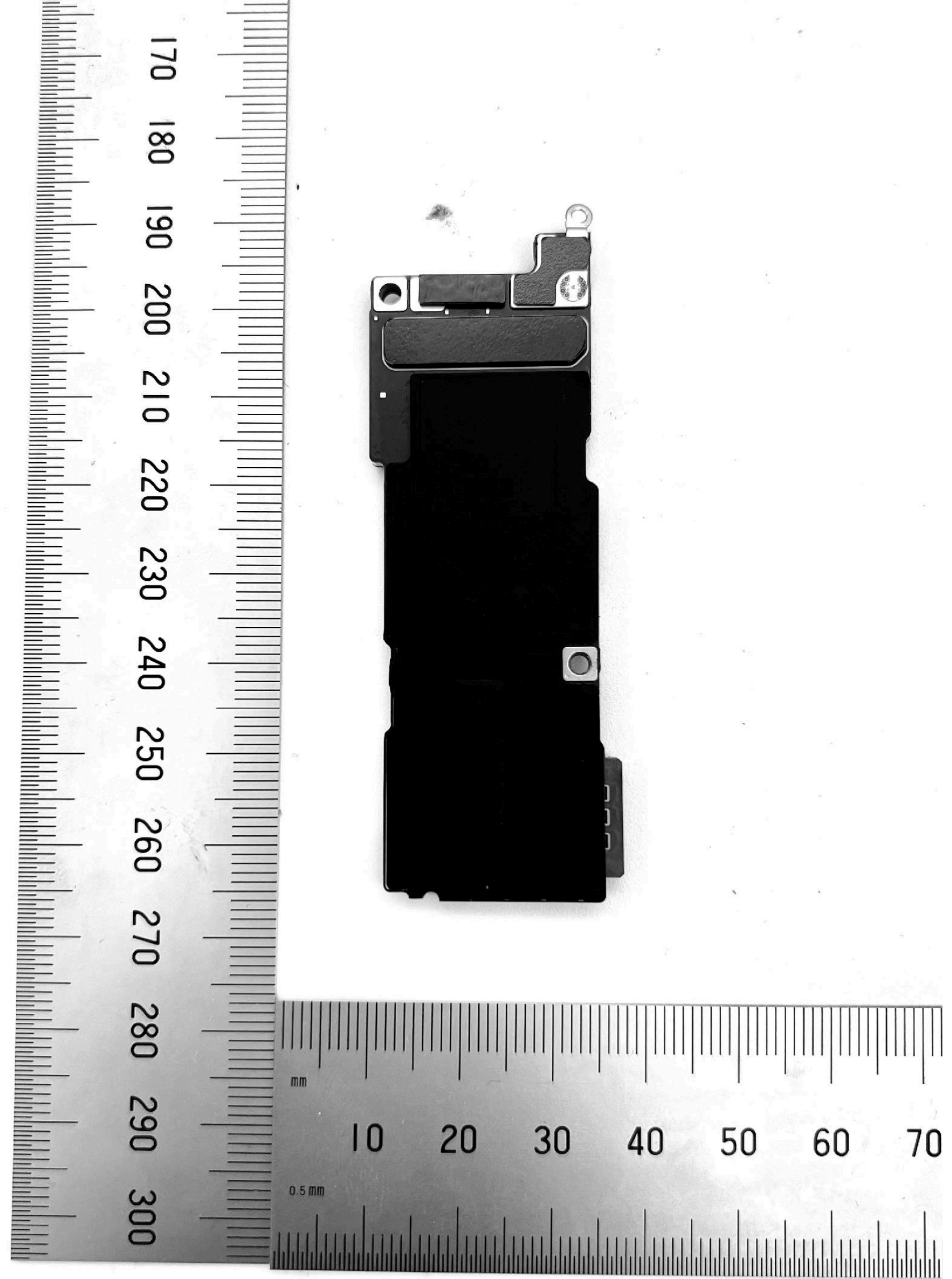
Flex Assembly with ANT4, UWB1 - Back





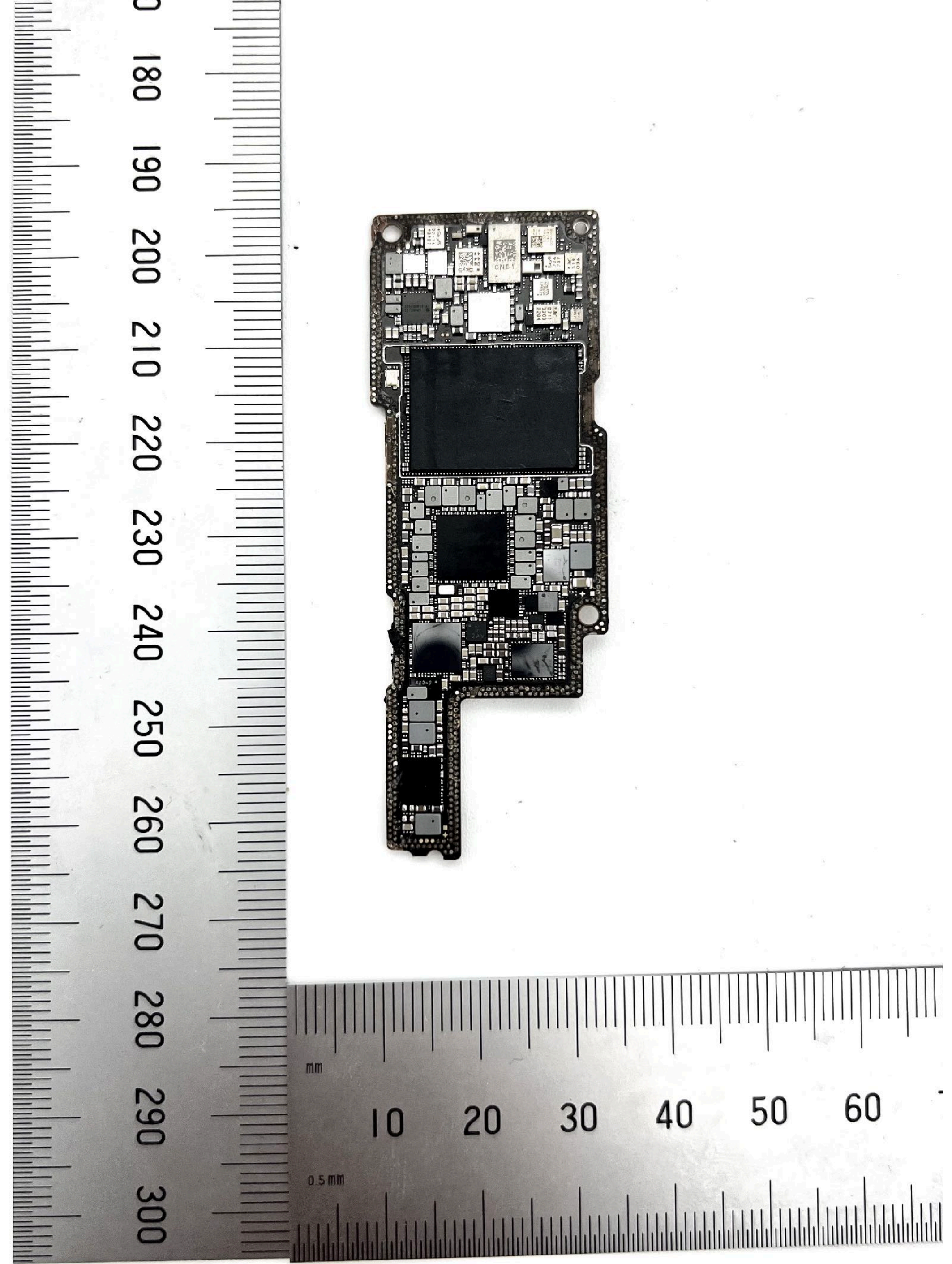
A2893, A2894, A2895, A2896

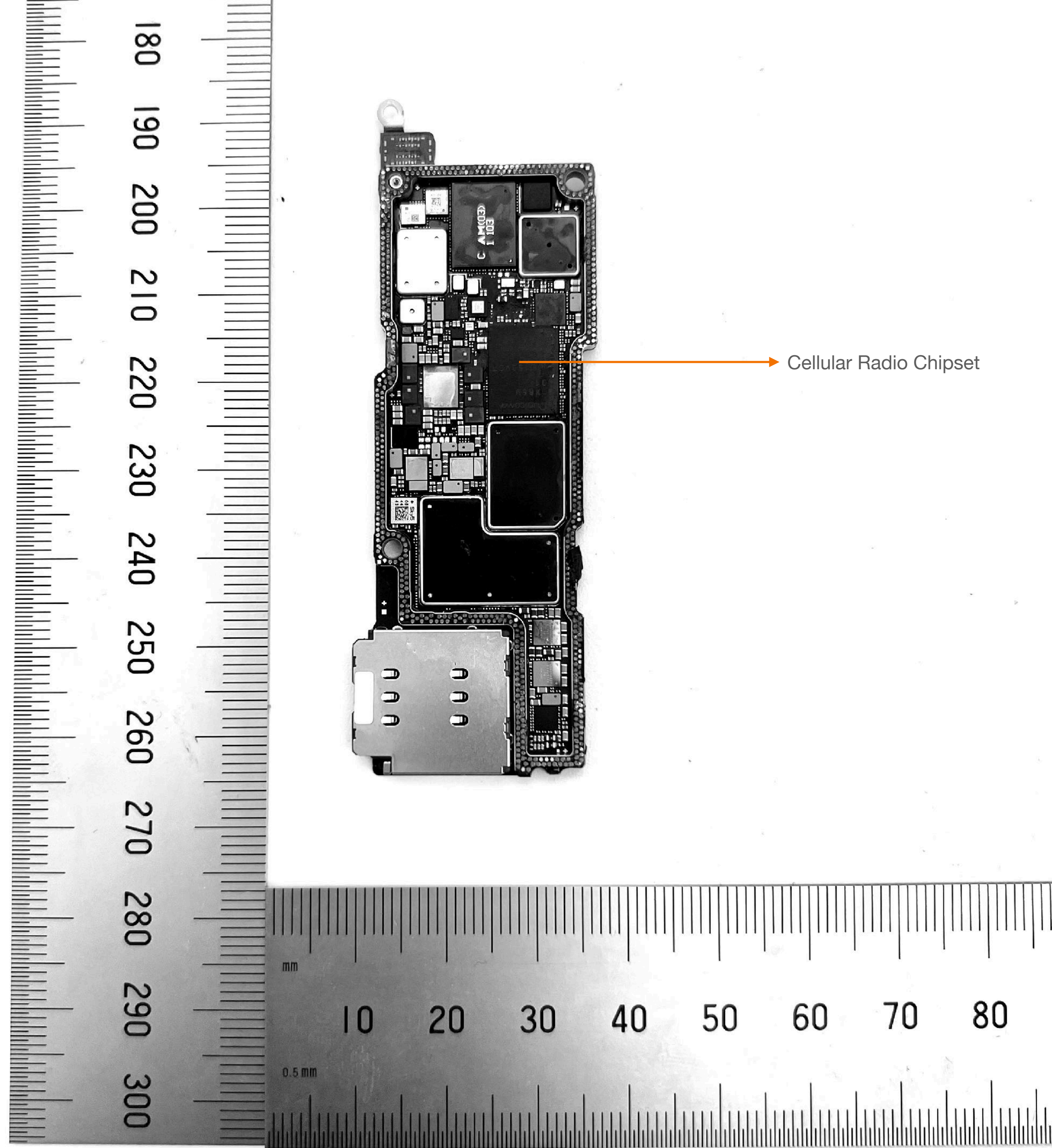
MLB - Back



A2893, A2894, A2895, A2896

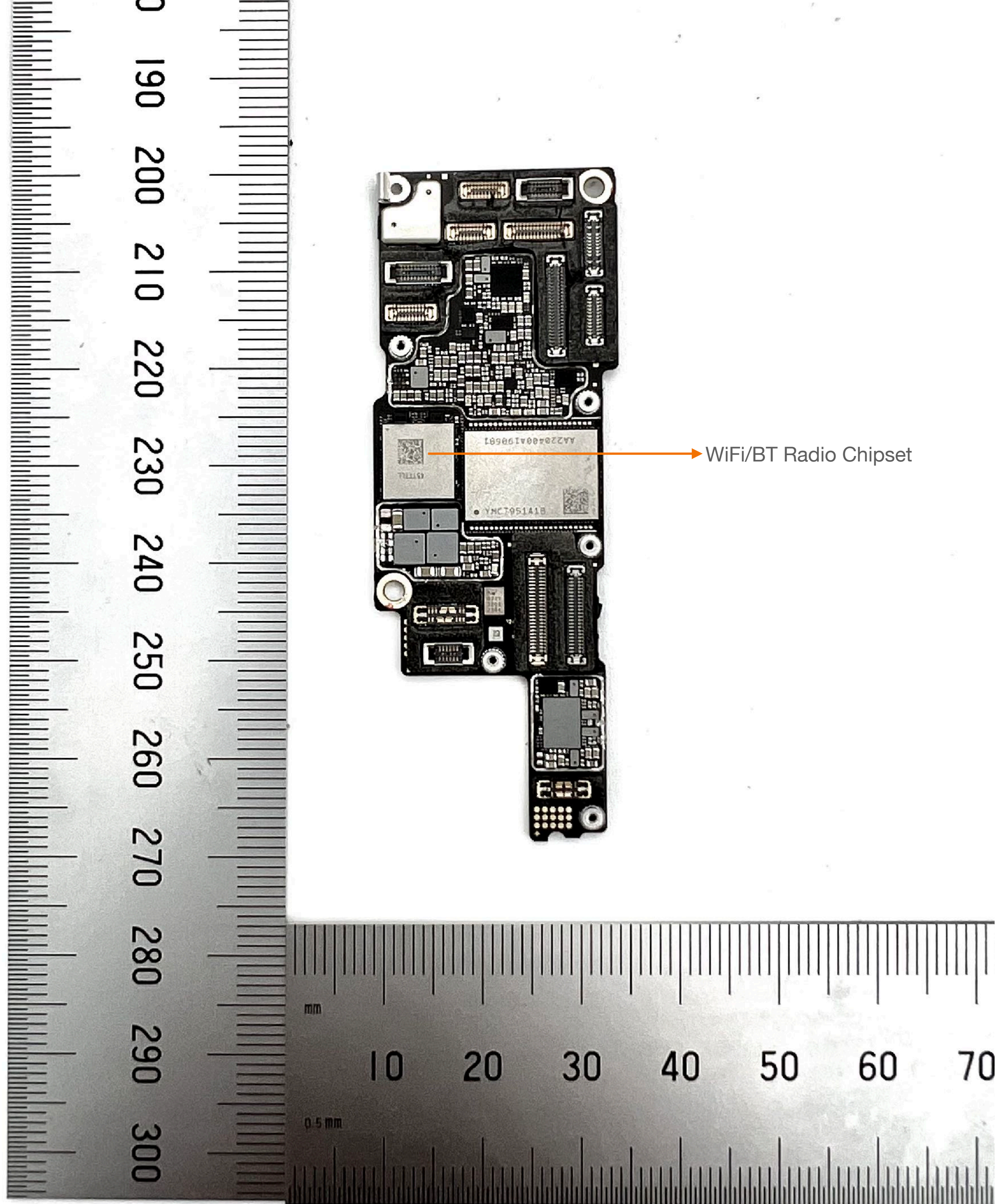
Top MLB - Back





Cellular Radio Chipset





WiFi/BT Radio Chipset

