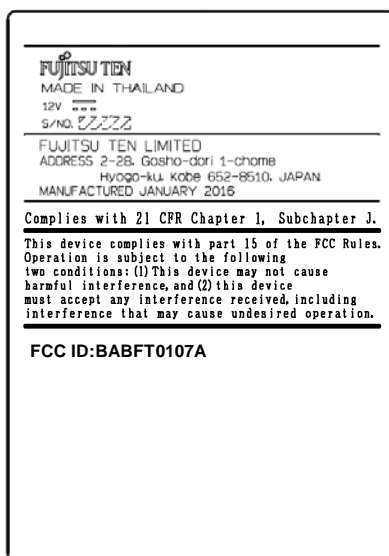


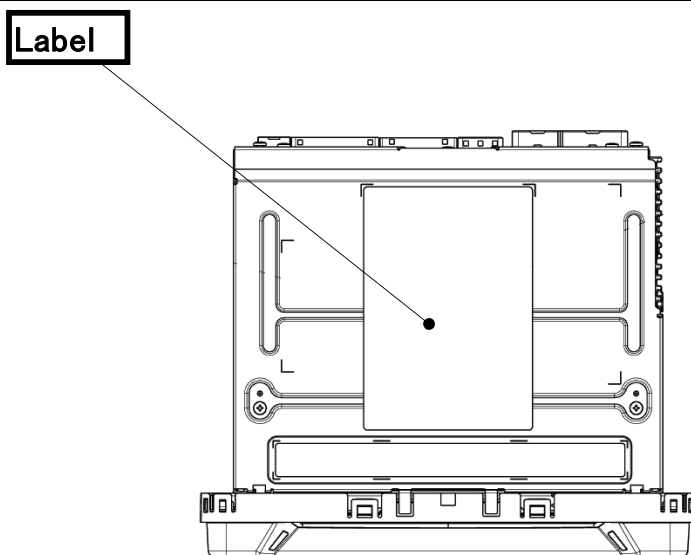
■ FT0107A 機器銘版図 Label



※将来,印刷内容の変化の可能性がある。
*There is possibility of change in the printing
content in the future.*

FUJITSU TEN Confidential

■ FT0107A ラベル添付位置図 Label Position



FUJITSU TEN Confidential