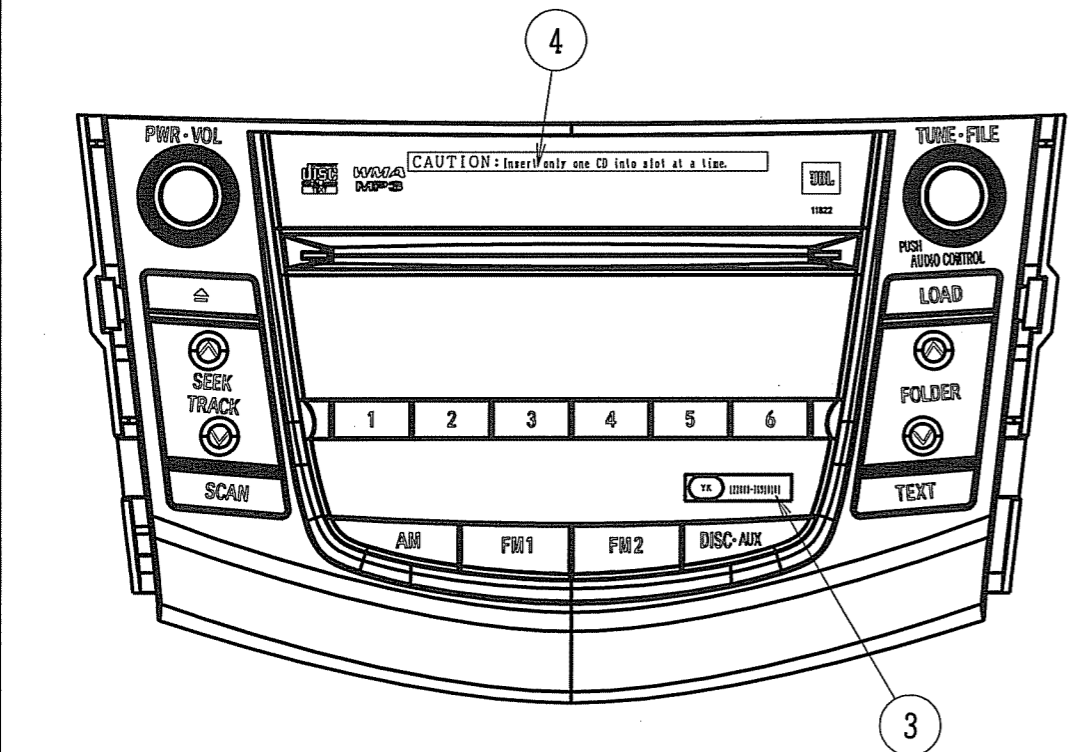
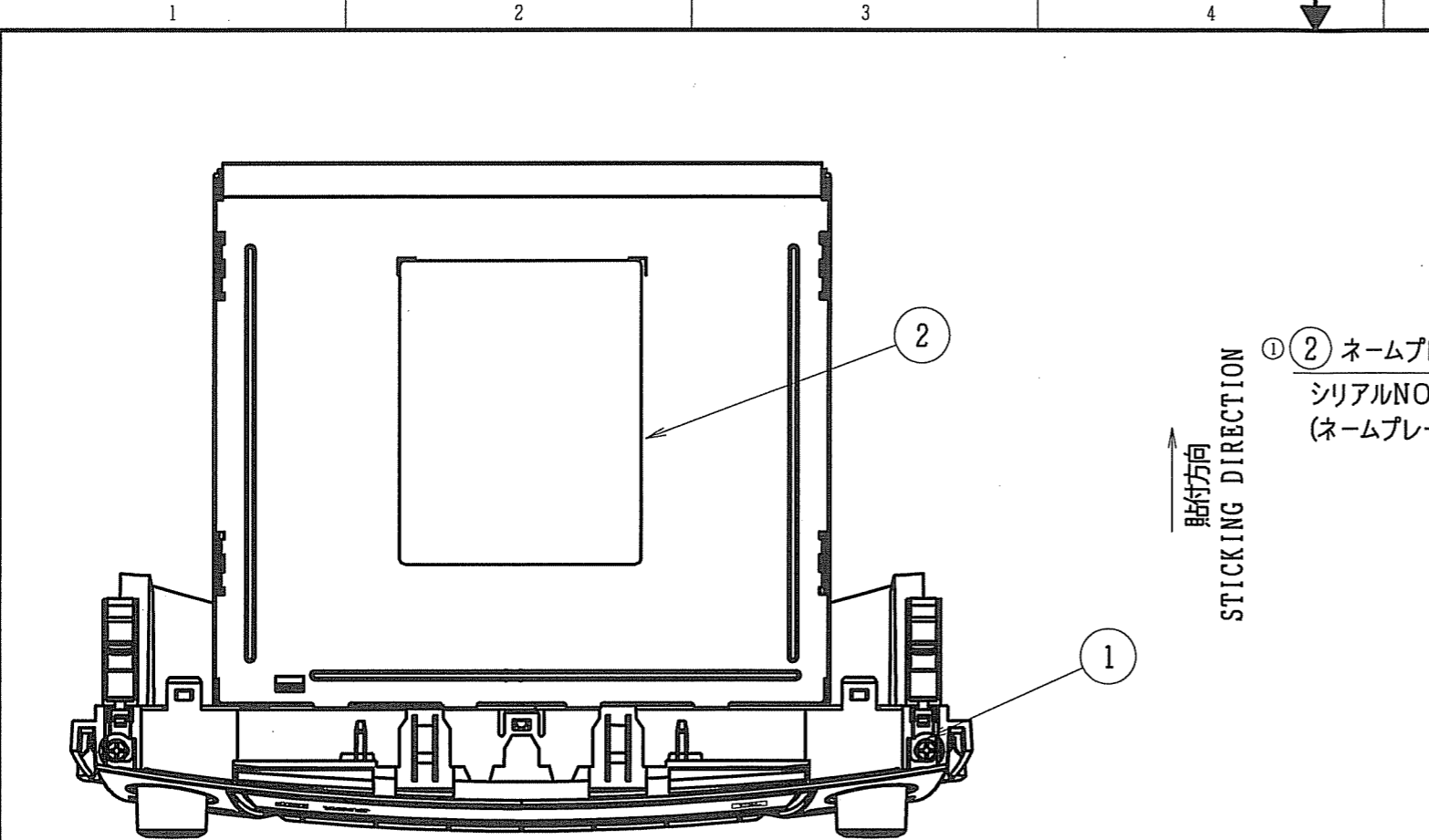
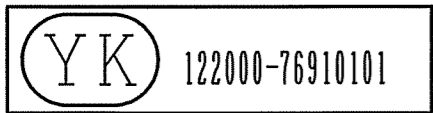


この図面およびこの図面に關する技術情報は富士通テン株式会社が所有しています。これを当社が指定する目的以外の目的に使用してはならず、当社の事前の書面による許可なく、その全部もしくは一部を複製、転載、改訂、または開示してはなりません。The drawing and its related technical information are the property of FUJITSU TEN LIMITED. They shall neither be used for any purpose other than the purposes designated by FUJITSU TEN LIMITED nor be disclosed by any measures, in whole or in part, to any third party without prior written permission of FUJITSU TEN LIMITED.

MC/W 122000-76910101/2011 DEP2 APROS 05/17/06 09:44



③ ラベル詳細 (S=2/1)
DETAIL OF LABEL



注記
NOTICE

製品の外觀および仕様詳細については、下記図面参照ください
The following drawings is referred to the Outline & specification of this model.

外觀図 Outline : DWG No. 122000-76910000/20

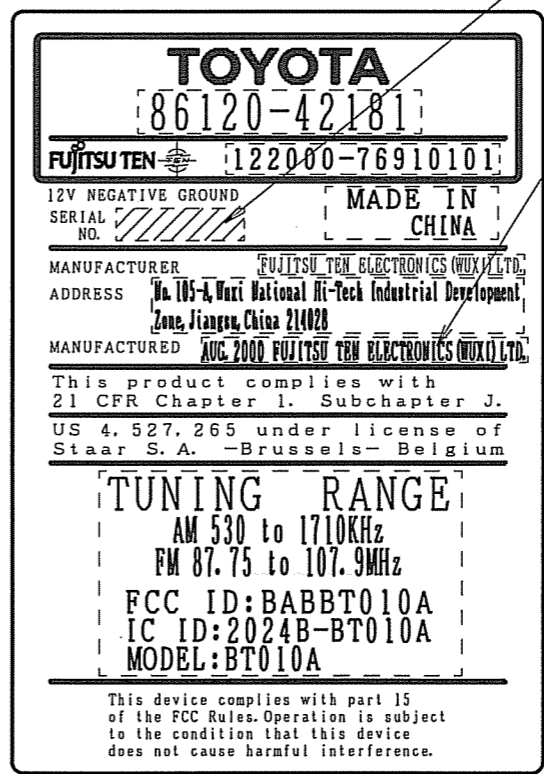
製品仕様書 Specification: DWG No. 122000-76910000/00

版 ED.	版数履歴 EDITION HISTORY	ECO/NRN番号 ECO/NRN#	承認承認 MM/DD/YY APPROVED	検図 CHECKED	設計 DESIGNED	製図 DRAWN
01	初版作成 CREATED THE FIRST EDITION.	EN00107121	03/30/06 久次 S. HISATSUGU	古山 H. KOYAMA	中山 Y. NAKAYAMA	中山 Y. NAKAYAMA
02	① ネームプレート新規 NEW NAME PLATE 122000-76910101/20-02	EN00109167	05/12/06 久次 S. HISATSUGU	古山 H. KOYAMA	中山 Y. NAKAYAMA	中山 Y. NAKAYAMA
			/ /			
			/ /			
			/ /			

① ② ネームプレート詳細 DETAIL OF NAME PLATE

シリアルNO. はFMA-201付与規定による SERIAL NO. TO BE IN ACCORDANCE WITH FMA-201
(ネームプレート品番: 121873-32300700) (PART NO. OF NAME PLATE: 121873-32300700)

中国生産 (CHINA PRODUCTION) SERIAL No. 捺印箇所
SERIAL No. PRINTING



製造年月
PRODUCT DATE

内は捺印のこと。
PLEASE SEAL IN THIS PLACE

番号 #	品名 PART NAME	品番 PART NUMBER	個数 QTY.	材質 MATERIAL	処理 FINISH	備考 NOTE
4	ラベル LABEL	121868-57000700	1			①に貼付 PASTE ON ①
3	ラベル LABEL	121875-00400700	1			①に貼付 PASTE ON ①
① 2	ネームプレート NAME PLATE	121873-33800700	1			①に貼付 PASTE ON ①
1	COMB プレーヤA. COMB PLAYER A.	122000-76910000	1			ID NO. 11822

質量 MASS	品名 PART NAME	COMB プレーヤ A. COMB PLAYER A.	
処理 FINISH	品番 PART#	122000-76910101	
材質 MATERIAL	COMMODITY UNDER JAPANESE EXPORT CONTROL LAW	非該当 NOT APPLICABLE	図種 DWG. CODE 20
尺度 SCALE	FREE	三角法 3RD. ANG. PROJ.	METRIC
設計部署 DESIGN SECT.	二事) 機構・オーディオ AUD., MECH., ENG. 2, CI		FUJITSU TEN LIMITED
			A3

A B C D E F