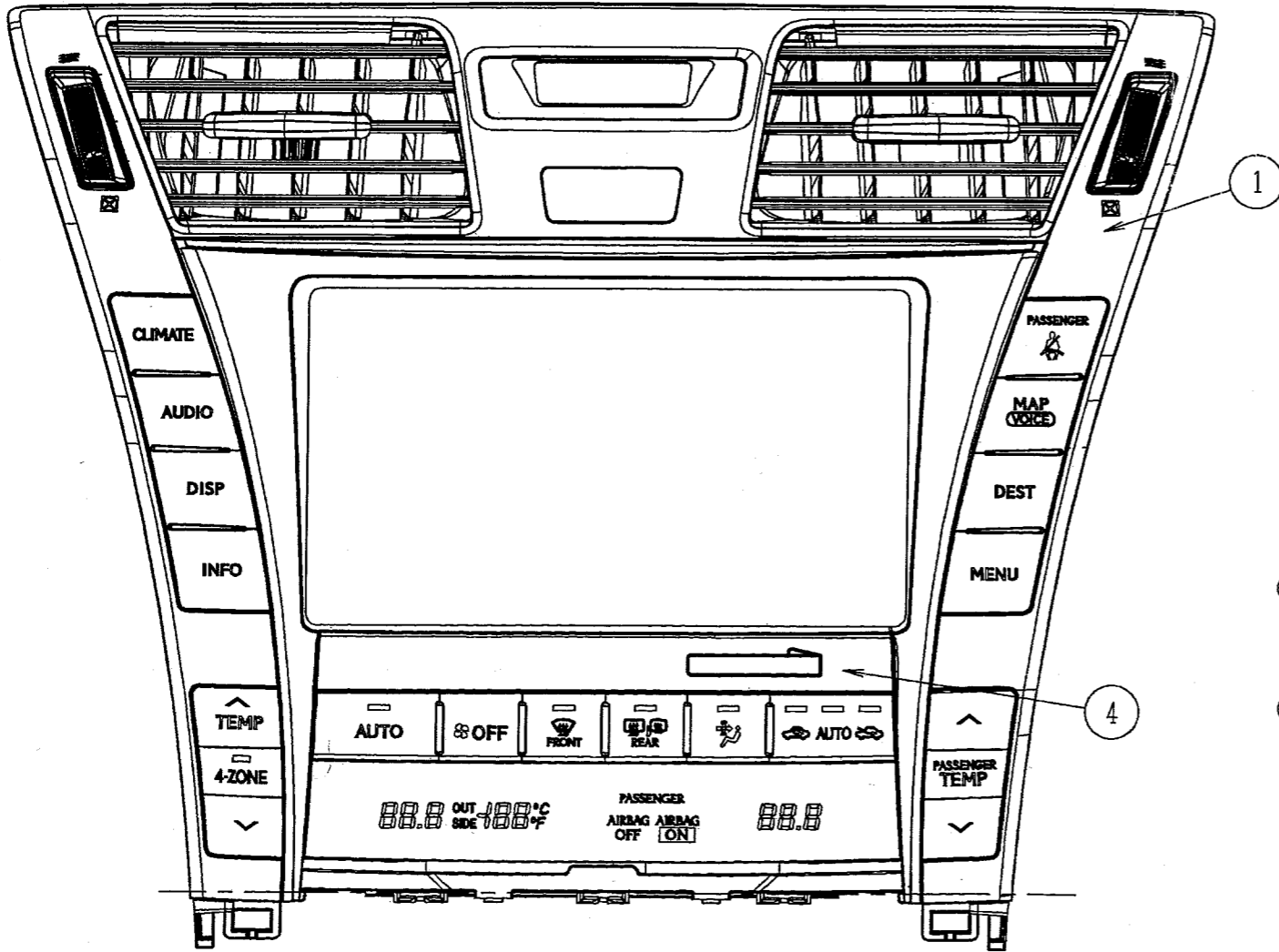
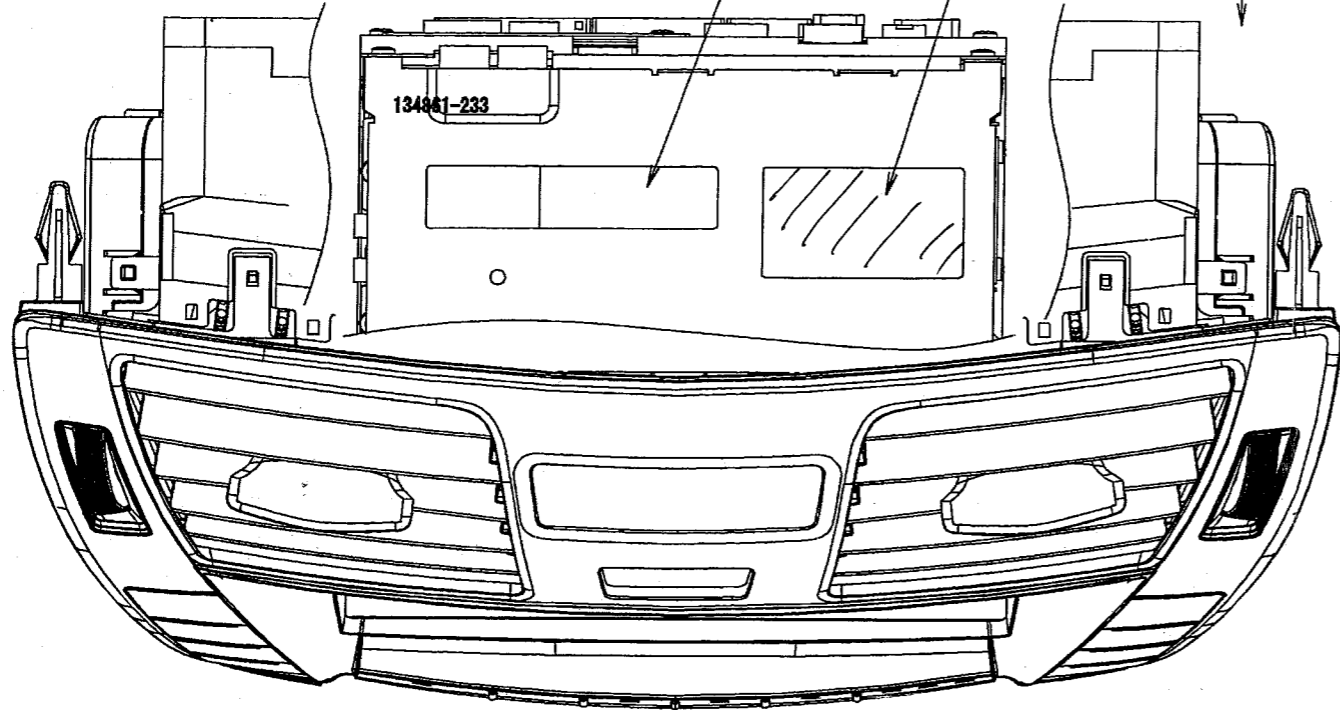


この図面およびこの図面に含まれる技術情報は富士通株式会社の所有物です。これを当社の許可なく複製、転載、または第三者に開示してはなりません。また、この図面およびこの図面に含まれる技術情報は、その全部もしくは一部を、当社の許可なく複製、転載、または第三者に開示してはなりません。 The drawing and its related technical information are the property of FUJITSU TEN LIMITED. They shall neither be used for any purpose other than the purposes designated by FUJITSU TEN LIMITED nor be disclosed in whole or in part, to any third party without prior written permission of FUJITSU TEN LIMITED.

MC/W 134000-3600A101/2011 EDUC PDM 02/27/06 09:59



版 ED.	版数履歴 EDITION HISTORY	ECO/NRN番号 ECO/NRN#	承認 MM/DD/YY APPROVED	検図 CHECKED	設計 DESIGNED	製図 DRAWN
01	初版作成 CREATED THE FIRST EDITION.	EN00096872	10/14/05 由利 S. YURI	大前 H. OMAE	篠原 H. SHINOHARA	篠原 H. SHINOHARA
02	識別ラベル追加 他	EN00103662	02/01/06 由利 S. YURI	大前 H. OMAE	篠原 H. SHINOHARA	篠原 H. SHINOHARA
03	① ラベル貼付位置変更	EN00104057	02/09/06 由利 S. YURI	吉井 T. YOSHII	篠原 H. SHINOHARA	篠原 H. SHINOHARA
04	② 3Gラベル変更 製品型名マイナーA付	EN00105034	02/27/06 由利 S. YURI	大前 H. OMAE	篠原 H. SHINOHARA	篠原 H. SHINOHARA

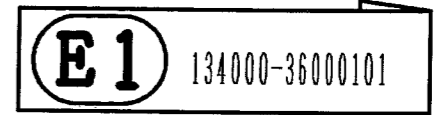
② ネームプレート詳細

③ ラベル詳細 (S=1/1)

Contains Mercury - Don't Put in Trash - Recycle or Dispose as Hazardous Waste.

本製品には水銀を含む蛍光灯管が組み込まれています。廃棄する場合は地方自治体の条例または規則等にしてください。

④ ラベル詳細 (S=2/1)



② ベース色: 緑 文字色: 白 折り曲げて貼付

番号 #	品名 PART NAME	品番 PART NUMBER	個数 QTY.	材質 MATERIAL	処理 FINISH	備考 NOTE
② 4	ラベル	134868-1400A700				識別ラベル
3	ラベル	134868-03600700	1			水銀廃却ラベル
2	ネームプレート	111873-04500700	1			メイバン
② 1	ディスプレイ A.	134000-3600A000	1			
質量 MASS				品名 PART NAME		ディスプレイ A.
処理 FINISH				品番 PART#		DISPLAY A.
材質 MATERIAL				COMMODITY UNDER JAPANESE EXPORT CONTROL LAW		非該当 図種 20 SHEET 1/01
尺度 SCALE		1:2	三角法 3RD. ANG. PROJ.	METRIC		
設計部署 DESIGN SECT.		事業) 二車・機構・汎用 VERST., MECH., ENG. 2, BUS		FUJITSU TEN LIMITED		A3