

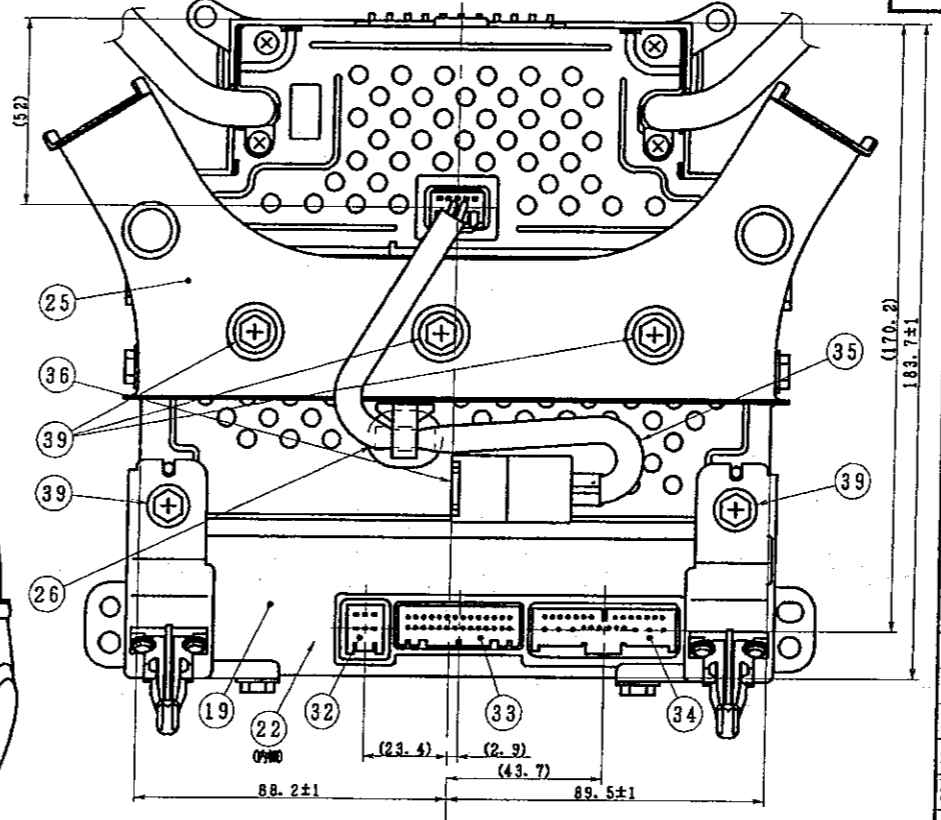
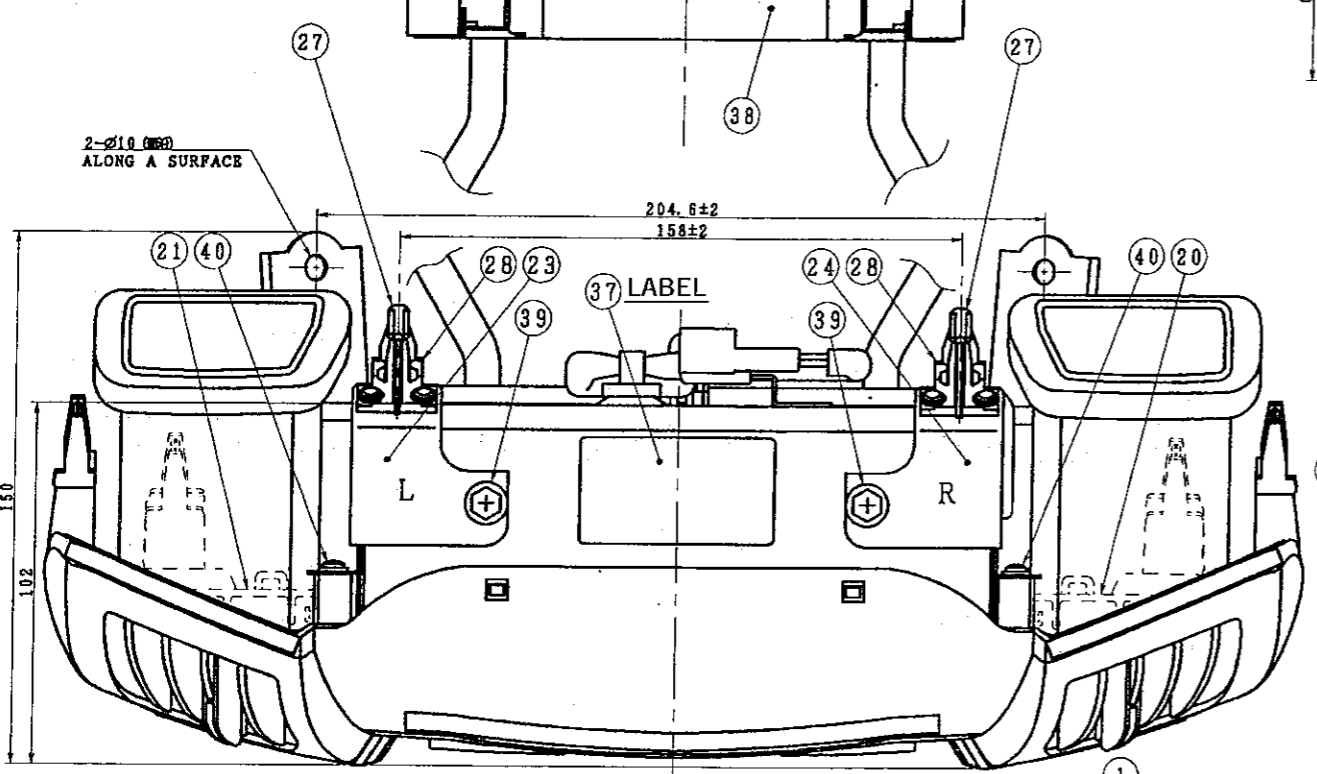
FOR APPROVAL

承認申請書

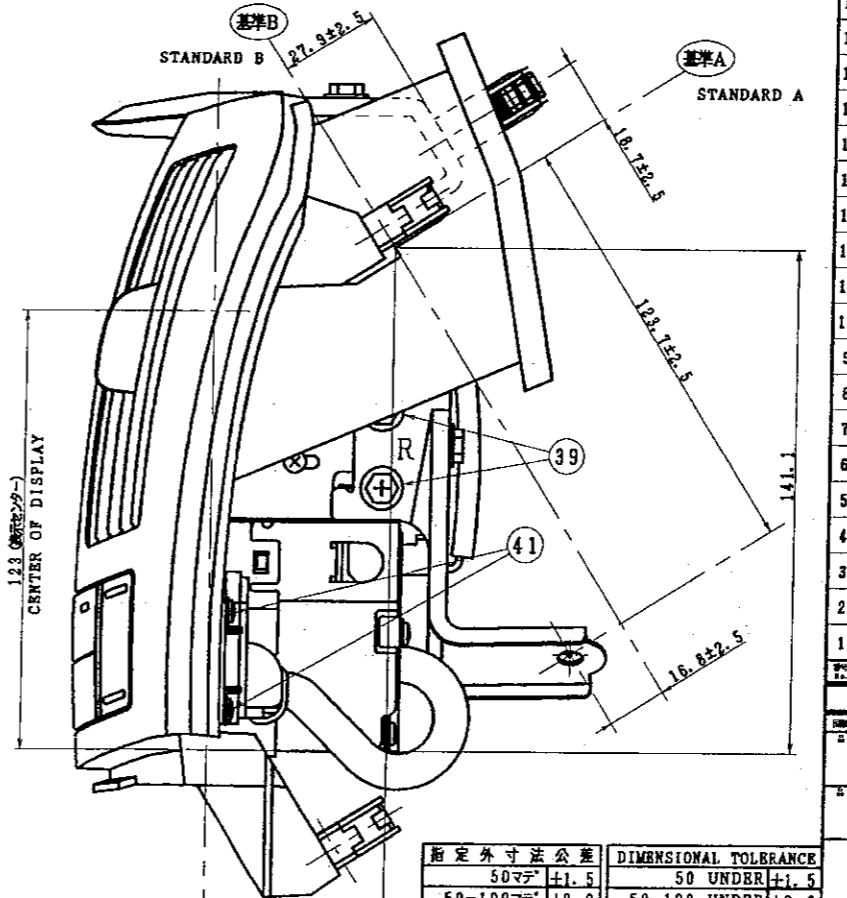
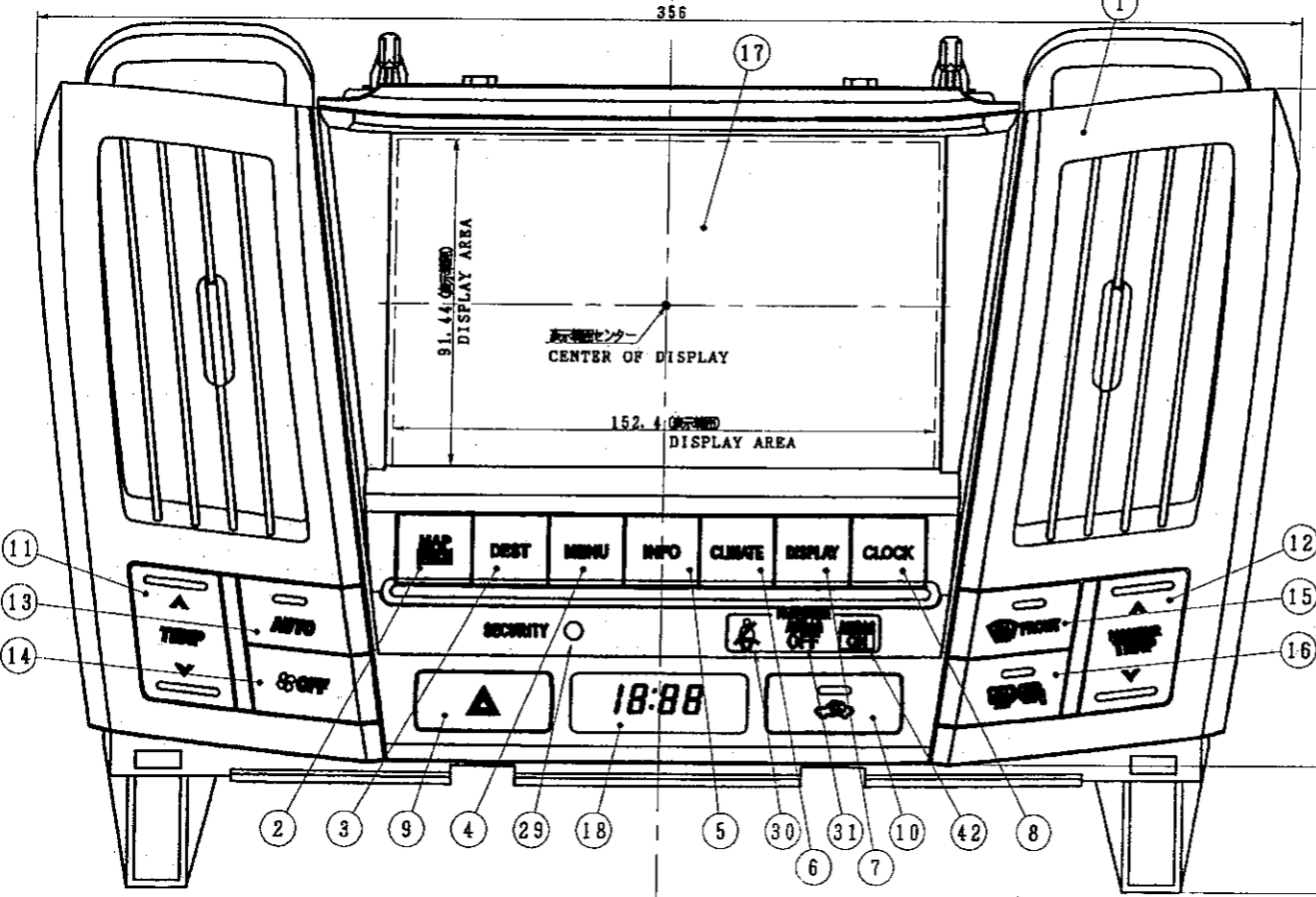
MODEL	NO.	REV.	DATE	REVISION RECORD	DATE	BY
235W	2460	01	NEW			

黒文字に注意
 ABOUT A BLACK RIM CHARACTER
 黒文字の黒い輪が溢れ出ることを防ぐ。
 IF A LIGHTING CHARACTER DOES NOT OVFLOW
 A BLACK RIM CHARACTER, SUPPOSE THAT IT IS GOOD

ディスプレイ部品群
 BACK SIDE VIEW OF DISPLAY ASSEMBLY



ディスプレイ部品群
 BACK SIDE VIEW OF THE DISPLAY ASSEMBLY



指定外寸法公差	DIMENSIONAL TOLERANCE
50マテ +1.5	50 UNDER +1.5
50-100マテ +2.0	50-100 UNDER +2.0
100-150マテ +2.5	100-150 UNDER +2.5
150-300マテ +3.0	150-300 UNDER +3.0

NO.	品名	数量	部品番号	仕様	備考
42	エアバックオン インジケータ	1			照度:アブルー
41	スクリーン	6			照度:アブルー
40	スクリーン	6			照度:アブルー
39	スクリーン	11			照度:アブルー
38	ラベル	1	7A5000120746A		照度:アブルー
37	ラベル	1	紙		照度:アブルー
36	L. 0K SPオス コネクタ	1	90980-12400		照度:アブルー
35	コード S	1			照度:アブルー
34	0.64+2.3H コネクタ	1	90980-12400		照度:アブルー
33	0.64 28P オス コネクタ	1	90980-12408		照度:アブルー
32	L. 0K 6Pコネクタ	1	90980-12084		照度:アブルー
31	エアバックオフ インジケータ	1			照度:アブルー
30	シートベルトインジケータ	1			照度:アブルー
29	セキュリティインジケータ	1			照度:アブルー
28	クリップ	2	86194-22090		照度:アブルー
27	クリップ	2	90467-10203		照度:アブルー
26	クリップ	1	82711-16838		照度:アブルー
25	ブラケット	1	SECC-C-1.0		照度:アブルー
24	ブラケット	1	SECC-C-1.0		照度:アブルー
23	ブラケット	1	SECC-C-1.0		照度:アブルー
22	キーコントロール	1	86116-48090		照度:アブルー
21	スイッチユニット (C)	1			照度:アブルー
20	スイッチユニット (C)	1			照度:アブルー
19	ディスプレイ本体	1			照度:アブルー
18	時計	1			照度:アブルー
17	ディスプレイ	1			照度:アブルー
16	リアボタン	1	TSM5512G-2		照度:アブルー
15	フロントボタン	1	TSM5512G-2		照度:アブルー
14	OFFボタン	1	TSM5512G-2		照度:アブルー
13	AUTOボタン	1	TSM5512G-2		照度:アブルー
12	P-TMPボタン	1	TSM5512G-2		照度:アブルー
11	TEMPボタン	1	TSM5512G-2		照度:アブルー
10	内気ボタン	1	TSM5512G-2		照度:アブルー
9	ハザードボタン	1	TSM5512G-2		照度:アブルー
8	CLOCKボタン	1	TSM5512G-2		照度:アブルー
7	DISPLAYボタン	1	TSM5512G-2		照度:アブルー
6	CLIMATEボタン	1	TSM5512G-2		照度:アブルー
5	INFOボタン	1	TSM5512G-2		照度:アブルー
4	MENUボタン	1	TSM5512G-2		照度:アブルー
3	DESTボタン	1	TSM5512G-2		照度:アブルー
2	MAP/VOICEボタン	1	TSM5512G-2		照度:アブルー
1	クラスター	1	55405-48110		照度:アブルー

品名	ディスプレイ A
部品番号	86110-48250 -1/2
Model No.	134000-288, 134000-296
製造会社	TOYOTA MOTOR CORPORATION