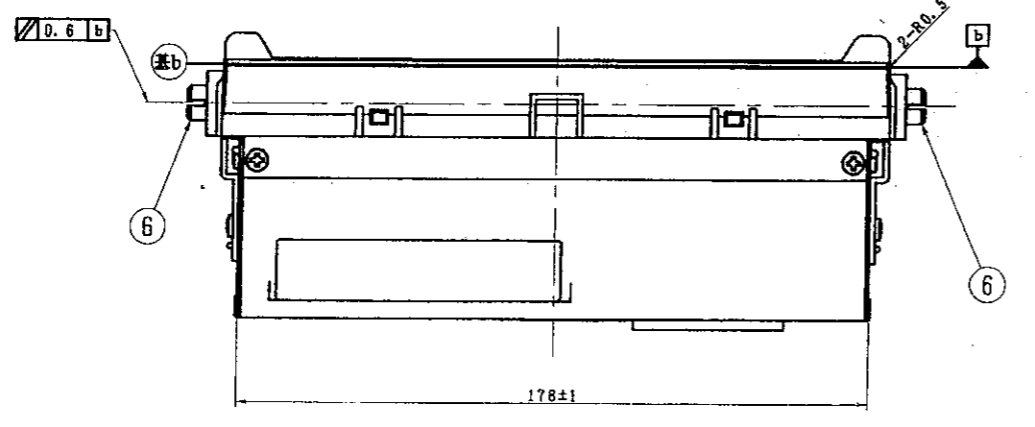
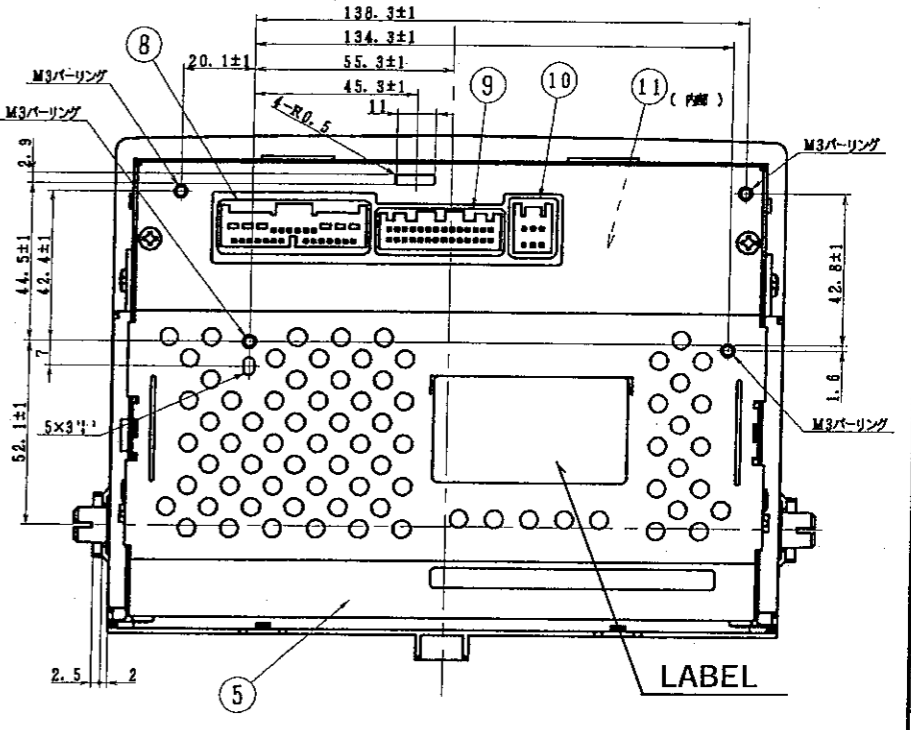
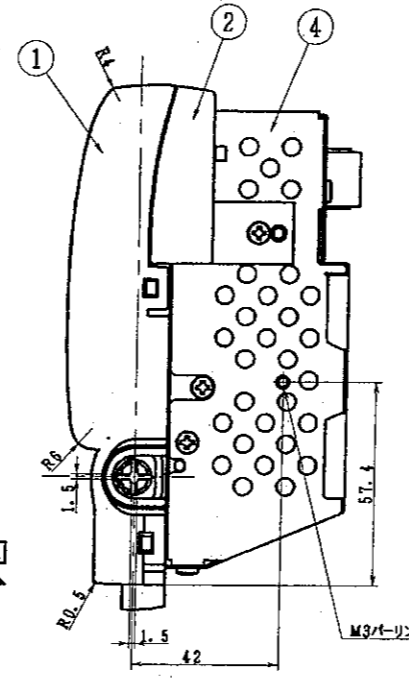
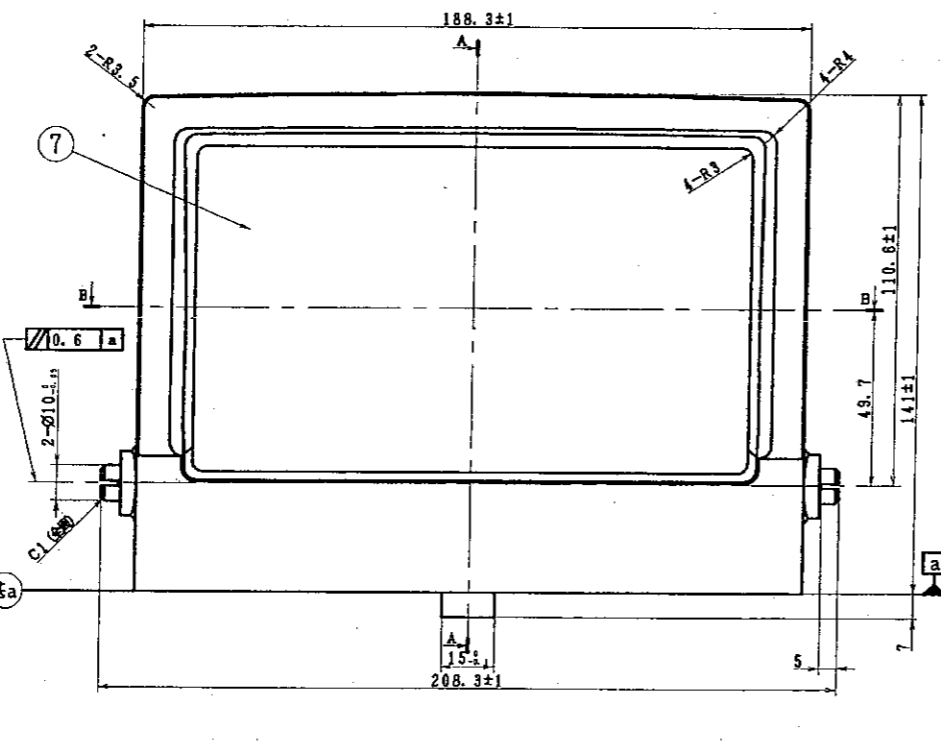
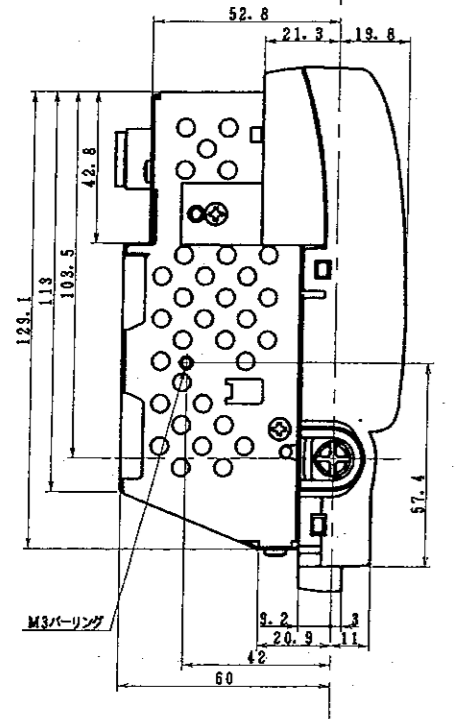
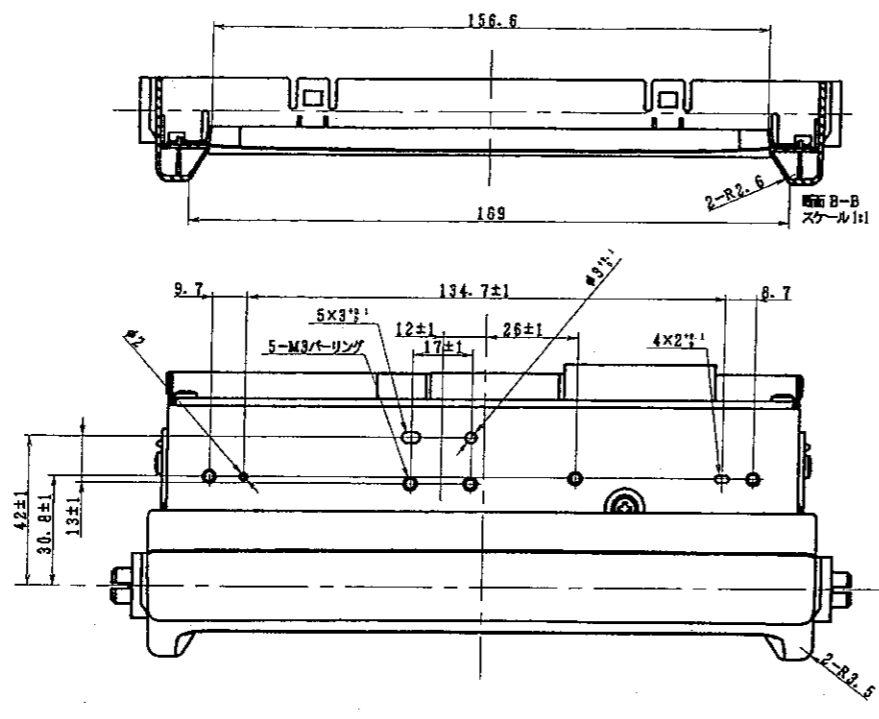
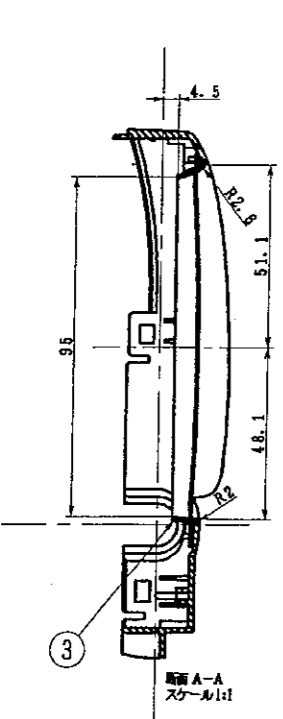


承認申請図

図番	182W	図名	ディスプレイマニピュレータ	車種	新設
発行日	1250	設計者	1575	承認者	



注意
 1 取付位置はセンターラインからとする。
 2 取付位置はセンターラインからとする。
 3 取付位置はセンターラインからとする。

⑥ D. 64+2. 3H 20P+6Pオス				⑦ D. 64 28Pオス				⑧ 1. 0M 6Pオス			
1	ILL+	14	NC	1	NC	15	NC	1	V+	5	SLD
2	NC	15	NC	2	NC	16	NC	2	NC	6	NC
3	GND	16	PKB	3	GND	17	SLD	3	NC	7	NC
4	TX1+	17	NC	4	MCI+	18	MCO+	4	V-	8	NC
5	TX1-	18	TX2+	5	MCI-	19	MCO-	5	SLD	9	NC
6	NC	19	TX2-	6	MACC	20	SLD	6	NC	10	NC
7	TC	20	NC	7	NC	21	IVO+	7	NC	11	NC
8	NC	21	NC	8	NC	22	IVO-	8	NC	12	NC
9	NC	22	NC	9	TELSW+	23	VR	9	NC	13	NC
10	IG	23	NC	10	TELSW-	24	R	10	NC	14	NC
11	ACC	24	NC	11	NC	25	G	11	NC	15	NC
12	+B1	25	SPD	12	NC	26	B	12	NC	16	NC
13	NC	26	NC	13	NC	27	SYNC	13	NC	17	NC
				14	NC	28	VG	14	NC	18	NC

品番	数量	単位	部品名	仕様
13	1	個	メイン	
12	1	個	ラベル	水銀印ラベル
11	1	個	コネクタ	85116-*****
10	1	個	コネクタ	90980-12064
9	1	個	コネクタ	90980-12408
8	1	個	コネクタ	90980-12400
7	1	個	ディスプレイ	D. 64+2. 2D 20P+6P
6	2	個	バック	C3604BD
5	1	個	シャーシ	SECC-C-0. 6
4	1	個	シャーシ	SECC-C-0. 6
3	1	個	フィルム	ABS2-B
2	1	個	カバー	ABS2-B
1	1	個	パネル	ABS2-B

COCOMO 株式会社

ディスプレイ マルチディスプレイ
 DISPLAY, MULTI-DISPLAY

Model No. 134000-290

85111-24140 -1/2

TOYOTA MOTOR CORPORATION

RAITSI TEN LIMITED

指定	公差
50マテ	±1.5
50-100マテ	±2.0
100-150マテ	±2.5
150-300マテ	±3.0