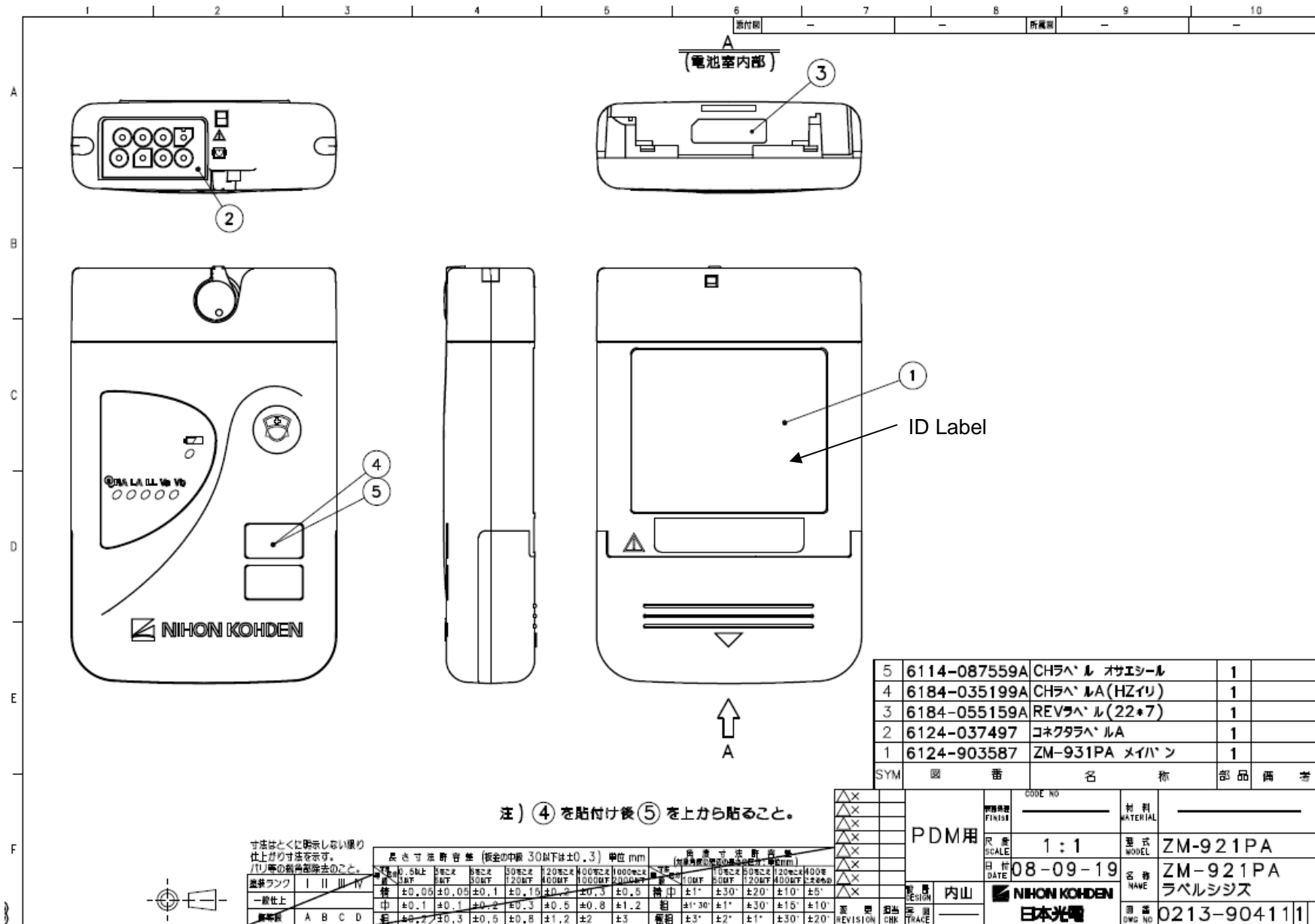


ID Label Location ZM-921PA



5	6114-087559A	CHラベル オサエシール	1
4	6184-035199A	CHラベルA(HZイリ)	1
3	6184-055159A	REVラベル(22*7)	1
2	6124-037497	コネクタラベルA	1
1	6124-903587	ZM-931PA メイハン	1
SYM	図番	名称	部品番号

注) ④を貼付け後⑤を上から貼ること。

寸法はとくに明示しない限りは上がり寸法を示す。
バリ等の鋭角部除去のこと。

公差ランク	I	II	III	IV
一般仕上	±0.1	±0.1	±0.2	±0.3
標準	±0.1	±0.1	±0.2	±0.3

長さ寸法 許容差 (板金の中線 30以下は±0.3) 単位 mm		円筒寸法 許容差 (円筒の内径 30以下は±0.3) 単位 mm	
公差	公差	公差	公差
±0.1	±0.1	±0.1	±0.1
±0.2	±0.2	±0.2	±0.2
±0.3	±0.3	±0.3	±0.3
±0.5	±0.5	±0.5	±0.5
±0.8	±0.8	±0.8	±0.8
±1.2	±1.2	±1.2	±1.2
±1.5	±1.5	±1.5	±1.5
±2.0	±2.0	±2.0	±2.0
±3.0	±3.0	±3.0	±3.0

△×	△×	△×	△×
△×	△×	△×	△×
△×	△×	△×	△×
△×	△×	△×	△×
△×	△×	△×	△×
△×	△×	△×	△×
△×	△×	△×	△×
△×	△×	△×	△×
△×	△×	△×	△×
△×	△×	△×	△×

PDM用	CODE NO	材料
SCALE	1:1	型式
DATE	08-09-19	MODEL
DESIGN	内山	名称
REVISION		ラベルシジス
CHK		日本光電
TRACE		図番
		DWG NO

ZM-921PA
ZM-921PA
ラベルシジス
0213-904111