



飞易讯科技(香港)有限公司  
深圳市飞易讯通讯器材有限公司

SHENZHEN FED COMMUNICATIONS EQUIPMENT.CO.,LTD

TEL: +86 755-28608731 FAX: +86 755-85239010 MOBILE: 15915405130

# 承认书 APPROVA

客 户  
CUSTOMER:

FDB

品 名 规 格  
DESCRIPTION:

SMA(JP)-羊角天线 L=20mm

料 号  
PART NO.:

F010-000648

客 户 料 号  
CUS PART NO.:

9M99Z11701

日 期  
D A T E:

2021-11-04

飞易讯呈样签章

工 程 ENGINEERING DEPARTMENT	品 保 Q C DEPARTMENT	业 务 SALES DEPARTMENT
朱丹丹	庄佳文	周玲

客户承认签章

工 程 ENGINEERING DEPARTMENT	品 保 Q C DEPARTMENT	采 购 PURCHASING DEPARTMENT								
	<table border="1"> <tr> <td colspan="2">受領</td> <td colspan="2">双葉電子工業株式会社 無線機器部門</td> </tr> <tr> <td>磯野</td> <td></td> <td>川名</td> <td>保泉</td> </tr> </table>		受領		双葉電子工業株式会社 無線機器部門		磯野		川名	保泉
受領		双葉電子工業株式会社 無線機器部門								
磯野		川名	保泉							

※ 客户确认样品附意栏

品番: 9M99Z11701

品名: ANT F010-000648 T-TYPE FED

地址: 深圳市龙岗区横岗镇大康社区安康路 18 号 F 栋三楼

www.fyxkj.com

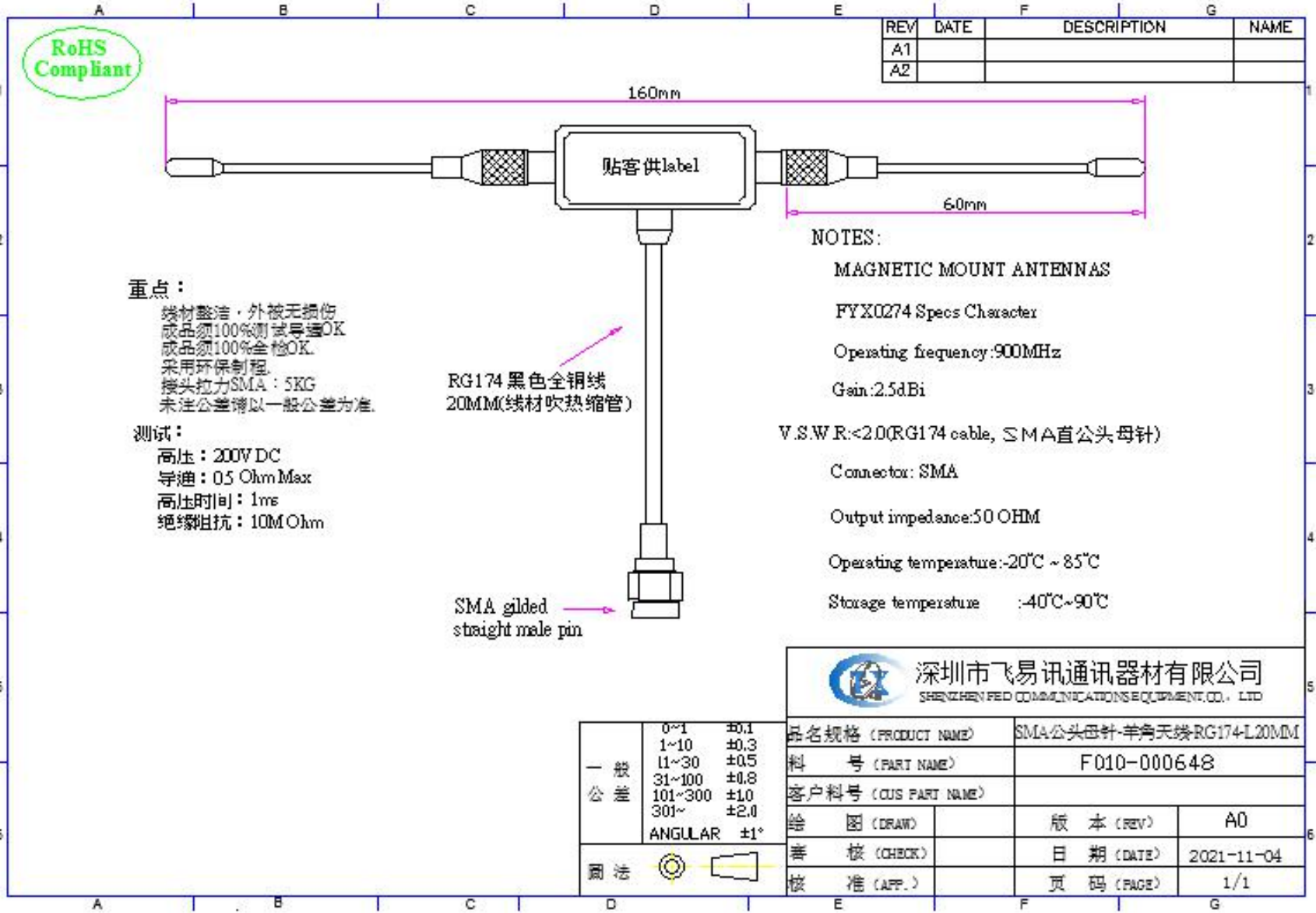


# 飞易讯科技(香港)有限公司 深圳市飞易讯通讯器材有限公司

SHENZHEN FEI COMMUNICATIONS EQUIPMENT CO.,LTD

TEL: +86 755-28608731 FAX: +86 755-85239010 MOBILE: 15915405130

产品图纸:





# 飞讯科技(香港)有限公司 深圳市飞讯通讯器材有限公司

SHENZHEN FED COMMUNICATIONS EQUIPMENT.CO.,LTD

TEL: +86 755-28608731 FAX: +86 755-85239010 MOBILE: 15915405130

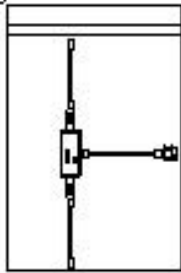
## 产品包装规范

产品名称：羊角天线

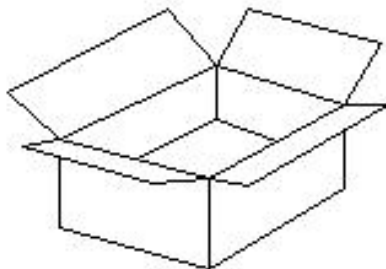
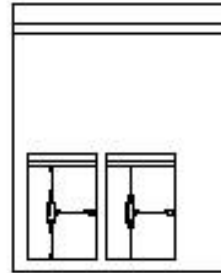
版本：A0

客户特殊要求除外

1.成品天线，每1PCS成品用单独的小打包袋装起来。

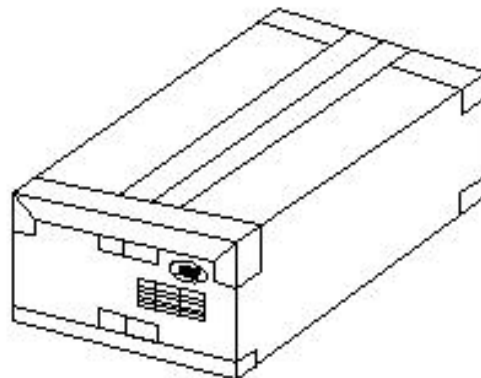


2.单个包装好的成品用大PC袋装起来，数量以50PCS一袋。



3.将装好的天线放入纸箱中，500PCS为一箱。

4.封箱。外箱贴我司生产标签和ROHS标签。（最终以实际情况为准）





# 飞讯科技(香港)有限公司

## 深圳市飞讯通讯器材有限公司

SHENZHEN FED COMMUNICATIONS EQUIPMENT.CO.,LTD

TEL: +86 755-28608731 FAX: +86 755-85239010 MOBILE: 15915405130

### 电器技术参数

电性能指标		Electrical Specifications	
频率范围	900MHZ	Frequency Range	900MHZ
输入阻抗	50 Ω	Input Impedance	50 Ω
插入损耗	≤0.8dBi	Insertion loss	≤0.8dBi
机械指标		Mechanical Specifications	
线材颜色	黑色	Cable Color	BLACK
接口形式	SMA-JP	Input connector	SMA-JP
天线长度	20mm	Cable length	20mm
工作温度	-40℃~+85℃	Working Temperature	-40℃~+85℃

版本: A0

### 环境性能测试:

项目	测试条件	规格
储存环境	在没有指定的情况下测试温度、湿度、气压如下: 1. 温度为-30℃~+80℃ 2. 相对湿度为45%-85% 3. 气压为86kpa-106kpa	电气机械性能正常
高低温试验	在70℃与40℃之间进行5次循环, 然后在正常条件下1-2H, 检查外观质量。	尺寸应满足规定并应满足满足于机械、电气性能
耐恒定湿热试验	相对湿度95±3%, 试验温度: 40℃. 持续2H作用后, 试品取出后5min之内测定电气性能, 试品在正常条件下1-2H, 检查外观质量	尺寸应满足规定并应满足满足于机械、电气性能
振动试验	振频范围10-55HZ, 位移幅值: 0.35MM, 加速度幅值: 50.0M/S, 扫频循环次数: 30次	电气机械性能正常
跌落试验	1M高空按照互相垂直的轴方向自由跌落3次	电气机械性能正常

Summary				Multiple Frequency								Multiple Cut								3D-View				Reserved										
NO.	Freq.	E1[%]	Avg[dbi]	Peak[dbi]	$\theta$ [deg]	$\phi$ [deg]	Avg[dbi]	Peak[dbi]	$\theta$ [deg]	BW[deg]	Avg[dbi]	Peak[dbi]	$\theta$ [deg]	BW[deg]	Avg[dbi]	Peak[dbi]	$\theta$ [deg]	BW[deg]	E2( $\theta=90$ )															
4	880.000	77.55	-1.10	2.22	90.00	35.00	1.10	2.22	35.00	999.00	-1.99	2.04	90.00	65.13	-2.35	1.41	-90.00	71.68																
5	894.000	78.60	-1.05	2.19	90.00	340.00	1.13	2.19	340.00	999.00	-1.97	2.12	90.00	63.94	-2.28	1.48	-90.00	74.17																
6	915.000	109.49	0.39	3.49	90.00	315.00	2.49	3.49	315.00	999.00	-0.56	3.41	90.00	68.03	-0.88	2.78	-90.00	75.15																
7	925.000	120.72	0.82	3.83	90.00	315.00	2.85	3.83	315.00	999.00	-0.15	3.75	90.00	71.05	-0.44	3.15	-90.00	75.58																
8	960.000	139.26	1.44	4.34	90.00	325.00	3.36	4.34	325.00	999.00	0.39	4.15	90.00	71.59	0.14	3.65	-90.00	77.82																

