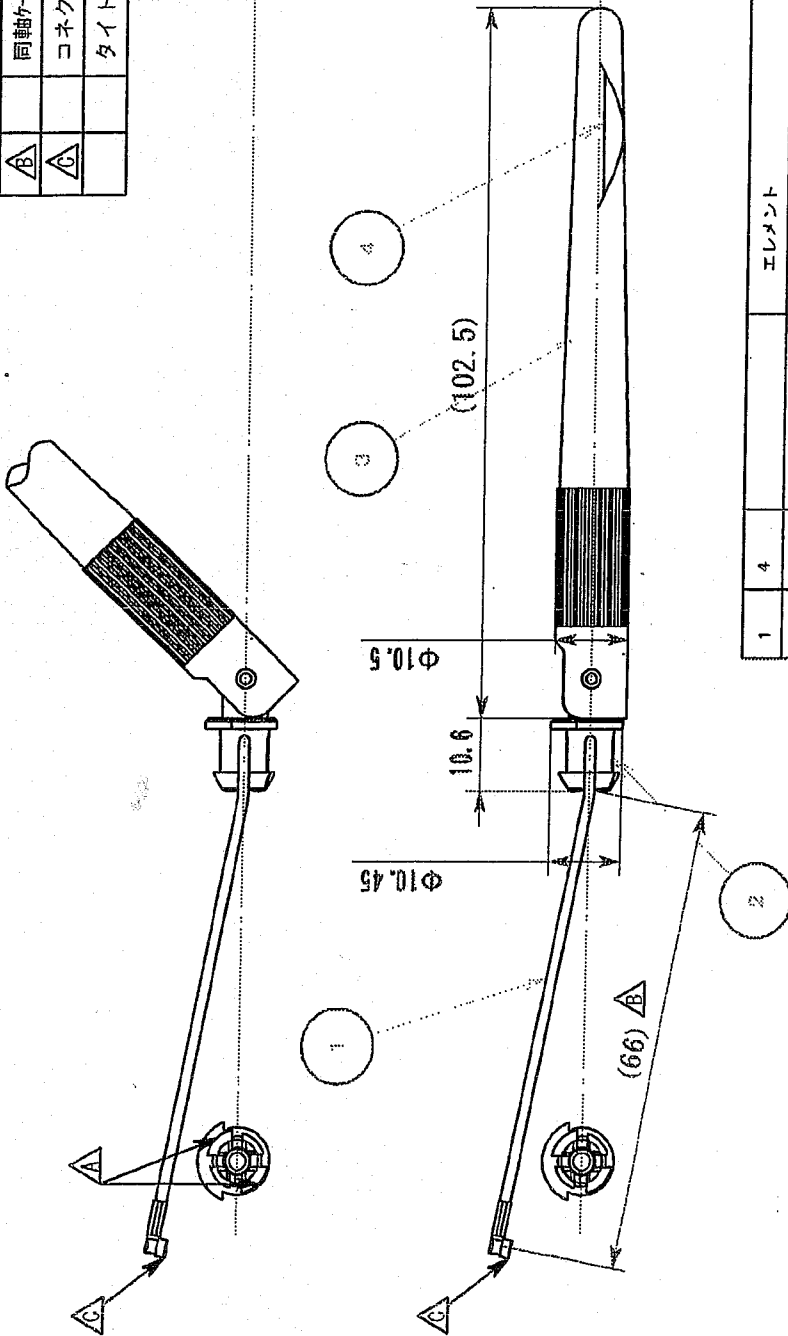


DWG. NO.

REVISIONS			
ZONE/LTR	DESCRIPTION	DATE	APPROVED
A	爪の部分を1箇所追加して2箇所	07/02/05	
B	同軸ケーブルの長さを10mm長く伸ばす	07/02/05	
C	コネクタ挿入口を180度回転	07/05/09	
	タイトルに「180」を追加	07/05/09	



QTY	ITEM NO	PART OR DWG. NO	NOMENCLATURE OR DESCRIPTION	SPECIFICATION	CODE IDENT
1	4		エレメント		
1	3		エレメント被覆	エラストマー	
1	2		回転折れ曲がり機構		
1	1		給電ケーブル		

LIST OF MATERIALS OR PARTS LIST

TOLERANCE UNITS METRIC (mm) UNLESS OTHERWISE SPECIFIED		DRAFTSMAN Y. T	DATE 06/11/06
* X * XX * XXX		CHECKER	ENGINEER
MATERIAL		APPROVED	
FINISH		DWG. NO FUT2450LA	
APPLICATION		TITLE FUTABA2450LA-180 スリ-ブアンテナ	
QTY REQD		SIZE CODE IDENT NO	
APPLICATION		WEIGHT	
APPLICATION		SHEET OF	


HIDAKA DENKI WORKS CO., LTD.
 26-5, 1-CHOME SHIMURA
 ITABASHIKU TOKYO 174 JAPAN.

DWG. NO.	REVISIONS		DATE	APPROVED
	LINE	DESCRIPTION		

1. 適用
ISMバンド無線通信送受信機に使用するスリブアンテナについて規定します
2. 形式及び周波数範囲
形式名をFUTABA2450LAとし周波数範囲を2400-2500MHZ内を100MHZ幅とします
3. 電氣的仕様
 - a 帯域幅 100MHZ VSWR 2. : 1以下 共振周波数にて
(当社テストキットによる.)
 - b インピーダンス 50ohm
 - c 利得 2DB絶対利得 共振周波数及び最大輻射値 (ケーブルは含まず)
 - d 偏波面 垂直偏波
 - e 指向性 水平面無指向性
4. 外觀及び構造
 - a 端子 MHF 又は U. FL プラグ
 - b 長さ 113mm (ケーブルを除く)
 - c 径 エレメント 根元で10.5mm

 警告

通信機等にアンテナを付帯した状態でアンテナを持ち振り回したりしないこと

QTY	ITEM NO	PART OR DWG. NO	NOMENCLATURE OR DESCRIPTION	SPECIFICATION	CODE IDENT
LIST OF MATERIALS OR PARTS LIST					
TOLERANCE UNIT=METRIC(mm) UNLESS OTHER WISE SPECIFIED		DRAFTSMAN Y. T	DATE 06/11/02	 HIDAKA DENKI WORKS CO., LTD. 26-6, 1-CHOME SHIMURA ITABASHIKU TOKYO 174 JAPAN.	
. X		CHECKER			
. XX		ENGINEER			
. XXX		APPROVED		TITLE FUTABA2450LA スリブアンテナ 仕様	
MATERIAL		SIZE		CODE IDENT NO	REV
FINISH		DWG. NO		FUT2450LA	
APPLICATION			SCALE	WEIGHT	SHEET
QTY REQD					OF