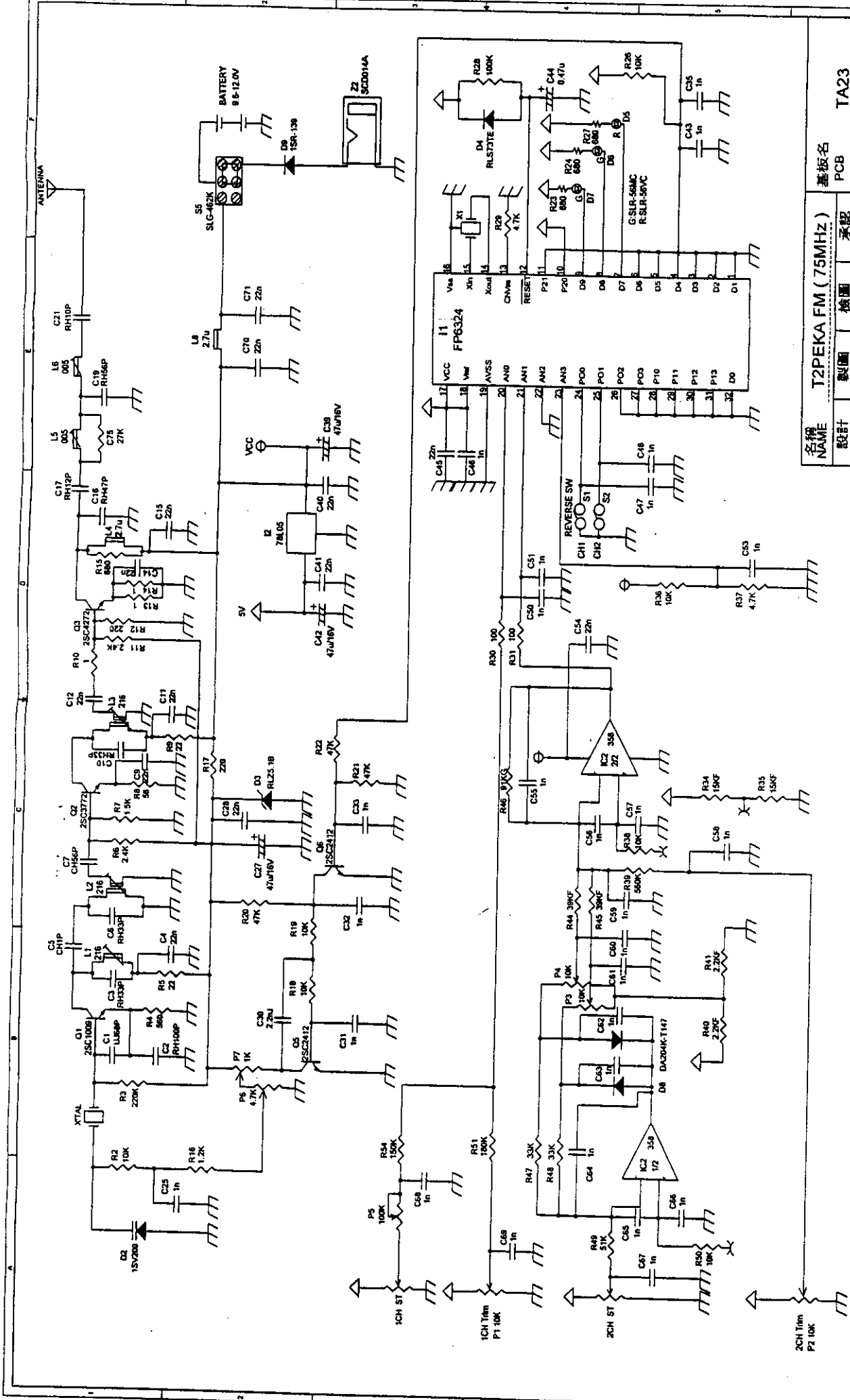


名稱 NAME			T2PEKA FM (75MHz)		
設計			洪清長 98.1.28		
製圖			久國 98.1.28		
檢圖			承認		
基板名			TA23		
PCB			圖番 10R-980103		
頁			1 OF 1		
日期			1999, 1, 28		
設計			FUTABA CORPORATION		

EXHIBIT B



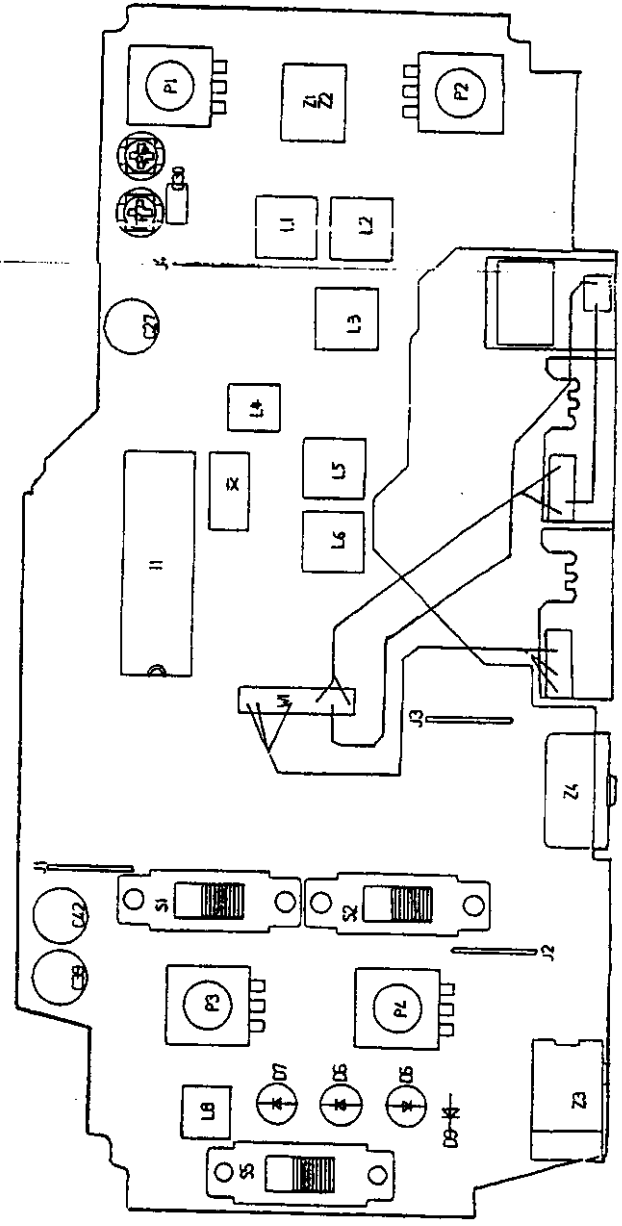
A B C D E F G H I J K L M N O P Q R S T U V W X Y Z

1 2 3 4 5 6 7 8 9 10 11 12 13 14 15 16 17 18 19 20 21 22 23 24 25 26 27 28 29 30 31 32 33 34 35 36 37 38 39 40 41 42 43 44 45 46 47 48 49 50 51 52

C27 MM7 47U16V-TP
 C30 ECQ-1H222J F3
 C39 MM7 47U16V-TP
 C42 MM7 47U16V-TP
 D5 SLR-56VC TE7
 D6 SLR-56MC TE7
 D7 SLR-56MC TE7
 D9 15R-139-200 T-64
 I1 FP6324 Tx-ENC
 J1 10mm JPW
 J2 10mm JPW
 J3 10mm JPW
 J4 10mm JPW

L1 M7-D3-216
 L2 M7-D3-216
 L3 M7-D3-216
 L4 EL 0606RA-2R7K
 L5 M7-D3-005
 L6 M7-D3-005
 L8 EL 0606RA-2R7K
 P1 RV093N20FKPTE
 P2 RV093N20FKPTE
 P3 RV093N20NKPTE
 P4 RV093N20NKPTE
 P6 H0651A 4.7KB
 P7 H0651A 1KB

S1 SS035-WA012BDH-PC7
 S2 SS035-WA012BDH-PC7
 S5 SLG-462K-BLACK
 W1 EL9073 7P T2PCKA
 X1 EFOEC6004T4
 Z1 Z2 X'TAL
 Z3 SCD014A
 Z4 ANT



Parts Side

APP. NO.	REV.	DATE	BY	CHK.	REVISION

名称 NAME	T2PEKA FM (75MHz)	基板名 PCB	TA23
設計 DESIGN	設計 DESIGN	校核 CHECKED	承認 APPROVED
日付 DATE	1999.2.3	社印 COMP. STAMP	社印 COMP. STAMP
図番 DRAWING NO.	10R-980104	頁 PAGE	1 OF 1
製 SHEET		社名 COMP. NAME	双葉電子工業株式会社
日付 DATE	1999.2.3		