

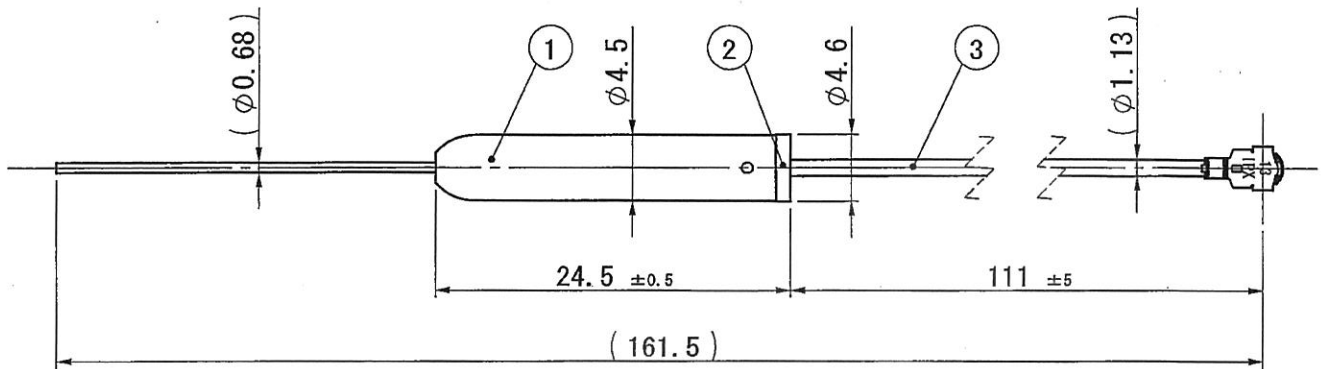


		アンテナ Antenna 製品仕様書 SPECIFICATION	承認 APVD. 	検認 CHKD. 	担当 DSGD. 																								
2014. 4. 18制定		ANTB24																											
<p>1、一般事項/General matter</p> <p>1.1 適用範囲/Scope 本仕様書は、無線機器に使用するアンテナについて適用する。 This specification applies to the antenna for radio equipment.</p> <p>1.2 使用温度範囲/Operating temperature range -20~+60℃</p> <p>1.3 保存温度範囲/Preservation temperature range -30~+70℃</p> <p>1.4 試験状態/Test conditions 温度5~35℃、相対湿度45~85%、気圧860~1060hpaの標準状態で行う。 但し、判定に疑義を生じた場合は温度20±2℃、相対湿度65±5%、気圧860~1060hpaの基準状態で行う。 The test shall be performed under the standard environment condition; temperature of 5~35℃, relative humidity of 45~85% and atmospheric pressure of 860~1060hpa (if failed, with the above testing procedure, do the following test.) temperature of 20±2℃, relative humidity of 65±5% and atmospheric pressure of 860~1060hpa.</p> <p>2、外観、構造、寸法/Appearance, structure and dimension</p> <p>2.1 外観/Appearance 各部の仕上げは良好で、機能上有害な錆、割れ、傷等が無いこと。 The finish of each part must be excellent, and there must not be harmful rust, crack and scratch etc. on the function.</p> <p>2.2 構造、寸法/Structure and dimension 個別製品図による。 Specified in each drawing.</p> <p>3、基本性能/Basic characteristics</p> <table border="1" style="width: 100%; border-collapse: collapse;"> <thead> <tr> <th style="width: 5%;"></th> <th style="width: 20%;">検査項目/ Inspection item</th> <th style="width: 45%;">試験条件/Test condition</th> <th style="width: 30%;">規格/Standards</th> </tr> </thead> <tbody> <tr> <td>3.1</td> <td>V SWR</td> <td>アンテナ単体を自由空間相当の環境条件に置いて測定する。 Antenna simplex is placed and measured on the environmental terms of free space.</td> <td>2400~2500MHz において6.0以下 6.0 or less in 2400~2500MHz</td> </tr> <tr> <td></td> <td>保証項目/ Guarantee item</td> <td>試験条件/Test condition</td> <td>規格/Standards</td> </tr> <tr> <td>3.2</td> <td>入力インピーダンス Input impedance</td> <td></td> <td>50Ω (公称/Nominal value)</td> </tr> <tr> <td>3.3</td> <td>指向性 Directivity</td> <td>アンテナ単体を自由空間相当の環境条件に置いて測定する。 Antenna simplex is placed and measured on the environmental terms of free space.</td> <td>水平面内無指向性 Omni</td> </tr> <tr> <td>3.4</td> <td>最大利得 Peak gain</td> <td></td> <td>0dBi以上、2.14dBi以下 0dBi or more, and 2.14dBi or less.</td> </tr> </tbody> </table>							検査項目/ Inspection item	試験条件/Test condition	規格/Standards	3.1	V SWR	アンテナ単体を自由空間相当の環境条件に置いて測定する。 Antenna simplex is placed and measured on the environmental terms of free space.	2400~2500MHz において6.0以下 6.0 or less in 2400~2500MHz		保証項目/ Guarantee item	試験条件/Test condition	規格/Standards	3.2	入力インピーダンス Input impedance		50Ω (公称/Nominal value)	3.3	指向性 Directivity	アンテナ単体を自由空間相当の環境条件に置いて測定する。 Antenna simplex is placed and measured on the environmental terms of free space.	水平面内無指向性 Omni	3.4	最大利得 Peak gain		0dBi以上、2.14dBi以下 0dBi or more, and 2.14dBi or less.
	検査項目/ Inspection item	試験条件/Test condition	規格/Standards																										
3.1	V SWR	アンテナ単体を自由空間相当の環境条件に置いて測定する。 Antenna simplex is placed and measured on the environmental terms of free space.	2400~2500MHz において6.0以下 6.0 or less in 2400~2500MHz																										
	保証項目/ Guarantee item	試験条件/Test condition	規格/Standards																										
3.2	入力インピーダンス Input impedance		50Ω (公称/Nominal value)																										
3.3	指向性 Directivity	アンテナ単体を自由空間相当の環境条件に置いて測定する。 Antenna simplex is placed and measured on the environmental terms of free space.	水平面内無指向性 Omni																										
3.4	最大利得 Peak gain		0dBi以上、2.14dBi以下 0dBi or more, and 2.14dBi or less.																										

RoHS COMPLIANCE	改番 REVISION	記号 SYMB	来歴 DESCRIPTION	年月日 DATE	氏名 NAME	部品コード PART CODE
	<input type="checkbox"/>	△△△				TB24094A0C0
	<input type="checkbox"/>	△△△				
	<input type="checkbox"/>	△△△				



注記

1) 適用仕様書: ANT-S-1424

3	Cable	1	Coxial cable	Black	Connector:MHF	
2	Spacer	1	POM	Natural		
1	Element	1	Brass	Sn plating		
LTR	PART NAME	QTY	MATERIAL	PROCESSING	REMARK	
角度公差 ANGLE	±3°	投影法 PROJ	単位 UNIT	尺度 SCALE	重量 WEIGHT	製品名 MODEL NO. ANTB24-094A0
100以上 ABOVE 100	±0.8		mm	2:1		
50をこえ100未満 ABOVE 50 TO 100	±0.5	承認 APVD	検認 CHKD	製図 DRAWN	設計 DSGD	PRODUCT DRAWING
5をこえ50未満 ABOVE 5 TO 50	±0.3					
5以下 UP TO 5	±0.2	指定ナキ許容差 TOLERANCES UNLSS OTHERWISE SPEC				

T16IZS antenna characteristics

	gain(dBi)
0	1.47
15	1.44
30	1.48
45	1.43
60	1.42
75	1.43
90	1.41
105	1.45
120	1.39
135	1.40
150	1.44
165	1.42
180	1.45
195	1.44
210	1.45
225	1.44
240	1.41
255	1.43
270	1.43
285	1.44
300	1.45
315	1.43
330	1.42
345	1.44

