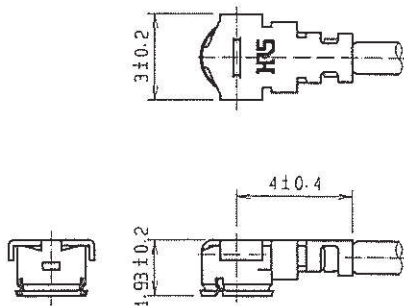
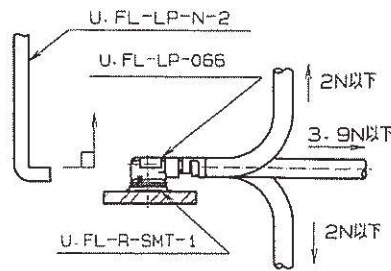


【コネクタ寸法図】



【コネクタ使用上のご注意】

1. コネクタの抜き差しについて
  - (1) コネクタの引抜きは、下記の専用引抜き治具を用いて垂直に引き抜いて下さい。  
 製品名：U. FL-LP-N-2 (CL331-0494-5)  
 ◆ケーブルを持った引抜きはコネクタ破損になりますので絶対に行わないで下さい。
  - (2) コネクタのカン合は、両コネクタの結合軸を合わせ垂直に挿入して下さい。  
 ◆斜め挿入はコネクタの変形(破損)となりますので行わないで下さい。
2. ケーブル取り扱いについて
  - (1) カン合後、下図荷重値以上の負荷をケーブルに加えないで下さい。  
 ◆コネクタの抜け・変形及びケーブルの抜け・断線の原因となりますのでご注意下さい。




RoHS指令適合品

双葉電子工業株式会社 様専用図面

1	U. FL-LP-066	CL331-0452-5	2	RF-MF50161 (ハイ)	日星電気 (株)
部番	材質	処理, 備考	部番	材質	処理, 備考
UNITS mm		SCALE FREE	△の数	訂正記事	設計
					検図
					年月日
HIROSE ELECTRIC CO., LTD.	承認 :	MH. YAMANE	09. 02. 17	図番 :	ADC4-322318-02
	検図 :	NK. NINOMIYA	09. 02. 17	製品名 :	U. FL-LP-068N1T-21-〈120〉D
	設計 :	YK. YASUMURO	09. 02. 16	製品	CL321-4747-3-02
	製図 :	YI. FUNADA	09. 02. 12	コード	

2009/06/22 15:29:18 TK. KOJIMA

適用規格					
定 格	使用温度範囲	-40 °C ~ +90 °C (90%RH以下)	保存温度範囲	-40 °C ~ +90 °C (90%RH以下)	
	電力	---W	特性インピーダンス	50 Ω ( 0 ~ 6 GHz)	
	特殊性	---	使用ケーブル	RF-MF50161 (H):日星電気(株)製	
性 能					
	項 目	試 験 方 法	規 格	QT	AT
構造	外観, 構造, 仕上げ	目視, 寸法測定器にて測定する。	図面と合致していること。	○	○
	表示	目視にて確認する。		○	○
電氣的性能	接 触 抵 抗	10 mA (DC OR 1000 Hz) 以下で測定する。	中心コネクタ外 104 mΩ以下 外部コネクタ外 39 mΩ以下	○	—
	絶 縁 抵 抗	DC 100Vで測定する。	500 MΩ以上	○	○
	耐 電 圧	AC 200Vの電圧を1分間印加する。(漏洩電流2mA以下)	せん絡・絶縁破壊がないこと。	○	○
	電 圧 定 在 波 比	周波数 0.045 ~ 3 GHzにて測定する。	VSWR 1.3 以下	○	—
		周波数 3 ~ 6 GHzにて測定する。	VSWR 1.4 以下		
	挿 入 損 失	周波数 --- ~ --- GHzにて測定する。	--- dB以下	—	—
機械	ケーブルクランプ部の引っ張り強度	9.8N以下の引張力をケーブル軸に加える。 	① ケーブルの抜けや断線等のないこと。 ② クランプ部の破損のないこと。	○	—
	△の数	訂正記事	設計	検図	年月日
	0				
備考 双葉電子工業株式会社 様専用図面			承認	MH. YAMANE	09.02.17
注 ① VSWRは適合ケーブル1000mmの両端ハーネス品にSMA変換アダプタを取り付けた状態で測定した値です。			検 図	NK. NINOMIYA	09.02.17
試験規格の記載のない試験方法はJIS C 5402を適用している。			担 当	YK. YASUMURO	09.02.16
			製 図	YI. FUNADA	09.02.12
注 QT:確認試験 AT:製品検査 ○:適用項目			図番	SLC4-322318-02	
HRS	製品規格表		製品名	U.FL-LP-068N1T-21-(120)D	
	ヒロセ電機株式会社		製品コード	CL321-4747-3-02	
				0/△	1/1

R7214SB antenna characteristic

mono pole type

Frequency 2442MHz

	gain(dBi)
0	-6.26
15	-6.05
30	-5.86
45	-5.77
60	-5.46
75	-5.71
90	-5.46
105	-5.82
120	-6.16
135	-5.93
150	-5.56
165	-5.33
180	-5.16
195	-5.55
210	-5.76
225	-5.42
240	-5.16
255	-5.38
270	-5.46
285	-5.66
300	-6.06
315	-6.02
330	-5.66
345	-5.81

