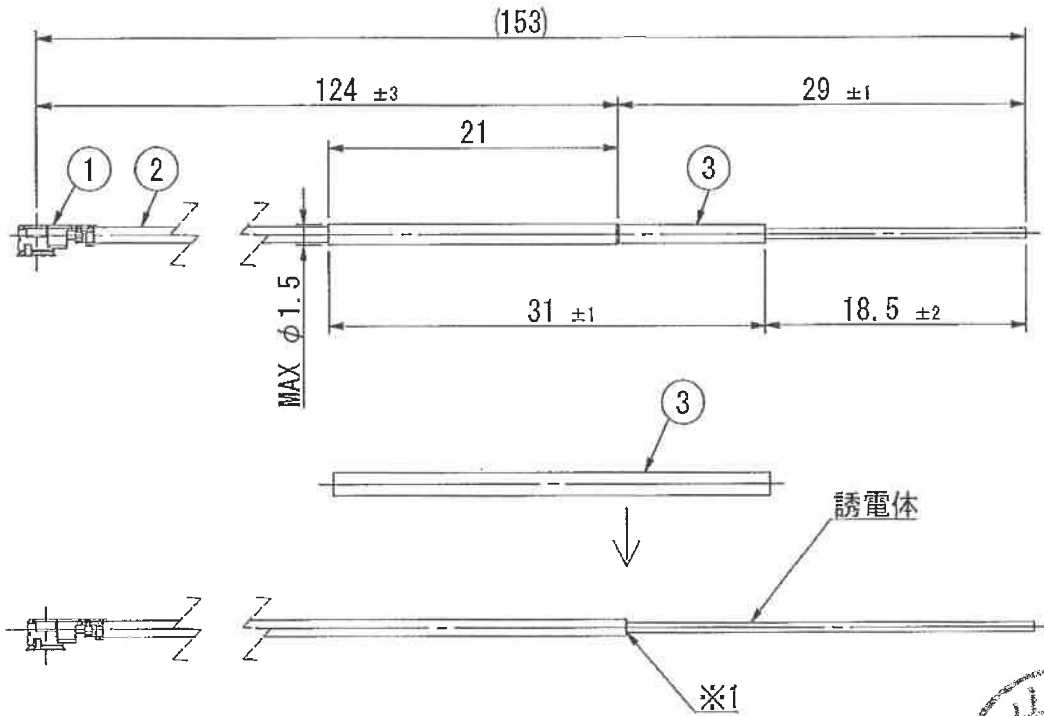
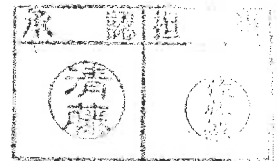
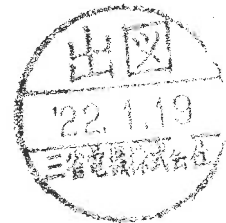


RoHS COMPLIANCE	顧客品名/CUSTOMER PART NAME				顧客品番/CUSTOMER CODE	
					9M08A15808	
	改番 REVISION	記号 SYMB	来歴 DESCRIPTION	年月日 DATE	氏名 NAME	製品コード/PRODUCT CODE
		△				TC32072A0C0



注記

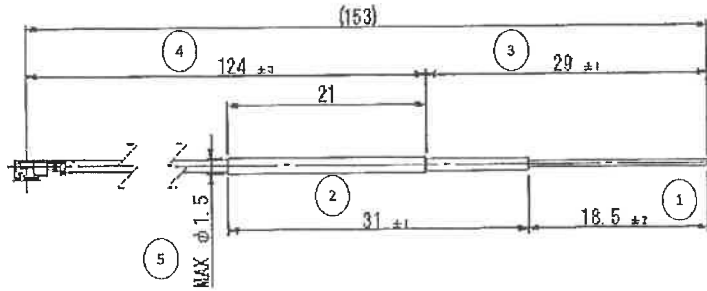
- 1) 適用仕様書 : ANI-S-1535
- 2) ※1 : シールド部切断時の誘電体への切れ込みは無き事。
- 3) 熱収縮チューブ処理部の引抜強度は500gf以上。(初期状態)
- 4) 製品含有化学物質に関しては、三省電機管理対象化学物質リスト(K-Q-019)に準拠する。



3	Heat shrink tube	1	Polyolefin	黒色 Black Thickness0.1mm	F34-1 φ1.0(SUMITUBE)		
2	Cable	1	Coaxial cable φ1.13	灰色 Gray			
1	Connector	1	I-PEX MHF I	Au plated			
LTR	PART NAME	QTY	MATERIAL	PROCESSING	REMARK		
	角度公差 ANGLE	±3°	投影法 PROJ	単位 UNIT	尺度 SCALE	重量 WEIGHT	製品名 MODEL NO.
	100以上 ABOVE 100	±0.8	☉ □	mm	2:1		ANTC32-072A0
	50をこえ100未満 ABOVE 50 TO 100	±0.5					承認 APVD
	5をこえ50未満 ABOVE 5 TO 50	±0.3					PRODUCT DRAWING
	5以下 UP TO 5	±0.2					図番 DRAWING NO
	指定ナキ許容差 TOLERANCES UNLESS OTHERWISE SPEC		済藤	増田	技術 2022年1月18日 M. SATO	技術 2022年1月6日 M. SATO	C21S1294

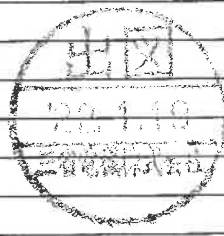
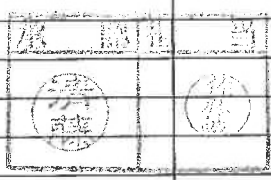
出荷検査報告書兼 基準書 制定日: 2022年 1月 19日		顧客名	双葉電子工業		仕様書NO.	ANT-S-1535	
		顧客番号	9M08A15808		製品名	ANTC32-072A0	
		生産日	年 月 日		検査日	年 月 日	
		PO No			出荷数量		
検査頻度		検査水準 I			一回抜取方式		
AQL値	Lot数	抜取方式			不良数	判定	
		抜取数	Ac	Re			
0.25						OK・NG	

概略図



⑥ Coaxial cable φ1.13 灰色 Gray

検査項目	規格	検査結果					検査工具	判定
		1	2	3	4	5		
外観検査	変形、傷、打痕、錆び ケーブル色: 灰色						目視	
寸法検査	①: 18.5 ± 0.2mm (16.5 ~ 20.5mm)						スケール	
	②: 31 ± 1mm (30 ~ 32mm)							
	③: 29 ± 1mm (28 ~ 30mm)							
	④: 124 ± 3mm (121 ~ 127mm)							
	⑤: MAX φ 1.5mm (チューブ上1.5mm以下)						ノギス	
梱包状態検査	梱包方式(梱包仕様による)						目視	
	現品票記載内容、貼付位置(梱包仕様による)							
	現品票横に RoHS対応判別スタンプが押されている事							



			検査員		
改訂履歴			承認	確認	
改定番号	改定年月日	改定内容			

R7201SB antenna characteristic

mono pole type

Frequency 2442MHz

	gain(dBi)
0	-6.26
15	-6.05
30	-5.86
45	-5.77
60	-5.46
75	-5.71
90	-5.46
105	-5.82
120	-6.16
135	-5.93
150	-5.56
165	-5.33
180	-5.16
195	-5.55
210	-5.76
225	-5.42
240	-5.16
255	-5.38
270	-5.46
285	-5.66
300	-6.06
315	-6.02
330	-5.66
345	-5.81

