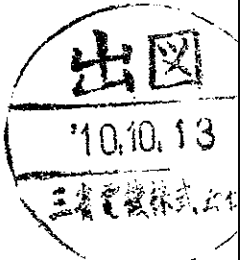
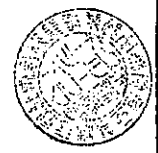
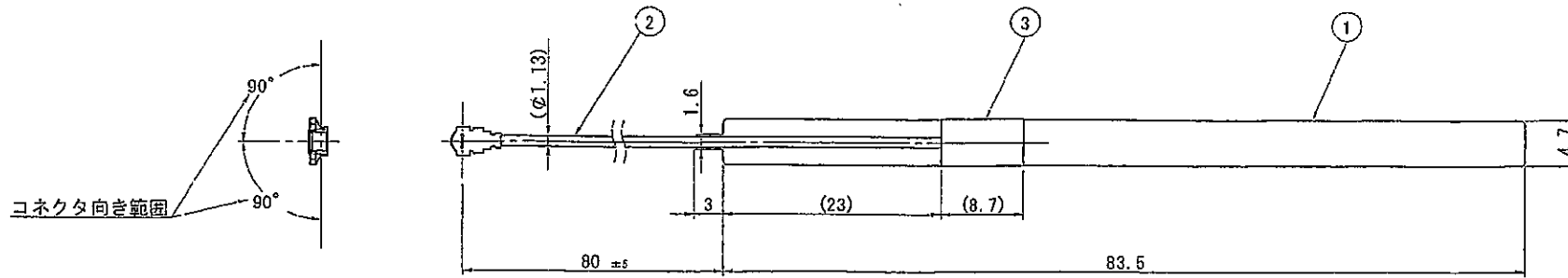


アンテナ 1/4

アンテナ Antenna 製品仕様書 SPECIFICATION		承認 APVD. 技術 10.10.13 清藤代	検印 E CHKD. 技術 10.10.13 清藤	検印 M CHKD. 技術 10.10.13 今井	担当 E DSGD. 技術 10.10.12 内野	担当 M DSGD. 技術 10.10.12 鈴木(株)																					
2010.10.12 制定		ANTB24																									
<p>1、一般事項/General</p> <p>1.1 適用範囲/Scope 本仕様書は、2.4GHz帯の無線通信システムに使用するアンテナについて適用する。 This specification is applied for antenna on wireless communication system for 2.4GHz area.</p> <p>1.2 使用温度範囲/Operating temperature range -10~+60℃</p> <p>1.3 保存温度範囲/Preservation temperature range -20~+70℃</p> <p>1.4 試験状態/Test conditions 温度5~35℃、相対湿度45~85%、気圧860~1060hpaの標準状態で行う。 但し、判定に疑義を生じた場合は温度20±2℃、相対湿度65±5%、気圧860~1060hpaの標準状態で行う。 The test shall be performed under the standard environment condition; temperature of 5~35℃, relative humidity of 45~85% and atmospheric pressure of 860~1060hpa (if failed, with the above testing procedure, do the following test.) temperature of 20±2℃, relative humidity of 65±5% and atmospheric pressure of 860~1060hpa.</p> <p>2、外観、構造、寸法/Appearance, structure and dimension</p> <p>2.1 外観/Appearance 各部の仕上げは良好で、機能上有害な錆、割れ、傷等が無いこと。 Finish on each part should be good, functionally free from rust, crack and bad plating</p> <p>2.2 構造、寸法/Structure and dimension 個別製品図による。 Specified in each drawing.</p> <p>3、基本性能/Basic characteristics</p> <table border="1"> <thead> <tr> <th>検査項目/Inspection item</th> <th>試験条件/Test condition</th> <th>規格/Standards</th> </tr> </thead> <tbody> <tr> <td>3.1 VSWR</td> <td>アンテナ単体を自由空間相当の環境条件において測定する。 Single antenna is measured with a network-analyzer in the place of free space.</td> <td>3.0以下2.4~2.5GHz 3.0 or less 2.4~2.5GHz</td> </tr> <tr> <th>保証項目/Guarantee item</th> <th>試験条件/Test condition</th> <th>規格/Standards</th> </tr> <tr> <td>3.3 Impedance</td> <td>アンテナ単体を自由空間相当の環境条件において測定する。</td> <td>50Ω (公称/Nominal value)</td> </tr> <tr> <td>3.4 最大利得 Peak gain</td> <td>Single antenna is measured with a network-analyzer in the place of free space.</td> <td>0 dBi~2.14 dBi</td> </tr> </tbody> </table> <p>4、耐環境性能/Environmental Performance</p> <table border="1"> <thead> <tr> <th>項目/Item</th> <th>試験条件/Test condition</th> <th>規格/Standards</th> </tr> </thead> <tbody> <tr> <td>4.1 耐熱性 Hi-temperature resistibility</td> <td>温度+60±2℃中に96時間放置後、常温常湿中に1時間放置し1時間以内に測定する。 その他、JIS C60068-2-2に準拠する。 After heating the antenna to temperature of +60±2℃ for 96 hours, leave it in the normal condition for 1 hour and then do the measurement. Others : follow the JIS C60068-2-2 standards.</td> <td>外観、構造上異常の無いこと。 No transformation shall be found in appearance and structure. 3.1項を満足すること。 The performance specified in the item 3.1 shall be satisfied.</td> </tr> </tbody> </table> <p>来歴</p>							検査項目/Inspection item	試験条件/Test condition	規格/Standards	3.1 VSWR	アンテナ単体を自由空間相当の環境条件において測定する。 Single antenna is measured with a network-analyzer in the place of free space.	3.0以下2.4~2.5GHz 3.0 or less 2.4~2.5GHz	保証項目/Guarantee item	試験条件/Test condition	規格/Standards	3.3 Impedance	アンテナ単体を自由空間相当の環境条件において測定する。	50Ω (公称/Nominal value)	3.4 最大利得 Peak gain	Single antenna is measured with a network-analyzer in the place of free space.	0 dBi~2.14 dBi	項目/Item	試験条件/Test condition	規格/Standards	4.1 耐熱性 Hi-temperature resistibility	温度+60±2℃中に96時間放置後、常温常湿中に1時間放置し1時間以内に測定する。 その他、JIS C60068-2-2に準拠する。 After heating the antenna to temperature of +60±2℃ for 96 hours, leave it in the normal condition for 1 hour and then do the measurement. Others : follow the JIS C60068-2-2 standards.	外観、構造上異常の無いこと。 No transformation shall be found in appearance and structure. 3.1項を満足すること。 The performance specified in the item 3.1 shall be satisfied.
検査項目/Inspection item	試験条件/Test condition	規格/Standards																									
3.1 VSWR	アンテナ単体を自由空間相当の環境条件において測定する。 Single antenna is measured with a network-analyzer in the place of free space.	3.0以下2.4~2.5GHz 3.0 or less 2.4~2.5GHz																									
保証項目/Guarantee item	試験条件/Test condition	規格/Standards																									
3.3 Impedance	アンテナ単体を自由空間相当の環境条件において測定する。	50Ω (公称/Nominal value)																									
3.4 最大利得 Peak gain	Single antenna is measured with a network-analyzer in the place of free space.	0 dBi~2.14 dBi																									
項目/Item	試験条件/Test condition	規格/Standards																									
4.1 耐熱性 Hi-temperature resistibility	温度+60±2℃中に96時間放置後、常温常湿中に1時間放置し1時間以内に測定する。 その他、JIS C60068-2-2に準拠する。 After heating the antenna to temperature of +60±2℃ for 96 hours, leave it in the normal condition for 1 hour and then do the measurement. Others : follow the JIS C60068-2-2 standards.	外観、構造上異常の無いこと。 No transformation shall be found in appearance and structure. 3.1項を満足すること。 The performance specified in the item 3.1 shall be satisfied.																									
						ANT-S-1259																					



改番 REVISION	記号 SYMB	変更 DESCRIPTION	年月日 DATE	氏名 NAME	製品コード PRODUCT CODE
	▲				TB24073A0S0
	▲				
	▲				



出図
10.10.19
三省電機株式会社

注記
NOTICE

- 1) 適用仕様書: ANT-S-1259
Specification: ANT-S-1259
- 2) ケーブル: 1979 B-Fion (坂東電線)
又は RF-MF5016 (日星電気)
又は FWS-5022 (クラベ)
Cable: 1979 B-Fion (Bando Electric Wire)
or RF-MF5016 (Nissei Electric)
or FWS-5022 (Kurabe Industrial)
- 3) コネクタ: MHF (アイベックス)
Connector: MHF (I-PEX CO., LTD)
- 4) ハンダ: Sn99/Cu0.7 (東揚錫品廠)
Solder: Sn99/Cu0.7 (DONG YANG SOLDER CORPORATION)
- 5) フラックス: A300 (東揚錫品廠)
Flux: A300 (DONG YANG SOLDER CORPORATION)
- 6) 三省電機管理対象化学物質リスト (K-0-019) に準拠する。
Conformity in chemistry substance list for SANSEI ELECTRIC control (K-0-019).

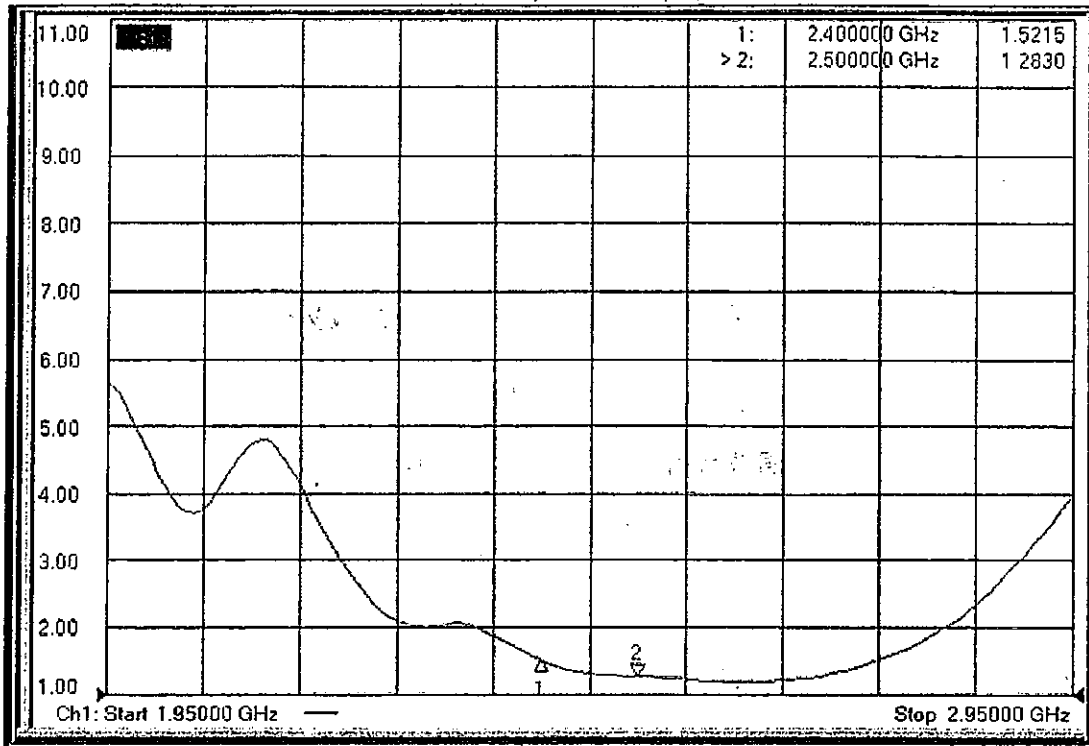
3	Tape	1	Polyester film	(631S #25)
2	Cable	1	Coaxial cable φ1.13	Connector MHF (I-PEX)
1	PrintBoard	1	Glass fabric base epoxy resin	
LTR	PART NAME	QTY	MATERIAL	REMARK

角度公差 ANGLE	±3°	投影法 PRGJ	単位 UNIT	尺度 SCALE	重量 WEIGHT	製品名 MODEL NO.
100以上 ABOVE 100	±0.8	第一角 第一角	mm	2:1		ANTB24-073A0
50至25.100未満 ABOVE 50 TO 100	±0.5	承認 APDV	検認 CHKD	製図 DRAWN	設計 DSGD	図名 TITLE
5至25.50未満 ABOVE 5 TO 50	±0.3	技術 10.10.19	検認 CHKD	製図 DRAWN	設計 DSGD	PRODUCT DRAWING
5以下 UP TO 5	±0.2	技術 10.10.19	検認 CHKD	製図 DRAWN	設計 DSGD	図番 DRAWING NO
指定ナキ許容差 TOLERANCES UNL OTHERWISE SPEL		技術 10.10.19	検認 CHKD	製図 DRAWN	設計 DSGD	C10T1009

7-11-19



◆ VSWRデータ



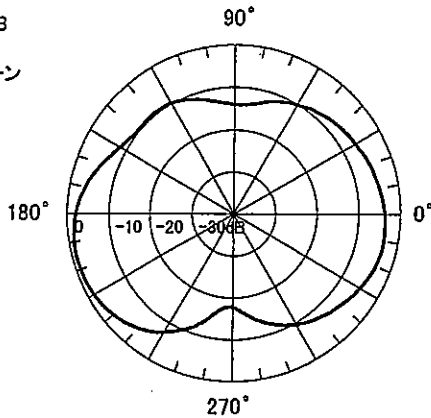
アンテナ指向特性／利得



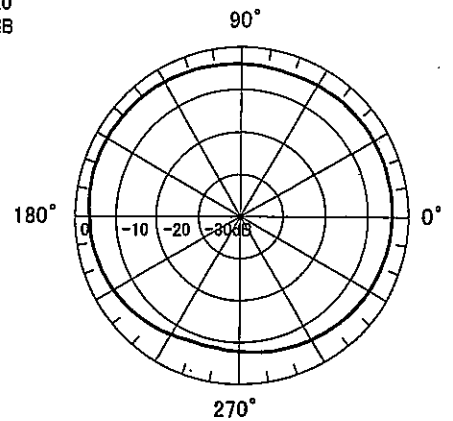
アンテナ名称 : 水平偏波
 送信アンテナ : 水平偏波
 測定周波数 : 2400 MHz
 標準アンテナレベル: -48.3 dBm
 アンテナ利得 : -0.9dB dBd (1.2 dBi)
 平均利得 : -6.8dB dBd (-4.7 dBi)
 半値角 : 60.0°
 前後比 : 0.0dB

アンテナ名称 : 垂直偏波
 送信アンテナ : 垂直偏波
 測定周波数 : 2400 MHz
 標準アンテナレベル: -48.3 dBm
 アンテナ利得 : -2.9dB dBd (-0.8 dBi)
 平均利得 : -4.6dB dBd (-2.5 dBi)
 半値角 : 252.0°
 前後比 : 0.0dB

垂直面 前／後 パターン
 (Z-X PLANE)



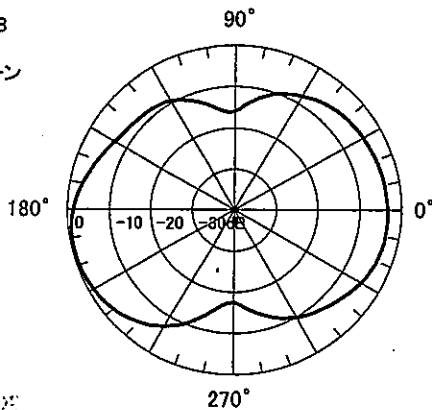
水平面 パターン
 (X-Y PLANE)



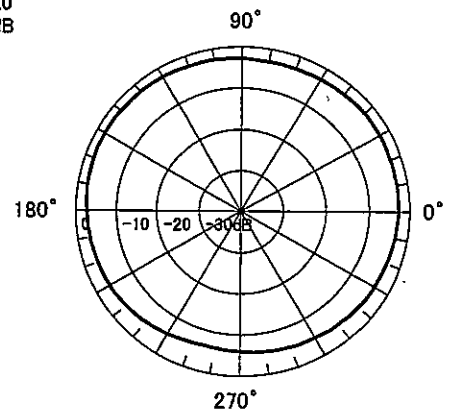
アンテナ名称 : 水平偏波
 送信アンテナ : 水平偏波
 測定周波数 : 2442 MHz
 標準アンテナレベル: -48.6 dBm
 アンテナ利得 : -0.4dB dBd (1.7 dBi)
 平均利得 : -6.2dB dBd (-4.1 dBi)
 半値角 : 63.0°
 前後比 : 0.0dB

アンテナ名称 : 垂直偏波
 送信アンテナ : 垂直偏波
 測定周波数 : 2442 MHz
 標準アンテナレベル: -48.6 dBm
 アンテナ利得 : -2.0dB dBd (0.1 dBi)
 平均利得 : -3.4dB dBd (-1.3 dBi)
 半値角 : 267.0°
 前後比 : 0.0dB

垂直面 前／後 パターン
 (Z-X PLANE)



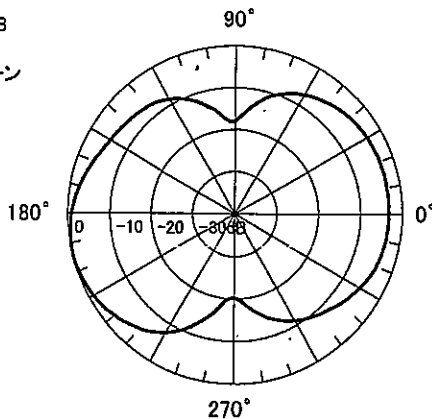
水平面 パターン
 (X-Y PLANE)



アンテナ名称 : 水平偏波
 送信アンテナ : 水平偏波
 測定周波数 : 2484 MHz
 標準アンテナレベル: -49.0 dBm
 アンテナ利得 : -0.1dB dBd (2.0 dBi)
 平均利得 : -6.1dB dBd (-3.9 dBi)
 半値角 : 63.0°
 前後比 : 0.0dB

アンテナ名称 : 垂直偏波
 送信アンテナ : 垂直偏波
 測定周波数 : 2484 MHz
 標準アンテナレベル: -49.0 dBm
 アンテナ利得 : -1.3dB dBd (0.8 dBi)
 平均利得 : -2.3dB dBd (-0.1 dBi)
 半値角 : 360.0°
 前後比 : 0.0dB

垂直面 前／後 パターン
 (Z-X PLANE)



水平面 パターン
 (X-Y PLANE)

