

1

2

3

4

5

6

A

B

C

D

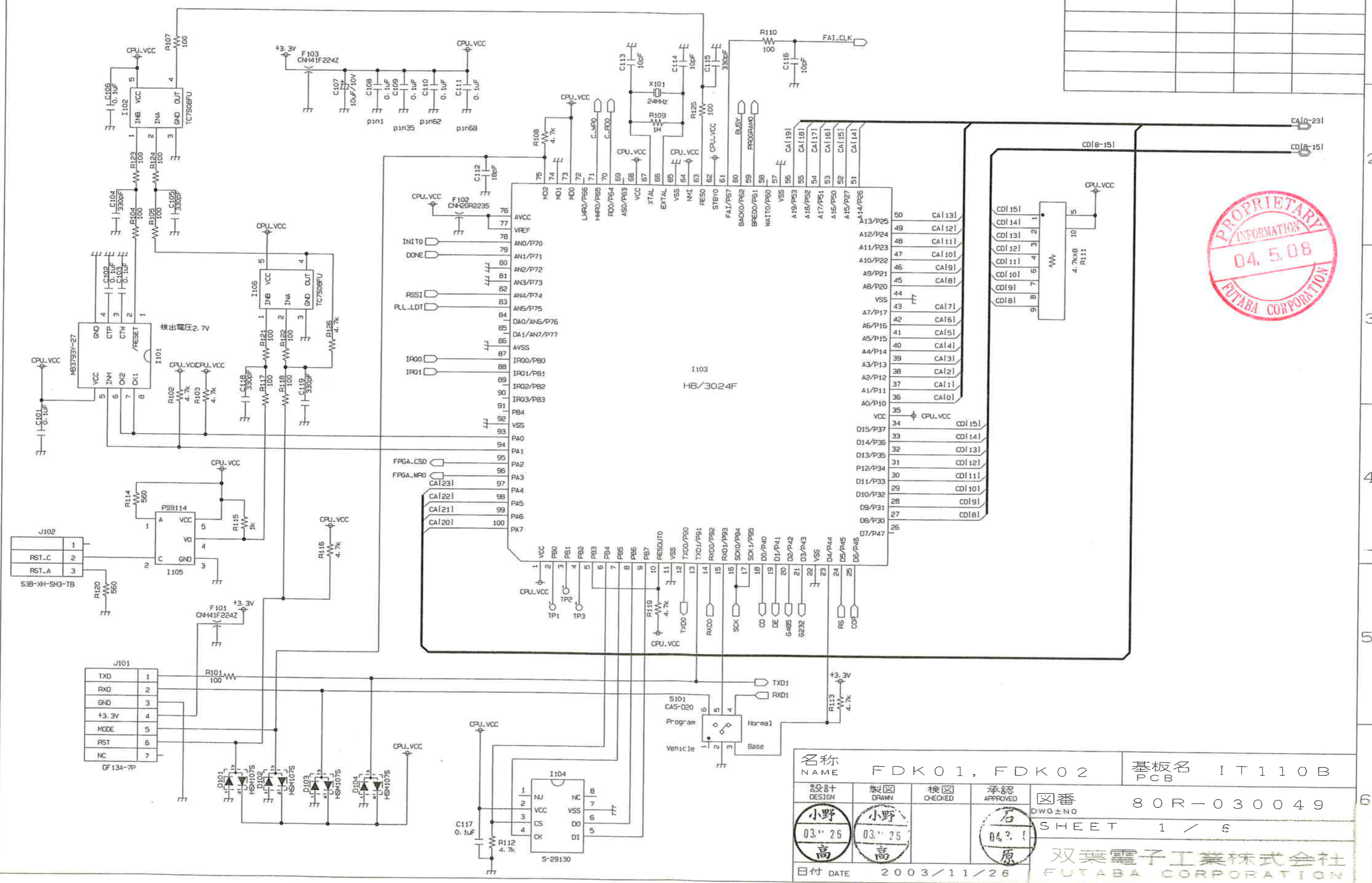
E

F

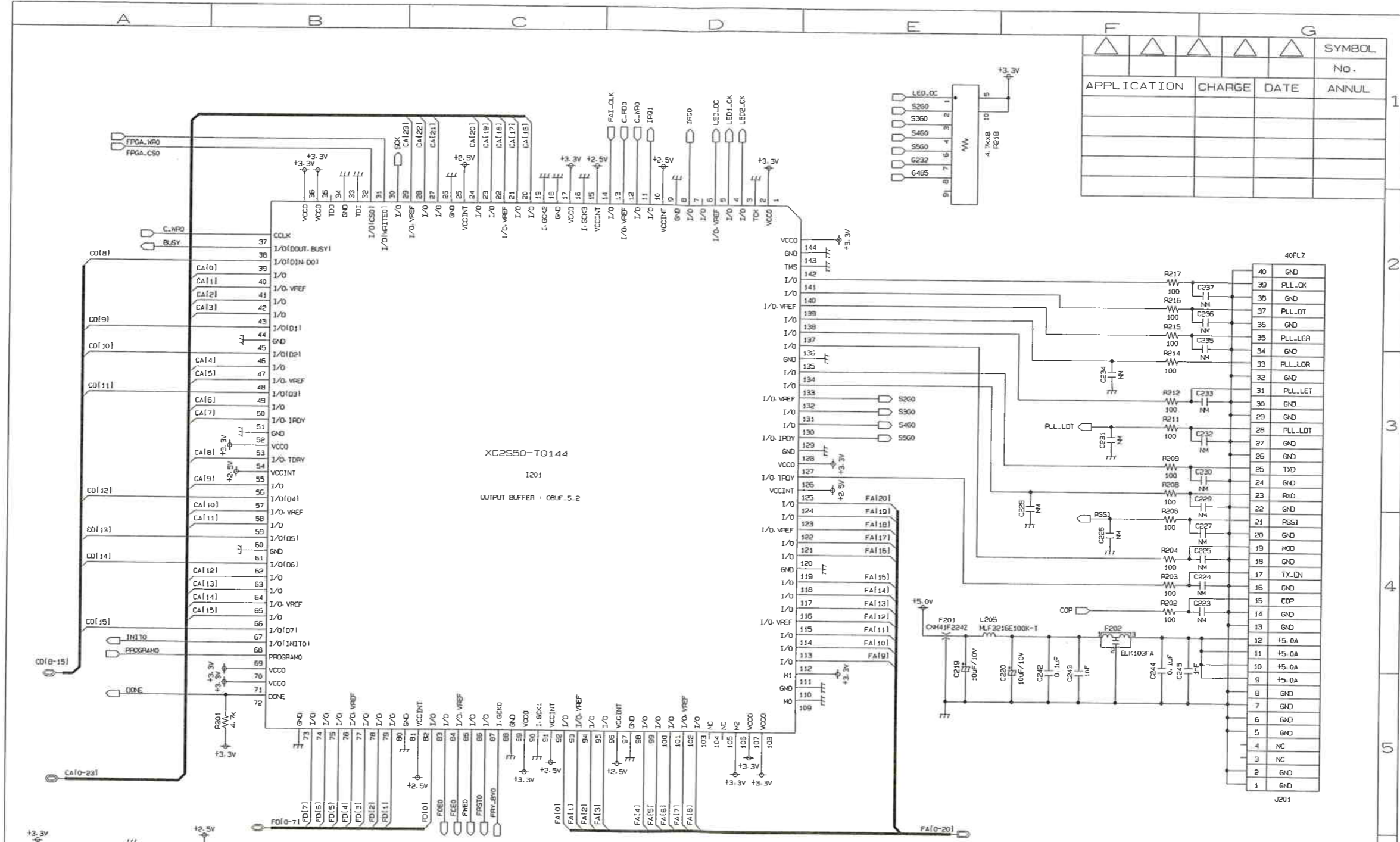
G

H

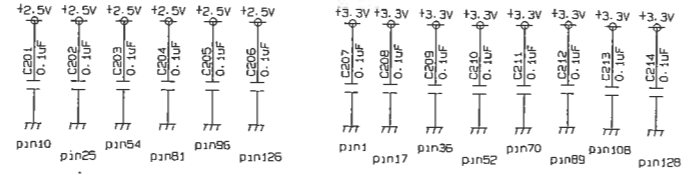
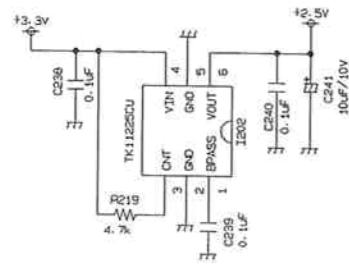
△	△	△	△	△	△	SYMBOL
						No.
APPLICATION	CHARGE	DATE	ANNUL			



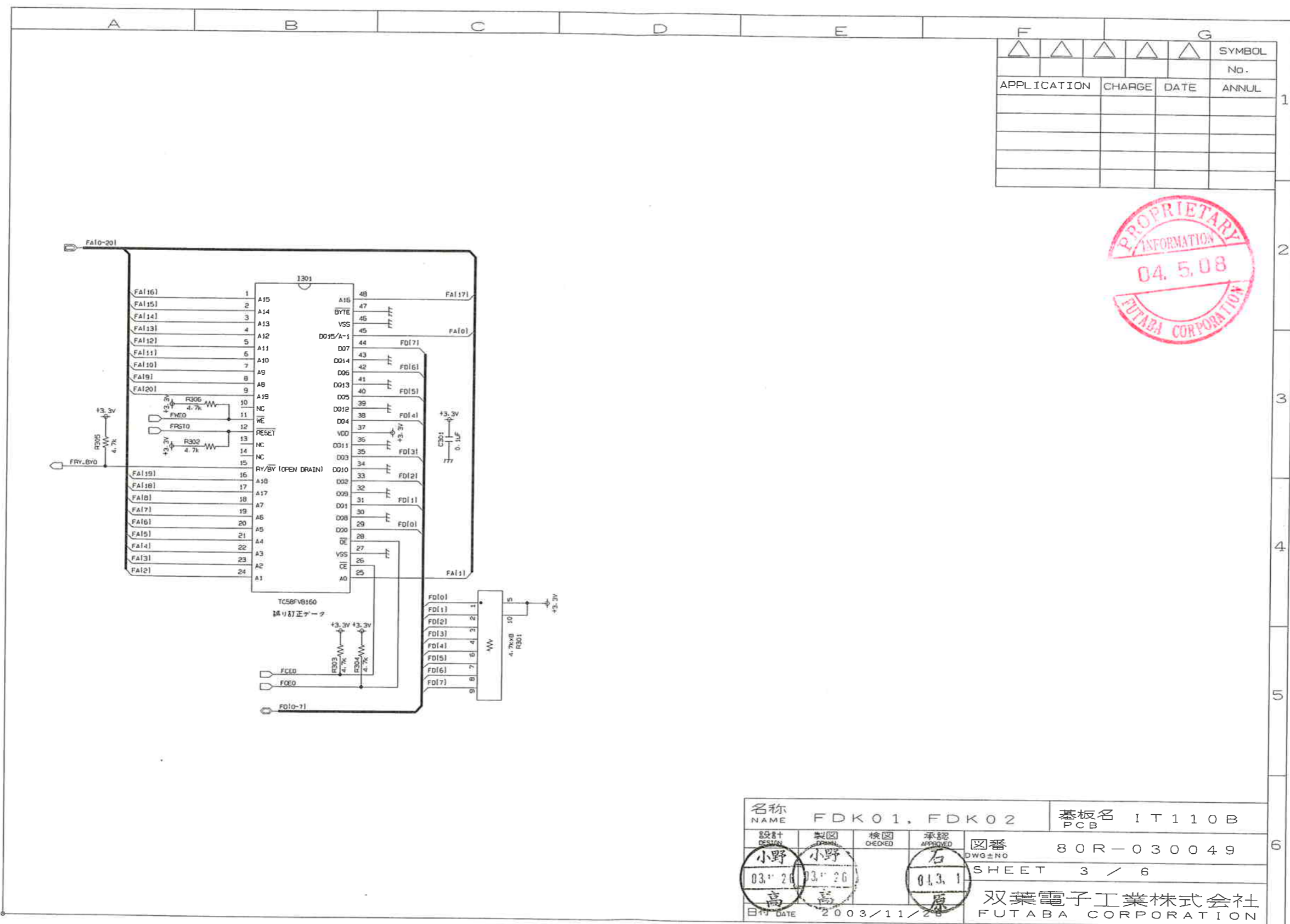
名称 NAME FDK01, FDK02				基板名 PCB IT110B	
設計 DESIGN	製図 DRAWN	検図 CHECKED	承認 APPROVED	番 DWG±NO 80R-030049	
小野 03.11.26 高	小野 03.11.26 高		石 04.3.1 原	SHEET 1 / 5	
日付 DATE 2003/11/26				双葉電子工業株式会社 FUTABA CORPORATION	



SYMBOL	No.
APPLICATION	
CHARGE	
DATE	
ANNUL	



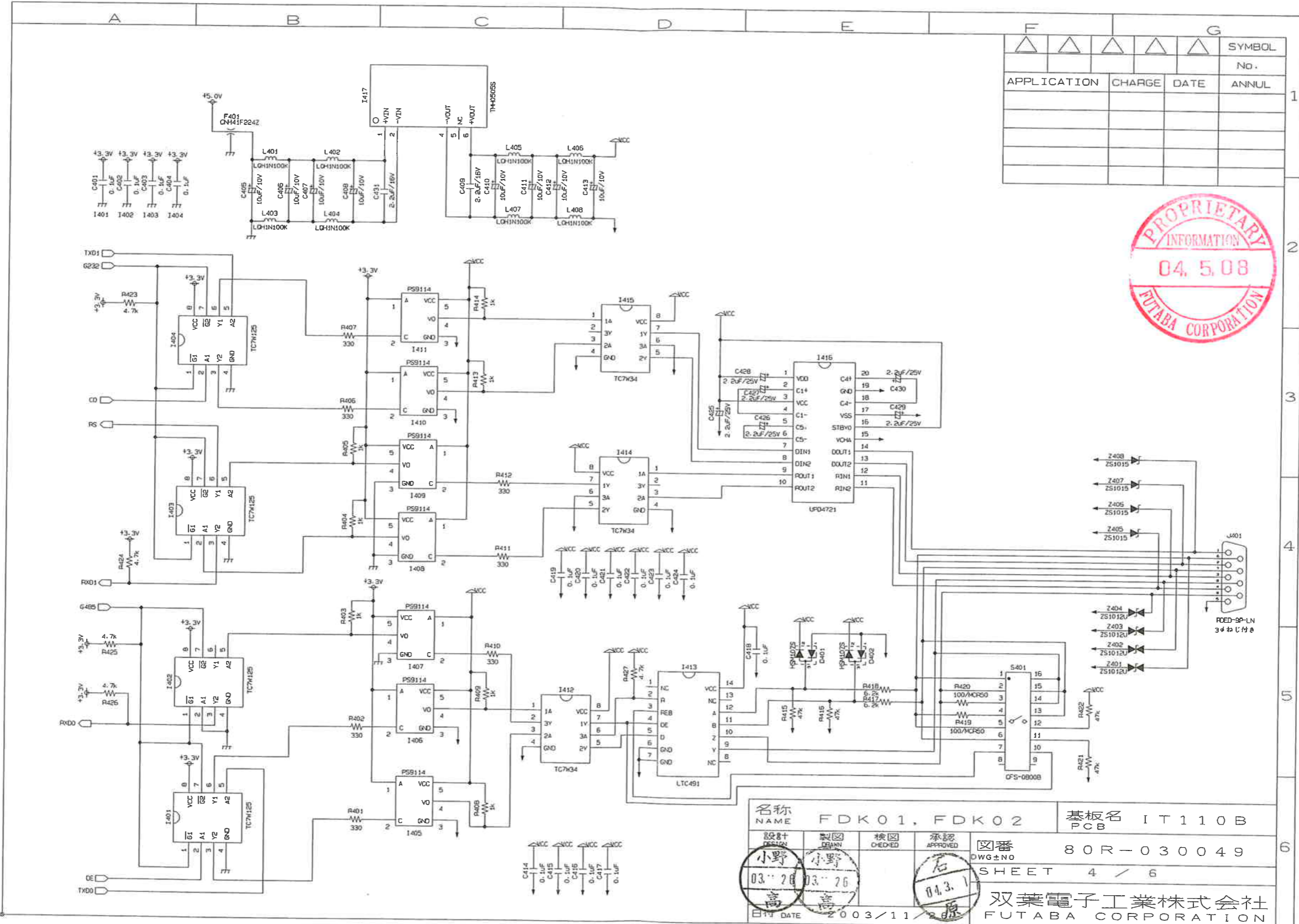
名称 NAME	FDK01, FDK02		基板名 PCB	IT110B	
設計 DESIGN	製図 DRAWN	検閲 CHECKED	承認 APPROVED	図番 DWG NO	80R-030049
03.11.26			04.3.1		
高野			原		
DATE	2003/11/26		SHEET 2 / 6		
双葉電子工業株式会社 FUTABA CORPORATION					



△	△	△	△	△	SYMBOL
					No.
					ANNUL



名称 NAME		FDK01, FDK02		基板名 PCB		IT110B	
設計 DESIGN	製図 DRAWN	検図 CHECKED	承認 APPROVED	図番 DWG±NO			
03.11.20		03.11.20		80R-030049			
高		高		SHEET 3 / 6			
DATE		2003/11/20		双葉電子工業株式会社 FUTABA CORPORATION			



△	△	△	△	△	SYMBOL
					No.
					APPLICATION
					CHARGE
					DATE
					ANNUL



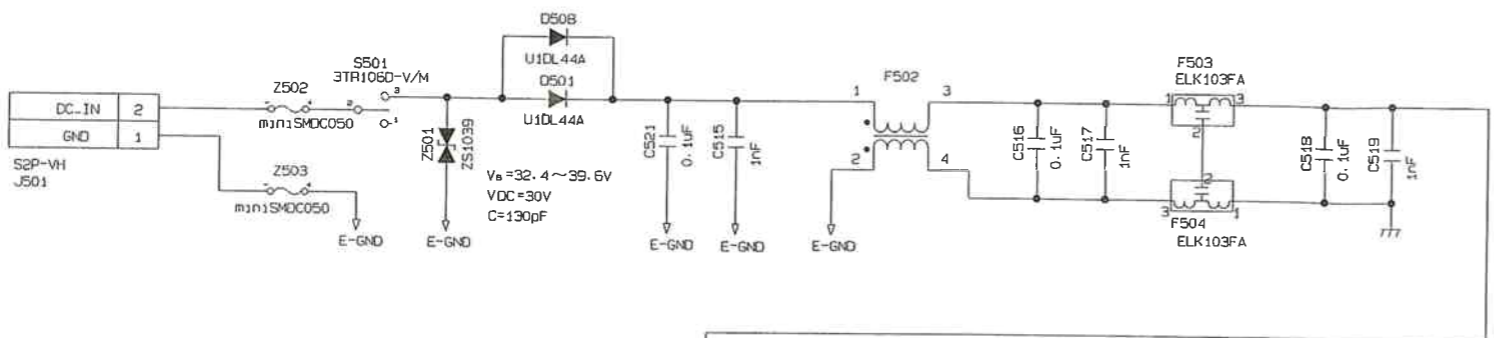
名称 NAME		FDK01, FDK02		基板名 PCB		IT110B	
設計 DESIGN	製 DRAWN	検 CHECKED	承認 APPROVED	図番 DWG NO	80R-030049		
DATE		2003/11		SHEET 4 / 6			
双葉電子工業株式会社 FUTABA CORPORATION							

1  
2  
3  
4  
5  
6

1  
2  
3  
4  
5  
6

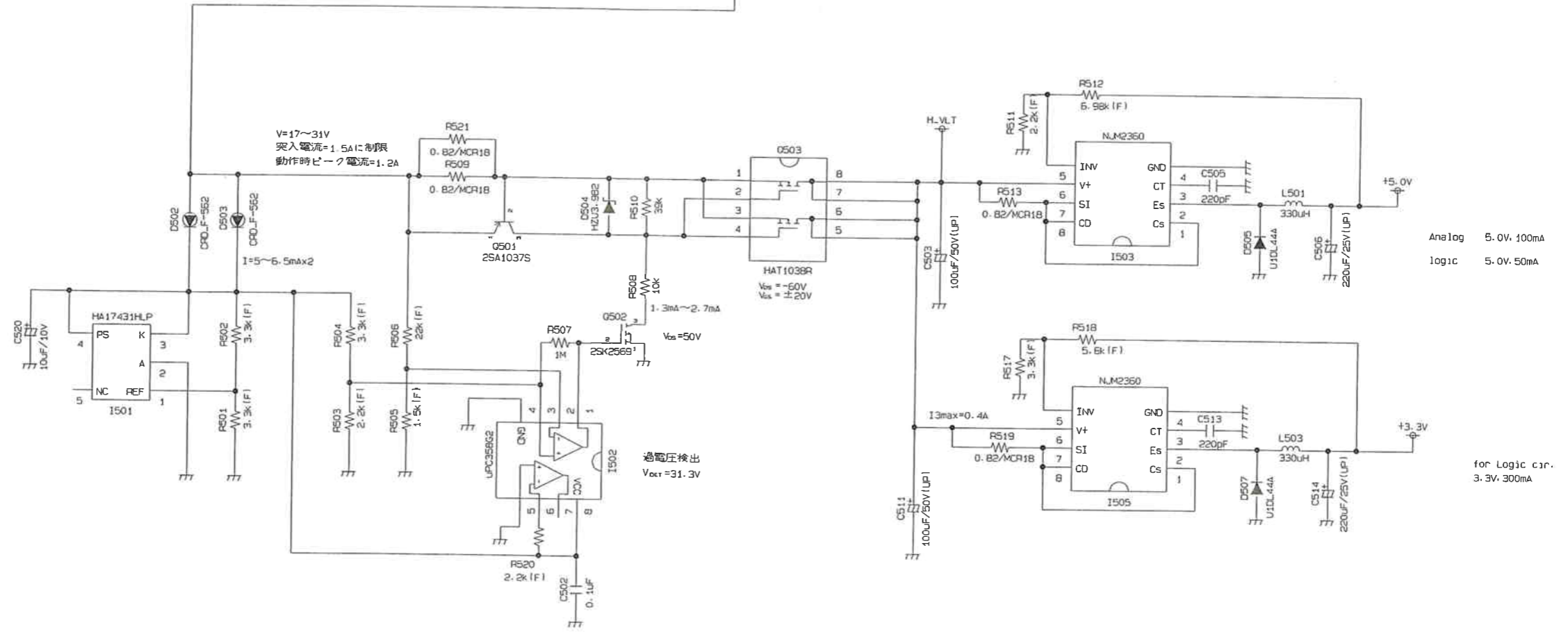
1

△	△	△	△	△	SYMBOL
					No.
					ANNUL



2

3

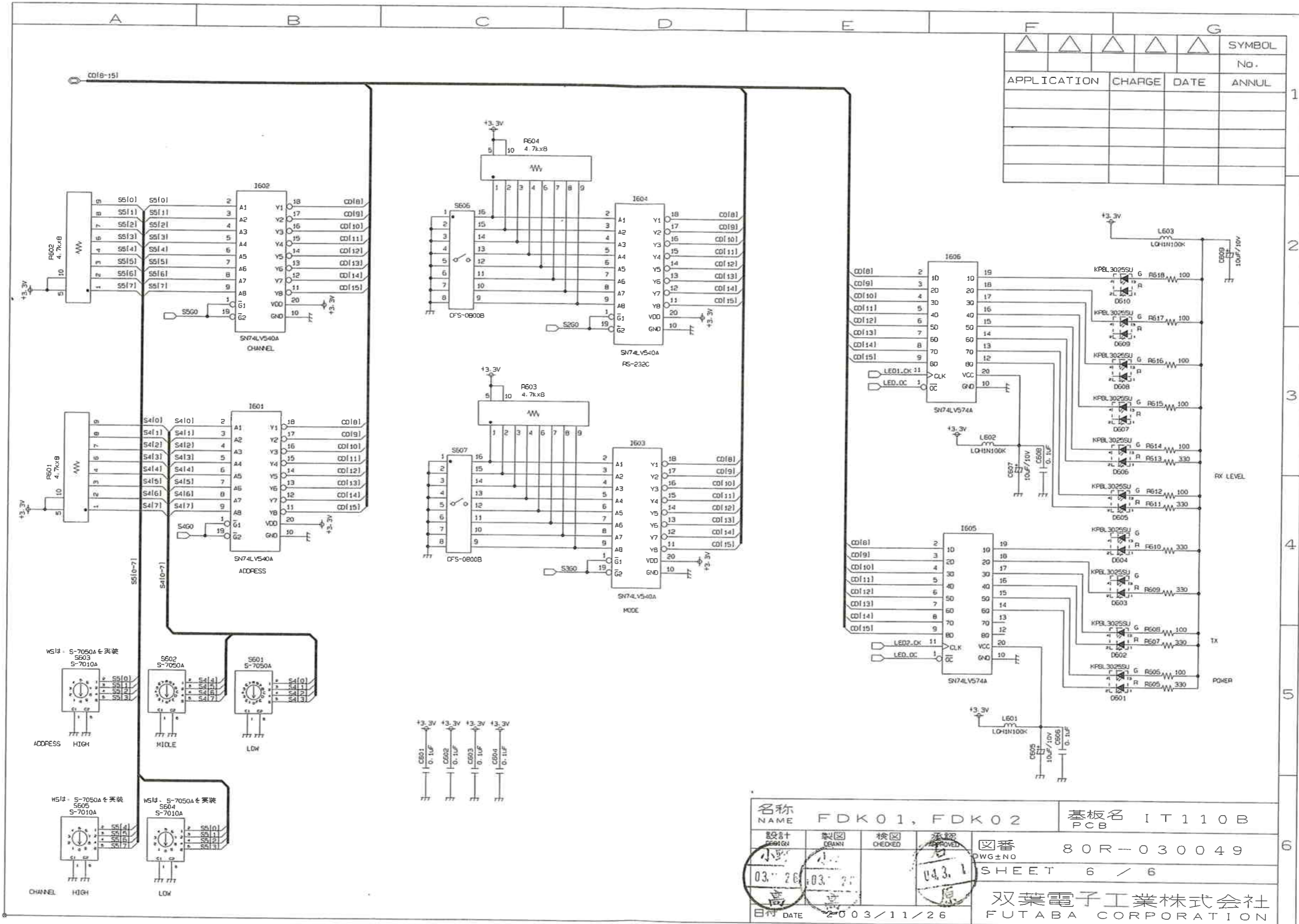


4

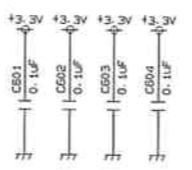
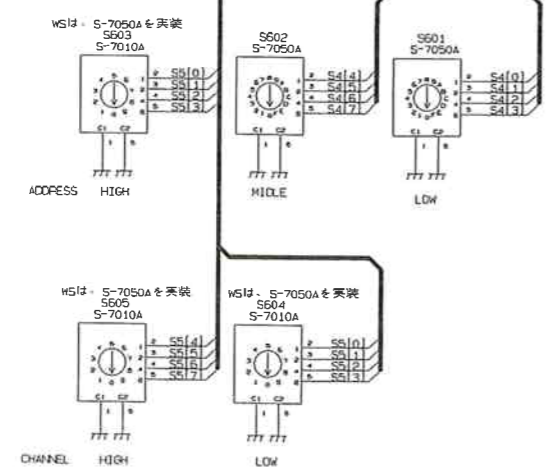
5

6

名称 NAME FDK01, FDK02				基板名 PCB 1T110B	
設計 DESIGN	製図 DRAWN	検図 CHECKED	承認 APPROVED	番 DWG NO 80R-030049	
日付 DATE 2003/11/26				SHEET 5 / 6	
双葉電子工業株式会社 FUTABA CORPORATION					



△		△		△		△		△		△		SYMBOL
APPLICATION		CHARGE		DATE		ANNUL						No.



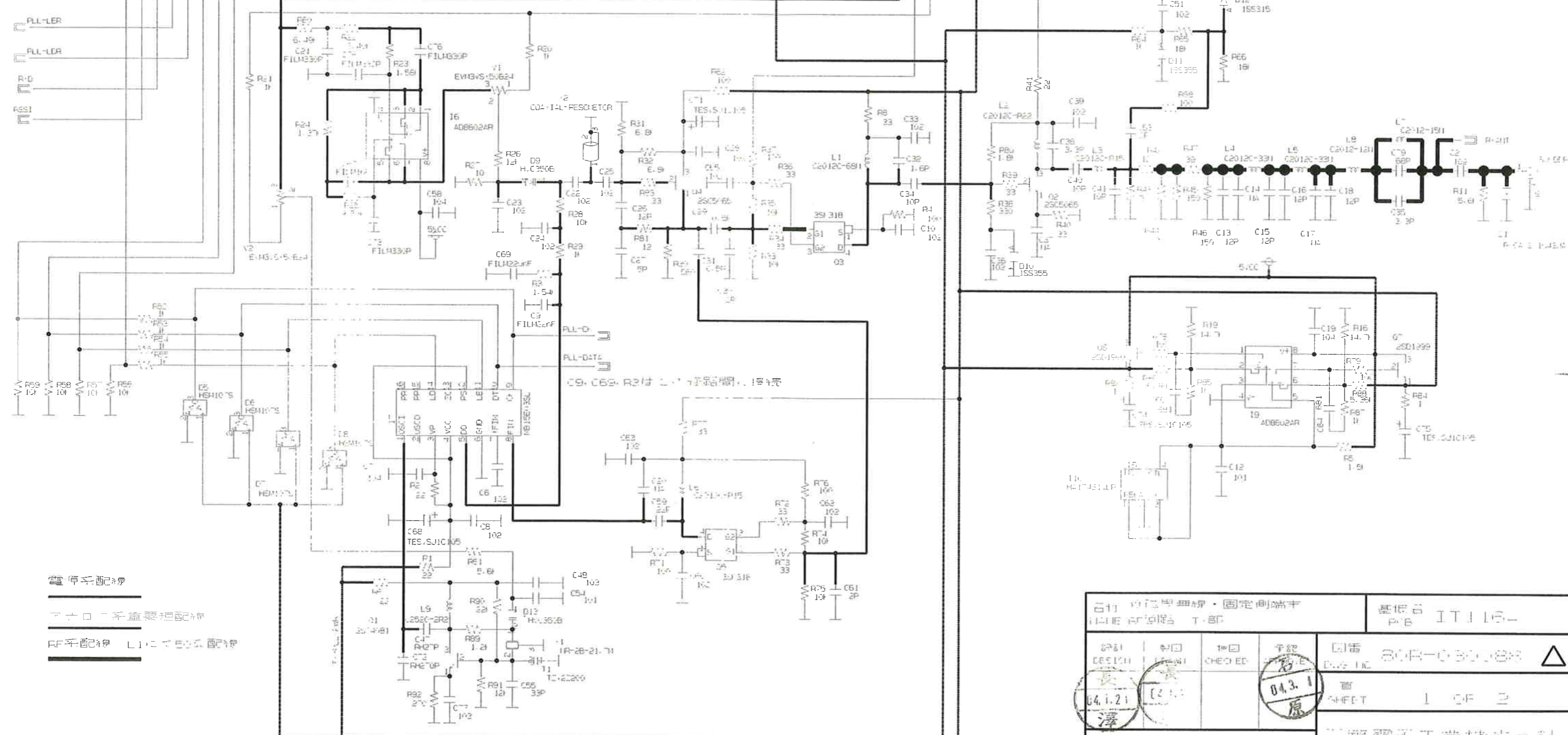
名称 NAME FDK01, FDK02				基板名 PCB IT110B			
設計 DESIGN 小野	製図 DRAWN 小野	検閲 CHECKED	承認 APPROVED 小野	図番 DWG NO 80R-030049			
03.28.03				SHEET 6 / 6			
日付 DATE 2003/11/26				双葉電子工業株式会社 FUTABA CORPORATION			

5	4	3	2	1	5-10-A
APPLICATION	CHARGE	DATE	FILE		



4FLC-SM-R-TP	9D	40
	PLL-D	39
	9D	38
	PLL-CT	37
	9D	36
	PLL-LER	35
	9D	34
	PLL-LER	33
	9D	32
	PLL-LET	31
	9D	30
	9D	29
	PLL-LDT	28
	9D	27
	9D	26
	T-D	25
	9D	24
	R-D	23
	9D	22
	FSSI	21

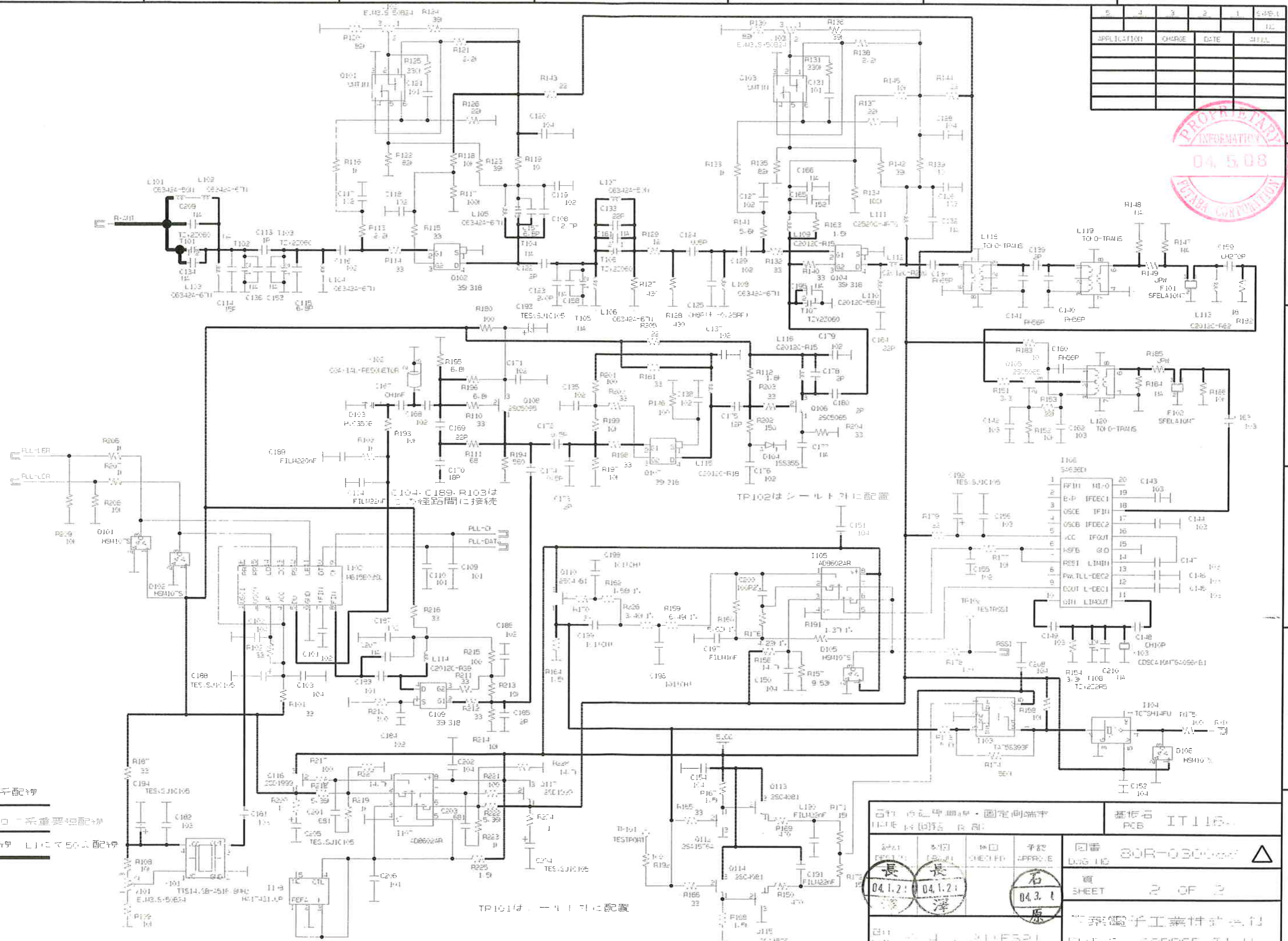
4FLC-SM-R-TE	9D	20
	4-1	19
	9D	18
	9D	17
	9D	16
	9D	15
	9D	14
	9D	13
	45-0-1	12
	45-0-1	11
	45-0-1	10
	9D	9
	9D	8
	9D	7
	9D	6
	9D	5
	9D	4
	9D	3
	9D	2
	9D	1



電源系配線  
 マトリクス直線接続配線  
 RF系配線 L1-C1-C2-C3配線

設計 田中 無線・固定側端子 LINE 対応回路 T-部		基板名 P16 ITJ 15-	
設計 04.1.21	校閲 04.3.1	検査 04.3.1	数量 80R-030083
DATE 2004.1.21 E591		SHEET 1 OF 2	
FUTABA CORPORATION			

5	4	3	2	1	DATE
APPLICATION	CHARGE	DATE	DATE	DATE	DATE



電源系配線  
 フォロワー系重要配線  
 RF系配線 L101で50Ωに調整

C104, C189, R103は  
この経路間に接続

TP102は  
シールド下に配置

TP101は  
シールド下に配置

設計 500-0300-001 固定側端子				基板名 IT115	
11月 10日 図面 1/1				PCB	
設計	校閲	検閲	承認	図番	500-0300-001
長	長	石	石	DWG NO	500-0300-001
04.1.21	04.1.21	04.3.1	04.3.1	頁	2 OF 2
FUTABA CORPORATION				FUTABA CORPORATION	



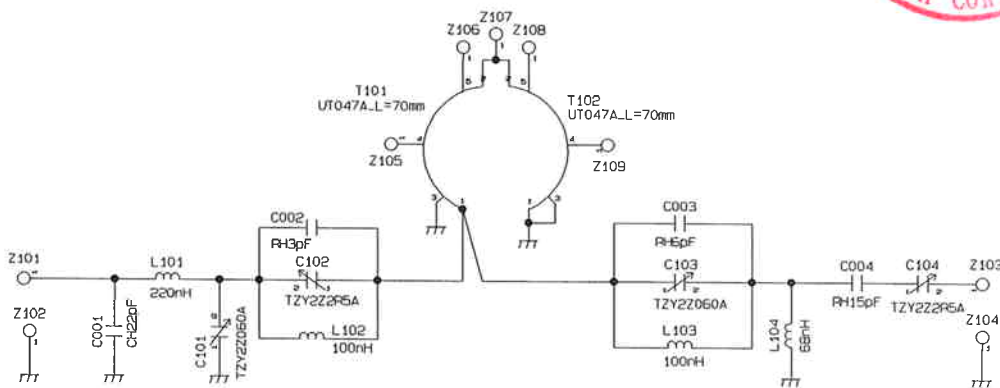
A

B

D

C

△	△	△	△	△	SYMBOL
					No.
APPLICATION		CHARGE	DATE	ANNUL	



名称 NAME		FZE02TJ010		基板名 PCB		IRO48	
設計 DESIGN	製図 DRAWN	検図 CHECKED	承認 APPROVED	番 DWG±NO	80R-030108		
SHEET				1 / 1			
双葉電子工業株式会社 FUTABA CORPORATION							
日付 DATE		2003/10/23					