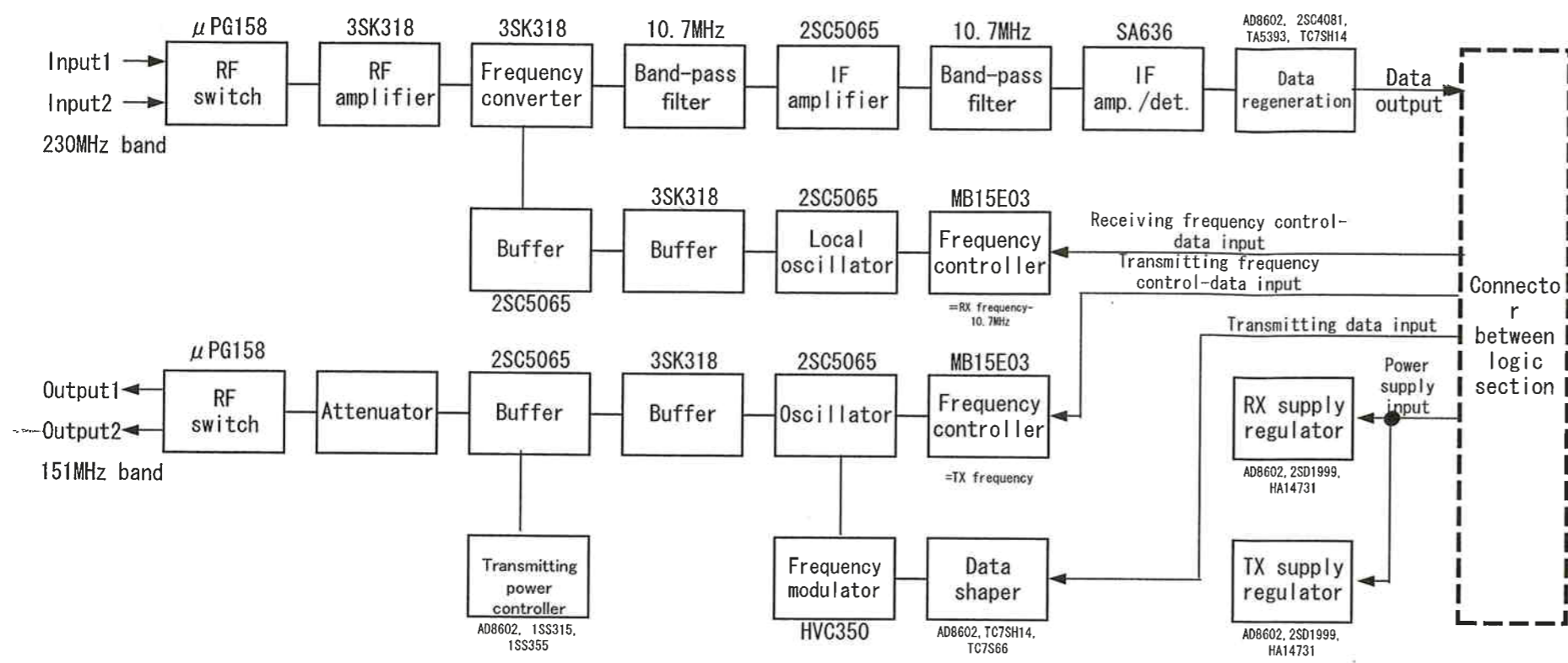


名称 NAME				FDK02TU BLOCK DIAGRAM		基板名 PCB		IT110 LOGIC PCB	
設計 DESIGN	製図 DRAW	検図 CHECKED	承認 APPROVED	図番 DWN. No.		80R-040034			
						頁 SHEET			
						1 OF 1			
日付 DATE		2004/5/7		双葉電子工業株式会社 FUTABA CORPORATION					



名称 NAME	FDK02TU BLOCK DIAGRAM			基板名 PCB	IT117
設計 DESIGN	製図 DRAW	検図 CHECKED	承認 APPROVED	図番 DWN. No.	80R-040035
長 04.5.07 澤	長 04.5.07 澤		石 04.5.7 原	頁 SHEET	1 OF 1
日付 DATE	2004/5/7			双葉電子工業株式会社 FUTABA CORPORATION	