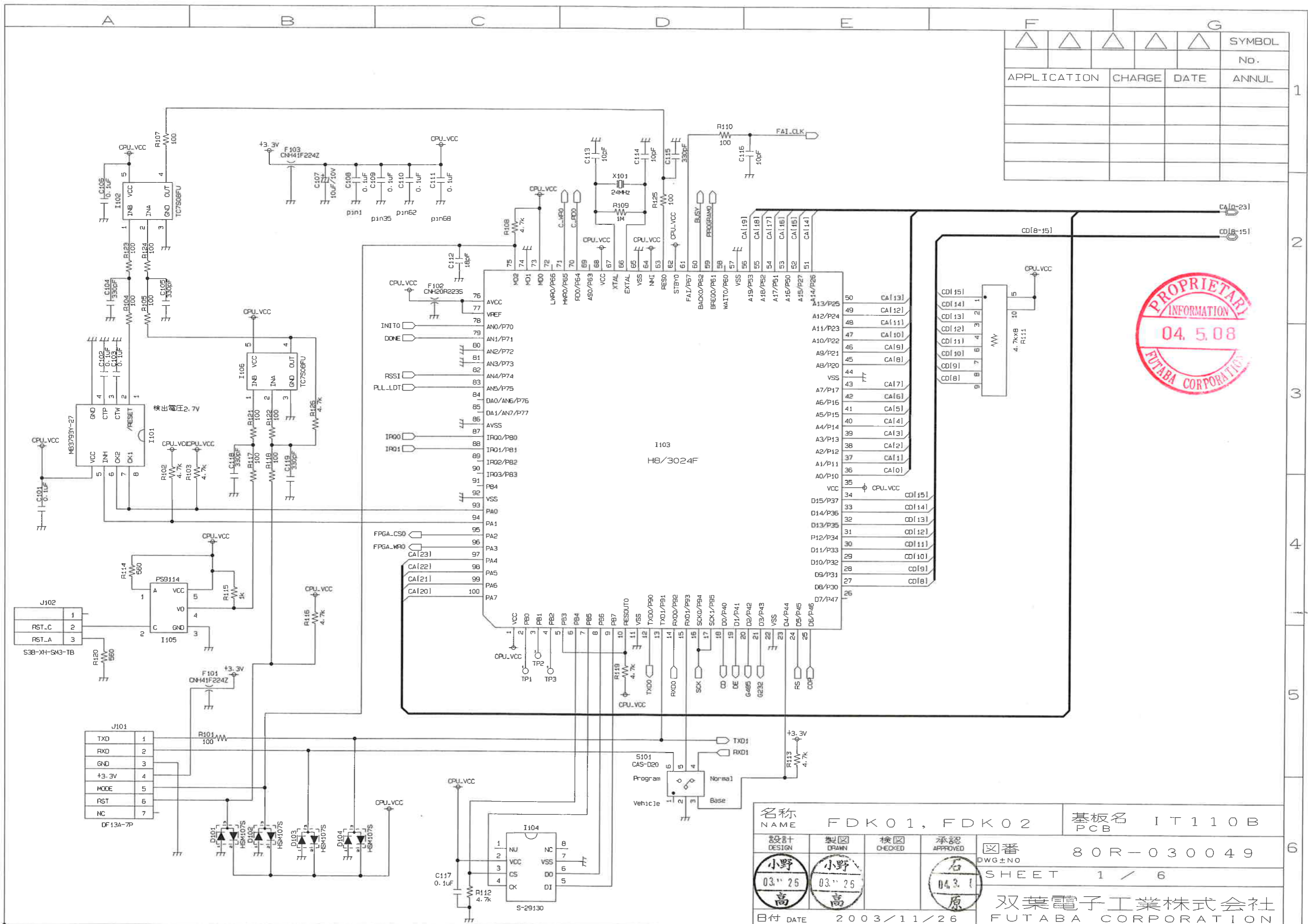
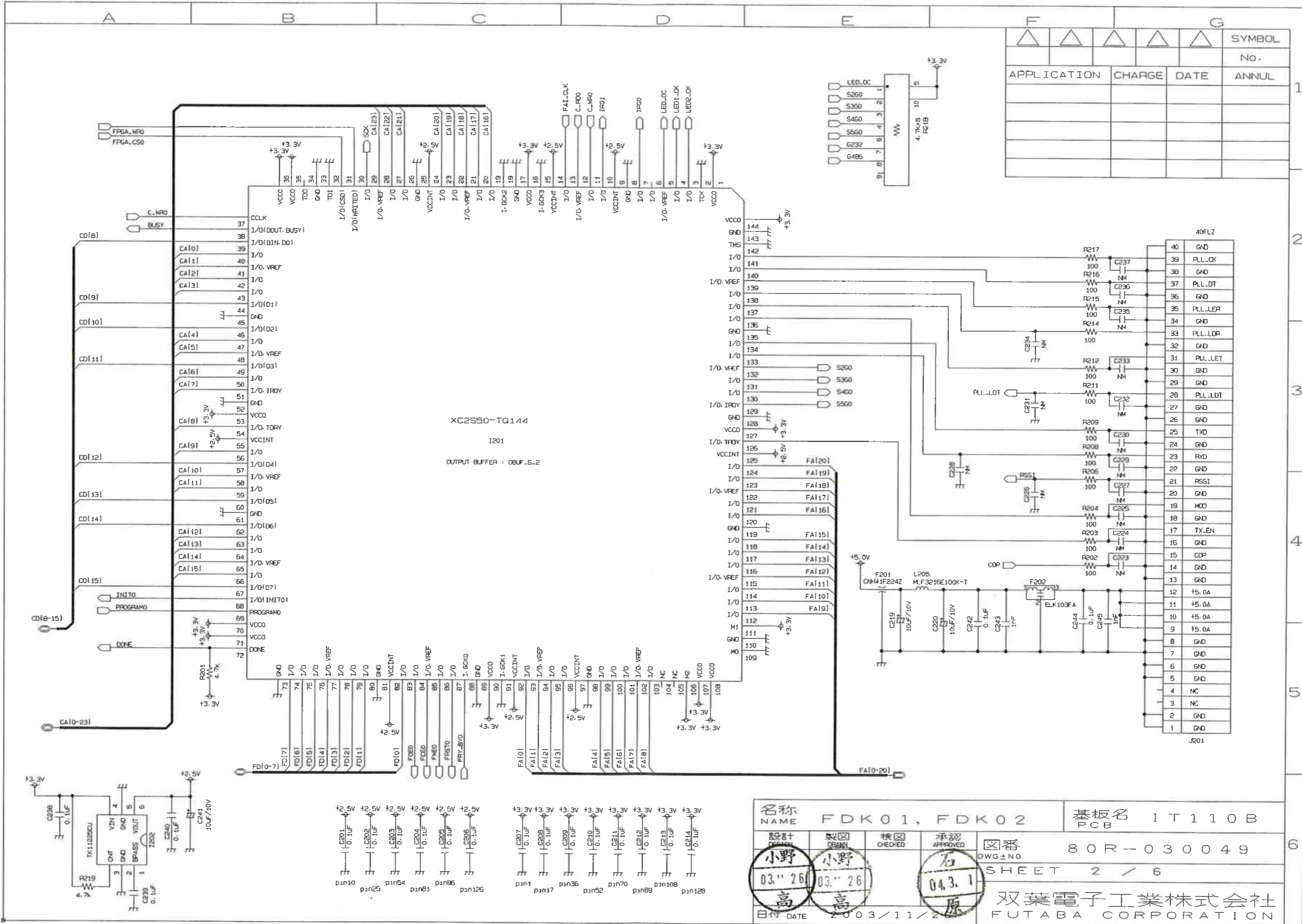


1
2
3
4
5
6

△	△	△	△	△	SYMBOL
					No.
					ANNUL

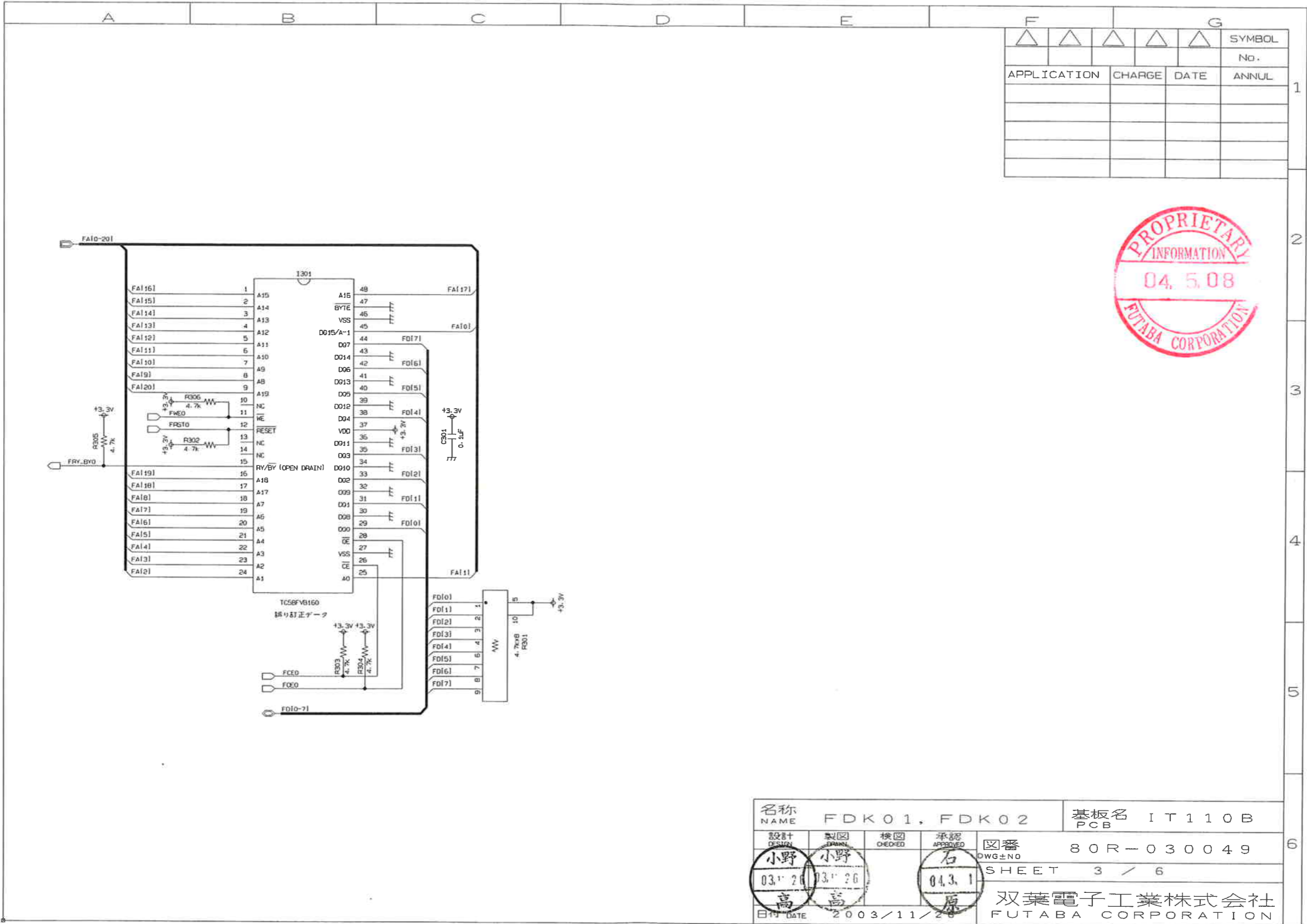


名称 NAME				FDK01, FDK02		基板名 PCB		IT110B	
設計 DESIGN	製図 DRAWN	検図 CHECKED	承認 APPROVED	図番 DWG NO					
小野	小野		石	80R-030049					
03.11.26	03.11.26		04.3.1	SHEET 1 / 6					
日付 DATE				2003/11/26		双葉電子工業株式会社 FUTABA CORPORATION			



△	△	△	△	△	SYMBOL
					No.
					ANNUL

名称 NAME		FDK01, FDK02		基板名 PCB		IT110B	
設計 DESIGN	製図 DRAWN	検図 CHECKED	承認 APPROVED	図番 DWG±NO	80R-030049		
小野 03.26	小野 03.26		高 04.3.1	SHEET 2 / 6			
DATE 2003/11/2				双葉電子工業株式会社 FUTABA CORPORATION			



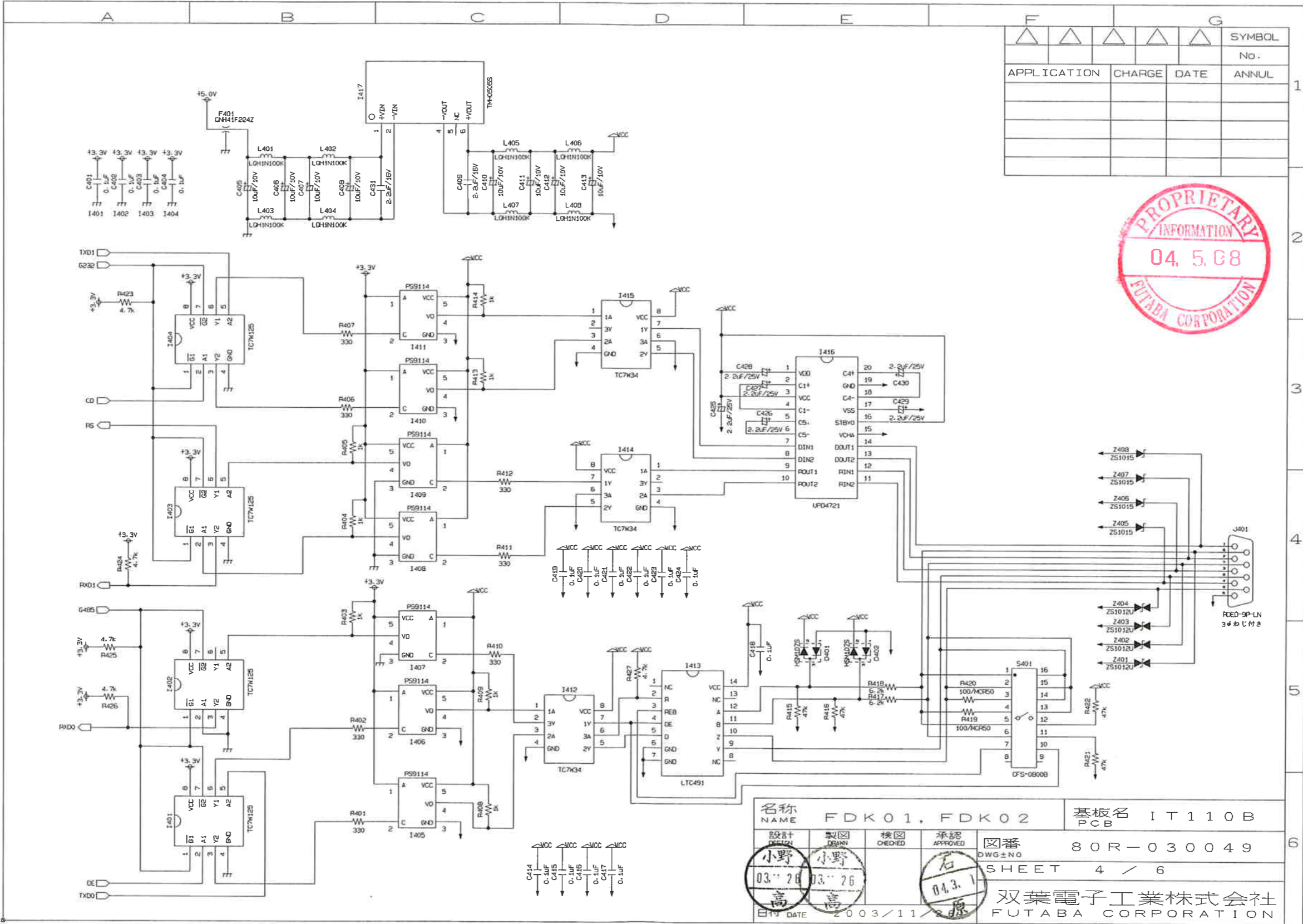
SYMBOL		
APPLICATION	CHARGE	DATE



名称 NAME	FDK01, FDK02		基板名 PCB	IT110B
設計 DESIGN	製図 DRAWN	検図 CHECKED	承認 APPROVED	図番 DWG NO
小野 03.11.26	小野 03.11.26		石 04.3.1	80R-030049
高 DATE	高		原	SHEET 3 / 6
2003/11/26				双葉電子工業株式会社 FUTABA CORPORATION

1
2
3
4
5
6

1
2
3
4
5
6



SYMBOL		
APPLICATION	CHARGE	DATE

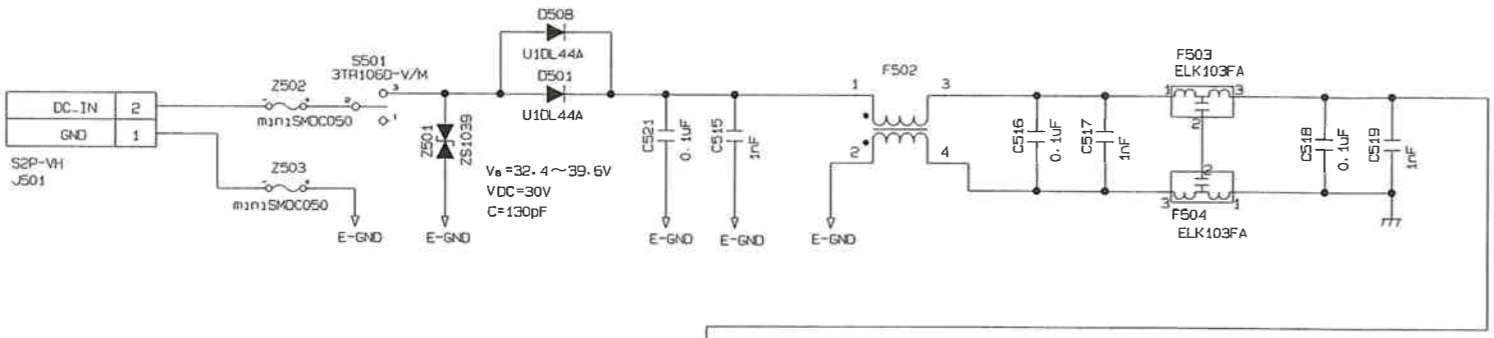


名称 NAME	FDK01, FDK02		基板名 PCB	IT110B
設計 DESIGN	製図 DRAWN	検図 CHECKED	承認 APPROVED	図番 DWG NO
小野 03.26	小野 03.26		右 04.3.1	80R-030049
高	高			SHEET 4 / 6
DATE 2003/11/26				双葉電子工業株式会社 FUTABA CORPORATION

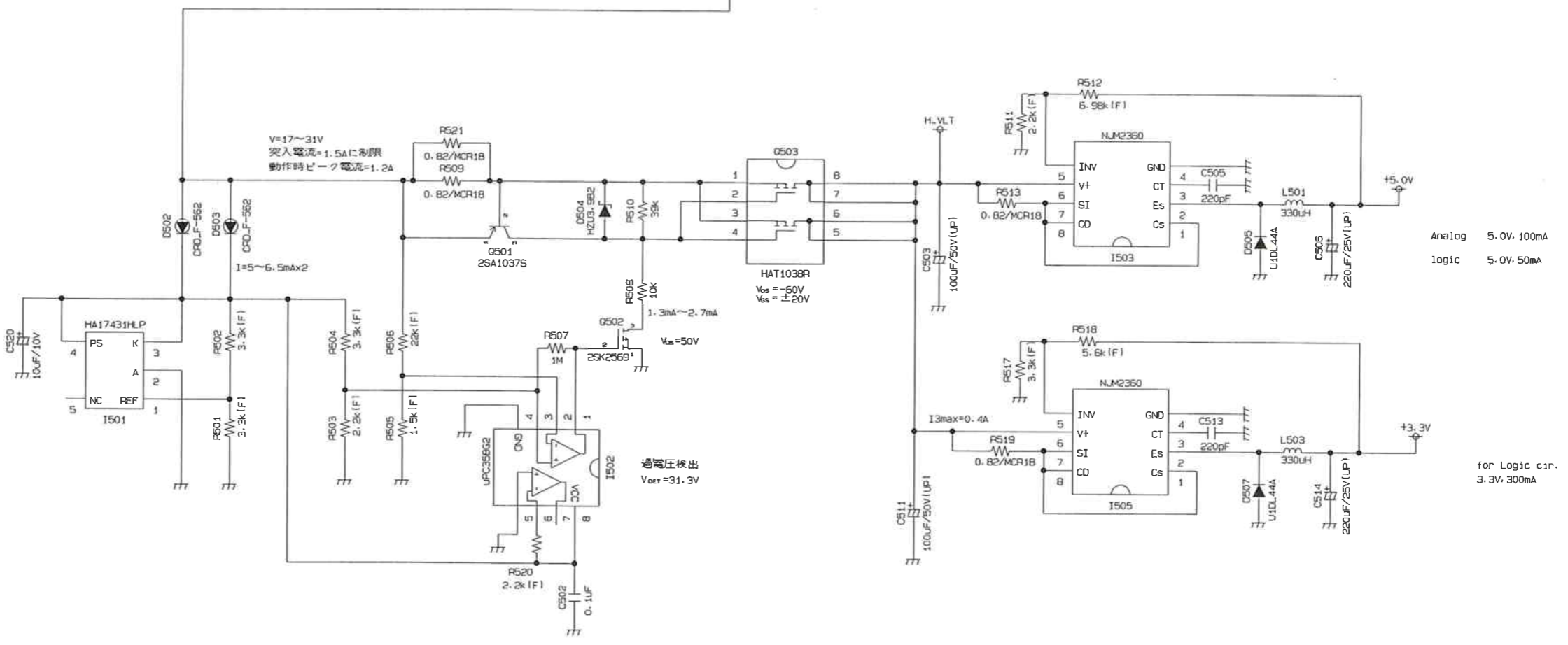
1

△		△		△		△		△		SYMBOL	
										No.	
APPLICATION			CHARGE			DATE			ANNUL		

2



3

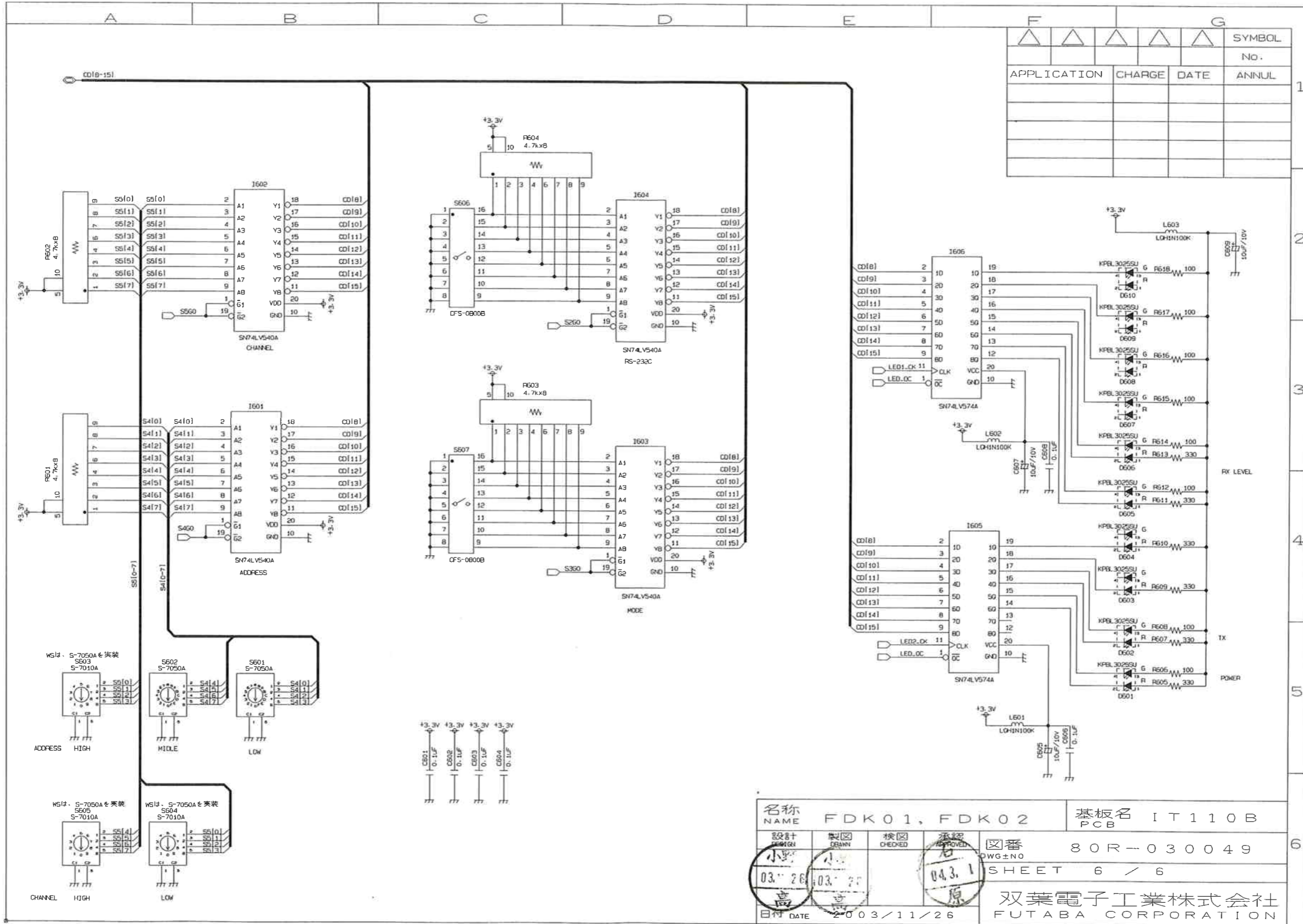


4

5

6

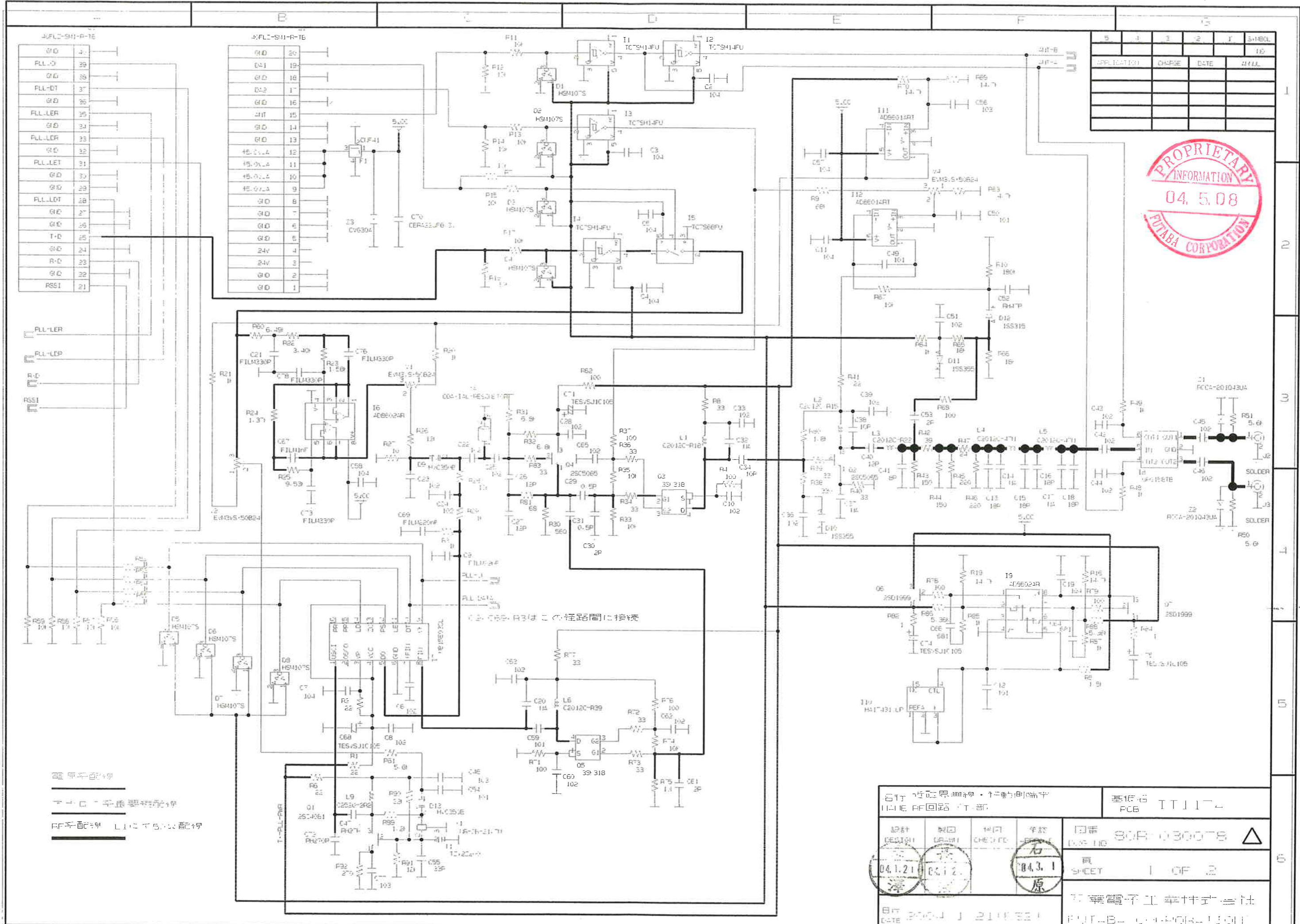
名称 NAME				FDK01, FDK02		基板名 PCB				IT110B	
設計 DESIGN	製 DRAWN	検 CHECKED	承認 APPROVED	番 DWG±NO		80R-030049					
03.11.21		03.11.21		04.3.1		SHEET 5 / 6					
高		高		原		双葉電子工業株式会社 FUTABA CORPORATION					
日付 DATE 2003/11/26											



SYMBOL		
APPLICATION	CHARGE	DATE



名称 NAME		FDK01, FDK02		基板名 PCB		IT110B	
設計 DESIGN	製図 DRAWN	検図 CHECKED	承認 APPROVED	図番 DWG NO	80R-030049		
03.26	03.27		04.3.1	SHEET 6 / 6			
双葉電子工業株式会社 FUTABA CORPORATION				DATE 2003/11/26			



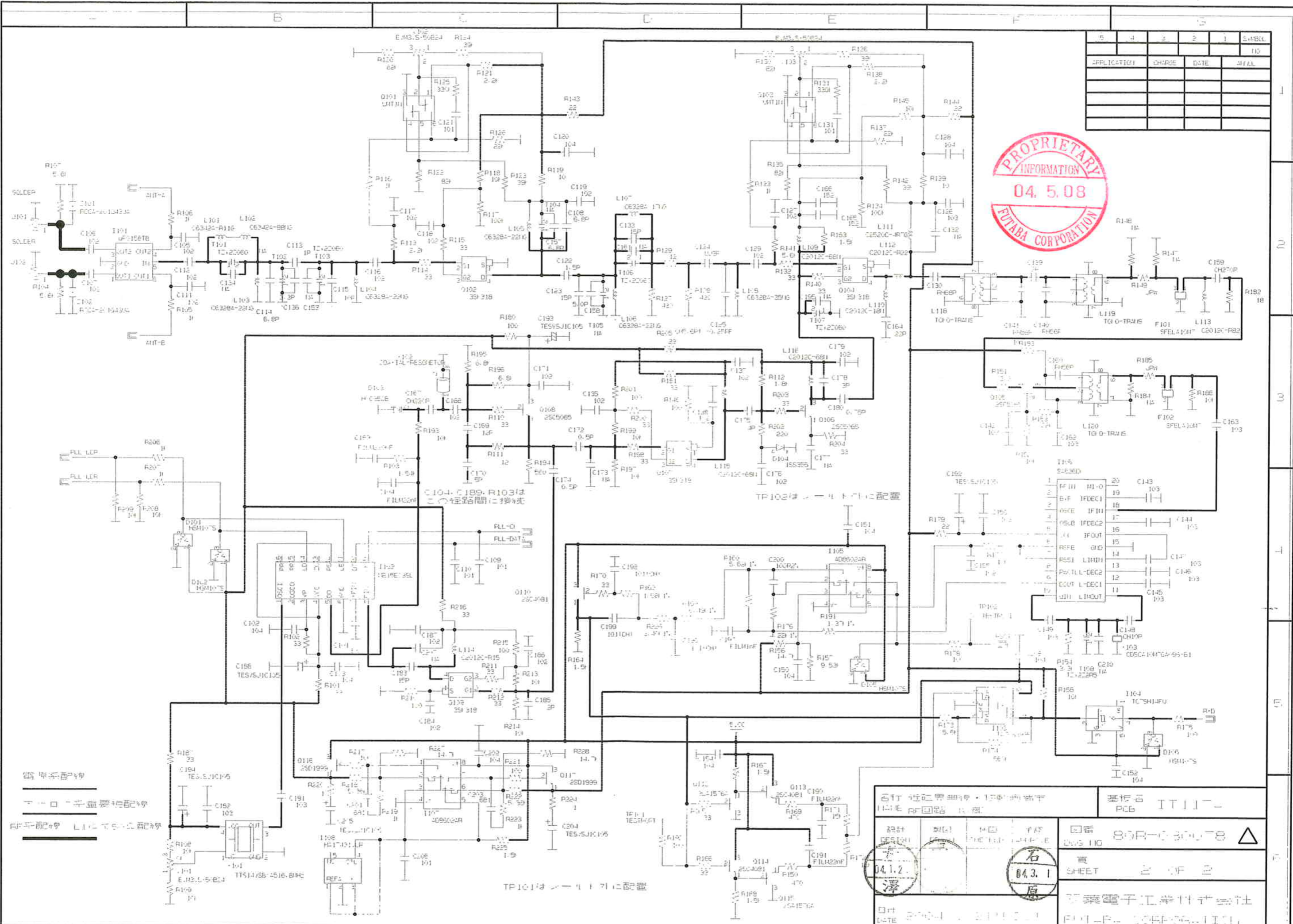
5	4	3	2	1	5+HOLD
APPLICATION	CHARGE	DATE	FILE		



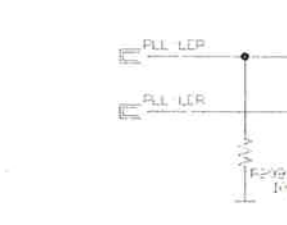
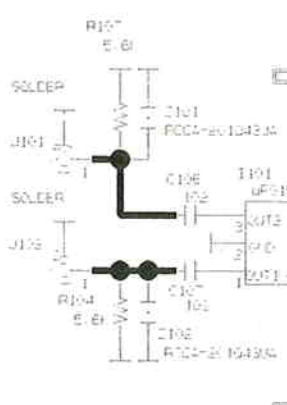
① 部品位置
 ② 部品名
 ③ 部品記号
 ④ 部品規格
 ⑤ 部品メーカー

① 部品位置 LINE 回路 1 部				基板名 PCB IT117	
設計 DESIGN 04.1.21	製図 DRAWING 04.1.21	検閲 CHECK 04.3.1	承認 APPROVAL 04.3.1	回路名 CIRCUIT NO 80R-030078	
設計 DESIGN 04.1.21				回路名 CIRCUIT NO 80R-030078	
製図 DRAWING 04.1.21				回路名 CIRCUIT NO 80R-030078	
検閲 CHECK 04.3.1				回路名 CIRCUIT NO 80R-030078	
承認 APPROVAL 04.3.1				回路名 CIRCUIT NO 80R-030078	
設計 DESIGN 04.1.21				回路名 CIRCUIT NO 80R-030078	
製図 DRAWING 04.1.21				回路名 CIRCUIT NO 80R-030078	
検閲 CHECK 04.3.1				回路名 CIRCUIT NO 80R-030078	
承認 APPROVAL 04.3.1				回路名 CIRCUIT NO 80R-030078	

株式会社 藤葉電子工業
 FUTABA CORPORATION



5	4	3	2	1	ラベル
APPLICATION	CHARGE	DATE	DATE	DATE	DATE



電圧配線
 1-10-10 半線要配線
 配線配線

T105 4085024R

1	IF IN	19	C143
2	B-F	18	
3	OFCE	17	
4	OFCE	16	
5	IFOUT	15	
6	OFCE	14	
7	IFOUT	13	
8	OFCE	12	
9	IFOUT	11	
10	OFCE	10	
11	IFOUT	9	
12	OFCE	8	
13	IFOUT	7	
14	OFCE	6	
15	IFOUT	5	
16	OFCE	4	
17	IFOUT	3	
18	OFCE	2	
19	IFOUT	1	

石川 株式会社 基板設計部 印刷回路 基板

基板名 PCB IT111

図番 80R-030478

頁 SHEET 2 OF 2

石川電子工業株式会社

DATE 2004.11.11

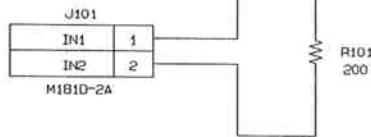
A

B

D

C

△	△	△	△	△	SYMBOL
					No.
APPLICATION		CHARGE	DATE	ANNUL	



名称 NAME		FZE05TJ010		基板名 PCB		IR049	
設計 DESIGN	製図 DRAWN	検図 CHECKED	承認 APPROVED	図番 DWG±NO			
長 03.11.14	小野 03.11.11			80R-030109			
澤	高			SHEET 1 / 1			
日付 DATE				2003/10/23			
双葉電子工業株式会社 FUTABA CORPORATION							

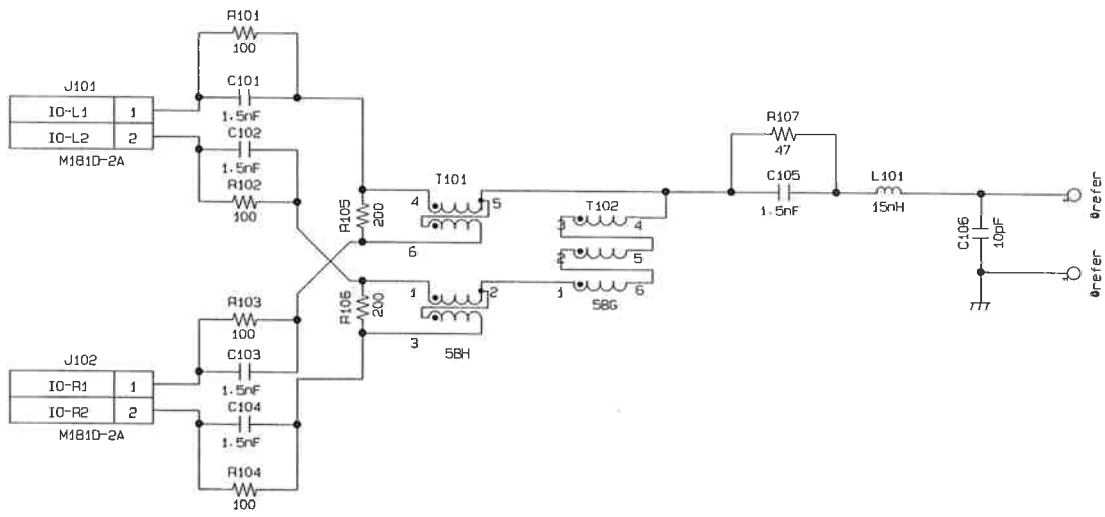
A

B

D

C

△	△	△	△	△	SYMBOL
					No.
APPLICATION		CHARGE	DATE	ANNUL	



名称 NAME		FZE03TJ010		基板名 PCB		IR049	
設計 DESIGN	製図 DRAWN	検図 CHECKED	承認 APPROVED	図番 DWG±NO			
長 03.11.14	小野 03.11.11			80R-030111			
澤	高			SHEET 1 / 1			
日付 DATE		2003/10/23		双葉電子工業株式会社 FUTABA CORPORATION			