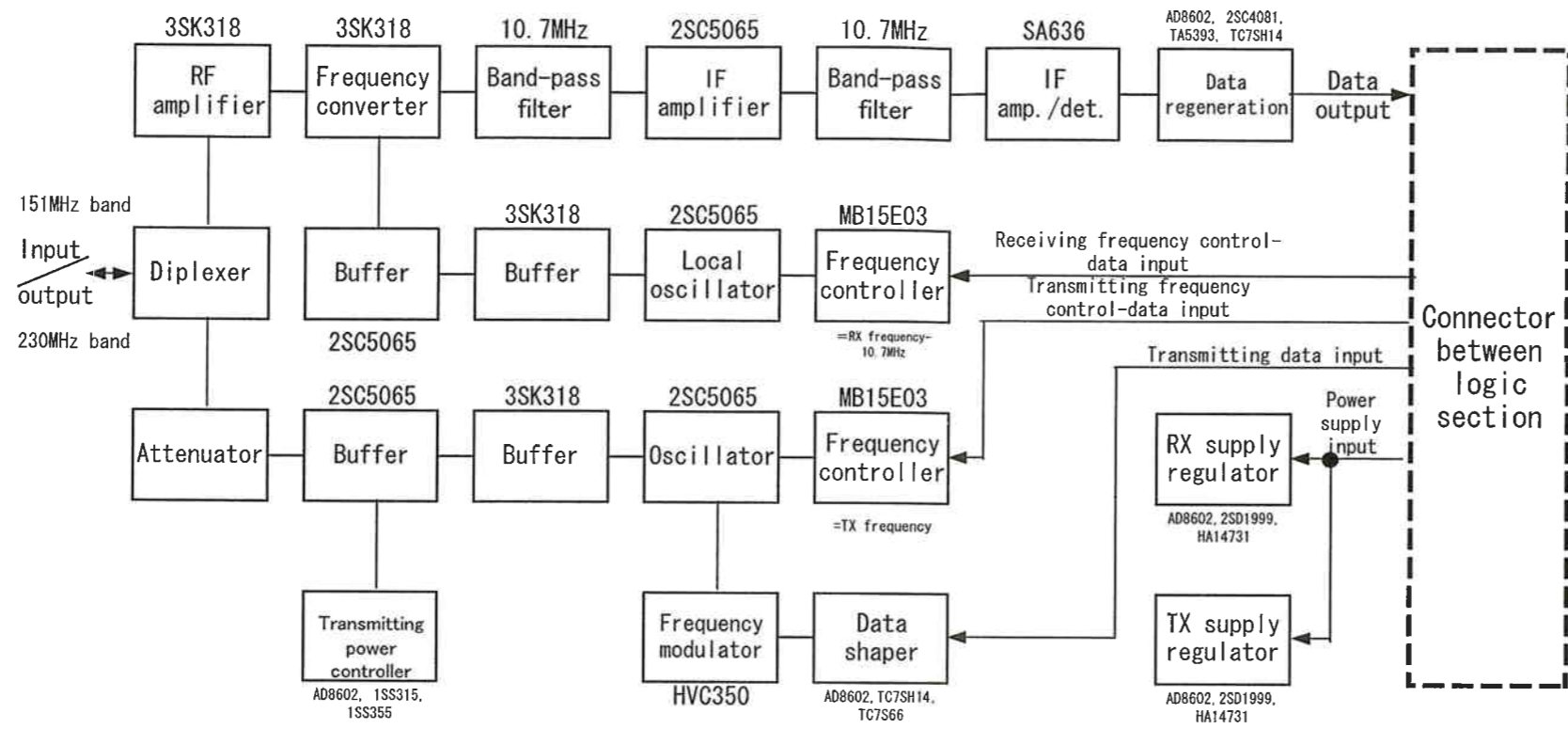


名称 NAME				FDK01TU BLOCK DIAGRAM		基板名 PCB		IT110 LOGIC PCB	
設計 DESIGN	製図 DRAW	検図 CHECKED	承認 APPROVED	図番 DWN. No.		80R-040032			
						頁 SHEET			
日付 DATE		2004/5/7				1 OF 1			
双葉電子工業株式会社 FUTABA CORPORATION									



名称 NAME				FDK01TU BLOCK DIAGRAM	基板名 PCB	T116
設計 DESIGN	製図 DRAW	検図 CHECKED	承認 APPROVED		図番 DWN. No.	80R-040033
長 04.5.07 澤	長 04.5.07 澤		石 04.5.7 原		頁 SHEET	1 OF 1
日付 DATE					双葉電子工業株式会社 FUTABA CORPORATION	