

Copying of this document, and giving it to others and the use or communication of the contents thereof, are forbidden without express authority. Offenders are liable to the payment of a fine and/or imprisonment. The manufacturer is not liable for any damage or injury resulting from the use of the device or design.

Weitergabe sowie Vervielfältigung dieser Unterlagen, Verwertung und Mitteilung ihres Inhaltes nicht gestattet, soweit nicht ausdrücklich zugestanden. Zuwiderhandlungen verpflichten zu Schadenersatz. Alle Rechte für den Fall der Patenterteilung oder GMR-Eintragung vorbehalten.

1 2 3 4

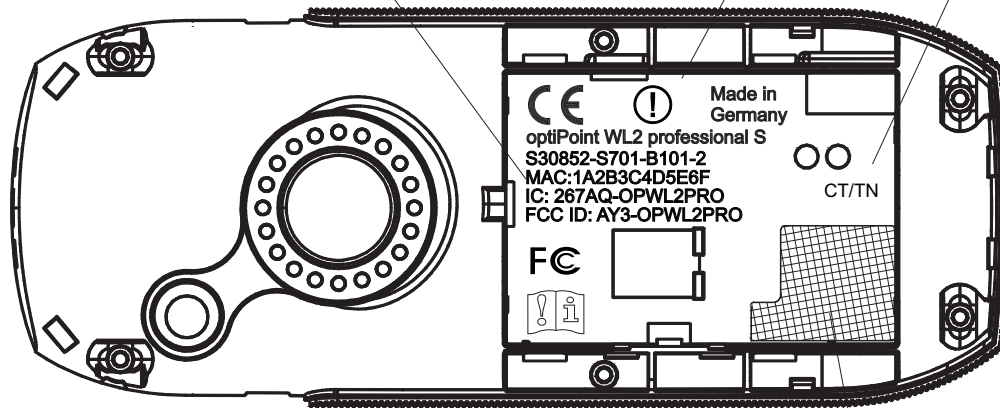
A
B
C

Handset

Device labeling (laser)
size 51 x 37 mm

MAC-address
in alphanumeric
characters

manufacturing
place/date coded



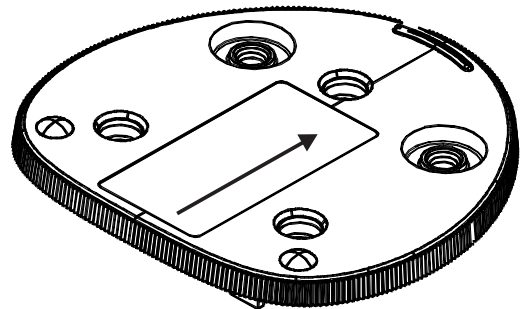
Label for 2D-barecode MAC-address
size 15x15mm
(MAC-address lasered on label)

Charger

Label size 18x37

S30852-S1526-R101-1
charger for Gigaset SL74 /
optiPoint WL2 professional

CE ~~RoHS~~ Made in Germany
E3/T4



Sachnummer mit Zustand
Produktionsort und -datum (nur Beispiel)
part number with issue
productionplace and -date (only example)

F

				Datum 10.01.05	Proposal labeling on device optiPoint WL2 professional S USA (Kandinsky SIP)
				Name Segger-G.	
2		28.10.05		ICM CP SCM FB ED	
1		25.10.05		SIEMENS	
Zust	Mitteilung	Datum	Name		Page