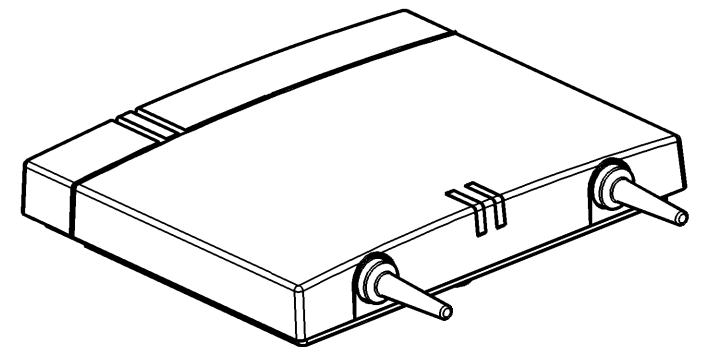
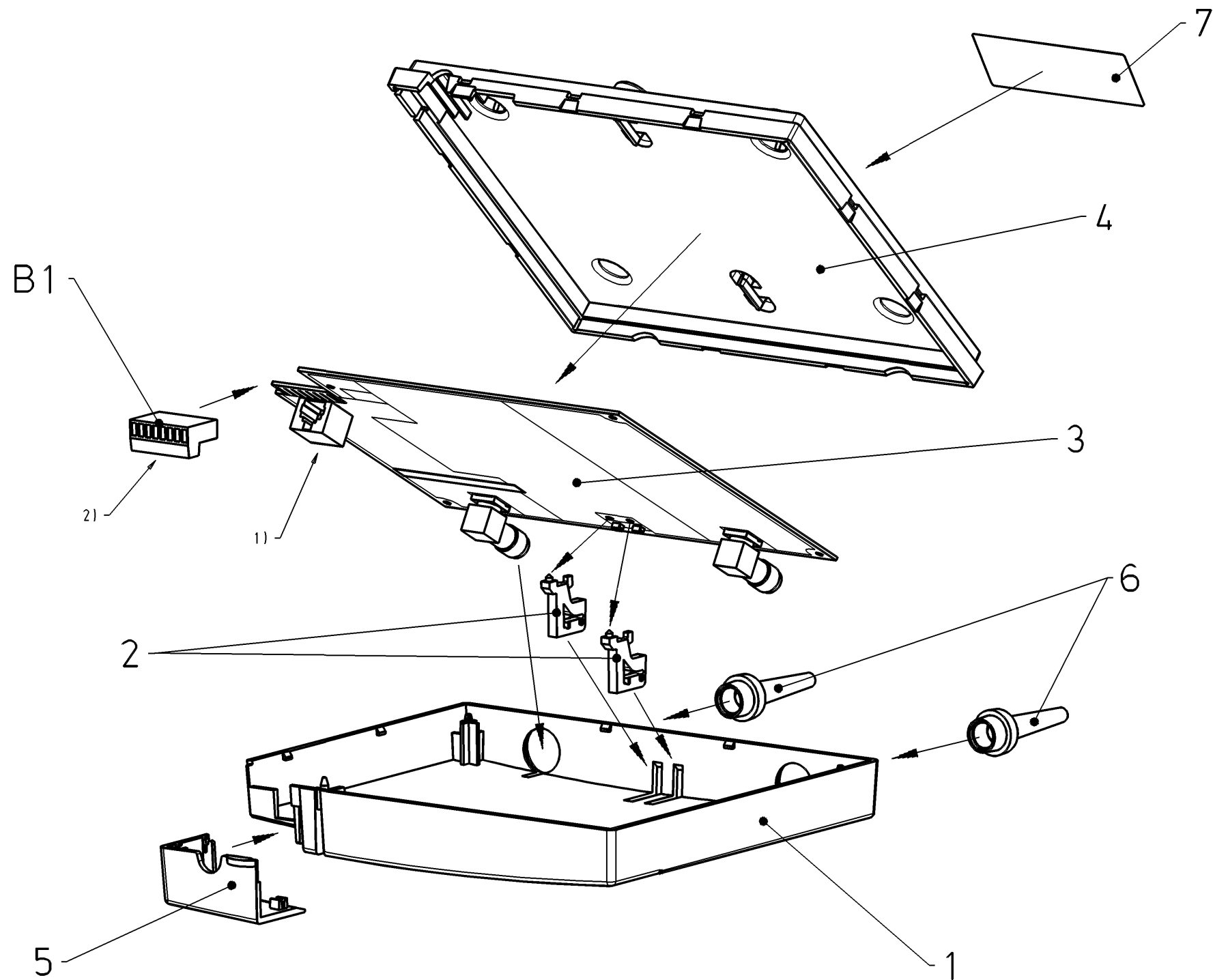


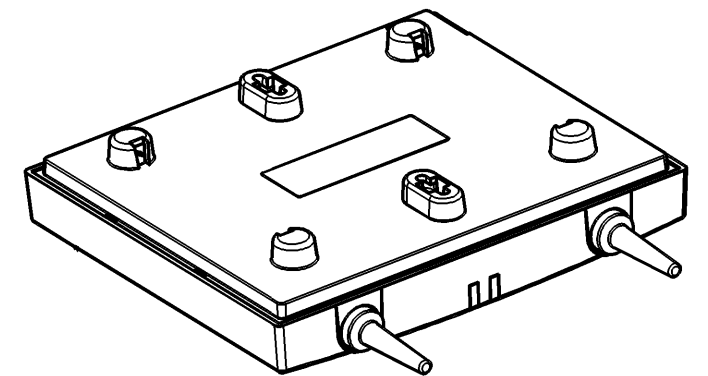
1 2 3 4 5 6 7 8

A
B
C
D
E
F

A
B
C
D
E
F

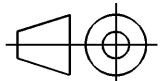


1:3



- 2) wahlweise durch Service optional by service
- 1) wahlweise bestückt optional mounted

empfohlene Montagereihenfolge entsprechend aufsteigenden Positionsnummern
recommended order of mounting steps according to ascendant item numbers

CAD-Drawing man. Modif. no perm.				 Dimensions in mm		Scale: 1:2	
				Material: -		Weight: -	
				Date 14.03.03		BASISSTATION BS4 BASE STATION BS4	
				Name JH			
				Group ICN		Page 1-	
1	A1K00004108102	19.01.04	EN01	SIEMENS		Pages	
Issue	Rel. Notice H/W	Date	Name			C39165-A7019-A40-*-7406	

1 2 3 4

