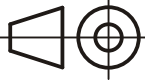


- 1) Anlagenbezeichnung
system name
- 2) Siemens-Sachnummer mit Zustand nach Sammelkarte
Siemens code number with issue according to variety parts list
- 3) Fertigungsidentifikationsnummer (Ort und Datum der Produktion, verschlüsselt)
manufacturing identification number (encoded site and date of production)
- 4) MAC Adresse
MAC ID
- 5) Barcode und Klartext
bar code and plain text
- 6) Lage und Größe durch die Fertigung festgelegt
position and size defined by production

Schild: 74 x 74
label: 74 x 74

Bedruckung wischfest nach EN 60950
printing smear-proof according to EN 60950

Farbe der Bedruckung: tiefschwarz RAL 9005
colour of printing: black RAL 9005

CAD-Drawing Manual modification not permissible		ISO 2768-m		 Dimensions in mm		Scale:			
						Material:		Weight:	
				Date: 14.07.09		Schild		Page	
				Name: EN01 / JH				1	
				SEN GmbH & Co. KG		LABEL		Pages	
?		A1K0000412????		15.09.09				1	
Issue		Release Notice H/W		Date		Name		SIEMENS	
Siemens Enterprise Communications GmbH & Co. KG is a Trademark Licensee of Siemens AG								V32905-A2-X440-*-7405	