

nyne

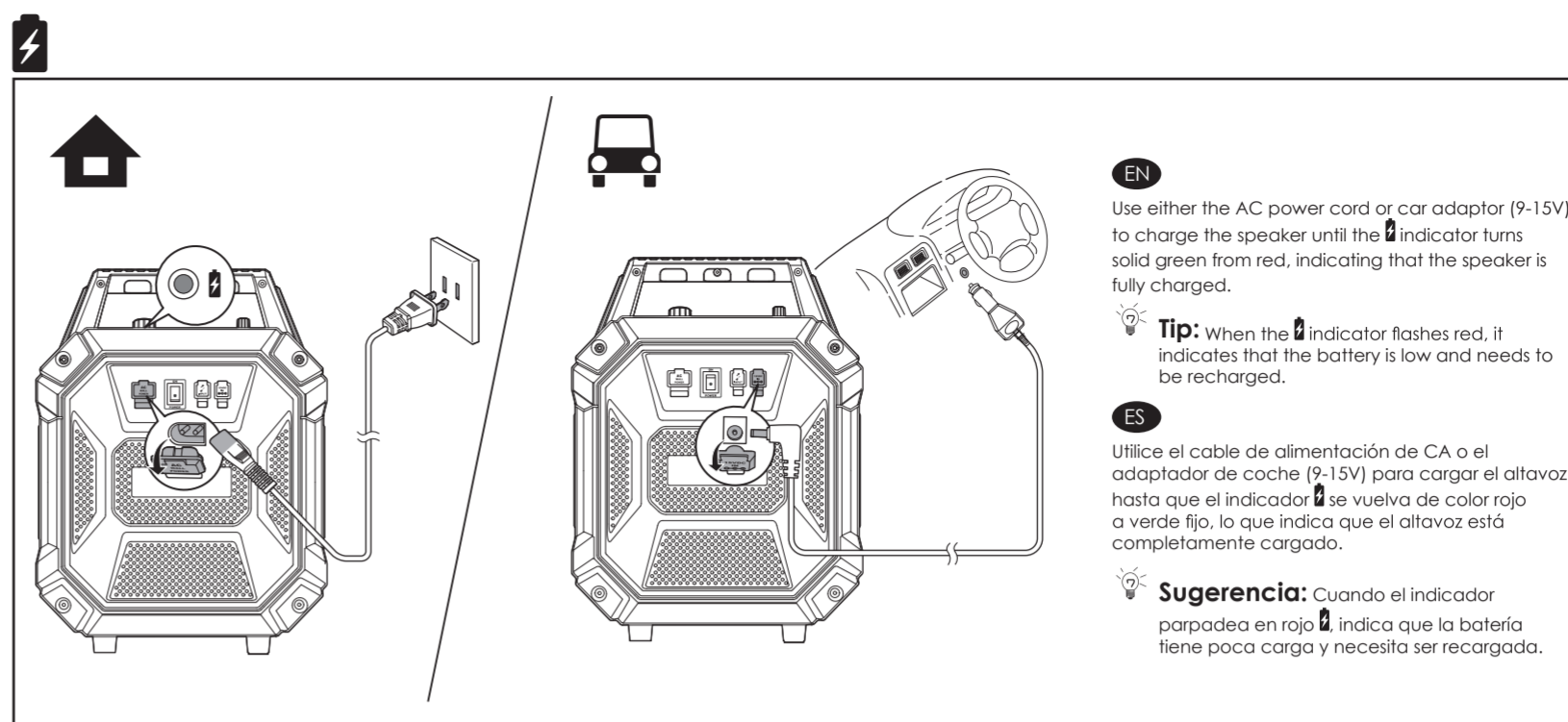
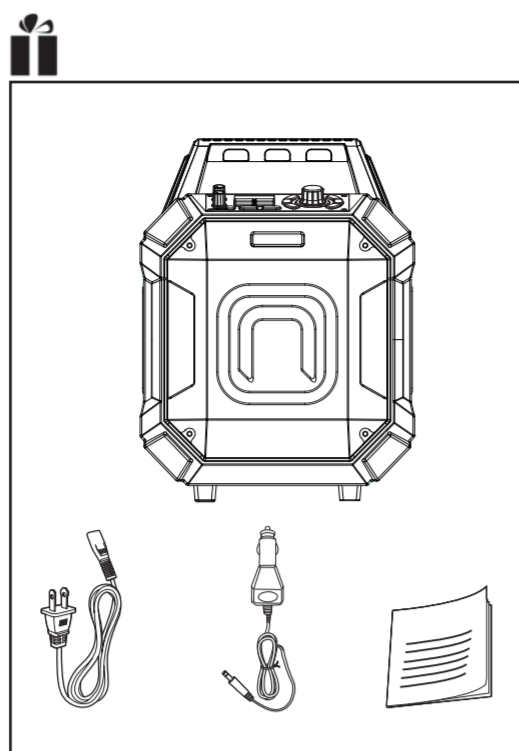
Racer Sport

EN PA Speaker
ES Altavoz PA

EN Quick User Guide
ES Guía rápida del usuario

nyne.com

BC

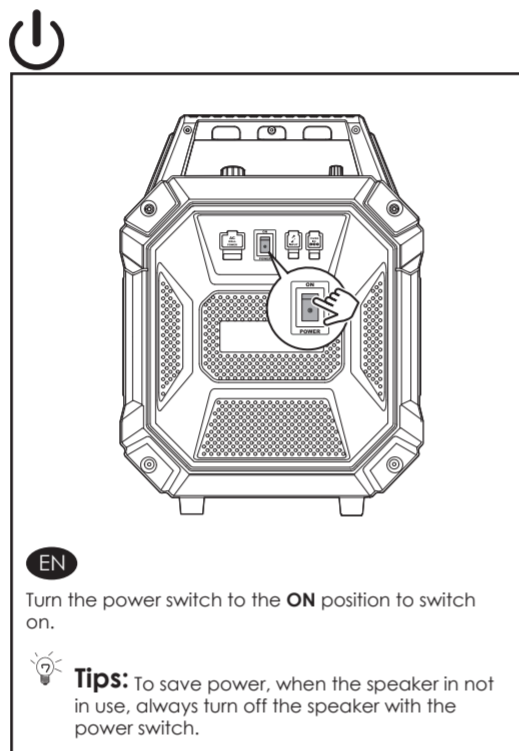


EN Use either the AC power cord or car adaptor (9-15V) to charge the speaker until the indicator turns solid green from red, indicating that the speaker is fully charged.

Tip: When the indicator flashes red, it indicates that the battery is low and needs to be recharged.

ES Utilice el cable de alimentación de CA o el adaptador de coche (9-15V) para cargar el altavoz hasta que el indicador se vuelva de color rojo a verde fijo, lo que indica que el altavoz está completamente cargado.

Sugerencia: Cuando el indicador parpadea en rojo , indica que la batería tiene poca carga y necesita ser recargada.



EN Turn the power switch to the ON position to switch on.

Tips: To save power, when the speaker is not in use, always turn off the speaker with the power switch.

In any source mode, you can:

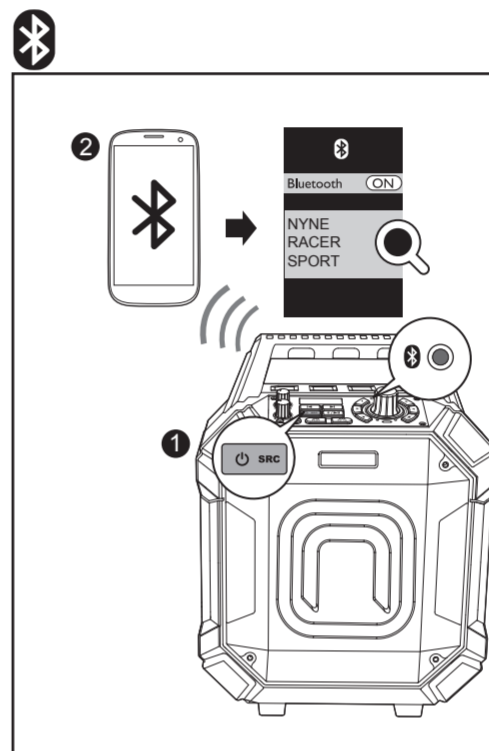
- press down the VOL knob briefly to mute or press it again to resume.

ES Ponga el interruptor de alimentación en la posición ON para encenderlo.

Sugerencia: Para ahorrar energía, cuando el altavoz no esté en uso, apague siempre el altavoz con el interruptor de encendido.

En cualquier modo de fuente, puede:

- presionar brevemente la perilla de VOL para silencio, o presionarla nuevamente para restablecerlo.



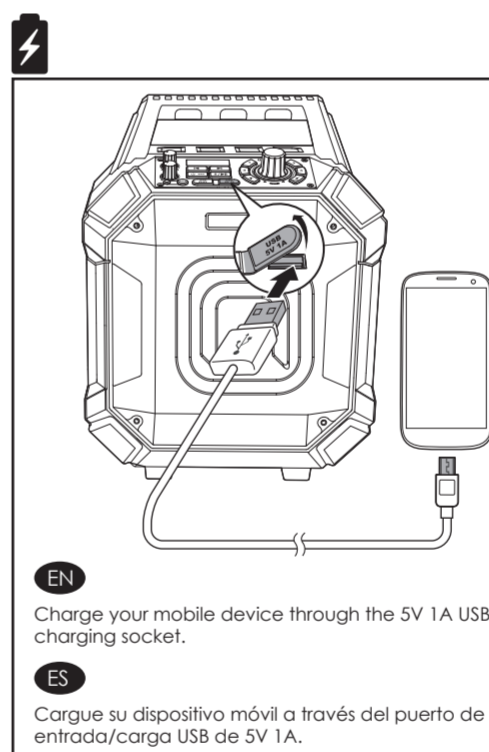
- EN
- Press to select the Bluetooth sound source.
➔ The indicator flashes blue.
 - Enable Bluetooth on your device to be paired with the speaker.
 - Select 'NYNE RACER SPORT' from available devices to start pairing and connection with the speaker.
➔ After successful pairing and connection, the speaker beeps and the indicator turns solid blue.
 - Play music on your device paired and connected with the speaker.

During music play:

- Turn the VOL -/+ knob to adjust volume.
- Press to pause or resume music play.
- Press to skip to the previous/next song.

Tips:

- This speaker supports automatic connection with a previously paired device after power-off and power-on again.
- To pair with a new Bluetooth device or connect a previously paired device, first hold to disconnect the current Bluetooth device, and then repeat the above steps 2 to 3.
- You can hold for 10 seconds to clear pairing history and reset the speaker.



EN Charge your mobile device through the 5V 1A USB charging socket.

ES Cargue su dispositivo móvil a través del puerto de entrada/carga USB de 5V 1A.

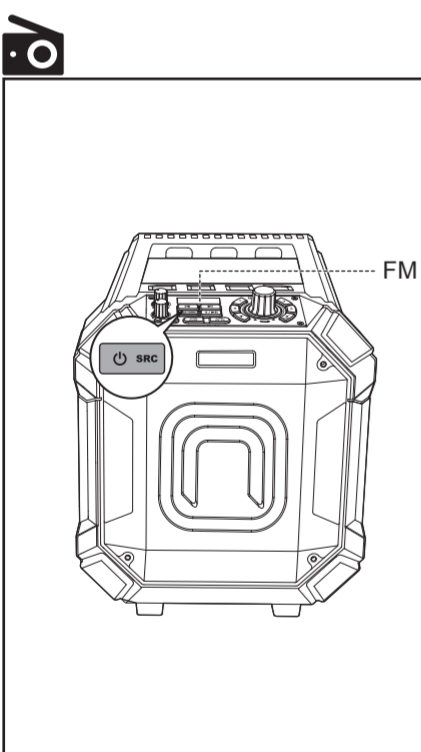
- ES
- Pulse para seleccionar la fuente de sonido Bluetooth.
➔ El indicador parpadea en azul.
 - Active el Bluetooth en su dispositivo para que se empareje con el altavoz.
 - Seleccione 'NYNE RACER SPORT' en la lista de dispositivos disponibles para iniciar el emparejamiento y la conexión con el altavoz.
➔ Después de que se haya realizado con éxito el emparejamiento y la conexión, el altavoz emite un pitido y el indicador cambia a un color azul fijo.
 - Reproduzca música en su dispositivo, ahora ya emparejado y conectado con el altavoz.

Durante la reproducción de la música:

- Gire el mando VOL -/+ para ajustar el volumen.
- Pulse para pausar o reanudar la reproducción de la música.
- Pulse para saltar a la canción anterior/siguiente.

Sugerencia:

- Este altavoz admite la conexión automática con un dispositivo al que haya sido previamente emparejado, después de apagarlo y encenderlo de nuevo.
- Para emparejar un nuevo dispositivo Bluetooth o conectar un dispositivo previamente emparejado, primero mantenga presionado para desconectar el dispositivo Bluetooth actual, y luego repita los pasos anteriores 2 al 3.
- Puede sostener el botón durante 10 segundos para borrar el historial de emparejamiento y restablecer el altavoz.



- EN
- Adjust the position of the speaker to get better reception.
 - Press to select the FM radio sound source.
 - a) Press repeatedly to tune to a station step by step.
b) Hold to search for a station with sufficient reception automatically.
 - Turn the VOL -/+ knob to adjust volume.

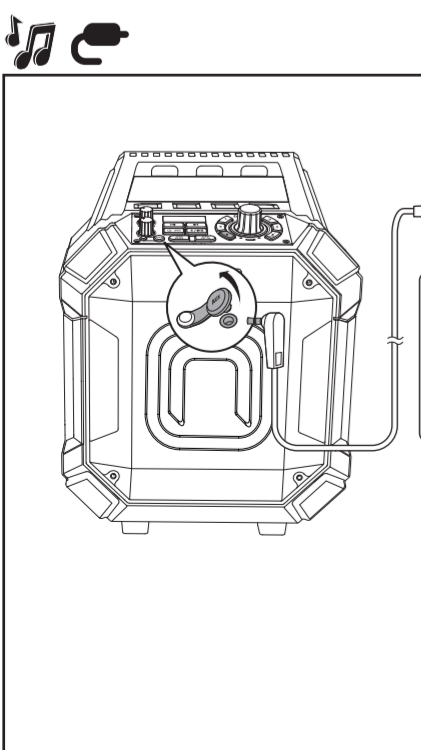
To program FM radio stations:

- Tune to a station with , then hold a numeric key (1 to 4) to assign a program number to it. Repeat the steps to add more stations into your program list.
- Press a numeric key (1 to 4) to select the corresponding station in your program list.

- ES
- Ajuste la posición del altavoz para obtener una mejor recepción.
 - Presione para seleccionar la fuente de sonido de la radio FM.
 - a) Presione repetidamente para sintonizar una estación paso a paso.
b) Mantenga presionado para buscar automáticamente una estación con recepción suficiente.
 - Gire la perilla de VOL -/+ para ajustar el volumen.

Para programar las estaciones de la radio FM:

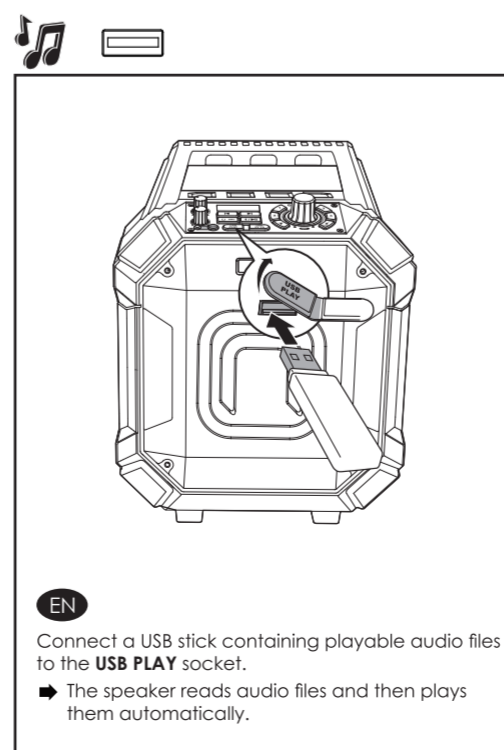
- Sintonice una estación con , luego mantenga presionada una clave numérica (de 1 a 4) para asignarle un número de programa. Repita los pasos para agregar más estaciones a su lista de programas.
- Presione una clave numérica (de 1 a 4) para seleccionar la estación correspondiente en su lista de programas.



- EN
- Connect an auxiliary MP3 device to the speaker through a 3.5mm audio cable.
➔ The speaker switches to the AUX source automatically.
 - Play and control music on the MP3 device, and use the VOL -/+ knob on the speaker to adjust volume if necessary.

ES

- Conecte un dispositivo MP3 auxiliar al altavoz a través de un cable de audio de 3,5 mm.
➔ El altavoz cambia automáticamente a la fuente AUX.
- Reproduzca y controle la música en el dispositivo MP3, y utilice el mando VOL -/+ del altavoz para ajustar el volumen si fuera necesario.



EN Connect a USB stick containing playable audio files to the USB PLAY socket.
➔ The speaker reads audio files and then plays them automatically.

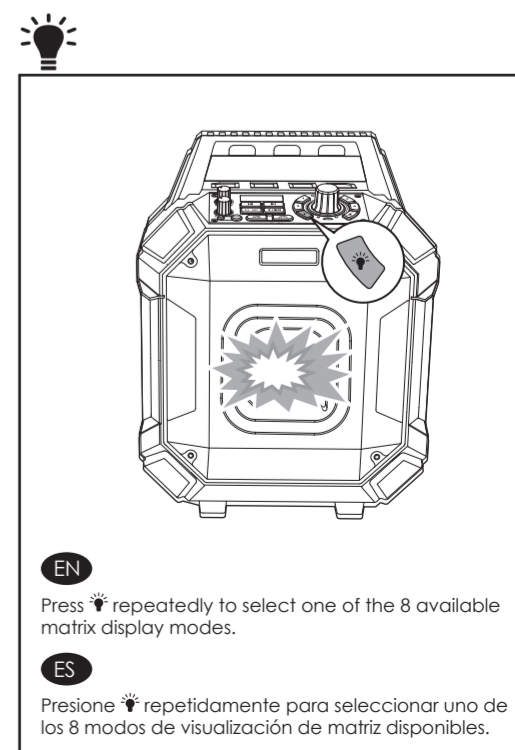
During music play:

- Turn the VOL -/+ knob to adjust volume.
- Press to pause or resume music play.
- Press to skip to the previous/next song.
- Hold to fast forward or reverse.
- Hold and then release repeatedly to select a repeat/shuffle play mode.

ES Conecte una memoria USB que contenga archivos de audio reproducibles en el puerto de entrada USB PLAY.
➔ El altavoz reconocerá los archivos de audio y luego los reproducirá automáticamente.

Durante la reproducción de la música:

- Gire el mando VOL -/+ para ajustar el volumen.
- Pulse para pausar o reanudar la reproducción de la música.
- Pulse para saltar a la canción anterior/siguiente.
- Mantenga pulsado para avanzar o retroceder rápidamente.
- Mantenga presionado y suelte varias veces para seleccionar un modo de reproducción repetida/aleatoria.



EN Press repeatedly to select one of the 8 available matrix display modes.

ES Presione repetidamente para seleccionar uno de los 8 modos de visualización de matriz disponibles.

QUG-Racer-Sport-07-19-V1.2
All rights reserved.
Nyne Multimedia Inc.
property of their respective owners.
All registered and unregistered trademarks are

nyne

