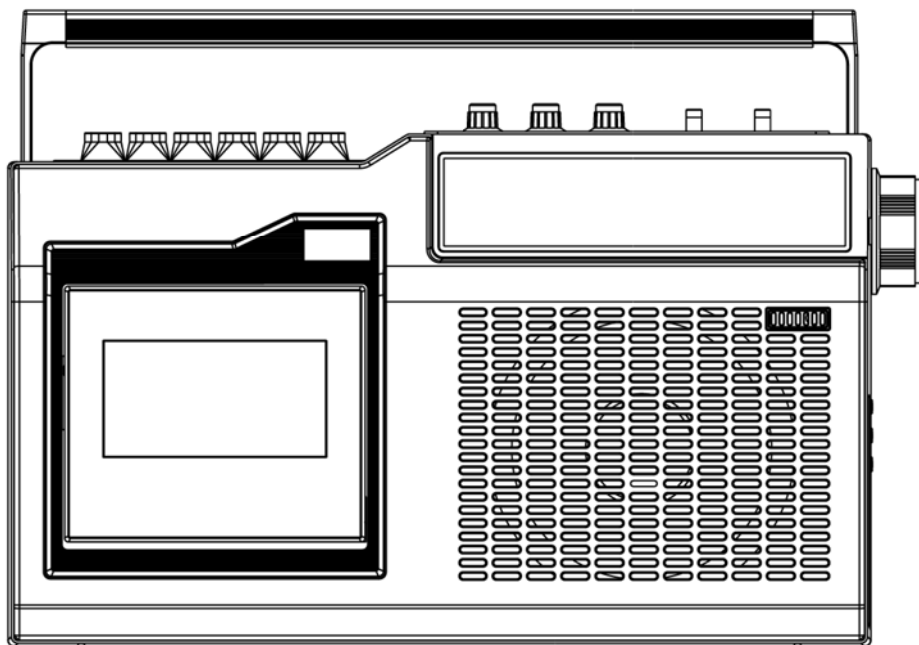




CT200B
Cassette Player
Instruction Manual



Questions, problems, missing parts?
Before returning to the store, call Customer Service
8 a.m. – 6 p.m., EST, Monday – Friday
1-888-CROSLEY
www.crosleyradio.com

Safety Instructions

Read and understand this entire manual before using this product. Keep these instructions for future reference.

1. Do not use this product near water.
2. This product should be operated only by the type of power source indicated on the marking label or in this instruction manual.
3. Do not defeat the safety purpose of the polarized plug. A polarized plug has two blades with one blade wider than the other. This plug will fit into the power outlet only one way. If you are unable to insert the plug fully into the outlet try reversing the plug. If the plug should still fail to fit, contact your electrician.
4. Protect the power cord from being walked on or pinched particularly at plugs, convenience receptacles, and the point where they exit from the product.
5. Do not overload wall outlets, extension cords, or integral convenience receptacles as this can result in a risk of fire or electric shock.
6. Never push objects of any kind into this product through openings as they may touch dangerous voltage points or short-out parts that could result in a fire or electric shock. Never spill liquid of any kind on the product.
7. Do not attempt to service this product yourself as opening or removing covers may expose you to dangerous voltage or other hazards. Refer all servicing to qualified service personnel.
8. Changes or modifications to this unit not expressly approved by the party responsible for compliance could void the user's authority to operate the equipment.
9. Do not use attachments not recommended by the product manufacturer as they may cause hazards.
10. A product and cart combination should be moved with care. Quick stops, excessive force, and uneven surfaces may cause the product and cart combination to overturn.
11. Slots and openings in the cabinet are provided for ventilation and to ensure reliable operation of the product and to protect it from overheating. Do not block or cover these openings.
12. Unplug the product during lightning storm or when unused for long periods of time.

Items in this package

Before throwing away any packaging materials, please check thoroughly and make sure you find the following items that come along with this package:

- Cassette Player
- Power plug

Please contact Crosley customer service if there is any accessory missing from the package. **Retain the original packaging materials for exchange or return purposes.**

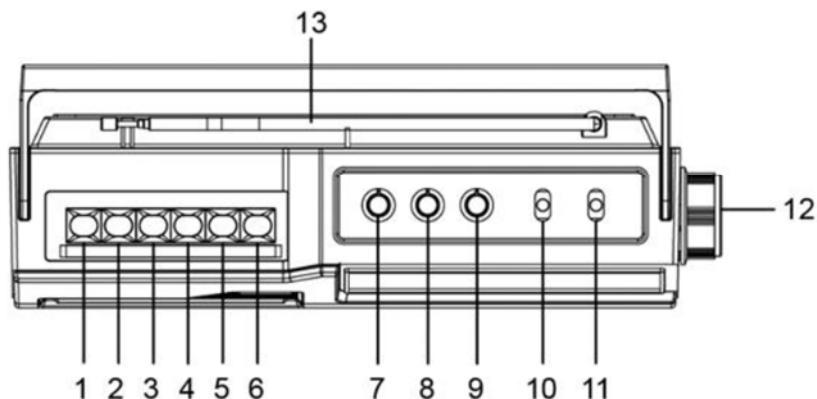
Specifications

Power	AC 120 V / 60 Hz
Battery Supply	“D” (UM-1) 1.5V X 6 (Not Included)
Power Output	5W
Power consumption	15W
Speaker	6 Ω 10W

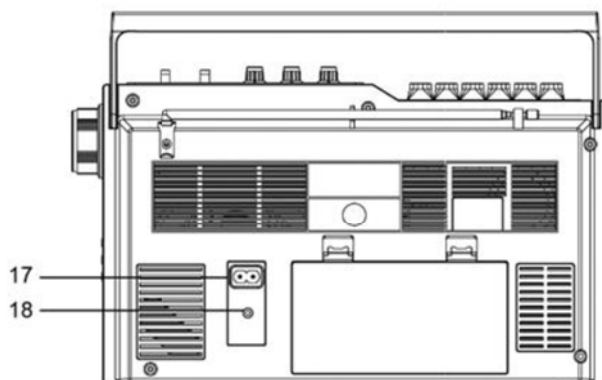
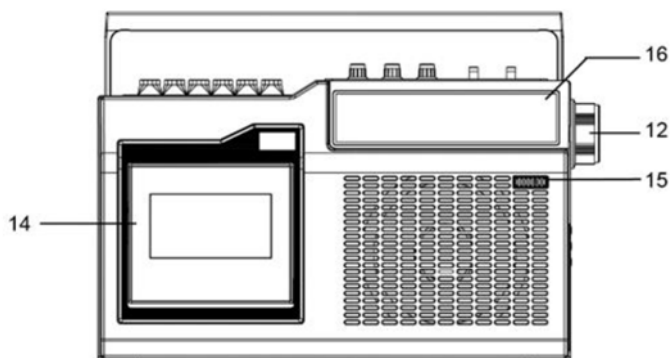
Note:

- *Design and specifications are subject to change without notice.*
- **To help save power consumption, some models will comply with ERP energy saving standard. When there is no audio input for 20 minutes, their powers will automatically cut-off. To turn power back on and resume playing, you will need to turn off the power and turn it on again.**

Product Description



1. Pause Button
2. Stop/Eject Button
3. Fast Forward Button
4. Rewind Button
5. Play Button
6. Record Button
7. Volume Knob
8. Bass Knob
9. Treble Knob
10. Function Switch
11. AM/FM Switch
12. Tuning Knob
13. External Antenna
14. Cassette Tray
15. Microphone
16. Dial Scale
17. Power Plug
18. Headphone Jack



Radio Operation

1. Set the Function Switch to RADIO position.
2. Set the AM/FM Switch to FM or AM position.
3. Rotate the Tuning Knob for desired radio station.
4. To turn off the unit, set the Function Switch to the TAPE position and make sure none of the cassette button are pressed in.

Note: When operating FM radio, pull up the TELESCOPIC ANTENNA, and adjust position to get better reception.

Cassette Operation

1. Set the Function Switch to TAPE position.
2. Insert the prerecorded cassette into the cassette tray, and press the Play button.
3. To fast forward, press the Fast Forward button in. To stop fast forwarding and return to the playback mode, press the Play button.
4. To rewind, press the Rewind button in. To stop rewinding and return to the playback mode, press the Play button.
5. To stop the playback, press the Stop/Eject button once. To eject the cassette, press the Stop/Eject button again.
6. To turn off the unit, set the Function Switch to the TAPE position and make sure none of the cassette button are pressed in.

Note: Remove the cassette from the cassette holder when it is not in use.

Bluetooth Operation

1. Set the Function Switch to BT position, you will hear an activation sound from the unit.
2. Turn on the Bluetooth feature of your audio device, search for "CROSLEY CT200B" and pair.
3. Once your device is successfully paired with the unit, you will hear a short confirmation sound from the unit.
4. Play and stream music from your device to the unit.
5. To turn off the unit, set the Function Switch to the TAPE position and make sure none of the cassette button are pressed in.

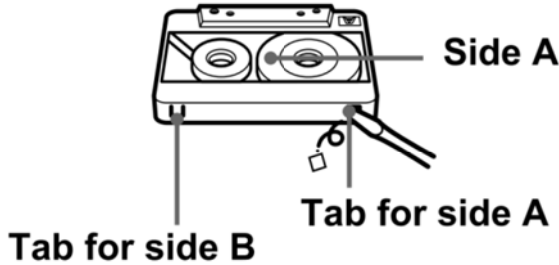
Note: Bluetooth version – 5.0

Recording

Microphone to TAPE

1. Set the Function Switch to TAPE position.
2. Insert a cassette tape, and press the RECORD button to record the sounds through the microphone.

Note: To prevent accidental recording, break off the cassette tab from side A or B.

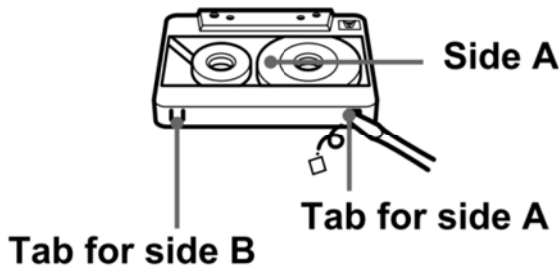


3. To pause recording, press the Pause button.
4. To stop recording, press the Stop/Eject button.

Bluetooth to TAPE

1. Set the Function Switch to Bluetooth position.
2. Turn on the Bluetooth feature of your audio device, search for "CROSLEY CT200B" and pair.
3. Play and stream music from your device to the unit.
4. Insert a cassette tape, and press the RECORD and PLAY button to record the sounds from the Bluetooth device.

Note: To prevent accidental recording, break off the cassette tab from side A or B.



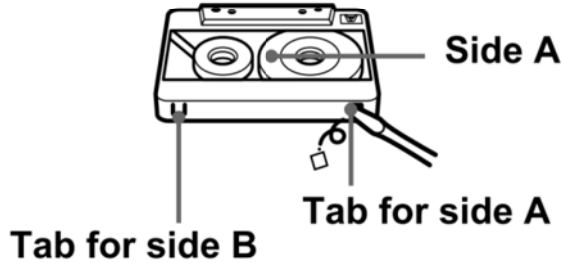
5. To pause recording, press the Pause button. Press it again to resume playback.
6. To stop recording, press the Stop/Eject button.

Note: Make sure you third party devices volume is turned up and the volume on the unit is turned down.

RADIO to TAPE

1. Set the Function Switch to RADIO position.
2. Set the AM/FM Switch to FM or AM position.
3. Insert a cassette tape, and press the RECORD and PLAY button to record the sounds from the radio.

Note: To prevent accidental recording, break off the cassette tab from side A or B.



4. To pause recording, press the Pause button. Press it again to resume playback.
5. To stop recording, press the Stop/Eject button.

FCC Statements

1. This device complies with Part 15 of the FCC Rules. Operation is subject to the following two conditions:
 1. This device may not cause harmful interference, and
 2. This device must accept any interference received, including interference that may cause undesired operation.
2. Any changes or modifications not expressly approved by the party responsible for compliance could void the user's authority to operate the equipment.

NOTE: This equipment has been tested and found to comply with the limits for a Class B digital device, pursuant to Part 15 of the FCC Rules. These limits are designed to provide reasonable protection against harmful interference in a residential installation. This equipment generates uses and can radiate radio frequency energy and, if not installed and used in accordance with the instructions, may cause harmful interference to radio communications. However, there is no guarantee that interference will not occur in a particular installation. If this equipment does cause harmful interference to radio or television reception, which can be determined by turning the equipment off and on, the user is encouraged to try to correct the interference by one or more of the following measures:

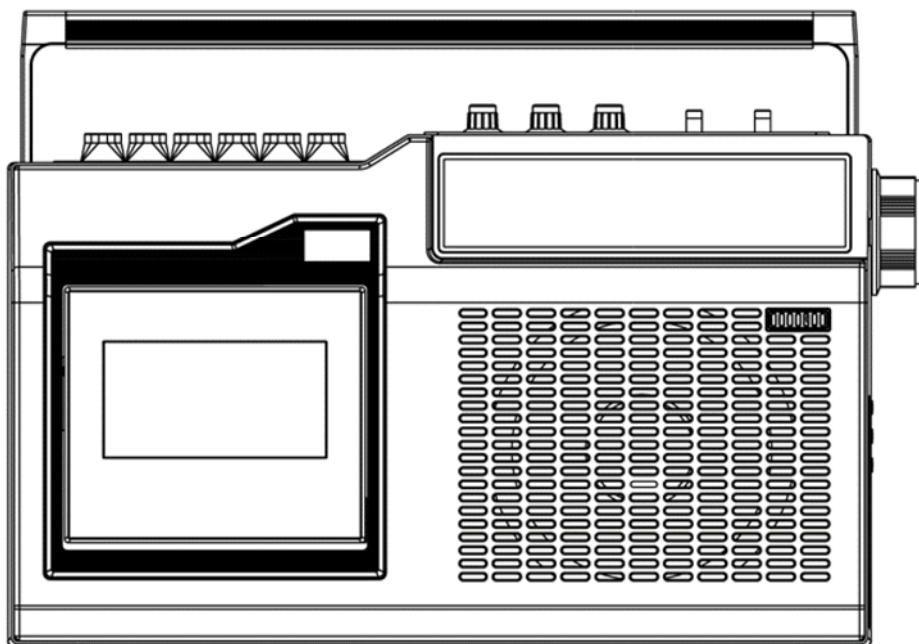
- Reorient or relocate the receiving antenna.
- Increase the separation between the equipment and receiver.
- Connect the equipment into an outlet on a circuit different from that to which the receiver is connected.
- Consult the dealer or an experienced radio/TV technician for help.

RF warning statement:

The device has been evaluated to meet general RF exposure requirement. The device can be used in portable exposure condition without restriction.



CT200B
Reproductor de Casete
Manual de instrucciones



¿Tiene preguntas, ha tenido problemas o hay piezas faltantes?
Antes de devolver el producto a la tienda, comuníquese con nuestro Servicio al Cliente
de 8 a. m. a 6 p. m., hora del este, de lunes a viernes
1-888-CROSLEY
www.crosleyradio.com

Instrucciones de seguridad

Lea y comprenda este manual en su totalidad antes de usar este producto. Conserve estas instrucciones para consultarlas en el futuro.

1. No use este producto cerca del agua.
2. Este producto debe ser utilizado solo con el tipo de fuente de alimentación indicado en la etiqueta o en este manual de instrucciones.
3. No subestime el propósito de seguridad del enchufe polarizado. Un enchufe polarizado posee dos hojas; una de ellas es más ancha que la otra. Este enchufe encajará en el tomacorriente en un solo sentido. Si no logra insertar completamente el enchufe en el tomacorriente, pruebe invirtiendo el enchufe. Si aún así el enchufe no encaja, comuníquese con su electricista.
4. Proteja el cable de alimentación de ser pisado o pinzado, en especial en los enchufes, los tomacorrientes y en el punto donde el cable sale del producto.
5. No sobrecargue los tomacorrientes de pared, cables de alargue, o receptáculos integrales, ya que puede generar un riesgo de incendio o descarga eléctrica.
6. No introduzca objetos de ningún tipo en el producto a través de las ranuras, ya que pueden hacer contacto con puntos de alto voltaje o provocar un cortocircuito que ocasione fuego o una descarga eléctrica. No derrame líquidos de ningún tipo sobre el producto.
7. No intente realizar tareas de mantenimiento por su cuenta, ya que abrir o remover la cubierta puede exponerlo a un voltaje peligroso y a otros riesgos. Deje toda tarea de mantenimiento en manos de un técnico de servicio calificado.
8. Los cambios o las modificaciones que no tengan la aprobación expresa de la parte responsable del cumplimiento pueden anular el permiso del usuario para utilizar el equipo.
9. No utilice accesorios que no son recomendados por los fabricantes del producto porque pueden ser peligrosos.
10. Cualquier combinación de carro y producto debe moverse con cuidado. Las paradas súbitas, el uso de fuerza excesiva y las superficies irregulares pueden causar que el producto y el carro se vuelquen.
11. Las ranuras de ventilación y las aberturas del gabinete son provistas para la ventilación y para asegurar el correcto funcionamiento del producto y evitar el recalentamiento. No bloquee ni cubra estas aberturas.
12. Desconecte el producto durante las tormentas eléctricas o cuando no se utilice durante períodos extendidos.

Artículos en este empaque

Antes de deshacerse de cualquier material del empaque, revíselo con atención y asegúrese de encontrar los siguientes artículos que se incluyen en este paquete:

- Reproductor de cassette
- Enchufe de alimentación

Comuníquese con el Servicio al Cliente de Crosley en caso de que faltara algún accesorio en el empaque. **Conserve el material de embalaje original para realizar cambios o devoluciones.**

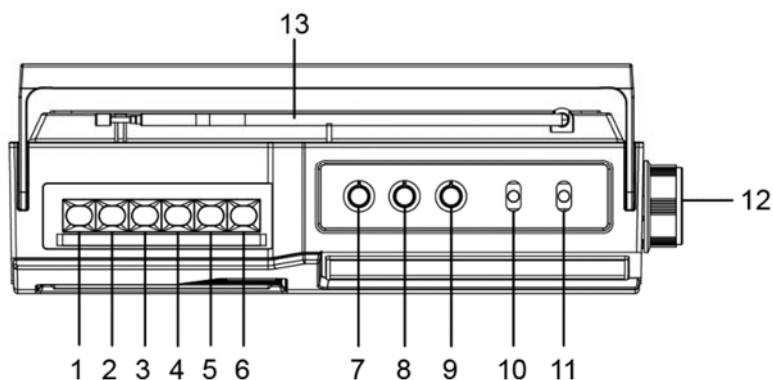
Especificaciones

Fuente de energía	CA 120 V / 60 Hz
Alimentación de batería	"D" (UM-1) 1.5 V x 6 (no incluidas)
Potencia de salida	5 W
Consumo de energía	15 W
Potencia del altavoz	6 Ω 10W

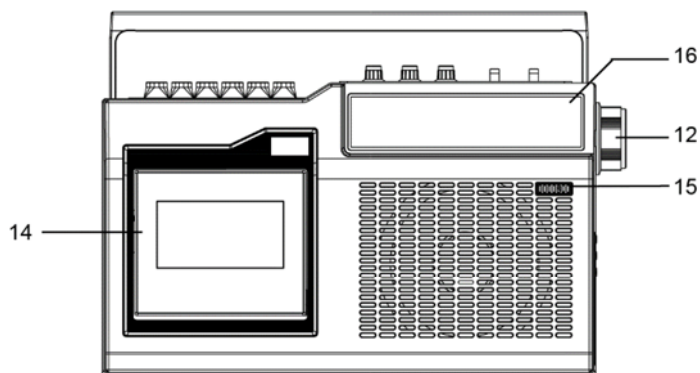
Nota:

- *El diseño y las especificaciones están sujetos a cambios sin previo aviso.*
- **Con el fin de ahorrar en el consumo de energía, algunos modelos cumplirán con el estándar de ahorro de energía ERP (productos relacionados con la energía). En el caso de que no se produzca la entrada de audio durante 20 minutos, estos equipos se desactivarán automáticamente. Para volver a encenderlos y reanudar la reproducción, deberá apagar la unidad primero y luego volver a encenderla.**

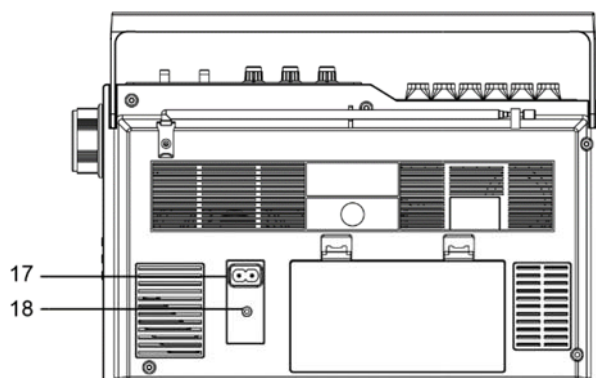
Descripción del producto



1. Botón de pausa
2. Botón Detener/Expulsar
3. Botón de avance rápido
4. Botón de rebobinado
5. Botón de reproducción
6. Botón de grabación



7. Perilla de volume
8. Perilla de graves
9. Perilla de agudos
10. Interruptor de funciones
11. Interruptor AM/FM
12. Perilla de sintonización
13. Antena externa
14. Bandeja de cassette
15. Micrófono
16. Indicador de estaciones
17. Enchufe de alimentación
18. Conector de auriculares



Funcionamiento de la radio

1. Coloque el Interruptor de funciones en la posición RADIO.
2. Coloque el Interruptor AM/FM en la posición FM o AM.
3. Gire la Perilla de sintonización para elegir la estación de radio deseada.
4. Para apagar la unidad, coloque el interruptor de función en la posición TAPE y asegúrese de que ninguno de los botones del cassette esté presionado.

Nota:

- *Cuando utilice las bandas de radio FM levante la ANTENA TELESCÓPICA y ajuste la posición para lograr una mejor recepción.*

Funcionamiento del casete

1. Ajuste el Interruptor de funciones a la posición CINTA.
2. Introduzca el casete pregrabado a dentro la bandeja de casete, y presione el botón de reproducción.
3. Para avance rápido, presione el botón Avance rápido. Para detener el avance rápido y volver al modo de reproducción, presione el botón de Reproducción.
4. Para rebobinar, presione el botón Rebobinar. Para detener el rebobinado y volver al modo de reproducción, presione el botón de Reproducción.
5. Para detener la reproducción, y presione el botón Detener/Expulsar una vez. Para expulsar el casete, presione el botón Detener/Expulsar de nuevo.
6. Para apagar la unidad, coloque el interruptor de función en la posición TAPE y asegúrese de que ninguno de los botones del cassette esté presionado.

Nota: Quite el casete del soporte cuando no esté en uso.

Funcionamiento de Bluetooth

1. Ajuste el Interruptor de funciones a la posición BT La unidad emitirá un sonido de activación.
2. Active la conexión de Bluetooth en el dispositivo de audio, busque "CROSLEY CT200B" y conéctelo.
3. Una vez que el dispositivo quede conectado correctamente, la unidad emitirá un sonido corto de confirmación.
4. Reproduzca música en forma inalámbrica desde el dispositivo hacia la unidad.
5. Para apagar la unidad, coloque el interruptor de función en la posición TAPE y asegúrese de que ninguno de los botones del cassette esté presionado.

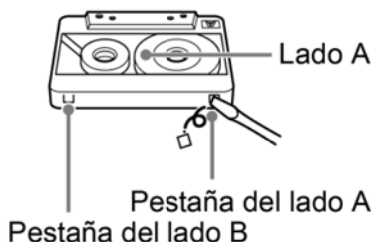
Nota: Versión de Bluetooth – 5.0

Grabación

MICRÓFONO a CINTA

1. Ajuste el Interruptor de funciones a la posición CINTA.
2. Introduzca una cinta de casete y presione el botón de Grabación para grabar sonidos a través del micrófono.

Nota: Para evitar grabaciones accidentales, desprenda la pestaña del casete del lado A o B.

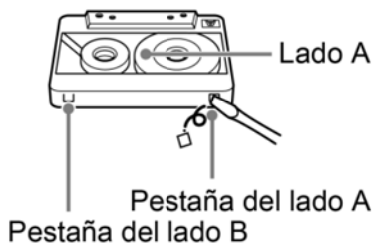


3. Para pausar la grabación, presione el botón de Pausa.
4. Para detener la grabación, presione el botón de Detención/Expulsión.

RADIO a CINTA

1. Coloque el Interruptor de funciones en la posición RADIO.
2. Introduzca una cinta de casete y presione el botón de GRABACIÓN y de REPRODUCCIÓN para grabar sonidos del dispositivo Bluetooth.

Nota: Para evitar grabaciones accidentales, desprenda la pestaña del casete del lado A o B.

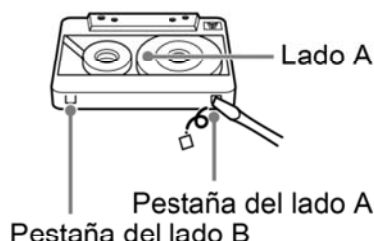


3. Para pausar la grabación, presione el botón de Pausa.
4. Para detener la grabación, presione el botón de Detención/Expulsión.

BT a CINTA

1. Ajuste el Interruptor de funciones a la posición BT
2. Active la conexión de Bluetooth en el dispositivo de audio, busque "CROSLEY CT200B" y conéctelo.
3. Introduzca una cinta de casete y presione el botón de GRABACIÓN y de REPRODUCCIÓN para grabar sonidos del dispositivo Bluetooth.

Nota: Para evitar grabaciones accidentales, desprenda la pestaña del casete del lado A o B.



4. Para pausar la grabación, presione el botón de Pausa.
 5. Para detener la grabación, presione el botón de Detención/Expulsión.
- Nota: Asegúrese de que el volumen de sus dispositivos de terceros esté subido y que el volumen de la unidad esté bajado.*

Declaraciones de la FCC

1. Este dispositivo cumple con la Sección 15 de las reglas de la Comisión Federal de Comunicaciones (FCC). El uso de este equipo está sujeto a las dos condiciones siguientes:
 1. Este dispositivo no causa interferencia perjudicial y
 2. Este dispositivo debe aceptar cualquier interferencia recibida, incluso una interferencia que pueda causar un funcionamiento no deseado.
2. Cualquier cambio o modificación que no tenga la aprobación expresa de la parte responsable del cumplimiento pueden anular el permiso del usuario para utilizar el equipo.

NOTA: Se verificó y se comprobó que este equipo cumple con los límites para un dispositivo digital clase B, conforme a la sección 15 de las reglas de la FCC. Estos límites están diseñados para brindar una protección razonable frente a interferencia perjudicial en un establecimiento residencial. Este equipo genera, usa y puede irradiar energía de radiofrecuencia y, si no se instala y utiliza siguiendo las instrucciones, puede causar interferencia perjudicial a las radiocomunicaciones. Sin embargo, no existe garantía de que la interferencia no ocurrirá en una instalación en particular. Si este equipo causa interferencia perjudicial a las radiocomunicaciones o a la recepción televisiva, lo que se puede determinar al encender y apagar el equipo, se recomienda que el usuario intente corregir la interferencia mediante una o más de las siguientes medidas:

- Orientar o reubicar la antena de recepción.
- Aumentar la separación entre el equipo y el receptor.
- Conectar el equipo a una toma en un circuito diferente del circuito en el que está conectado el receptor.
- Consultar al proveedor o a un técnico con experiencia en radio/TV para obtener ayuda.

Declaración de advertencia de la exposición a la radiofrecuencia:

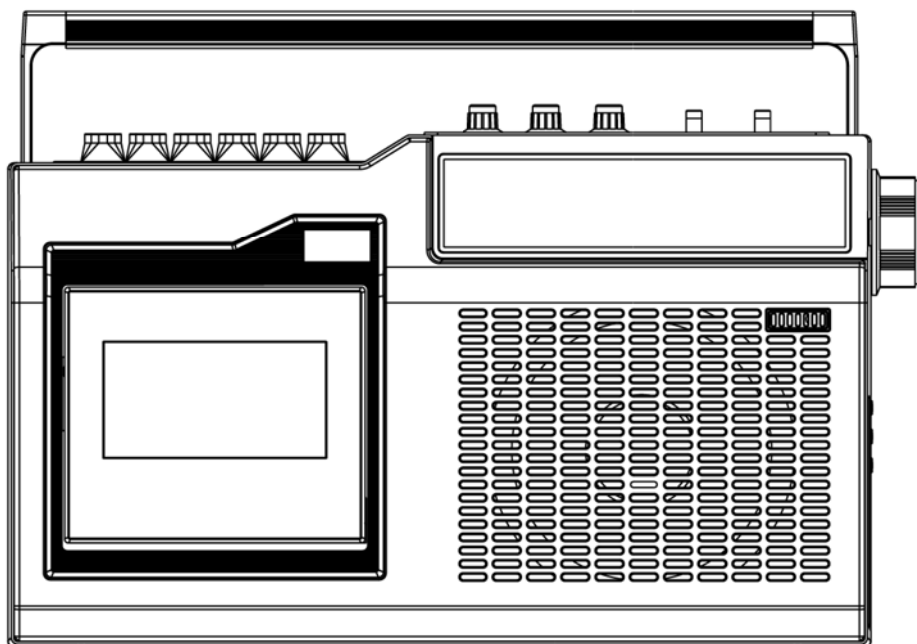
El dispositivo se ha evaluado y cumple con los requisitos generales de la exposición a la energía de radiofrecuencia (RF). El dispositivo puede utilizarse en condiciones de movilidad sin restricción.



CT200B

Lecteur de Cassettes

Manuel d'utilisation



Des questions, problèmes, pièces manquantes?
Avant de retourner au magasin, appelez le service à la clientèle
De 8 h à 18 h, HNE, du lundi au vendredi
1-888-CROSLEY
www.crosleyradio.com

Instructions de sécurité

Veillez lire et comprendre l'intégralité de ce manuel avant d'utiliser ce produit. Conservez ces instructions pour pouvoir les consulter ultérieurement.

1. Ne pas utiliser ce produit près de l'eau.
2. Ce produit doit être alimenté uniquement par le type de source d'alimentation indiqué sur l'étiquette ou dans le présent manuel d'utilisation.
3. Ne pas tenter de modifier le dispositif de sécurité que constitue la fiche polarisée. Une fiche polarisée a deux lames, l'une étant plus large que l'autre. Cette fiche peut être insérée dans une prise électrique d'une seule façon. S'il est impossible d'insérer la fiche complètement dans la prise, inverser la fiche. Si la fiche ne peut toujours pas s'insérer entièrement, contacter un électricien.
4. Faire en sorte que personne ne marche sur le cordon d'alimentation ou que ce dernier ne soit pas pincé, notamment au niveau des fiches, des prises murales et du point de sortie du produit.
5. Ne pas surcharger les prises murales, cordons de rallonge ou prises de courant intégrales, car cela pourrait entraîner un risque d'incendie ou de décharge électrique.
6. Ne jamais pousser d'objets, quelle que soit leur nature, dans les ouvertures, car ils pourraient toucher des points de tension dangereux ou court-circuiter des pièces, ce qui pourrait entraîner un incendie ou une décharge électrique. Ne jamais renverser de liquide, quelle qu'en soit la nature, sur le produit.
7. Ne pas tenter de réparer ce produit vous-même, car couvrir ou ôter des couvercles pourrait vous exposer à une tension dangereuse ou à d'autres dangers. Faire appel à une personne qualifiée pour toutes les réparations.
8. Les changements ou les modifications non approuvés expressément par la partie responsable de la conformité pourraient annuler le droit de l'utilisateur de faire fonctionner le matériel.
9. Ne pas utiliser d'accessoires non recommandés par le fabricant du produit, car ils pourraient causer des dommages.
10. Il est important de déplacer avec prudence le produit s'il se trouve sur un chariot. Les arrêts brusques, une force excessive et les surfaces inégales peuvent entraîner le retournement du produit sur un chariot.
11. Des fentes et ouvertures sont présentes dans le boîtier pour la ventilation, pour assurer un fonctionnement fiable du produit et pour le protéger d'une surchauffe. Ne pas bloquer ou couvrir ces ouvertures.
12. Débrancher le produit pendant un orage ou lorsqu'il est inutilisé pendant une période prolongée.

Contenu de la trousse

Avant de jeter les emballages, veuillez les passer en revue minutieusement et vérifier que vous avez les éléments suivants fournis dans cette trousse :

- Tourne-disque
- Prise d'alimentation

Veuillez contacter le service à la clientèle de Crosley s'il manque des accessoires dans la trousse. **Conservez les emballages d'origine pour procéder à un échange ou à un retour.**

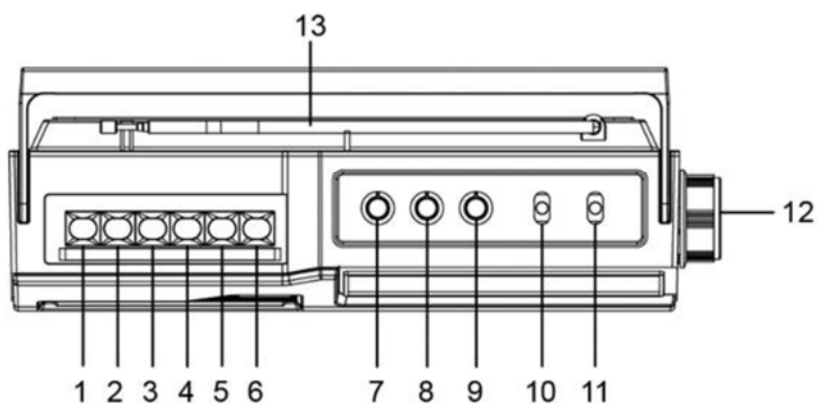
Spécifications

Alimentation	c.a. 120 V / 60 Hz
Alimentation par piles	« D » (UM-1) 1,5 V X 6 (non comprises)
Puissance de sortie	5 W
Consommation électrique	15 W
Haut-parleur	6 Ω 10W

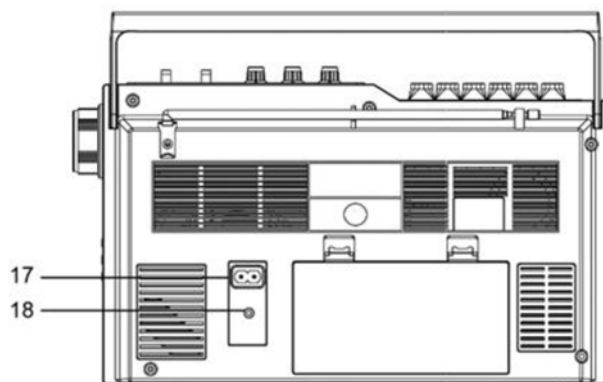
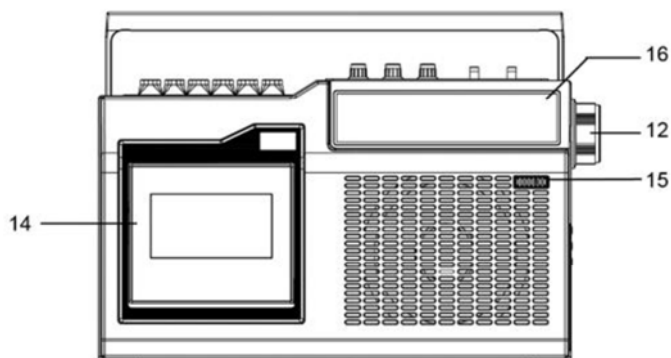
Remarque :

- *La conception et les spécifications sont sujettes à modification sans préavis.*
- **Pour contribuer à économiser de l'énergie, certains modèles se conformeront à la norme d'économie d'énergie ERP (Energy-Related Products). En l'absence d'entrée audio pendant 20 minutes, l'alimentation se coupera automatiquement. Pour rétablir l'alimentation en courant et reprendre la lecture, vous devrez éteindre l'appareil puis le rallumer.**

Description du produit



1. Bouton Pause
2. Bouton Arrêter/Éjecter
3. Bouton avance rapide
4. Bouton rembobinage
5. Bouton Lecture
6. Bouton Enregistrer
7. Bouton de volume
8. Bouton de graves
9. Bouton des aigus
10. Sélecteur de fonction
11. Sélecteur AM/FM
12. Bouton de syntonisation
13. Antenne externe
14. Compartiment à cassettes
15. Microphone
16. Échelle de syntonisation
17. Prise d'alimentation
18. Prise pour casque d'écoute



Utilisation de la radio

1. Mettez le sélecteur de fonction en position RADIO.
2. Mettez le Sélecteur AM/FM en position FM ou AM.
3. Tournez le bouton de syntonisation pour sélectionner la station de radio désirée.
4. Pour éteindre l'appareil, positionnez le sélecteur de fonction sur TAPE et assurez-vous qu'aucun bouton de la cassette n'est enfoncé.

Remarque :

- Lors du fonctionnement de la bande FM, tirez l'ANTENNE TÉLÉSCOPIQUE vers le haut et réglez la position pour obtenir la meilleure réception possible.

Utilisation de la Casette

1. Mettez le sélecteur de fonction en position CASSETTE.
2. Insérez la cassette préenregistrée dans le compartiment à cassettes et appuyez sur le bouton lecture.
3. Pour avancer rapidement, appuyez sur le bouton Avance rapide. Pour arrêter l'avance rapide et revenir en mode de lecture, appuyez sur le bouton Lecture.
4. Pour rembobiner, appuyez sur le bouton Rembobinage. Pour arrêter de rembobiner et revenir en mode de lecture, appuyez sur le bouton Lecture.
5. Pour arrêter la lecture, appuyez une fois sur le bouton Arrêt / Éjection. Pour éjecter la cassette, appuyez de nouveau sur le bouton Arrêt / Éjection.
6. Pour éteindre l'appareil, positionnez le sélecteur de fonction sur TAPE et assurez-vous qu'aucun bouton de la cassette n'est enfoncé.

Remarque : Retirez la cassette du compartiment à cassettes lorsqu'elle n'est pas utilisée.

Utilisation du Bluetooth

1. Mettez le sélecteur de fonction en position BT, l'unité émettra un son d'activation.
2. Activez la fonction Bluetooth de votre appareil audio, recherchez « CROSLEY CT200B » et associez l'appareil.
3. Une fois votre appareil associé à l'unité, celle-ci émettra un bref son de confirmation.
4. Lire et diffuser de la musique en continu de votre appareil sur l'unité.
5. Pour éteindre l'appareil, positionnez le sélecteur de fonction sur TAPE et assurez-vous qu'aucun bouton de la cassette n'est enfoncé.

Remarque : Versions de Bluetooth – 5.0

Enregistrement

MICROPHONE vers CASSETTE

1. Mettez le sélecteur de fonction en position CASSETTE.
2. Insérez une cassette et appuyez sur le bouton Enregistrer pour enregistrer les sons grâce au microphone.

Remarque : Afin d'éviter un enregistrement accidentel, cassez la languette de la cassette de la face A ou B.

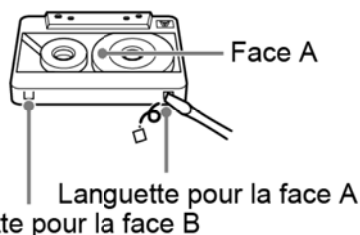


3. Pour mettre l'enregistrement en pause, appuyez sur le bouton Pause.
4. Pour interrompre l'enregistrement, appuyez sur le bouton Arrêter/Éjecter.

RADIO vers CASSETTE

1. Mettez le sélecteur de fonction en position RADIO.
2. Insérez une cassette et appuyez sur le bouton Enregistrer pour enregistrer les sons de la radio.

Remarque : Afin d'éviter un enregistrement accidentel, cassez la languette de la cassette de la face A ou B.

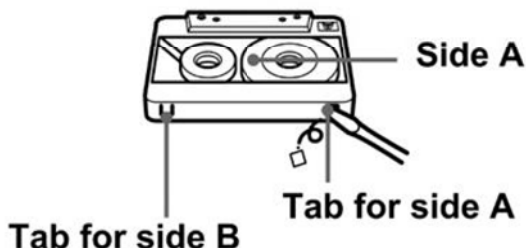


3. Pour mettre l'enregistrement en pause, appuyez sur le bouton Pause.
4. Pour interrompre l'enregistrement, appuyez sur le bouton Arrêter/Éjecter.

BT vers CASSETTE

1. Mettez le sélecteur de fonction en position BT, l'unité émettra un son d'activation.
2. Activez la fonction Bluetooth de votre appareil audio, recherchez « CROSLEY CT200B » et associez l'appareil.
3. Lisez et diffusez de la musique en continu de votre appareil sur l'unité.
4. Insérez une cassette et appuyez sur les boutons ENREGISTRER et LECTURE pour enregistrer les sons de l'appareil Bluetooth.

Remarque : afin d'éviter un enregistrement accidentel, cassez la languette de la cassette de la face A ou B.



5. Pour mettre l'enregistrement en pause, appuyez sur le bouton Pause.
6. Pour interrompre l'enregistrement, appuyez sur le bouton Arrêt/Éjection.

Remarque: assurez-vous que le volume de vos appareils tiers est augmenté et que le volume de l'appareil est baissé.

Déclarations relatives à la FCC

1. Cet appareil est conforme à la partie 15 des règles de la FCC. Son fonctionnement est assujéti aux deux conditions suivantes :
 1. Cet appareil ne peut causer des interférences nuisibles et
 2. Cet appareil doit accepter toute interférence reçue, y compris celles susceptibles de causer un fonctionnement indésirable.
 2. Toute modification non approuvée expressément par la partie responsable de la conformité pourrait annuler le droit de l'utilisateur de faire fonctionner le matériel.
- REMARQUE : Ce matériel a été testé et jugé en conformité avec les limites pour un appareil numérique de Classe B, conformément à la partie 15 des règles de la FCC. Ces limites ont été établies pour offrir une protection raisonnable contre l'interférence nuisible dans une installation résidentielle. Cet appareil produit, utilise et peut émettre de l'énergie de fréquence radio et, s'il n'est pas installé et utilisé conformément aux instructions, il peut provoquer de l'interférence nuisible aux communications radio. Toutefois, il n'existe aucune garantie qu'il n'y aura pas d'interférence dans une installation particulière. Si ce matériel cause de l'interférence nuisible à la réception radio ou de télévision, qui peut être déterminée en allumant et en éteignant le matériel, il est conseillé à l'utilisateur de tenter de remédier à l'interférence par l'un ou plusieurs des moyens suivants :
- Réorienter ou déplacer l'antenne de réception.
 - Augmenter la distance entre le matériel et le récepteur.
 - Brancher le matériel à une prise sur un circuit différent de celui du récepteur.
 - Consulter le détaillant ou un technicien de radio ou de télévision qualifié pour obtenir de l'aide.

Énoncé d'avertissement RF :

L'appareil a été évalué pour respecter les exigences générales en matière d'exposition aux RF. L'appareil peut être utilisé en condition d'exposition portative sans restriction.