

Safety Instructions

Read and understand this entire manual before using this product. Keep these instructions for future reference.

1. Do not use this product near water.
2. This product should be operated only by the type of power source indicated on the marking label or in this instruction manual.
3. Do not defeat the safety purpose of the polarized plug. A polarized plug has two blades with one blade wider than the other. This plug will fit into the power outlet only one way. If you are unable to insert the plug fully into the outlet try reversing the plug. If the plug should still fail to fit, contact your electrician.
4. Protect the power cord from being walked on or pinched particularly at plugs, convenience receptacles, and the point where they exit from the product.
5. Do not overload wall outlets, extension cords, or integral convenience receptacles as this can result in a risk of fire or electric shock.
6. Never push objects of any kind into this product through openings as they may touch dangerous voltage points or short-out parts that could result in a fire or electric shock. Never spill liquid of any kind on the product.
7. Do not attempt to service this product yourself as opening or removing covers may expose you to dangerous voltage or other hazards. Refer all servicing to qualified service personnel.
8. Changes or modifications to this unit not expressly approved by the party responsible for compliance could void the user's authority to operate the equipment.
9. Do not use attachments not recommended by the product manufacturer as they may cause hazards.
10. A product and cart combination should be moved with care. Quick stops, excessive force, and uneven surfaces may cause the product and cart combination to overturn.
11. Slots and openings in the cabinet are provided for ventilation and to ensure reliable operation of the product and to protect it from overheating. Do not block or cover these openings.
12. Unplug the product during lightning storm or when unused for long periods of time.

Items in this package

Before throwing away any packaging materials, please check thoroughly and make sure you find the following items that come along with this package:

- Radio
- Power adaptor

Please contact Crosley customer service if there is any accessory missing from the package. **Retain the original packaging materials for exchange or return purposes.**

Specifications

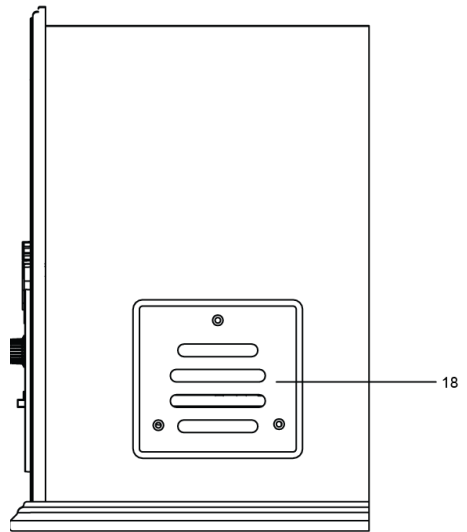
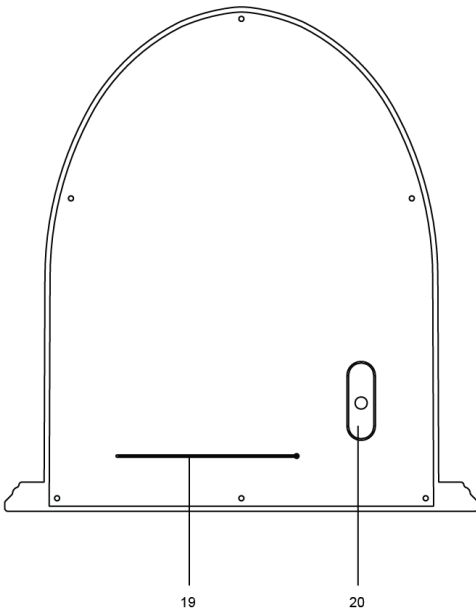
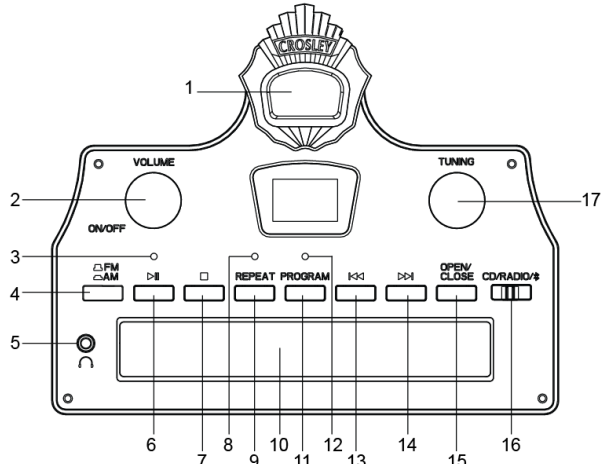
Frequency Range	AM 520 - 1710 KHz FM 87.5 – 108.5 MHz
Power consumption	14W
Power Source	AC-DC adapter 12V 1A
Speaker	3" 8Ω 3Wx2

Note:

- *Design and specifications are subject to change without notice.*
- **To help save power consumption, some models will comply with ERP energy saving standard. When there is no audio input for 20 minutes, their powers will automatically cut-off. To turn power back on and resume playing, you will need to turn off the power and turn it on again.**

Product Description

1. Tuner Dial
2. On-Off Switch/Volume Knob
3. Play/Pause Indicator
4. AM/FM Button
5. Headphone Jack
6. Play/Pause Button
7. Stop Button
8. Repeat Indicator
9. Repeat Button
10. CD Drawer
11. Program Button
12. Program Indicator
13. Backward Skip Button
14. Forward Skip Button
15. Open/Close Button
16. Function Switch
17. Tuning Knob
18. Speaker



19. Antenna
20. Power Jack

Initial Setup

Essential Setup

1. Place the unit on a flat and level surface. The selected location should be stable and free from vibration.
2. Connect AC adaptor to the Power Jack of the unit.
3. Untie the FM Antenna and allow it to hang in a straight line.

Radio Operation

1. Turn the unit ON by turning the On-Off Switch/Volume Control clockwise to the ON position.
2. Press the Function Switch to the Radio position.
3. Press the AM/FM Button to the desired radio band (AM or FM).
4. Turn the Tuning Knob to select the desired station on the Tuner Dial.
5. Adjust the volume to the desired listening level by turning the On-Off Switch/Volume.
6. Turn the unit off by turning the On-Off Switch/Volume counterclockwise to the off position.

Note:

- *The unit is equipped with a FM wire antenna. To FM improve reception, move the wire around until the reception is clear without interferences. Do not connect the wire to any additional antenna.*
- *The AM antenna is built inside the unit. If AM reception is poor, try to rotate the unit for better reception.*

Bluetooth Operation

1. Turn the unit ON by turning the On-Off Switch/Volume Control clockwise to the ON position.
2. Press the Function Switch to the Bluetooth mode, the Tuner Dial will light will change to blue.
3. Turn on the Bluetooth feature of your audio device, search for “Crosley CR32” and pair.
4. Play and stream music from your device to the unit.

Note:

- *Bluetooth version - 4.2*

CD Playback Operation

1. Press the Function Switch to the CD position.
2. Press the Open/Close button to open the CD tray and put the CD in the tray with the labeled side facing up.
3. Press the Open/Close button again to close the tray. The LED display will show "--" for a few seconds, then the total number of tracks on the CD. If it is a blank CD or an unrecognizable CD, it will show "00".
Note: MP3 or similar types of digital audio files can not be read by the CD player.
4. Press the Play/Pause button to start the playback. The Play Indicator will light up.
5. During the playback, press the Play/Pause button to pause and the Play Indicator will start flashing. Press it again to resume playback.
6. To skip to the next or previous track, press the Forward Skip or Backward Skip button correspondingly.
7. To search fast forward or backward a track, press and hold the Forward Skip or Backward Skip button correspondingly until you reach the desired time. Release the button and the playback will resume.
8. Press the Stop button if you want to completely stop playback.

Programmed Playback

1. Before starting the playback, press the Program button once to enter program mode. Program Indicator will start flashing. The LED display will flash "01" as the track sequence which is to be edited.
2. Press the Forward Skip or Backward Skip buttons to select the desired track that you would like to play. The LED's number will turn steady instead of flashing, showing the sound track number at selection.
3. Press the Program button to confirm the selected track. The LED's number will start flashing again showing the next track sequence which is to be edited.
4. Repeat steps 2 & 3 for additional sound tracks that you would like to play. The tracks can be in any number and repeated. A maximum of 20 tracks can be programmed at one time.
5. Press Play/Pause button to start the programmed playback. The tracks will play in the same sequence that you programmed earlier.
6. To exit the program mode, press the Stop button twice and the Program Indicator will be off.

Troubleshooting

There is no power

- Power adaptor is not connected correctly.
- No power at the power outlet.

There is no sound

- **Function Knob** is in the Bluetooth position
- Make sure the volume is turned up.

CD does not play

- Function mode is not set to CD.
- The CD is blank.
- The CD is placed on the tray incorrectly with the label side facing down.
- The CD has unsupported digital audio files like MP3 and similar types of format.
- The CD has too many scratches or dirty.

FCC Statements

NOTE: This equipment has been tested and found to comply with the limits for a Class B digital device, pursuant to part 15 of the FCC Rules. These limits are designed to provide reasonable protection against harmful interference in a residential installation. This equipment generates uses and can radiate radio frequency energy and, if not installed and used in accordance with the instructions, may cause harmful interference to radio communications. However, there is no guarantee that interference will not occur in a particular installation. If this equipment does cause harmful interference to radio or television reception, which can be determined by turning the equipment off and on, the user is encouraged to try to correct the interference by one or more of the following measures:

- Reorient or relocate the receiving antenna.
- Increase the separation between the equipment and receiver.
- Connect the equipment into an outlet on a circuit different from that to which the receiver is connected.
- Consult the dealer or an experienced radio/TV technician for help.

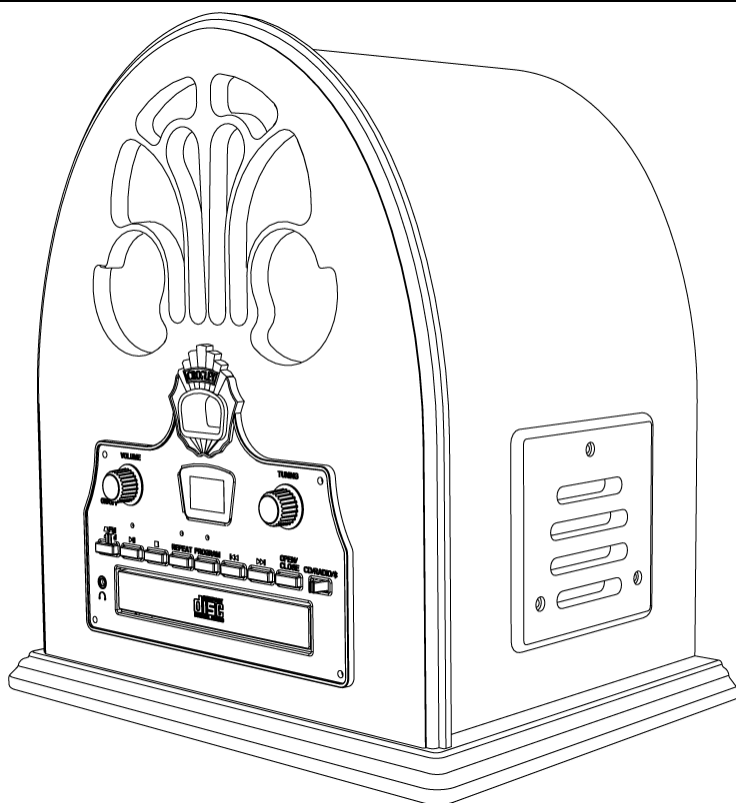
Changes or modifications not expressly approved by the party responsible for compliance could void the user's authority to operate the equipment.

This device complies with Part 15 of the FCC Rules. Operation is subject to the following two conditions:

1. This device may not cause harmful interference, and
2. This device must accept any interference received, including interference that may cause undesired operation.



CR32D
Cathedral
Manual de instrucciones



¿Tiene preguntas, ha tenido problemas o hay piezas faltantes?
Antes de devolver el producto a la tienda, comuníquese con nuestro Servicio al Cliente
de 8 a. m. a 6 p. m., hora del este, de lunes a viernes
1-888-CROSLLEY
www.crosleyradio.com

Instrucciones de seguridad

Lea y comprenda este manual en su totalidad antes de usar este producto. Conserve estas instrucciones para consultarlas en el futuro.

1. No use este producto cerca del agua.
2. Este producto debe ser utilizado solo con el tipo de fuente de alimentación indicado en la etiqueta o en este manual de instrucciones.
3. No subestime el propósito de seguridad del enchufe polarizado. Un enchufe polarizado posee dos hojas; una de ellas es más ancha que la otra. Este enchufe encajará en el tomacorriente en un solo sentido. Si no logra insertar completamente el enchufe en el tomacorriente, pruebe invirtiendo el enchufe. Si aún así el enchufe no encaja, comuníquese con su electricista.
4. Proteja el cable de alimentación de ser pisado o pinzado, en especial en los enchufes, los tomacorrientes y en el punto donde el cable sale del producto.
5. No sobrecargue los tomacorrientes de pared, cables de alargue, o receptáculos integrales, ya que puede generar un riesgo de incendio o descarga eléctrica.
6. No introduzca objetos de ningún tipo en el producto a través de las ranuras, ya que pueden hacer contacto con puntos de alto voltaje o provocar un cortocircuito que ocasione fuego o una descarga eléctrica. No derrame líquidos de ningún tipo sobre el producto.
7. No intente realizar tareas de mantenimiento por su cuenta, ya que abrir o remover la cubierta puede exponerlo a un voltaje peligroso y a otros riesgos. Deje toda tarea de mantenimiento en manos de un técnico de servicio calificado.
8. Los cambios o las modificaciones que no tengan la aprobación expresa de la parte responsable del cumplimiento pueden anular el permiso del usuario para utilizar el equipo.
9. No utilice accesorios que no son recomendados por los fabricantes del producto porque pueden ser peligrosos.
10. Cualquier combinación de carro y producto debe moverse con cuidado. Las paradas súbitas, el uso de fuerza excesiva y las superficies irregulares pueden causar que el producto y el carro se vuelquen.
11. Las ranuras de ventilación y las aberturas del gabinete son provistas para la ventilación y para asegurar el correcto funcionamiento del producto y evitar el recalentamiento. No bloquee ni cubra estas aberturas.
12. Desconecte el producto durante las tormentas eléctricas o cuando no se utilice durante períodos extendidos.

Artículos en este empaque

Antes de deshacerse de cualquier material del empaque, revíselo con atención y asegúrese de encontrar los siguientes artículos que se incluyen en este paquete:

- Radio
- Transformador

Comuníquese con el Servicio al Cliente de Crosley en caso de que faltara algún accesorio en el empaque. **Conserve el material de embalaje original para realizar cambios o devoluciones.**

Especificaciones

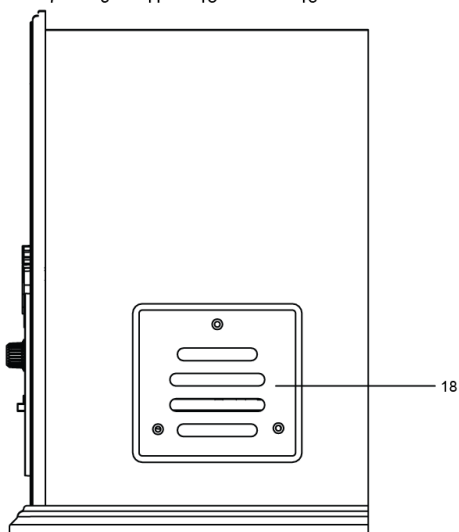
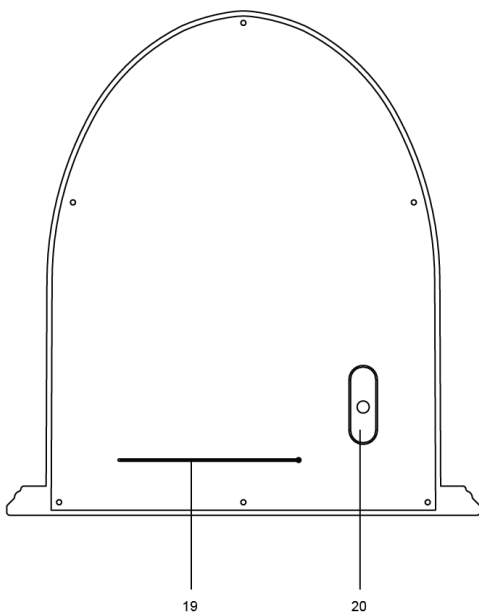
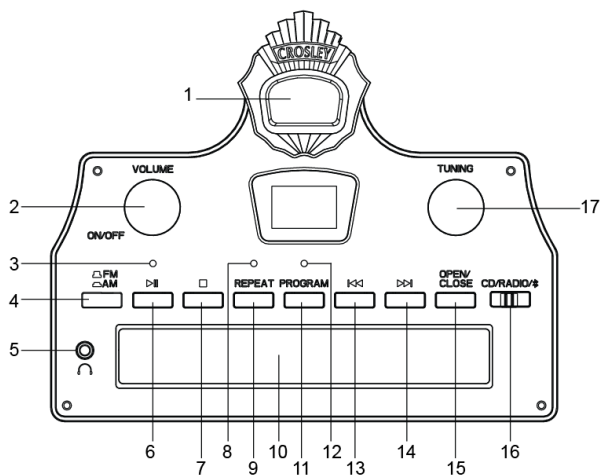
Gama de Frecuencias	AM (PO) 520 – 1710 KHz FM (GO) 87,5 – 108.5 MHz
Consumo de energía	14 W
Fuente de energía	Transformador de CA, salida CC de 12V 1A
Potencia del altavoz	3" 8Ω 3Wx2

Nota:

- *El diseño y las especificaciones están sujetos a cambios sin previo aviso.*
- **Con el fin de ahorrar energía, este modelo cumple con el estándar de productos relacionados con la energía (ERP). En el caso de que no se produzca la entrada de audio durante 20 minutos, se desactivará automáticamente. Para volver a encender la unidad y reanudar la reproducción, apáguela con el interruptor de alimentación principal y vuelva a encenderla.**

Descripción del producto

1. Dial de Sintonía
2. Perilla de volumen Encendido/Apagado
3. Indicador Tocar/Pausar
4. Botón AM/FM
5. Conector de auriculares
6. Botón de reproducción/pausa
7. Botón de detención
8. Indicador de repetición
9. Botón de repetición
10. Bandeja para CD
11. Botón de programa
12. Indicador de programación
13. Botón Botón de salto hacia atrás
14. Botón Botón de salto hacia delante
15. Botón de apertura/cierre
16. Interruptor de funciones
17. Perilla de sintonización
18. Altavoz







19. Antena
20. Conector de alimentación

Instalación inicial

Instalación indispensable

1. Coloque la unidad en una superficie plana y nivelada. El lugar seleccionado debe ser estable y estar libre de vibraciones.
2. Conecte el adaptador de CA al conector de alimentación de la unidad.
3. Desate la antena de FM y deje que cuelgue en línea recta.

Funcionamiento de la radio

1. Encienda la unidad, para esto, gire el interruptor de encendido-apagado/control de volumen hacia la derecha a la posición de encendido.
2. Presione el Interruptor de funciones para seleccionar el modo Radio (Tuner).
3. Presione la tecla Botón AM/FM para seleccionar la banda deseada (AM  ó FM ) [PO  ó GO ].
4. Gire la perilla de sintonía para seleccionar la estación deseada en el dial.
5. Ajuste el volumen al nivel de audición deseado girando el interruptor de encendido-apagado/volumen.
6. Apague la unidad, para esto, gire el interruptor de encendido-apagado/control de volumen hacia la izquierda a la posición de apagado.

Nota:

- *En la unidad se incluye una antena de hilo FM. Para mejorar la recepción FM, mueva el hilo hasta que la recepción sea clara y sin interferencias. No conecte el hilo a ninguna antena adicional.*
- *La antena AM está incorporada dentro de la unidad. Si la recepción AM no fuera buena, intente girar la unidad para lograr una mejor recepción.*

Funcionamiento de Bluetooth

1. Encienda la unidad, para esto, gire el interruptor de encendido-apagado/control de volumen hacia la derecha a la posición de encendido.
2. Presione el Interruptor de funciones hacia el modo Bluetooth; la luz del dial cambiará a color azul.
3. Active la función de Bluetooth del dispositivo de audio, busque “Crosley CR32” y conéctelo.
4. Reproduzca música en forma inalámbrica desde el dispositivo hacia la unidad.

Nota:

- *Versión de Bluetooth – 4.2*

Funcionamiento de la reproducción de CD

1. Presione el Interruptor de funciones para seleccionar el modo CD.
2. Presione el botón de Apertura/cierre para abrir la bandeja para CD y colocar el CD en la bandeja con el lado de la etiqueta hacia arriba.
3. Vuelva a presionar el botón de Apertura/cierre para cerrar la bandeja. La pantalla LED mostrará "--" durante unos pocos segundos y luego mostrará el número total de pistas en el CD. Si se trata de un CD vacío o un CD irreconocible, la pantalla mostrará "00".
Nota: El reproductor de CD no puede leer archivos de audio digitales MP3 o de tipos similares.
4. Presione el botón de Reproducción/pausa para iniciar la reproducción. Se encenderá el Indicador de reproducción.
5. Durante la reproducción, presione el botón de Reproducción/pausa para pausar y el Indicador de reproducción comenzará a parpadear. Vuelva a presionarlo para reanudar la reproducción.
6. Para saltar a la pista siguiente o a la anterior, presione el botón de Salto hacia adelante o el botón de Salto hacia atrás, según corresponda.
7. Para avanzar o retroceder en una pista, presione y mantenga el botón de Salto hacia adelante o el botón de Salto hacia atrás según corresponda hasta que llegue al tiempo deseado. Suelte el botón y se reanudará la reproducción.
8. Presione el botón de Detención si desea detener la reproducción por completo.

Reproducción programada

1. Antes de comenzar la reproducción, presione el botón de Programación una vez para ingresar al modo programación. El Indicador de programación comenzará a parpadear. La pantalla LED mostrará "01" como la secuencia de pista que se editará.
2. Presione el botón de Salto hacia adelante o el botón de Salto hacia atrás para seleccionar la pista que desea reproducir. El número en la pantalla LED permanecerá en la pantalla y no parpadeará. Se mostrará el número de pista en la selección.
3. Presione el botón de Programación para confirmar la pista seleccionada. El número en la pantalla LED comenzará a parpadear otra vez, lo que mostrará la siguiente secuencia de pista que será editada.
4. Repita los pasos 2 y 3 para reproducir las pistas adicionales que desee. Las pistas pueden estar repetidas y ser de cualquier cantidad. Es posible programar un máximo de 20 pistas cada vez.
5. Presione el botón de Reproducción/pausa para iniciar la reproducción programada. Las pistas se reproducirán en la misma secuencia que usted programó anteriormente.
6. Para salir del modo programación, presione el botón de Detención dos veces y el Indicador de programación se apagará.

Solución de problemas

La unidad no enciende

- El transformador no está conectado correctamente.
- No hay energía en el tomacorriente.

No hay sonido

- Perilla de funciones está en la posición Bluetooth.
- Verifique el nivel de volumen con girar el Perilla de Volumen.

El CD no reproduce sonido.

- El modo Función no está configurado en CD.
- El CD está vacío.
- El CD está colocado en la bandeja de manera incorrecta, con el lado de la etiqueta hacia abajo.
- El CD contiene archivos de audio digitales no admitidos, como MP3 o tipos de formato similares.
- El CD está demasiado rayado o sucio.

Declaraciones de la FCC

NOTA: Este equipo se verificó y se comprobó que cumple con los límites para un dispositivo digital clase B, conforme a la Sección 15 de las reglas de la Comisión Federal de Comunicaciones (FCC). Estos límites están diseñados para brindar una protección razonable frente a interferencia perjudicial en un establecimiento residencial. Este equipo genera, usa y puede irradiar energía de radiofrecuencia y, si no se instala y utiliza siguiendo las instrucciones, puede causar interferencia perjudicial a las radiocomunicaciones. Sin embargo, no existe garantía de que la interferencia no ocurrirá en una instalación en particular. Si este equipo causa interferencia perjudicial a las radiocomunicaciones o a la recepción televisiva, lo que se puede determinar al encender y apagar el equipo, se recomienda que el usuario intente corregir la interferencia mediante una o más de las siguientes medidas:

- Orientar o reubicar la antena de recepción.
- Aumentar la separación entre el equipo y el receptor.
- Conectar el equipo a una toma en un circuito diferente del circuito en el que está conectado el receptor.
- Consultar al proveedor o a un técnico con experiencia en radio/TV para obtener ayuda.

Los cambios o modificaciones que no tengan la aprobación expresa de la parte responsable del cumplimiento pueden anular el permiso del usuario para utilizar el equipo. Este dispositivo cumple con la Sección 15 de las reglas de la Comisión Federal de Comunicaciones (FCC). El uso de este equipo está sujeto a las dos condiciones siguientes:

1. Este dispositivo no causa interferencia perjudicial y
2. Este dispositivo debe aceptar cualquier interferencia recibida, incluso interferencia que pueda causar un funcionamiento no deseado.

Instructions de sécurité

Veillez lire et comprendre l'intégralité de ce manuel avant d'utiliser ce produit. Conservez ces instructions pour pouvoir les consulter ultérieurement.

1. Ne pas utiliser ce produit près de l'eau.
2. Ce produit doit être alimenté uniquement par le type de source d'alimentation indiqué sur l'étiquette ou dans le présent manuel d'utilisation.
3. Ne pas tenter de modifier le dispositif de sécurité que constitue la fiche polarisée. Une fiche polarisée a deux lames, l'une étant plus large que l'autre. Cette fiche peut être insérée dans une prise électrique d'une seule façon. S'il est impossible d'insérer la fiche complètement dans la prise, inverser la fiche. Si la fiche ne peut toujours pas s'insérer entièrement, contacter un électricien.
4. Faire en sorte que personne ne marche sur le cordon d'alimentation ou que ce dernier ne soit pas pincé, notamment au niveau des fiches, des prises murales et du point de sortie du produit.
5. Ne pas surcharger les prises murales, cordons de rallonge ou prises de courant intégrales, car cela pourrait entraîner un risque d'incendie ou de décharge électrique.
6. Ne jamais pousser d'objets, quelle que soit leur nature, dans les ouvertures, car ils pourraient toucher des points de tension dangereux ou court-circuiter des pièces, ce qui pourrait entraîner un incendie ou une décharge électrique. Ne jamais renverser de liquide, quelle qu'en soit la nature, sur le produit.
7. Ne pas tenter de réparer ce produit vous-même, car couvrir ou ôter des couvercles pourrait vous exposer à une tension dangereuse ou à d'autres dangers. Faire appel à une personne qualifiée pour toutes les réparations.
8. Les changements ou les modifications non approuvés expressément par la partie responsable de la conformité pourraient annuler le droit de l'utilisateur de faire fonctionner le matériel.
9. Ne pas utiliser d'accessoires non recommandés par le fabricant du produit, car ils pourraient causer des dommages.
10. Il est important de déplacer avec prudence le produit s'il se trouve sur un chariot. Les arrêts brusques, une force excessive et les surfaces inégales peuvent entraîner le retournement du produit sur un chariot.
11. Des fentes et ouvertures sont présentes dans le boîtier pour la ventilation, pour assurer un fonctionnement fiable du produit et pour le protéger d'une surchauffe. Ne pas bloquer ou couvrir ces ouvertures.
12. Débrancher le produit pendant un orage ou lorsqu'il est inutilisé pendant une période prolongée.

Contenu de la trousse

Avant de jeter les emballages, veuillez les passer en revue minutieusement et vérifier que vous avez les éléments suivants fournis dans cette trousse :

- Radio
- Adaptateur d'alimentation

Veuillez contacter le service à la clientèle de Crosley s'il manque des accessoires dans la trousse. **Conservez les emballages d'origine pour procéder à un échange ou à un retour.**

Spécifications

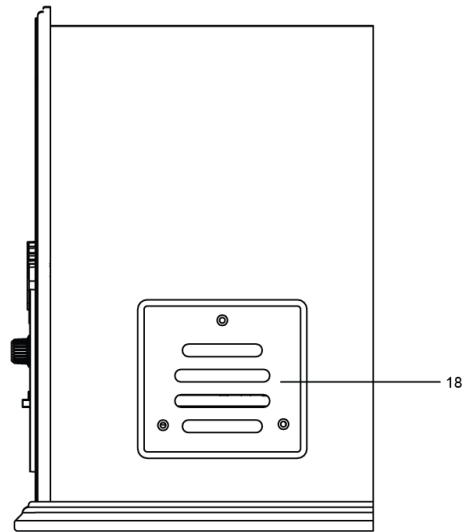
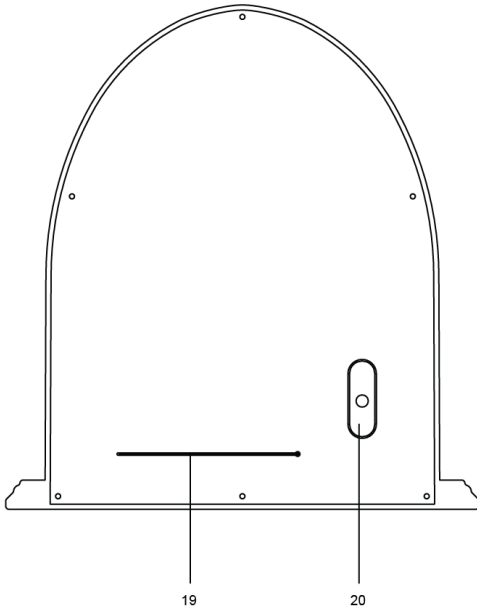
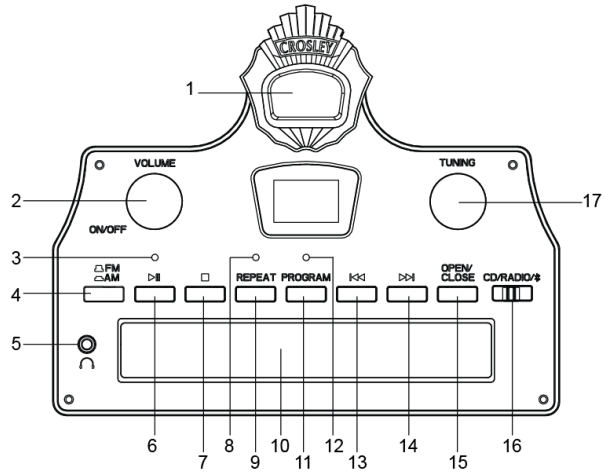
Gamme de fréquences	AM (PO) 520 – 1710 KHz FM (GO) 87,5 – 108.5 MHz
Consommation électrique	14 W
Alimentation	Adaptateur c.a., sortie c.c. 12v 1A
Haut-parleur	3" 8Ω 3Wx2

Remarque :

- *La conception et les spécifications sont sujettes à modification sans préavis.*
- **Pour contribuer à économiser de l'énergie, ce modèle se conformera à la norme d'économie d'énergie ERP (Energy-Related Products). En l'absence d'entrée audio pendant 20 minutes, l'alimentation se coupera automatiquement. Pour rétablir l'alimentation en courant et reprendre la lecture, éteignez l'appareil en appuyant sur l'interrupteur d'alimentation principal, puis rallumez-le.**

Description du produit

1. Synoniseur à cadran
2. Bouton ON/OFF du volume
3. Indicateur Jouer/Pauser
4. Bouton AM/FM
5. Prise pour casque d'écoute
6. Bouton Lecture/Pause
7. Bouton Arrêt
8. Voyant Lecture en boucle
9. Bouton Lecture en boucle
10. Porte-CD
11. Bouton de programmation
12. Voyant Programmation
13. Bouton Précédent
14. Bouton Suivant
15. Bouton d'ouverture/fermeture
16. Sélecteur de fonction
17. Bouton de syntonisation
18. Haut-parleur







19. Antenne FM
20. Prise d'alimentation

Configuration initiale

Configuration de base

1. Placez l'appareil sur une surface plane. L'emplacement choisi doit être stable et sans vibration.
2. Branchez l'adaptateur c.a. à la prise d'alimentation de l'appareil.
3. Détachez l'antenne FM et laissez-la pendre droite.

Utilisation de la radio

1. Mettez l'appareil sous tension en faisant tourner le bouton marche/arrêt du volume dans le sens horaire pour le mettre en position ON (marche).
2. Poussez le Sélecteur de fonction pour choisir le mode Radio.
3. Appuyez sur la Bouton AM/FM pour sélectionner la bande souhaitée (AM  / FM ) [PO  / GO ].
4. Faites tourner le bouton de syntonisation pour sélectionner la station désirée sur le syntoniseur à cadran.
5. Réglez le volume au niveau d'écoute souhaité en tournant l'interrupteur Marche/arrêt / Volume.
6. Mettez l'appareil hors tension en mettant l'interrupteur Marche/Arrêt / Volume en position Off (arrêt) (sens antihoraire).

Remarque :

- *L'appareil est équipé d'une antenne FM filaire. Pour améliorer la réception FM, déplacez l'antenne jusqu'à ce que la réception soit claire et sans interférences. Ne branchez pas le fil sur une autre antenne.*
- *L'antenne AM est intégrée à l'appareil. Si la réception AM est faible, essayez de faire pivoter l'appareil pour obtenir une meilleure réception.*

Utilisation du Bluetooth

1. Mettez l'appareil sous tension en faisant tourner le bouton marche/arrêt dans le sens horaire pour le mettre en position ON (marche).
2. Mettez le bouton de fonction en mode Bluetooth : le voyant du syntoniseur à cadran deviendra bleu.
3. Activez la fonction Bluetooth de l'appareil audio, recherchez « Crosley CR32 » et associez l'appareil.
4. Lisez et diffusez de la musique en continu de votre appareil sur l'unité.

Remarque :

- *Versions de Bluetooth – 4.2*

Mode d'emploi de la lecture d'un CD

1. Poussez le Sélecteur de fonction pour choisir le mode CD.
2. Appuyer sur le bouton Ouvrir/Fermer pour ouvrir le porte-CD et mettre le CD dans le porte-CD avec le côté marqué du disque vers le haut.
3. Appuyer de nouveau sur le bouton Ouvrir/Fermer pour fermer le porte-CD. L'écran DEL indique « -- » pendant quelques secondes, puis le nombre total de pistes sur le CD. S'il s'agit d'un CD vierge ou inconnu, il indiquera « 00 ». *Remarque : Le MP3 ou les types similaires de fichiers audio numériques ne peuvent pas être lus par le lecteur CD.*
4. Appuyer sur le bouton Lecture/Pause pour lancer la lecture. Le voyant Lecture s'allumera.
5. Pendant la lecture, appuyer sur le bouton Lecture/Pause pour mettre en pause : le voyant Lecture se mettra à clignoter. Appuyer de nouveau sur le bouton pour reprendre la lecture.
6. Pour passer à la piste suivante ou revenir à la piste précédente, appuyez sur le bouton Suivant ou Précédent selon ce que vous souhaitez.
7. Pour effectuer une avance rapide ou reculer sur une piste, appuyez et maintenez enfoncé le bouton Suivant ou Précédent selon ce que vous souhaitez jusqu'à ce que vous ayez atteint le moment souhaité. Relâcher le bouton et la lecture reprendra.
8. Appuyer sur la touche Arrêt si vous souhaitez arrêter complètement la lecture.

Lecture programmée

1. Avant de lancer la lecture, appuyez une fois sur le bouton Programmation pour entrer dans le mode Programmation. Le voyant Programmation se mettra alors à clignoter. L'écran DEL affichera « 01 » en clignotant, indiquant la séquence de piste devant être modifiée.
2. Appuyer sur le bouton Suivant ou Précédent pour sélectionner la piste souhaitée que vous aimeriez lire. Le numéro indiqué sur l'écran DEL arrêtera de clignoter, affichant le numéro de la piste sélectionnée.
3. Appuyer sur le bouton Programmation pour confirmer la piste sélectionnée. Le numéro sur l'écran DEL se remettra à clignoter affichant la séquence de la piste suivante devant être modifiée.
4. Répéter les étapes 2 et 3 pour les pistes supplémentaires que vous aimeriez lire. Les pistes peuvent être dans n'importe quel ordre et répétées. Un maximum de 20 pistes peut être programmé en une fois.
5. Appuyer sur le bouton Lecture/Pause pour lancer la lecture programmée. Les pistes seront lues dans la même séquence que vous avez programmée auparavant.
6. Pour quitter le mode Programmation, appuyer deux fois sur le bouton Arrêt et le voyant Programmation s'éteindra.

Dépannage

L'appareil ne s'allume pas

- L'adaptateur d'alimentation n'est pas branché correctement.
- Aucune alimentation au niveau de la prise électrique.

L'appareil ne n'émet aucun son

- Bouton de fonction est à la position Bluetooth.
- Vérifiez le niveau du volume en tournant le Bouton de volume.

Le CD ne fonctionne pas

- Le mode fonction n'est pas défini sur CD.
- Le CD est vierge.
- Le CD est mal placé sur le porte-CD, l'étiquette vers le bas.
- Le CD a des fichiers audio numériques non pris en charge, comme le MP3 ou des types similaires de fichiers.
- Le CD présente trop de rayures ou est sale.

Déclarations relatives à la FCC

REMARQUE: Ce matériel a été testé et jugé en conformité avec les limites pour un appareil numérique de Classe B, conformément à la partie 15 des règles de la FCC. Ces limites ont été établies pour offrir une protection raisonnable contre l'interférence nuisible dans une installation résidentielle. Cet appareil produit, utilise et peut émettre de l'énergie de fréquence radio et, s'il n'est pas installé et utilisé conformément aux instructions, il peut provoquer de l'interférence nuisible aux communications radio. Toutefois, il n'existe aucune garantie qu'il n'y aura pas d'interférence dans une installation particulière. Si ce matériel cause de l'interférence nuisible à la réception radio ou de télévision, qui peut être déterminée en allumant et en éteignant le matériel, il est conseillé à l'utilisateur de tenter de remédier à l'interférence par l'un ou plusieurs des moyens suivants :

- Réorienter ou déplacer l'antenne de réception.
- Augmenter la distance entre le matériel et le récepteur.
- Brancher le matériel à une prise sur un circuit différent de celui du récepteur.
- Consulter le détaillant ou un technicien de radio ou de télévision qualifié pour obtenir de l'aide.

Les changements ou les modifications non approuvés expressément par la partie responsable de la conformité pourraient annuler le droit de l'utilisateur de faire fonctionner le matériel.

Cet appareil est conforme à la partie 15 des règles de la FCC. Son fonctionnement est assujéti aux deux conditions suivantes:

1. cet appareil ne peut causer des interférences nuisibles, et
2. cet appareil doit accepter toute interférence reçue, y compris celles susceptibles de causer un fonctionnement indésirable.