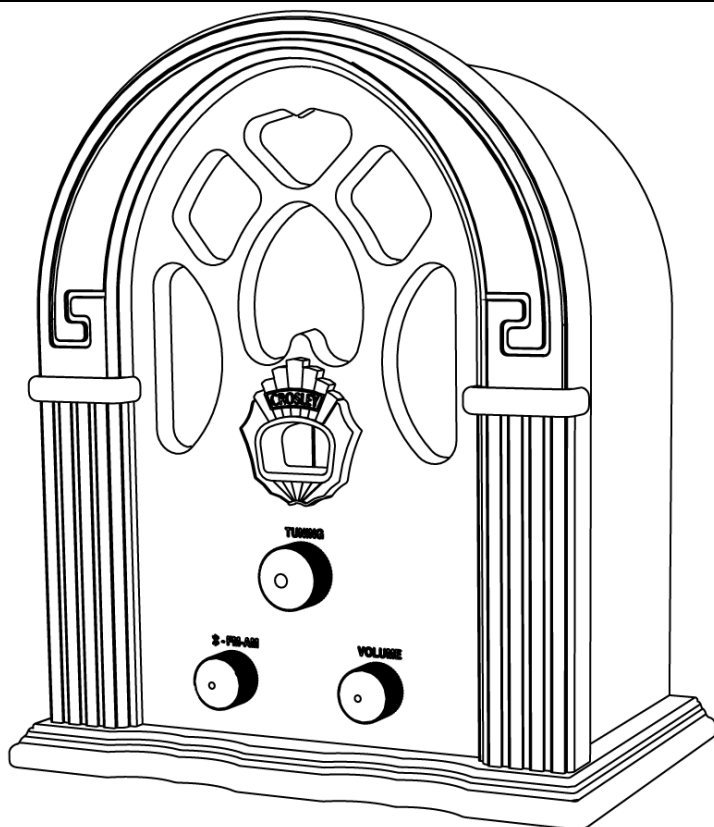




**CR31D**  
**Companion**  
**Instruction Manual**

---



Questions, problems, missing parts?  
Before returning to the store, call Customer Service  
8 a.m. – 6 p.m., EST, Monday – Friday  
1-888-CROSLEY  
[www.crosleyradio.com](http://www.crosleyradio.com)

## **Safety Instructions**

---

Read and understand this entire manual before using this product. Keep these instructions for future reference.

1. Do not use this product near water.
2. This product should be operated only by the type of power source indicated on the marking label or in this instruction manual.
3. Do not defeat the safety purpose of the polarized plug. A polarized plug has two blades with one blade wider than the other. This plug will fit into the power outlet only one way. If you are unable to insert the plug fully into the outlet try reversing the plug. If the plug should still fail to fit, contact your electrician.
4. Protect the power cord from being walked on or pinched particularly at plugs, convenience receptacles, and the point where they exit from the product.
5. Do not overload wall outlets, extension cords, or integral convenience receptacles as this can result in a risk of fire or electric shock.
6. Never push objects of any kind into this product through openings as they may touch dangerous voltage points or short-out parts that could result in a fire or electric shock. Never spill liquid of any kind on the product.
7. Do not attempt to service this product yourself as opening or removing covers may expose you to dangerous voltage or other hazards. Refer all servicing to qualified service personnel.
8. Changes or modifications to this unit not expressly approved by the party responsible for compliance could void the user's authority to operate the equipment.
9. Do not use attachments not recommended by the product manufacturer as they may cause hazards.
10. A product and cart combination should be moved with care. Quick stops, excessive force, and uneven surfaces may cause the product and cart combination to overturn.
11. Slots and openings in the cabinet are provided for ventilation and to ensure reliable operation of the product and to protect it from overheating. Do not block or cover these openings.
12. Unplug the product during lightning storm or when unused for long periods of time.

## Items in this package

---

Before throwing away any packaging materials, please check thoroughly and make sure you find the following items that come along with this package:

- Radio

Please contact Crosley customer service if there is any accessory missing from the package. **Retain the original packaging materials for exchange or return purposes.**

## Specifications

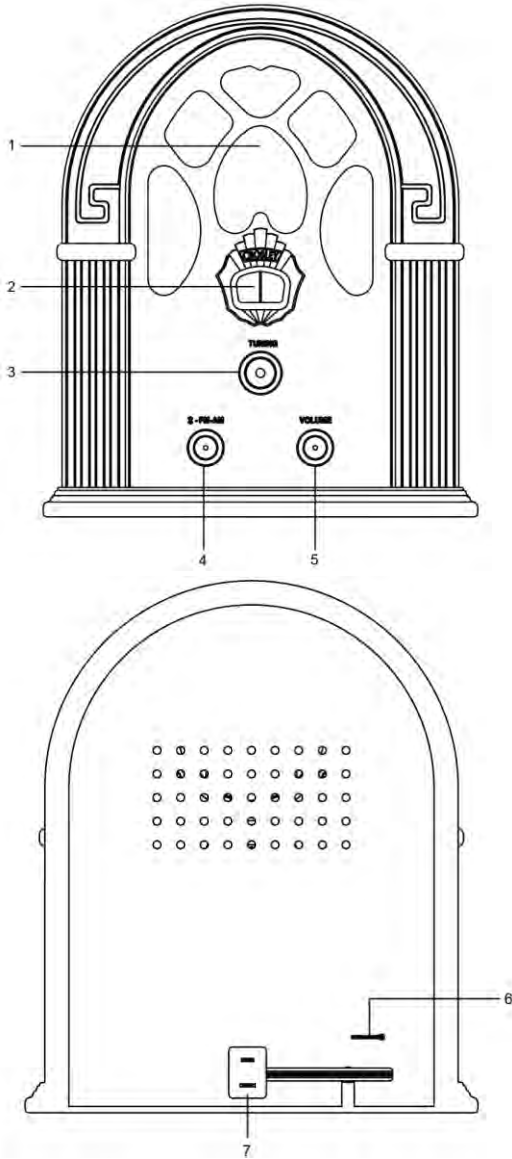
---

Frequency Range	AM 520 - 1710 KHz FM 87.5 – 108.5 MHz
Power consumption	10W
Power Source	AC 120V ~ 60 Hz
Speaker	3" 8Ω 5Wx1

Note:

- *Design and specifications are subject to change without notice.*
- **To help save power consumption, some models will comply with ERP energy saving standard. When there is no audio input for 20 minutes, their powers will automatically cut-off. To turn power back on and resume playing, you will need to turn off the power and turn it on again.**

## Product Description



- 1. Speaker
- 2. Tuner Dial
- 3. Tuning Knob
- 4. Function Knob

- 5. On-Off Switch/Volume Control
- 6. FM Antenna
- 7. A/C Power Cord

## Initial Setup

---

### Essential Setup

1. Place the unit on a flat and level surface. The selected location should be stable and free from vibration.
2. Unwind the A/C Power Cord at the back of the unit and connect it to a power outlet.
3. Plug A/C cord into appropriate outlet.
4. Untie the FM Antenna and allow it to hang in a straight line.

## Radio Operation

---

1. Turn the unit ON by turning the On-Off Switch/Volume Control clockwise to the ON position.
2. Select the desired waveband by turning the Function Knob to either the AM or FM position.
3. Turn the Tuning Knob to select the desired station on the Tuner Dial.
4. Adjust the volume to the desired listening level by turning the On-Off Switch/Volume.
5. Turn the unit off by turning the On-Off Switch/Volume counterclockwise to the off position.

*Note:*

- *The unit is equipped with a FM wire antenna. To FM improve reception, move the wire around until the reception is clear without interferences. Do not connect the wire to any additional antenna.*
- *The AM antenna is built inside the unit. If AM reception is poor, try to rotate the unit for better reception.*

## Bluetooth Operation

---

1. Turn the unit ON by turning the On-Off Switch/Volume Control clockwise to the ON position.
2. Turn Function Knob to the Bluetooth mode, the Tuner Dial will light will change to blue.
3. Turn on the Bluetooth feature of your audio device, search for “Crosley CR31” and pair.
4. Play and stream music from your device to the unit.

*Note:*

- *Bluetooth version - 4.2*

## Troubleshooting

---

### There is no power

- Power adaptor is not connected correctly.
- No power at the power outlet.

### There is no sound

- **Function Knob** is in the Bluetooth position
- Make sure the volume is turned up.

## FCC Statements

---

NOTE: This equipment has been tested and found to comply with the limits for a Class B digital device, pursuant to part 15 of the FCC Rules. These limits are designed to provide reasonable protection against harmful interference in a residential installation. This equipment generates uses and can radiate radio frequency energy and, if not installed and used in accordance with the instructions, may cause harmful interference to radio communications. However, there is no guarantee that interference will not occur in a particular installation. If this equipment does cause harmful interference to radio or television reception, which can be determined by turning the equipment off and on, the user is encouraged to try to correct the interference by one or more of the following measures:

- Reorient or relocate the receiving antenna.
- Increase the separation between the equipment and receiver.
- Connect the equipment into an outlet on a circuit different from that to which the receiver is connected.
- Consult the dealer or an experienced radio/TV technician for help.

Changes or modifications not expressly approved by the party responsible for compliance could void the user's authority to operate the equipment.

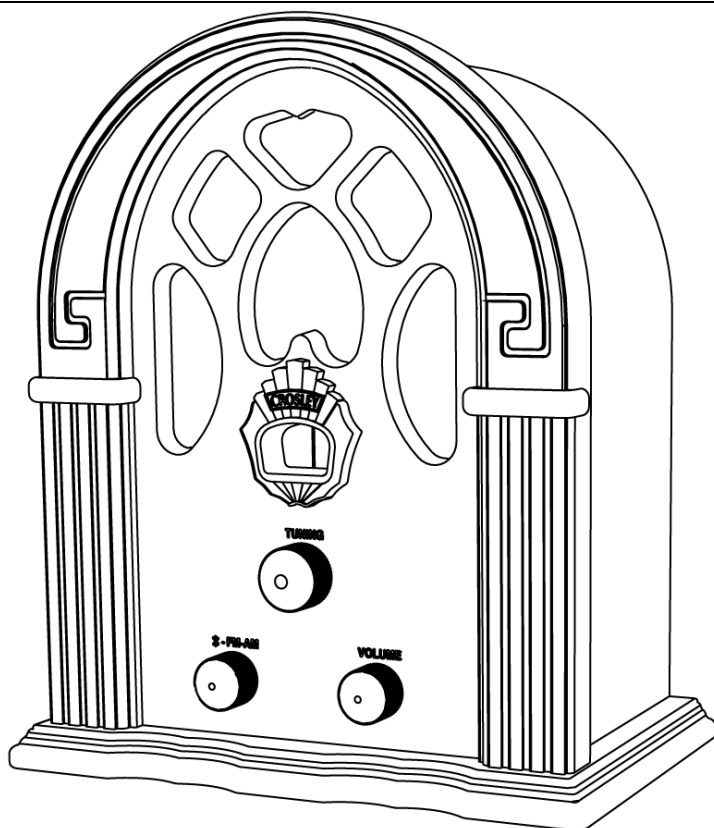
This device complies with Part 15 of the FCC Rules. Operation is subject to the following two conditions:

1. This device may not cause harmful interference, and
2. This device must accept any interference received, including interference that may cause undesired operation.



**CR31D**  
**Companion**  
**Manual de instrucciones**

---



¿Tiene preguntas, ha tenido problemas o hay piezas faltantes?  
Antes de devolver el producto a la tienda, comuníquese con nuestro Servicio al Cliente  
de 8 a. m. a 6 p. m., hora del este, de lunes a viernes  
1-888-CROSLLEY  
[www.crosleyradio.com](http://www.crosleyradio.com)

## Instrucciones de seguridad

---

Lea y comprenda este manual en su totalidad antes de usar este producto. Conserve estas instrucciones para consultarlas en el futuro.

1. No use este producto cerca del agua.
2. Este producto debe ser utilizado solo con el tipo de fuente de alimentación indicado en la etiqueta o en este manual de instrucciones.
3. No subestime el propósito de seguridad del enchufe polarizado. Un enchufe polarizado posee dos hojas; una de ellas es más ancha que la otra. Este enchufe encajará en el tomacorriente en un solo sentido. Si no logra insertar completamente el enchufe en el tomacorriente, pruebe invirtiendo el enchufe. Si aún así el enchufe no encaja, comuníquese con su electricista.
4. Proteja el cable de alimentación de ser pisado o pinzado, en especial en los enchufes, los tomacorrientes y en el punto donde el cable sale del producto.
5. No sobrecargue los tomacorrientes de pared, cables de alargue, o receptáculos integrales, ya que puede generar un riesgo de incendio o descarga eléctrica.
6. No introduzca objetos de ningún tipo en el producto a través de las ranuras, ya que pueden hacer contacto con puntos de alto voltaje o provocar un cortocircuito que ocasione fuego o una descarga eléctrica. No derrame líquidos de ningún tipo sobre el producto.
7. No intente realizar tareas de mantenimiento por su cuenta, ya que abrir o remover la cubierta puede exponerlo a un voltaje peligroso y a otros riesgos. Deje toda tarea de mantenimiento en manos de un técnico de servicio calificado.
8. Los cambios o las modificaciones que no tengan la aprobación expresa de la parte responsable del cumplimiento pueden anular el permiso del usuario para utilizar el equipo.
9. No utilice accesorios que no son recomendados por los fabricantes del producto porque pueden ser peligrosos.
10. Cualquier combinación de carro y producto debe moverse con cuidado. Las paradas súbitas, el uso de fuerza excesiva y las superficies irregulares pueden causar que el producto y el carro se vuelquen.
11. Las ranuras de ventilación y las aberturas del gabinete son provistas para la ventilación y para asegurar el correcto funcionamiento del producto y evitar el recalentamiento. No bloquee ni cubra estas aberturas.
12. Desconecte el producto durante las tormentas eléctricas o cuando no se utilice durante períodos extendidos.



## Artículos en este empaque

---

Antes de deshacerse de cualquier material del empaque, revíselo con atención y asegúrese de encontrar los siguientes artículos que se incluyen en este paquete:

- Radio

Comuníquese con el Servicio al Cliente de Crosley en caso de que faltara algún accesorio en el empaque. **Conserve el material de embalaje original para realizar cambios o devoluciones.**

## Especificaciones

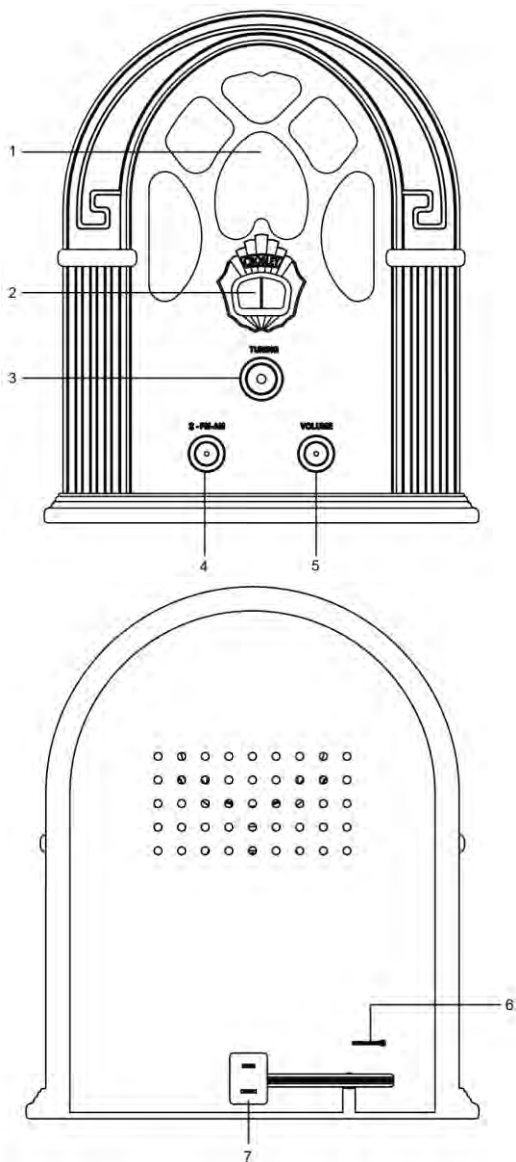
---

Gama de Frecuencias	AM (PO) 520 – 1710 KHz FM (GO) 87,5 – 108.5 MHz
Consumo de energía	10 W
Fuente de energía	CA 120V ~ 60Hz
Potencia del altavoz	3" 8Ω 5Wx1

*Nota:*

- *El diseño y las especificaciones están sujetos a cambios sin previo aviso.*
- **Con el fin de ahorrar energía, este modelo cumple con el estándar de productos relacionados con la energía (ERP). En el caso de que no se produzca la entrada de audio durante 20 minutos, se desactivará automáticamente. Para volver a encender la unidad y reanudar la reproducción, apáguela con el interruptor de alimentación principal y vuelva a encenderla.**

## Descripción del producto



1. Altavoz

2. Dial de Sintonía

3. Perilla de sintonización

4. Perilla de funciones

5. Perilla de volumen

Encendido/Apagado

6. Antena FM

7. Cable de alimentación de CA

## Instalación inicial

---

### Instalación indispensable

1. Coloque la unidad en una superficie plana y nivelada. El lugar seleccionado debe ser estable y estar libre de vibraciones.
2. Desenrolle el cable de alimentación de CA en la parte posterior de la unidad y enchúfelo a un tomacorriente.
3. Enchufe el cable de CA en un tomacorriente adecuado.
4. Desate la antena de FM y deje que cuelgue en línea recta.

## Funcionamiento de la radio

---

1. Encienda la unidad, para esto, gire el interruptor de encendido-apagado/control de volumen hacia la derecha a la posición de encendido.
2. Gire la perilla de función hacia la posición AM o FM para seleccionar la banda de frecuencia de radio deseada.
3. Gire la perilla de sintonía para seleccionar la estación deseada en el dial.
4. Ajuste el volumen al nivel de audición deseado girando el interruptor de encendido-apagado/volumen.
5. Apague la unidad, para esto, gire el interruptor de encendido-apagado/control de volumen hacia la izquierda a la posición de apagado.

*Nota:*

- *En la unidad se incluye una antena de hilo FM. Para mejorar la recepción FM, mueva el hilo hasta que la recepción sea clara y sin interferencias. No conecte el hilo a ninguna antena adicional.*
- *La antena AM está incorporada dentro de la unidad. Si la recepción AM no fuera buena, intente girar la unidad para lograr una mejor recepción.*

## Funcionamiento de Bluetooth

---

1. Encienda la unidad, para esto, gire el interruptor de encendido-apagado/control de volumen hacia la derecha a la posición de encendido.
2. Gire la perilla de función hacia el modo Bluetooth; la luz del dial cambiará a color azul.
3. Active la función de Bluetooth del dispositivo de audio, busque “Crosley CR31” y conéctelo.
4. Reproduzca música en forma inalámbrica desde el dispositivo hacia la unidad.

*Nota:*

- *Versión de Bluetooth – 4.2*

## Solución de problemas

---

### La unidad no enciende

- El transformador no está conectado correctamente.
- No hay energía en el tomacorriente.

### No hay sonido

- Perilla de funciones está en la posición Bluetooth.
- Verifique el nivel de volumen con girar el Perilla de Volumen.

## Declaraciones de la FCC

---

NOTA: Este equipo se verificó y se comprobó que cumple con los límites para un dispositivo digital clase B, conforme a la Sección 15 de las reglas de la Comisión Federal de Comunicaciones (FCC). Estos límites están diseñados para brindar una protección razonable frente a interferencia perjudicial en un establecimiento residencial. Este equipo genera, usa y puede irradiar energía de radiofrecuencia y, si no se instala y utiliza siguiendo las instrucciones, puede causar interferencia perjudicial a las radiocomunicaciones. Sin embargo, no existe garantía de que la interferencia no ocurrirá en una instalación en particular. Si este equipo causa interferencia perjudicial a las radiocomunicaciones o a la recepción televisiva, lo que se puede determinar al encender y apagar el equipo, se recomienda que el usuario intente corregir la interferencia mediante una o más de las siguientes medidas:

- Orientar o reubicar la antena de recepción.
- Aumentar la separación entre el equipo y el receptor.
- Conectar el equipo a una toma en un circuito diferente del circuito en el que está conectado el receptor.
- Consultar al proveedor o a un técnico con experiencia en radio/TV para obtener ayuda.

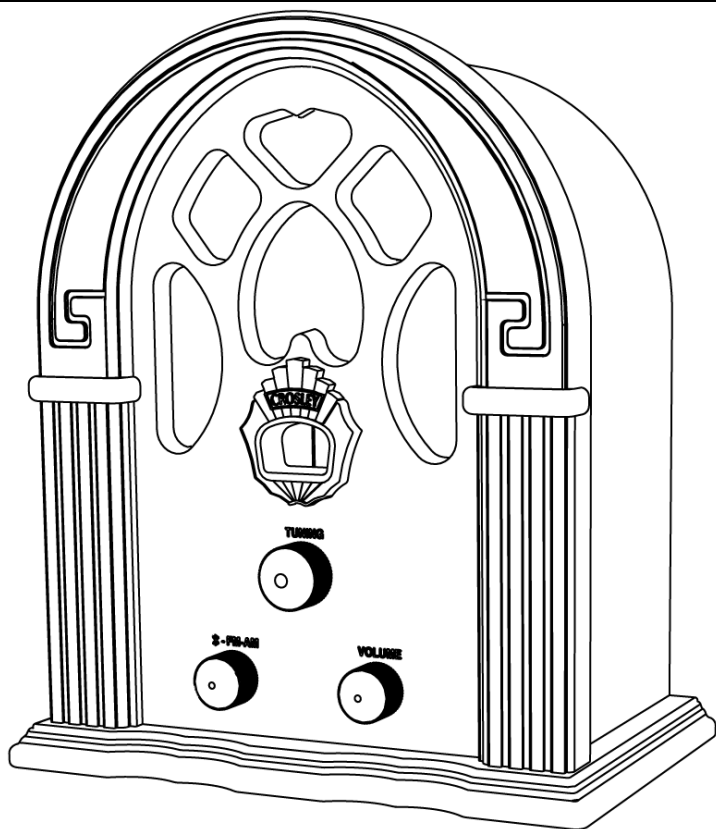
Los cambios o modificaciones que no tengan la aprobación expresa de la parte responsable del cumplimiento pueden anular el permiso del usuario para utilizar el equipo. Este dispositivo cumple con la Sección 15 de las reglas de la Comisión Federal de Comunicaciones (FCC). El uso de este equipo está sujeto a las dos condiciones siguientes:

1. Este dispositivo no causa interferencia perjudicial y
2. Este dispositivo debe aceptar cualquier interferencia recibida, incluso interferencia que pueda causar un funcionamiento no deseado.



**CR31D**  
**Companion**  
**Manuel d'utilisation**

---



Des questions, problèmes, pièces manquantes?  
Avant de retourner au magasin, appelez le service à la clientèle  
De 8 h à 18 h, HNE, du lundi au vendredi  
1-888-CROSLLEY  
[www.crosleyradio.com](http://www.crosleyradio.com)

## Instructions de sécurité

---

Veillez lire et comprendre l'intégralité de ce manuel avant d'utiliser ce produit. Conservez ces instructions pour pouvoir les consulter ultérieurement.

1. Ne pas utiliser ce produit près de l'eau.
2. Ce produit doit être alimenté uniquement par le type de source d'alimentation indiqué sur l'étiquette ou dans le présent manuel d'utilisation.
3. Ne pas tenter de modifier le dispositif de sécurité que constitue la fiche polarisée. Une fiche polarisée a deux lames, l'une étant plus large que l'autre. Cette fiche peut être insérée dans une prise électrique d'une seule façon. S'il est impossible d'insérer la fiche complètement dans la prise, inverser la fiche. Si la fiche ne peut toujours pas s'insérer entièrement, contacter un électricien.
4. Faire en sorte que personne ne marche sur le cordon d'alimentation ou que ce dernier ne soit pas pincé, notamment au niveau des fiches, des prises murales et du point de sortie du produit.
5. Ne pas surcharger les prises murales, cordons de rallonge ou prises de courant intégrales, car cela pourrait entraîner un risque d'incendie ou de décharge électrique.
6. Ne jamais pousser d'objets, quelle que soit leur nature, dans les ouvertures, car ils pourraient toucher des points de tension dangereux ou court-circuiter des pièces, ce qui pourrait entraîner un incendie ou une décharge électrique. Ne jamais renverser de liquide, quelle qu'en soit la nature, sur le produit.
7. Ne pas tenter de réparer ce produit vous-même, car couvrir ou ôter des couvercles pourrait vous exposer à une tension dangereuse ou à d'autres dangers. Faire appel à une personne qualifiée pour toutes les réparations.
8. Les changements ou les modifications non approuvés expressément par la partie responsable de la conformité pourraient annuler le droit de l'utilisateur de faire fonctionner le matériel.
9. Ne pas utiliser d'accessoires non recommandés par le fabricant du produit, car ils pourraient causer des dommages.
10. Il est important de déplacer avec prudence le produit s'il se trouve sur un chariot. Les arrêts brusques, une force excessive et les surfaces inégales peuvent entraîner le retournement du produit sur un chariot.
11. Des fentes et ouvertures sont présentes dans le boîtier pour la ventilation, pour assurer un fonctionnement fiable du produit et pour le protéger d'une surchauffe. Ne pas bloquer ou couvrir ces ouvertures.
12. Débrancher le produit pendant un orage ou lorsqu'il est inutilisé pendant une période prolongée.

## Contenu de la trousse

---

Avant de jeter les emballages, veuillez les passer en revue minutieusement et vérifier que vous avez les éléments suivants fournis dans cette trousse :

- Radio

Veuillez contacter le service à la clientèle de Crosley s'il manque des accessoires dans la trousse. **Conservez les emballages d'origine pour procéder à un échange ou à un retour.**

## Spécifications

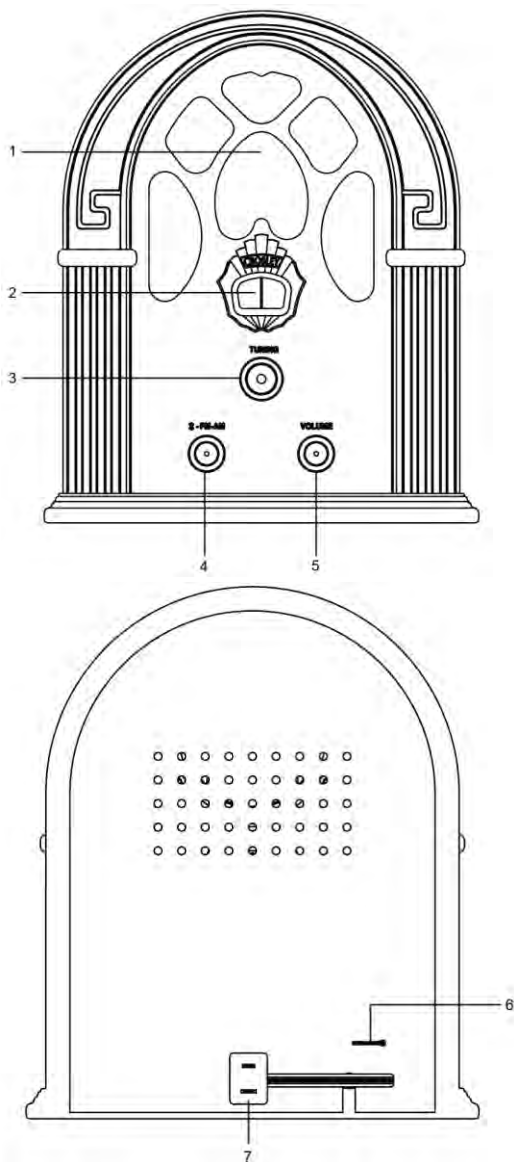
---

Gamme de fréquences	AM (PO) 520 – 1710 KHz FM (GO) 87,5 – 108.5 MHz
Consommation électrique	10 W
Alimentation	120V, 60Hz
Haut-parleur	3" 8Ω 5Wx1

Remarque :

- *La conception et les spécifications sont sujettes à modification sans préavis.*
- **Pour contribuer à économiser de l'énergie, ce modèle se conformera à la norme d'économie d'énergie ERP (Energy-Related Products). En l'absence d'entrée audio pendant 20 minutes, l'alimentation se coupera automatiquement. Pour rétablir l'alimentation en courant et reprendre la lecture, éteignez l'appareil en appuyant sur l'interrupteur d'alimentation principal, puis rallumez-le.**

## Description du produit



- |                            |                                  |
|----------------------------|----------------------------------|
| 1. Haut-parleur            | 5. Bouton marche/arrêt du volume |
| 2. Syntoniseur à cadran    | 6. Antenne FM                    |
| 3. Bouton de syntonisation | 7. Cordon d'alimentation CA      |
| 4. Bouton de fonction      |                                  |



## Configuration initiale

---

### Configuration de base

1. Placez l'appareil sur une surface plane. L'emplacement choisi doit être stable et sans vibration.
2. Déroulez le cordon d'alimentation CA à l'arrière de l'appareil et branchez-le dans une prise électrique.
3. Branchez le cordon CA dans une prise appropriée.
4. Détachez l'antenne FM et laissez-la pendre droite.

## Utilisation de la radio

---

1. Mettez l'appareil sous tension en faisant tourner le bouton marche/arrêt du volume dans le sens horaire pour le mettre en position ON (marche).
2. Sélectionnez la longueur d'onde souhaitée en faisant tourner le bouton de fonction pour le mettre en position AM ou FM.
3. Faites tourner le bouton de syntonisation pour sélectionner la station désirée sur le syntoniseur à cadran.
4. Réglez le volume au niveau d'écoute souhaité en tournant l'interrupteur Marche/arrêt / Volume.
5. Mettez l'appareil hors tension en mettant l'interrupteur Marche/Arrêt / Volume en position Off (arrêt) (sens antihoraire).

*Remarque :*

- *L'appareil est équipé d'une antenne FM filaire. Pour améliorer la réception FM, déplacez l'antenne jusqu'à ce que la réception soit claire et sans interférences. Ne branchez pas le fil sur une autre antenne.*
- *L'antenne AM est intégrée à l'appareil. Si la réception AM est faible, essayez de faire pivoter l'appareil pour obtenir une meilleure réception.*

## Utilisation du Bluetooth

---

1. Mettez l'appareil sous tension en faisant tourner le bouton marche/arrêt dans le sens horaire pour le mettre en position ON (marche).
2. Mettez le bouton de fonction en mode Bluetooth : le voyant du syntoniseur à cadran deviendra bleu.
3. Activez la fonction Bluetooth de l'appareil audio, recherchez « Crosley CR31 » et associez l'appareil.
4. Lisez et diffusez de la musique en continu de votre appareil sur l'unité.

*Remarque :*

- *Versions de Bluetooth – 4.2*

## Dépannage

---

### L'appareil ne s'allume pas

- L'adaptateur d'alimentation n'est pas branché correctement.
- Aucune alimentation au niveau de la prise électrique.

### L'appareil ne n'émet aucun son

- Bouton de fonction est à la position Bluetooth.
- Vérifiez le niveau du volume en tournant le Bouton de volume.

## Déclarations relatives à la FCC

---

REMARQUE: Ce matériel a été testé et jugé en conformité avec les limites pour un appareil numérique de Classe B, conformément à la partie 15 des règles de la FCC. Ces limites ont été établies pour offrir une protection raisonnable contre l'interférence nuisible dans une installation résidentielle. Cet appareil produit, utilise et peut émettre de l'énergie de fréquence radio et, s'il n'est pas installé et utilisé conformément aux instructions, il peut provoquer de l'interférence nuisible aux communications radio. Toutefois, il n'existe aucune garantie qu'il n'y aura pas d'interférence dans une installation particulière. Si ce matériel cause de l'interférence nuisible à la réception radio ou de télévision, qui peut être déterminée en allumant et en éteignant le matériel, il est conseillé à l'utilisateur de tenter de remédier à l'interférence par l'un ou plusieurs des moyens suivants :

- Réorienter ou déplacer l'antenne de réception.
- Augmenter la distance entre le matériel et le récepteur.
- Brancher le matériel à une prise sur un circuit différent de celui du récepteur.
- Consulter le détaillant ou un technicien de radio ou de télévision qualifié pour obtenir de l'aide.

Les changements ou les modifications non approuvés expressément par la partie responsable de la conformité pourraient annuler le droit de l'utilisateur de faire fonctionner le matériel.

Cet appareil est conforme à la partie 15 des règles de la FCC. Son fonctionnement est assujéti aux deux conditions suivantes:

1. cet appareil ne peut causer des interférences nuisibles, et
2. cet appareil doit accepter toute interférence reçue, y compris celles susceptibles de causer un fonctionnement indésirable.