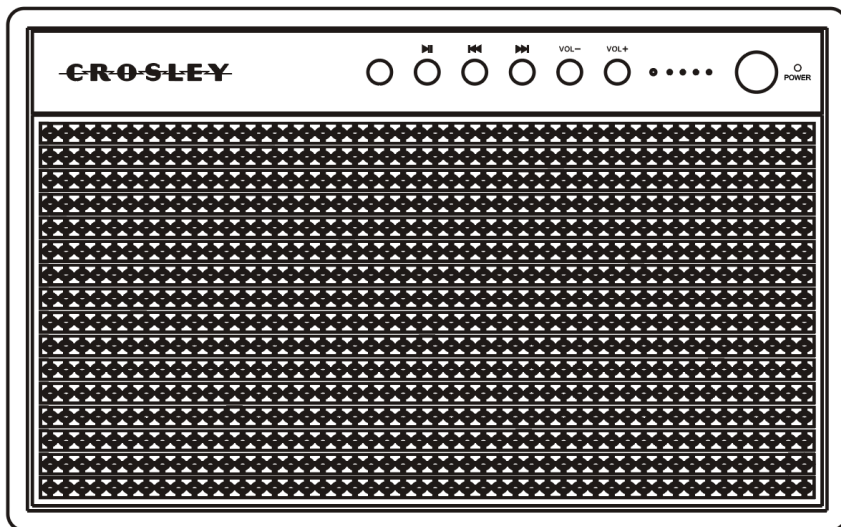




CR3112A
Montero Bluetooth Speaker
Instruction Manual



Questions, problems, missing parts?
Before returning to the store, call Customer Service
8 a.m. – 6 p.m., EST, Monday – Friday
1-888-CROSLEY
www.crosleyradio.com

Safety Instructions

Read and understand this entire manual before using this product. Keep these instructions for future reference.

1. Do not use this product near water.
2. This product should be operated only by the type of power source indicated on the marking label or in this instruction manual.
3. Do not defeat the safety purpose of the polarized plug. A polarized plug has two blades with one blade wider than the other. This plug will fit into the power outlet only one way. If you are unable to insert the plug fully into the outlet try reversing the plug. If the plug should still fail to fit, contact your electrician.
4. Protect the power cord from being walked on or pinched particularly at plugs, convenience receptacles, and the point where they exit from the product.
5. Do not overload wall outlets, extension cords, or integral convenience receptacles as this can result in a risk of fire or electric shock.
6. Never push objects of any kind into this product through openings as they may touch dangerous voltage points or short-out parts that could result in a fire or electric shock. Never spill liquid of any kind on the product.
7. Do not attempt to service this product yourself as opening or removing covers may expose you to dangerous voltage or other hazards. Refer all servicing to qualified service personnel.
8. Changes or modifications to this unit not expressly approved by the party responsible for compliance could void the user's authority to operate the equipment.
9. Do not use attachments not recommended by the product manufacturer as they may cause hazards.
10. A product and cart combination should be moved with care. Quick stops, excessive force, and uneven surfaces may cause the product and cart combination to overturn.
11. Slots and openings in the cabinet are provided for ventilation and to ensure reliable operation of the product and to protect it from overheating. Do not block or cover these openings.
12. Unplug the product during lightning storm or when unused for long periods of time.

Items in this package

Before throwing away any packaging materials, please check thoroughly and make sure you find the following items that come along with this package:

- Speaker
- Micro USB Cable
- 3.5mm aux in cable

Please contact Crosley Customer Service if there is any accessory missing from the package. **Retain the original packaging materials for exchange or return purposes.**

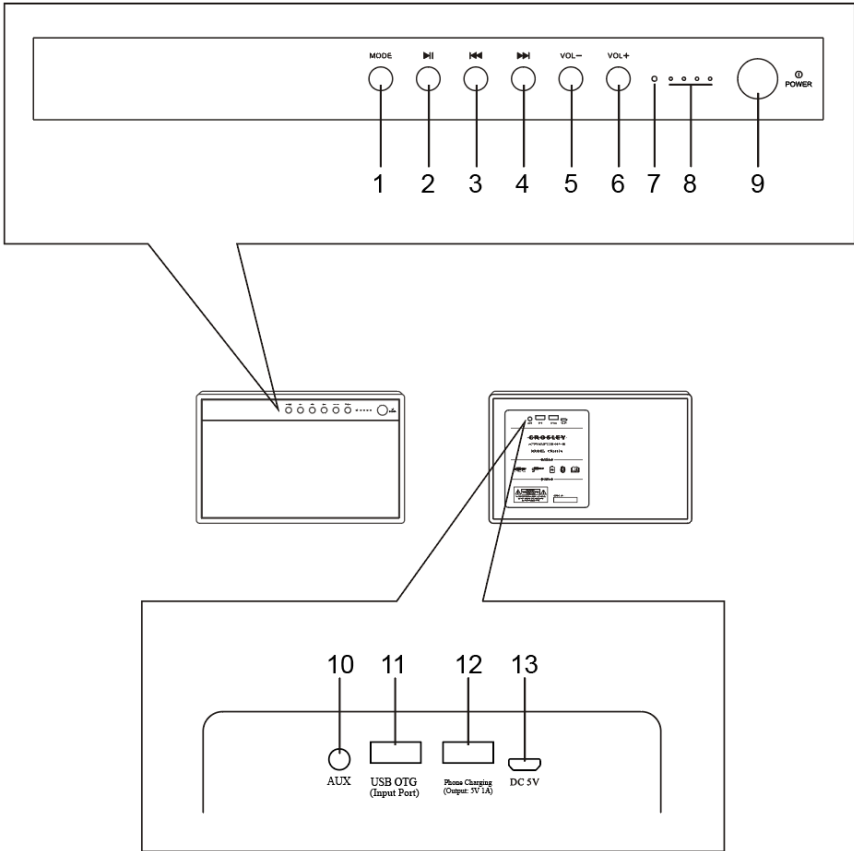
Specifications

Power	Micro USB Cable, DC 5V, 2.1 A
Power consumption	19W
Speaker Woofer	4 Ω 15W
Speaker Tweeter	6 Ω 15W
Playing Time	Up to 15 hours
Battery Capacity	6000 mA/h
Bluetooth Version	5.0

Note:

- *Design and specifications are subject to change without notice.*
- **To help save power consumption, some models will comply with ERP energy saving standard. When there is no audio input for 20 minutes, their powers will automatically cut-off. To turn power back on and resume playing, you will need to turn off the power and turn it on again.**

Product Description



1. Mode Button
2. Play/Pause Button
3. Backward Skip Button
4. Forward Skip Button
5. Volume Down Button
6. Volume Up Button
7. Function Indicator

8. Battery Indicator
9. Power Button
10. Aux In Jack
11. USB Port
12. Charging Jack
13. Power Jack

Initial Setup

Essential Setup

1. Place the unit on a flat and level surface. The selected location should be stable and free from vibration.
2. Plug the small end of Micro USB Cable into the Power Jack.
3. Plug the bigger end of USB Cable into either a computer's USB jack, or a USB wall charging block (DC output 5V, 2.1A, not included) for power.
4. Fully charge the battery before the first use.

Charging the Speaker

1. This unit has a built in rechargeable battery.
2. Connect to a PC, Laptop or 5V,2.1A USB charging block with the provided USB cable.
3. There are four battery indicators and when the unit is fully charged all four will be illuminated.

LED State	● ● ● ●	● ● ● ○	● ● ○ ○	● ○ ○ ○	🔦 ○ ○ ○
State introduction	Quantity of electric charge 100%	Quantity of electric charge between 75% ~100%	Quantity of electric charge between 50% ~75%	Quantity of electric charge between 25% ~50%	Quantity of electric charge below 25%
● Light on ○ light off 🔦 flashing					

Bluetooth Operation

1. Press the Mode Button repeatedly to select the Bluetooth mode, you will hear an activation sound from the unit.
Note: The Function Indicator will be blue.
2. Turn on the Bluetooth feature of your audio device, search for "CROSLEY CR3112A" and pair.
3. Once your device is successfully paired with the unit, you will hear a short confirmation sound from the unit, and the function indicator will be blue.
4. Play and stream music from your device to the unit.
5. During playback, press the Play/Pause Button to suspend and resume song.
6. During playback, press the Backward Skip Button or the Forward Skip Button for the previous or next song.

*Note: Bluetooth version - *5.0**

Aux Input Connection

You can connect an audio device to this unit and play your music through its speakers. To do this, turn on the unit, press the Mode Button to Aux-In Mode (Red), connect a 3.5 mm auxiliary cable between your audio device to the Aux In Jack of this unit and start playing the music.

USB Playback

1. Press the Mode Button repeatedly to select the USB (purple).
2. Insert a USB device into the USB port.
3. To skip to the next or previous track, press the Forward Skip or Backward Skip button correspondingly.
4. During the playback, press the Play/Pause button to pause. Press it again to resume playback.

Note: This unit can play 5 formats: MP3, WMA, WAV, FLAC and APE.

Device Charging

Charge devices by plugging one end of the charging cord into the Montero Speaker's charging jack and the other end into your device.

Troubleshooting

There is no power

- The battery needs to be charged.

There is no sound

- Make sure the volume is turned up.
- Make sure the volume on your third party device is turned up.

FCC Statements

NOTE: This equipment has been tested and found to comply with the limits for a Class B digital device, pursuant to part 15 of the FCC Rules. These limits are designed to provide reasonable protection against harmful interference in a residential installation. This equipment generates uses and can radiate radio frequency energy and, if not installed and used in accordance with the instructions, may cause harmful interference to radio communications. However, there is no guarantee that interference will not occur in a particular installation. If this equipment does cause harmful interference to radio or television reception, which can be determined by turning the equipment off and on, the user is encouraged to try to correct the interference by one or more of the following measures:

- Reorient or relocate the receiving antenna.
- Increase the separation between the equipment and receiver.
- Connect the equipment into an outlet on a circuit different from that to which the receiver is connected.
- Consult the dealer or an experienced radio/TV technician for help.

Changes or modifications not expressly approved by the party responsible for compliance could void the user's authority to operate the equipment.

This device complies with Part 15 of the FCC Rules. Operation is subject to the following two conditions:

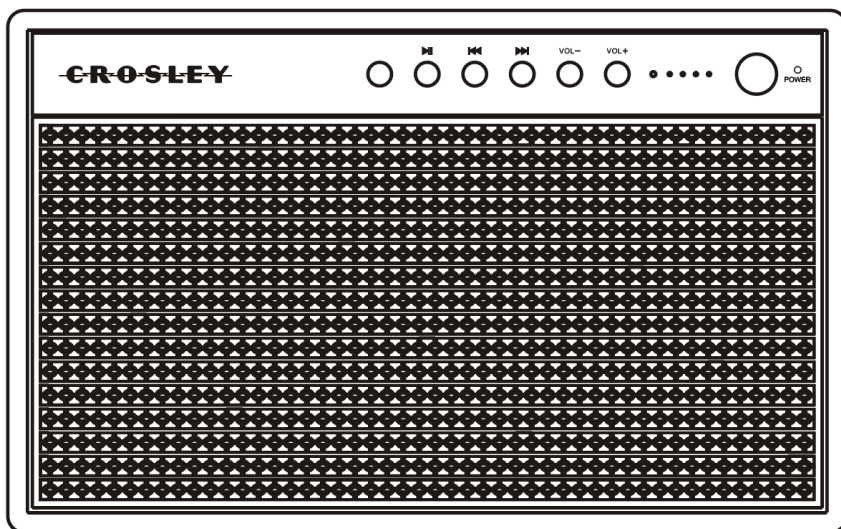
1. This device may not cause harmful interference, and
2. This device must accept any interference received, including interference that may cause undesired operation.



CR3112A

Altavoz Bluetooth Montero

Manual de instrucciones



¿Tiene preguntas, ha tenido problemas o hay piezas faltantes?

Antes de devolver el producto a la tienda, comuníquese con
nuestro Servicio al Cliente

de 8 a. m. a 6 p. m., hora del este, de lunes a viernes

1-888-CROSLEY

www.crosleyradio.com

Instrucciones de seguridad

Lea y comprenda este manual en su totalidad antes de usar este producto. Conserve estas instrucciones para consultarlas en el futuro.

1. No use este producto cerca del agua.
2. Este producto debe ser utilizado solo con el tipo de fuente de alimentación indicado en la etiqueta o en este manual de instrucciones.
3. No subestime el propósito de seguridad del enchufe polarizado. Un enchufe polarizado posee dos hojas; una de ellas es más ancha que la otra. Este enchufe encajará en el tomacorriente en un solo sentido. Si no logra insertar completamente el enchufe en el tomacorriente, pruebe invirtiendo el enchufe. Si aun así el enchufe no encaja, comuníquese con su electricista.
4. Proteja el cable de alimentación de ser pisado o pinzado, en especial en los enchufes, los tomacorrientes y en el punto donde el cable sale del producto.
5. No sobrecargue los tomacorrientes de pared, cables de alargue, o receptáculos integrales, ya que puede generar un riesgo de incendio o descarga eléctrica.
6. No introduzca objetos de ningún tipo en el producto a través de las ranuras, ya que pueden hacer contacto con puntos de alto voltaje o provocar un cortocircuito que ocasione fuego o una descarga eléctrica. No derrame líquidos de ningún tipo sobre el producto.
7. No intente realizar tareas de mantenimiento por su cuenta, ya que abrir o remover la cubierta puede exponerlo a un voltaje peligroso y a otros riesgos. Deje toda tarea de mantenimiento en manos de un técnico de servicio calificado.
8. Los cambios o las modificaciones que no tengan la aprobación expresa de la parte responsable del cumplimiento pueden anular el permiso del usuario para utilizar el equipo.
9. No utilice accesorios que no son recomendados por los fabricantes del producto porque pueden ser peligrosos.
10. Cualquier combinación de carro y producto debe moverse con cuidado. Las paradas súbitas, el uso de fuerza excesiva y las superficies irregulares pueden causar que el producto y el carro se vuelquen.
11. Las ranuras de ventilación y las aberturas del gabinete sirven para ventilar y asegurar el correcto funcionamiento del producto y evitar el recalentamiento. No bloquee ni cubra estas aberturas.
12. Desconecte el producto durante las tormentas eléctricas o cuando no se utilice durante largos períodos de tiempo.

Artículos en este empaque

Antes de deshacerse de cualquier material del empaque, revíselo con atención y asegúrese de encontrar los siguientes artículos que se incluyen en este paquete:

- Altavoz
- Cable micro USB
- Cable de entrada auxiliar de 3,5 mm
-

Comuníquese con el Servicio al Cliente de Crosley en caso de que faltara algún accesorio en el empaque. **Conserve el material de embalaje original para realizar cambios o devoluciones.**

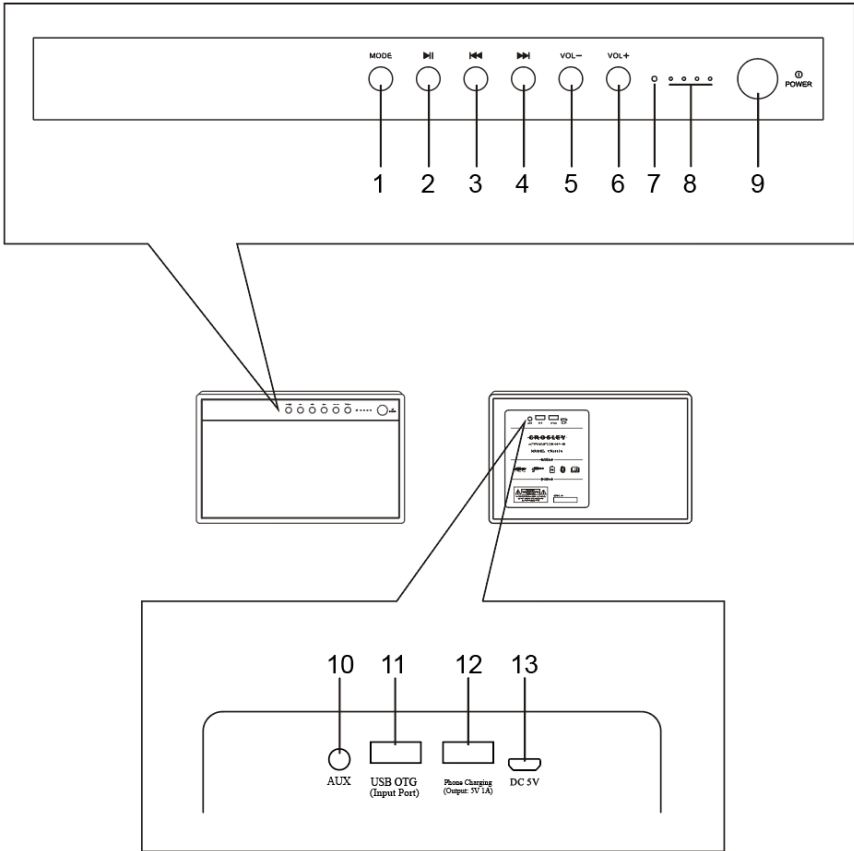
Especificaciones

Energía	Cable micro USB, 5 V CC, 2,1 A
Consumo de energía	19 W
Altavoz de graves	4 Ω 15W
Altavoz de agudos	6 Ω 15W
Tiempo de reproducción	Hasta 15 horas
Capacidad de la batería	6000 mA/h
Bluetooth Versión	5.0

Nota:

- *El diseño y las especificaciones están sujetos a cambios sin previo aviso.*
- **Con el fin de ahorrar en el consumo de energía, algunos modelos cumplirán con el estándar de ahorro de energía ERP (productos relacionados con la energía). En el caso de que no se produzca la entrada de audio durante 20 minutos, estos equipos se desactivarán automáticamente. Para volver a encenderlos y reanudar la reproducción, deberá apagar la unidad primero y luego volver a encenderla.**

Descripción del producto



- | | |
|-----------------------------------|-------------------------------------|
| 1. Botón de modo | 8. Indicador de batería |
| 2. Botón de reproducción/pausa | 9. Botón de encendido |
| 3. Botón de salto hacia atrás | 10. Conector de la entrada auxiliar |
| 4. Botón de salto hacia delante | 11. Puerto USB |
| 5. Botón de reducción de volumen | 12. Conector de carga |
| 6. Botón de incremento de volumen | 13. Conector de alimentación |
| 7. Indicador de función | |

Instalación inicial

Instalación indispensable

1. Coloque la unidad sobre una superficie plana y nivelada. La ubicación seleccionada debe ser estable y libre de vibraciones.
2. Enchufe el extremo pequeño del cable micro USB en el conector de alimentación.
3. Enchufe el extremo más grande del cable USB en el conector USB de una computadora o en un bloque de carga de pared USB (salida de CC de 5 V, 2,1 A, no incluida) para obtener energía.
4. Cargue completamente la batería antes del primer uso.

Carga del altavoz

1. Esta unidad tiene una batería recargable incorporada.
2. Conéctese a una PC, computadora portátil o bloque de carga USB de 5 V, 2,1 A con el cable USB provisto.
3. Hay cuatro indicadores de batería y cuando la unidad esté completamente cargada, los cuatro se iluminarán.

LED STATE	● ● ● ●	● ● ● ○	● ● ○ ○	● ○ ○ ○	● ⁺ ○ ○ ○
	Cantidad de carga eléctrica 100%	Cantidad de carga eléctrica entre 75% - 100%	Cantidad de carga eléctrica entre 50% - 75%	Cantidad de carga eléctrica entre 25% - 50%	Cantidad de carga eléctrica a continuación 25%
● En ○ Apagado ● ⁺ Cargando					

Funcionamiento de Bluetooth

1. Presione el Botón de modo repetidamente para elegir el modo Bluetooth; escuchará un sonido de activación desde la unidad.
Nota: El Indicador de Función será azul.
2. Active la función de Bluetooth del dispositivo de audio, busque "CROSLEY CR3112A" y conéctelo.
3. Una vez que el dispositivo quede conectado correctamente, la unidad emitirá un sonido corto de confirmación y el indicador de función se iluminará en azul.
4. Reproduzca música en forma inalámbrica desde el dispositivo hacia la unidad.
5. Durante la reproducción, presione el Botón de reproducción/pausa para suspender y reanudar la canción.
6. Durante la reproducción, presione el Botón de salto hacia atrás o el Botón de salto hacia adelante si desea escuchar la canción anterior o siguiente.

*Nota: Versión Bluetooth - *5.0**

Conexión de entrada auxiliar

Puede conectar un dispositivo de audio a esta unidad y reproducir su música a través de sus altavoces. Para hacer esto, encienda la unidad, presione el botón de modo en el modo de entrada auxiliar (rojo), conecte un cable auxiliar de 3,5 mm entre su dispositivo de audio y el conector de entrada auxiliar de esta unidad y comience a reproducir la música.

Reproducción de USB

1. Presione el botón de modo repetidamente para seleccionar el modo USB (púrpura).
2. Inserte un dispositivo USB en el puerto USB.
3. Para saltar a la pista anterior o siguiente, presione el botón Salto hacia adelante o Salto hacia atrás según corresponda.
4. Durante la reproducción, presione el botón Reproducir / Pausa para pausar. Presiónelo nuevamente para reanudar la reproducción.

Nota: Esta unidad puede reproducir 5 formatos: MP3, WMA, WAV, FLAC y APE.

Carga del dispositivo

Cargue dispositivos conectando un extremo del cable de carga en el conector de carga del altavoz Montero y el otro extremo en su dispositivo.

Solución de problemas

La unidad no enciende.

- No hay energía en el tomacorriente.

No hay sonido

- Asegúrese de que el volumen esté subido.
- El modo está en la posición Bluetooth.
- Asegúrese de que el volumen de su dispositivo externo esté subido.

Declaraciones de la FCC

NOTA: Este equipo se verificó y se comprobó que cumple con los límites para un dispositivo digital clase B, conforme a la Sección 15 de las reglas de la Comisión Federal de Comunicaciones (FCC). Estos límites están diseñados para brindar una protección razonable frente a interferencia perjudicial en un establecimiento residencial. Este equipo genera, usa y puede irradiar energía de radiofrecuencia y, si no se instala y utiliza siguiendo las instrucciones, puede causar interferencia perjudicial a las radiocomunicaciones. Sin embargo, no existe garantía de que la interferencia no ocurrirá en una instalación en particular. Si este equipo causa interferencia perjudicial a las radiocomunicaciones o a la recepción televisiva, lo que se puede determinar al encender y apagar el equipo, se recomienda que el usuario intente corregir la interferencia mediante una o más de las siguientes medidas:

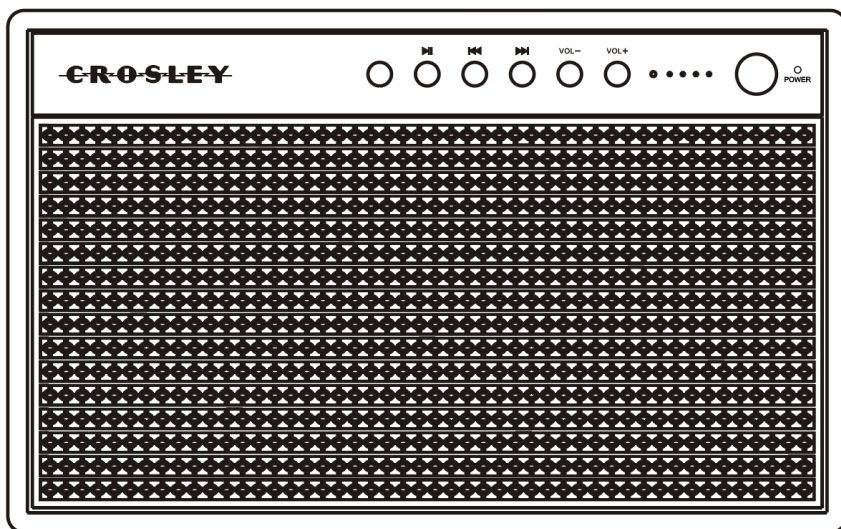
- Orientar o reubicar la antena de recepción.
- Aumentar la separación entre el equipo y el receptor.
- Conectar el equipo a una toma en un circuito diferente del circuito en el que está conectado el receptor.
- Consultar al proveedor o a un técnico con experiencia en radio/TV para obtener ayuda.

Los cambios o modificaciones que no tengan la aprobación expresa de la parte responsable del cumplimiento pueden anular el permiso del usuario para utilizar el equipo. Este dispositivo cumple con la Sección 15 de las reglas de la Comisión Federal de Comunicaciones (FCC). El uso de este equipo está sujeto a las dos condiciones siguientes:

1. Este dispositivo no causa interferencia perjudicial; y
2. Este dispositivo debe aceptar cualquier interferencia recibida, incluso interferencia que pueda causar un funcionamiento no deseado.



CR3112A
Haut-parleur Bluetooth Montero
Manuel d'utilisation



Des questions, problèmes, pièces manquantes?
Avant de retourner au magasin, appeler le service à la clientèle
De 8 h à 18 h, HNE, du lundi au vendredi
1-888-CROSLEY
www.crosleyradio.com

Instructions de sécurité

Lire et comprendre l'intégralité de ce manuel avant d'utiliser ce produit.
Conserver ces instructions pour pouvoir les consulter ultérieurement.

1. Ne pas utiliser ce produit près de l'eau.
2. Ce produit doit être alimenté uniquement par le type de source d'alimentation indiqué sur l'étiquette ou dans le présent manuel d'utilisation.
3. Ne pas tenter de modifier le dispositif de sécurité que constitue la fiche polarisée. Une fiche polarisée à deux lames, l'une étant plus large que l'autre. Cette fiche peut être insérée dans une prise électrique d'une seule façon. S'il est impossible d'insérer la fiche complètement dans la prise, inverser la fiche. Si la fiche ne peut toujours pas s'insérer entièrement, contacter un électricien.
4. Faire en sorte que personne ne marche sur le cordon d'alimentation ou que ce dernier ne soit pas pincé, notamment au niveau des fiches, des prises murales et du point de sortie du produit.
5. Ne pas surcharger les prises murales, cordons de rallonge ou prises de courant intégrales, car cela pourrait entraîner un risque d'incendie ou de décharge électrique.
6. Ne jamais pousser d'objets, quelle que soit leur nature, dans les ouvertures, car ils pourraient toucher des points de tension dangereux ou court-circuiter des pièces, ce qui pourrait entraîner un incendie ou une décharge électrique. Ne jamais renverser de liquide, quelle qu'en soit la nature, sur le produit.
7. Ne pas tenter de réparer ce produit vous-même, car ouvrir ou retirer des couvercles pourrait vous exposer à une tension dangereuse ou à d'autres dangers. Faire appel à une personne qualifiée pour toutes les réparations.
8. Les changements ou les modifications non approuvés expressément par la partie responsable de la conformité pourraient annuler le droit de l'utilisateur de faire fonctionner le matériel.
9. Ne pas utiliser d'accessoires non recommandés par le fabricant du produit, car ils pourraient causer des dommages.
10. Il est important de déplacer avec prudence le produit s'il se trouve sur un chariot. Les arrêts brusques, une force excessive et les surfaces inégales peuvent entraîner le retournement du produit sur un chariot.
11. Des fentes et ouvertures sont présentes dans le boîtier pour la ventilation, pour assurer un fonctionnement fiable du produit et pour le protéger d'une surchauffe. Ne pas bloquer ou couvrir ces ouvertures.
12. Débrancher le produit pendant un orage ou lorsqu'il est inutilisé pendant une période prolongée.

Contenu de la trousse

Avant de jeter les emballages, veuillez les passer en revue minutieusement et vérifier que vous avez les éléments suivants fournis dans cette trousse :

- Haut-parleur
- Câble micro USB
- Câble d'entrée auxiliaire de 3,5 mm

Veuillez contacter le service à la clientèle de Crosley s'il manque des accessoires dans la trousse. **Conserver les emballages d'origine pour procéder à un échange ou à un retour.**

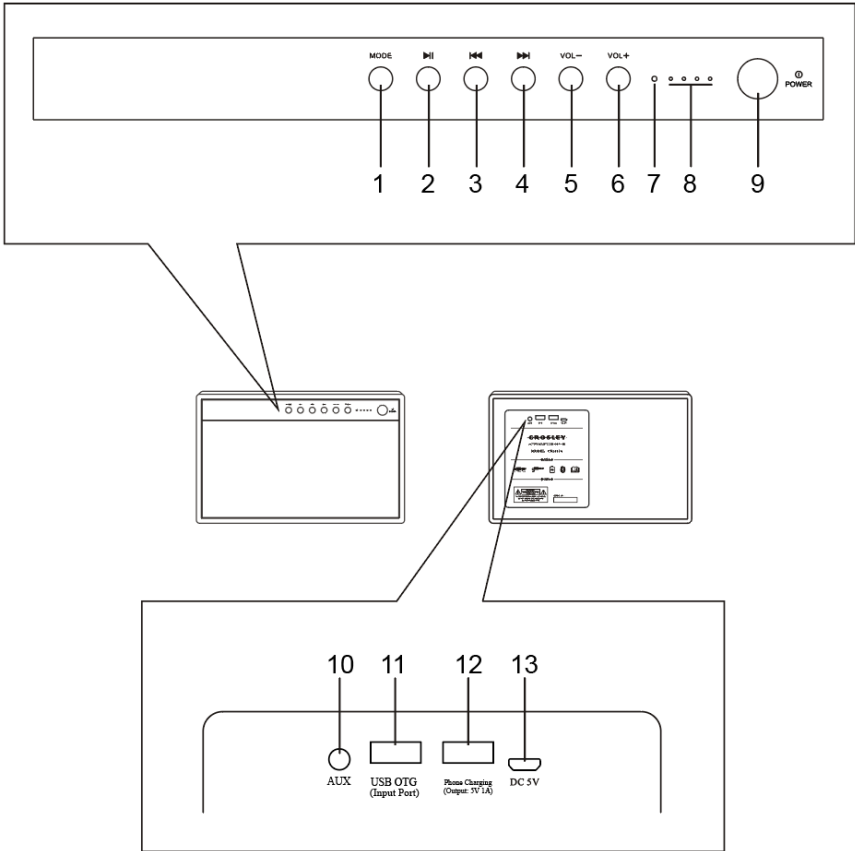
Caractéristiques

Alimentation	Câble micro USB, CC 5 V, 2,1 A
Consommation électrique	19W
Haut-parleur de graves	4 Ω 15W
Haut-parleur Tweeter	6 Ω 15W
Temps de lecture	Jusqu'à 15 heures
Capacité de la batterie	6000 mA/h
Version Bluetooth	5.0

Remarque :

- *La conception et les caractéristiques peuvent faire l'objet de modifications sans préavis.*
- **Pour contribuer à économiser de l'énergie, certains modèles se conformeront à la norme d'économie d'énergie ERP (Energy-Related Products). En l'absence d'entrée audio pendant 20 minutes, l'alimentation se coupera automatiquement. Pour rétablir l'alimentation en courant et reprendre la lecture, vous devrez éteindre l'appareil puis le rallumer.**

Description du produit



- | | |
|-------------------------------|-----------------------------|
| 1. Bouton Mode | 8. Indicateur de batterie |
| 2. Bouton Lecture/Pause | 9. Bouton de mise en marche |
| 3. Bouton Précédent | 10. Prise d'entrée AUX |
| 4. Bouton Suivant | 11. Port USB |
| 5. Bouton Baisser le volume | 12. Prise de charge |
| 6. Bouton Augmenter le volume | 13. Prise d'alimentation |
| 7. Indicateur de fonction | |

Configuration initiale

Configuration de base

1. Placez l'appareil sur une surface plane et de niveau. L'emplacement choisi doit être stable et exempt de vibrations.
2. Branchez la petite extrémité du câble micro USB dans la prise d'alimentation.
3. Branchez la plus grande extrémité du câble USB dans la prise USB d'un ordinateur ou dans un bloc de charge mural USB (sortie CC 5 V, 2,1 A, non inclus) pour l'alimentation.
4. Chargez complètement la batterie avant la première utilisation.

Charger le haut-parleur

1. Cet appareil est équipé d'une batterie rechargeable intégrée.
2. Connectez-vous à un PC, un ordinateur portable ou un bloc de charge USB 5 V, 2,1 A avec le câble USB fourni.
3. Il y a quatre indicateurs de batterie et lorsque l'appareil est complètement chargé, les quatre s'allument.

LED STATE	● ● ● ●	● ● ● ○	● ● ○ ○	● ○ ○ ○	☀ ○ ○ ○
	Quantité de charge électrique 100%	Quantité de charge électrique entre 75% - 100%	Quantité de charge électrique entre 50% - 75%	Quantité de charge électrique entre 25% - 50%	Quantité de charge électrique ci-dessous 25%
	● Au	○ Désactivé	☀ Clignotant		

Utilisation du Bluetooth

1. Appuyez plusieurs fois sur le bouton Mode pour sélectionner le mode Bluetooth, vous entendrez un son d'activation de l'appareil.
Remarque : Le voyant de fonction sera bleu.
2. Activez la fonction Bluetooth de l'appareil audio, recherchez « CROSLEY CR3112A » et associez l'appareil.
3. Une fois que votre appareil est jumelé avec succès à l'appareil, vous entendrez un bref son de confirmation de l'appareil et l'indicateur de fonction sera bleu
4. Lisez et diffusez de la musique en continu de votre appareil sur l'unité.
5. Pendant la lecture, appuyez sur le bouton Lecture/Pause pour suspendre et reprendre la chanson.
6. Pendant la lecture, appuyez sur le bouton Précédent ou Suivant pour faire jouer le morceau précédent ou suivant.

*Remarque : Version Bluetooth – *5.0**

Branchement de l'entrée Aux

Vous pouvez connecter un appareil audio à cet appareil et écouter votre musique via ses haut-parleurs. Pour ce faire, allumez l'appareil, appuyez sur le bouton Mode en mode Aux-In (rouge), connectez un câble auxiliaire de 3,5 mm entre votre appareil audio et la prise Aux In de cet appareil et commencez à jouer de la musique.

Lecture depuis une clé USB

1. Appuyez plusieurs fois sur le bouton Mode pour sélectionner le mode USB (violet).
2. Insérez un périphérique USB dans le port USB.
3. Pour passer à la piste suivante ou précédente, appuyez sur le bouton Saut avant ou Saut arrière en conséquence.
4. Pendant la lecture, appuyez sur le bouton Lecture / Pause pour mettre en pause. Appuyez à nouveau pour reprendre la lecture.

Remarque : Cet appareil peut lire 5 formats : MP3, WMA, WAV, FLAC et APE.

Chargement de l'appareil

Chargez les appareils en branchant une extrémité du cordon de charge dans la prise de charge du haut-parleur Montero et l'autre extrémité dans votre appareil

Dépannage

L'appareil ne s'allume pas

- Aucune alimentation au niveau de la prise électrique.

L'appareil n'émet aucun son

- Assurez-vous que le volume est bien élevé.
- Le mode est en position Bluetooth.
- Assurez-vous que le volume de l'appareil tiers est bien élevé.

Déclarations relatives à la FCC

REMARQUE : Ce matériel a été testé et jugé en conformité avec les limites pour un appareil numérique de Classe B, conformément à la partie 15 des règles de la FCC. Ces limites ont été établies pour offrir une protection raisonnable contre l'interférence nuisible dans une installation résidentielle. Cet appareil produit, utilise et peut émettre de l'énergie de fréquence radio et, s'il n'est pas installé et utilisé conformément aux instructions, il peut provoquer de l'interférence nuisible aux communications radio. Toutefois, il n'existe aucune garantie qu'il n'y aura pas d'interférence dans une installation particulière. Si ce matériel cause de l'interférence nuisible à la réception radio ou de télévision, qui peut être déterminée en allumant et en éteignant le matériel, il est conseillé à l'utilisateur de tenter de remédier à l'interférence par l'un ou plusieurs des moyens suivants :

- Réorienter ou déplacer l'antenne de réception.
- Augmenter la distance entre le matériel et le récepteur.
- Brancher le matériel à une prise sur un circuit différent de celui du récepteur.
- Consulter le détaillant ou un technicien de radio ou de télévision qualifié pour obtenir de l'aide.

Les changements ou les modifications non approuvés expressément par la partie responsable de la conformité pourraient annuler le droit de l'utilisateur de faire fonctionner le matériel.

Cet appareil est conforme à la partie 15 des règles de la FCC. Son fonctionnement est assujéti aux deux conditions suivantes :

1. Cet appareil ne peut pas causer des interférences nuisibles, et
2. Cet appareil doit accepter toute interférence reçue, y compris celles susceptibles de causer un fonctionnement indésirable.

This device complies with part 15 of the FCC Rules. Operation is subject to the following two conditions: (1) this device may not cause harmful interference, and (2) this device must accept any interference received, including interference that may cause undesired operation.

Any changes or modifications not expressly approved by the party responsible for compliance could void the user's authority to operate the equipment.

NOTE: This equipment has been tested and found to comply with the limits for a Class B digital device, pursuant to Part 15 of the FCC Rules. These limits are designed to provide reasonable protection against harmful interference in a residential installation. This equipment generates, uses and can radiate radio frequency energy and, if not installed and used in accordance with the instructions, may cause harmful interference to radio communications.

However, there is no guarantee that interference will not occur in a particular installation.

If this equipment does cause harmful interference to radio or television reception, which can be determined by turning the equipment off and on, the user is encouraged to try to correct the interference by one or more of the following measures:

- Reorient or relocate the receiving antenna.
- Increase the separation between the equipment and receiver.
- Connect the equipment into an outlet on a circuit different from that to which the receiver is connected.
- Consult the dealer or an experienced radio/TV technician for help.

The device has been evaluated to meet general RF exposure requirement. The device can be used in portable exposure condition without restriction