



CR3046A
Bluetooth Speaker
Instruction Manual



Questions, problems, missing parts?
Before returning to the store, call Customer Service
8 a.m. – 6 p.m., EST, Monday – Friday
1-888-CROSLEY
www.crosleyradio.com

Safety Instructions

Read and understand this entire manual before using this product. Keep these instructions for future reference.

1. Do not use this product near water.
2. This product should be operated only by the type of power source indicated on the marking label or in this instruction manual.
3. Do not defeat the safety purpose of the polarized plug. A polarized plug has two blades with one blade wider than the other. This plug will fit into the power outlet only one way. If you are unable to insert the plug fully into the outlet try reversing the plug. If the plug should still fail to fit, contact your electrician.
4. Protect the power cord from being walked on or pinched particularly at plugs, convenience receptacles, and the point where they exit from the product.
5. Do not overload wall outlets, extension cords, or integral convenience receptacles as this can result in a risk of fire or electric shock.
6. Never push objects of any kind into this product through openings as they may touch dangerous voltage points or short-out parts that could result in a fire or electric shock. Never spill liquid of any kind on the product.
7. Do not attempt to service this product yourself as opening or removing covers may expose you to dangerous voltage or other hazards. Refer all servicing to qualified service personnel.
8. Changes or modifications to this unit not expressly approved by the party responsible for compliance could void the user's authority to operate the equipment.
9. Do not use attachments not recommended by the product manufacturer as they may cause hazards.
10. A product and cart combination should be moved with care. Quick stops, excessive force, and uneven surfaces may cause the product and cart combination to overturn.
11. Slots and openings in the cabinet are provided for ventilation and to ensure reliable operation of the product and to protect it from overheating. Do not block or cover these openings.
12. Unplug the product during lightning storm or when unused for long periods of time.

Items in this package

Before throwing away any packaging materials, please check thoroughly and make sure you find the following items that come along with this package:

- Speaker
- USB-C Cable
- Strap

Please contact Crosley Customer Service if there is any accessory missing from the package. **Retain the original packaging materials for exchange or return purposes.**

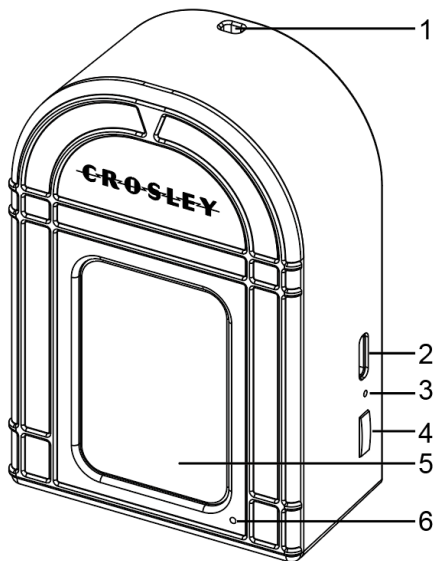
Specifications

Power Source	DC Output 5V 1A
Power consumption	3W
Speaker	3Ω 3W
Playing Time	Up to 15 hours (50% volume and lights off)
Charging Time	1 hour
Battery Capacity	500 mA/h
Bluetooth Version	5.3

Note:

- *Design and specifications are subject to change without notice.*

Product Description



1. Hanging Hole
2. USB-C charging port
3. LED Indicator
4. Multifunction Button
5. Speaker
6. Microphone

Initial Setup

Essential Setup

1. Place the unit on a flat and level surface. The selected location should be stable and free from vibration.
2. Connect the USB-C Cable to the Power Jack of the unit.

Charging/Power Source

1. This unit has a built in rechargeable battery.
2. Connect to a PC, Laptop or 5V USB adaptor with the provided USB-C cable.
3. The LED Indicator will be red when charging and will go off when fully charged.

Bluetooth Operation

1. Long press the Multifunction button to turn on the unit. The LED indicator will start flashing blue.
2. Turn on the Bluetooth feature of your audio device, search for "CROSLEY CR3046A" and pair.
3. Once your device is successfully paired with the unit you will hear a short confirmation sound from the unit.
4. Play and stream music from your device to the unit.

Note:

Bluetooth version – 5.3

The volume can only be controlled by your third party device.

Twin Connected Mode

To Connect

1. Turn on both sets of speakers by long pressing the Multifunction button.
2. Quickly triple-click the Multifunction button on one of the speakers.
3. You will hear a confirmation notification showing they are paired.
4. Connect your Bluetooth.
5. There will be a confirmation notification from one speaker showing they are paired with your Bluetooth device.

Note: This speaker will be the Primary and the other will be secondary. The primary speaker indicator LED will flash blue.

To Disconnect

To disconnect the speakers from the Twin Connected Mode, triple-click the Multifunction button quickly on one of the twins-connected speakers. You will hear a confirmation notification showing they are disconnected.

Other Operation

Bluetooth Calling

When your smartphone is paired with speaker, the speaker will ring when an incoming call is received.

1. When there is an incoming call:
 - a. Press the multifunction button to answer the call and speak through the microphone on the unit.
 - b. Press and hold the multifunction button to reject the call.
2. During the call, press multifunction button to hang up the call.

Standby Function

If not connected to Bluetooth, the unit will automatically shut down after fifteen minutes.

LED Lights

Quickly double-click the multifunction button to change the LED lights, there are total of 5 effects.

Troubleshooting

There is no power

- No power at the power outlet.
- The battery needs to be charged.

There is no sound

- Make sure the volume on your third party device is turned up.

FCC Statements

This device complies with Part 15 of the FCC Rules. Operation is subject to the following two conditions:

This device may not cause harmful interference, and this device must accept any interference received, including interference that may cause undesired operation. Warning: Changes or modifications not expressly approved by the party responsible for compliance could void the user's authority to operate the equipment.

NOTE: This equipment has been tested and found to comply with the limits for a Class B digital device, pursuant to Part 15 of the FCC Rules. These limits are designed to provide reasonable protection against harmful interference in a residential installation. This equipment generates uses and can radiate radio frequency energy and, if not installed and used in accordance with the instructions, may cause harmful interference to radio communications. However, there is no guarantee that interference will not occur in a particular installation. If this equipment does cause harmful interference to radio or television reception, which can be determined by turning the equipment off and on, the user is encouraged to try to correct the interference by one or more of the following measures:

- Reorient or relocate the receiving antenna.
- Increase the separation between the equipment and receiver.
- Connect the equipment into an outlet on a circuit different from that to which the receiver is connected.
- Consult the dealer or an experienced radio/TV technician for help.

RF warning statement:

The device has been evaluated to meet general RF exposure requirement. The device can be used in portable exposure condition without restriction.



CR3046A

Altavoz Bluetooth

Manual de instrucciones



¿Tiene preguntas, ha tenido problemas o hay piezas faltantes?
Antes de devolver el producto a la tienda, comuníquese con nuestro Servicio al
Cliente

de 8 a. m. a 6 p. m., hora del este, de lunes a viernes

1-888-CROSLEY

www.crosleyradio.com

Instrucciones de seguridad

Lea y comprenda este manual en su totalidad antes de usar este producto. Conserve estas instrucciones para consultarlas en el futuro.

1. No use este producto cerca del agua.
2. Este producto debe ser utilizado solo con el tipo de fuente de alimentación indicado en la etiqueta o en este manual de instrucciones.
3. No subestime el propósito de seguridad del enchufe polarizado. Un enchufe polarizado posee dos hojas; una de ellas es más ancha que la otra. Este enchufe encajará en el tomacorriente en un solo sentido. Si no logra insertar completamente el enchufe en el tomacorriente, pruebe invirtiendo el enchufe. Si aún así el enchufe no encaja, comuníquese con su electricista.
4. Proteja el cable de alimentación de ser pisado o pinzado, en especial en los enchufes, los tomacorrientes y en el punto donde el cable sale del producto.
5. No sobrecargue los tomacorrientes de pared, cables de alargue, o receptáculos integrales, ya que puede generar un riesgo de incendio o descarga eléctrica.
6. No introduzca objetos de ningún tipo en el producto a través de las ranuras, ya que pueden hacer contacto con puntos de alto voltaje o provocar un cortocircuito que ocasione fuego o una descarga eléctrica. No derrame líquidos de ningún tipo sobre el producto.
7. No intente realizar tareas de mantenimiento por su cuenta, ya que abrir o remover la cubierta puede exponerlo a un voltaje peligroso y a otros riesgos. Deje toda tarea de mantenimiento en manos de un técnico de servicio calificado.
8. Los cambios o las modificaciones que no tengan la aprobación expresa de la parte responsable del cumplimiento pueden anular el permiso del usuario para utilizar el equipo.
9. No utilice accesorios que no son recomendados por los fabricantes del producto porque pueden ser peligrosos.
10. Cualquier combinación de carro y producto debe moverse con cuidado. Las paradas súbitas, el uso de fuerza excesiva y las superficies irregulares pueden causar que el producto y el carro se vuelquen.
11. Las ranuras de ventilación y las aberturas del gabinete son provistas para la ventilación y para asegurar el correcto funcionamiento del producto y evitar el recalentamiento. No bloquee ni cubra estas aberturas.
12. Desconecte el producto durante las tormentas eléctricas o cuando no se utilice durante períodos extendidos.

Artículos en este empaque

Antes de deshacerse de cualquier material del empaque, revíselo con atención y asegúrese de encontrar los siguientes artículos que se incluyen en este paquete:

- Altavoz
- Cable USB-C
- Correa

Comuníquese con el Servicio al Cliente de Crosley en caso de que faltara algún accesorio en el empaque. **Conserve el material de embalaje original para realizar cambios o devoluciones.**

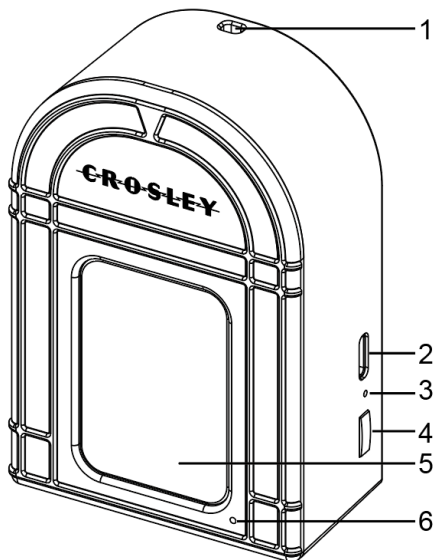
Especificaciones

Fuente de energía	Salida de CC de 5V 1A
Consumo de energía	3 W
Altavoz	3 Ω , 3 W
Tiempo de reproducción	Hasta 15 horas (50% volumen y luces apagadas))
Tiempo de carga	1 hora
Capacidad de la batería	500 mA/h
Versión de Bluetooth	5.3

Nota:

- *El diseño y las especificaciones están sujetos a cambios sin previo aviso.*

Descripción del producto



1. Orificio para colgar
2. Puerto de carga tipo USB-C
3. Indicador LED
4. Botón Multifunción
5. Altavoz
6. Micrófono

Instalación inicial

Instalación indispensable

1. Coloque la unidad en una superficie plana y nivelada. El lugar seleccionado debe ser estable y estar libre de vibraciones.
2. Conecte el Cable USB-C al conector de alimentación de la unidad.

Cargar/Fuente de alimentación

1. Esta unidad tiene una batería recargable.
2. Conéctela a una PC, computadora portátil o adaptador USB de 5 V con el cable USB-C incluido.
3. El indicador LED estará rojo durante la carga y se apagará cuando esté completamente cargada.

Funcionamiento de Bluetooth

1. Mantenga presionado el botón Multifunción para encender la unidad. El indicador LED comenzará a parpadear en azul.
2. Encienda la función de Bluetooth de su dispositivo de audio, busque "CROSLEY CR3046A" y conéctelo.
3. Una vez que el dispositivo quede conectado correctamente, la unidad emitirá un sonido corto de confirmación.
4. Reproduzca música en forma inalámbrica desde el dispositivo hacia la unidad.

Nota:

Versión de Bluetooth – 5.3

El volumen sólo puede ser controlado por su dispositivo de terceros.

Modo de altavoces conectados a gemelo

Para conectar

1. Encienda ambos conjuntos de altavoces manteniendo presionado el botón multifunción.
2. Haga triple clic rápidamente en el botón multifunción de uno de los altavoces.
3. Escuchará una notificación de confirmación que muestra que están emparejados.
4. Conecte su Bluetooth.
5. Habrá una notificación de confirmación de un altavoz que muestra que están emparejados con su dispositivo Bluetooth.

Nota: Este altavoz será el primario y el otro será secundario. El LED indicador del altavoz principal parpadeará en azul.

Para desconectar

Para desconectar los altavoces del modo de altavoces conectados a gemelos, haga triple clic en el botón multifunción en uno de los altavoces conectados a gemelos. Escuchará una notificación de confirmación que muestra que están desconectados.

Otra operación

Llamadas a través de Bluetooth

Cuando su teléfono inteligente se empareja con el altavoz, el altavoz sonará cuando reciba una llamada entrante.

1. Cuando hay una llamada entrante:
 - a. Presione el botón multifunción para responder la llamada y hablar a través del micrófono de la unidad.
 - b. Mantenga presionado el botón multifunción para rechazar la llamada.
2. Durante la llamada, presione el botón multifunción para colgar la llamada.

Función de reserva

Si no está conectada a Bluetooth, la unidad se apagará automáticamente después de quince minutos.

Luces LED

Haga doble clic rápidamente en el botón multifunción para cambiar las luces LED, hay un total de 5 efectos.

Solución de problemas

No hay poder

- No hay corriente en la toma de corriente.
- La batería necesita ser cargada.

No hay sonido

- Asegúrese de que el volumen de su dispositivo de terceros esté activado.

Declaraciones de la FCC

Este dispositivo cumple con la Sección 15 de las reglas de la Comisión Federal de Comunicaciones. El uso de este equipo está sujeto a las dos condiciones siguientes: Este dispositivo no causa interferencia perjudicial; y este dispositivo debe aceptar cualquier interferencia recibida, incluso interferencia que pueda causar un funcionamiento no deseado.

Advertencia: Los cambios o modificaciones que no tengan la aprobación expresa de la parte responsable del cumplimiento pueden anular el permiso del usuario para utilizar el equipo.

NOTA: Se verificó y se comprobó que este equipo cumple con los límites para un dispositivo digital clase B, conforme a la sección 15 de las reglas de la FCC. Estos límites están diseñados para brindar una protección razonable frente a interferencia perjudicial en un establecimiento residencial. Este equipo genera, usa y puede irradiar energía de radiofrecuencia y, si no se instala y utiliza siguiendo las instrucciones, puede causar interferencia perjudicial a las radiocomunicaciones. Sin embargo, no existe garantía de que la interferencia no ocurrirá en una instalación en particular. Si este equipo causa interferencia perjudicial a las radiocomunicaciones o a la recepción televisiva, lo que se puede determinar al encender y apagar el equipo, se recomienda que el usuario intente corregir la interferencia mediante una o más de las siguientes medidas:

- Orientar o reubicar la antena de recepción.
- Aumentar la separación entre el equipo y el receptor.
- Conectar el equipo a una toma en un circuito diferente del circuito en el que está conectado el receptor.
- Consultar al proveedor o a un técnico con experiencia en radio/TV para obtener ayuda.

Declaración de advertencia de RF:

El dispositivo ha sido evaluado para cumplir con el requisito general de exposición a RF. El dispositivo puede utilizarse en condiciones de exposición portátil sin restricciones.

CROSLEY®

CR3046A

Haut-parleur Bluetooth

Manuel d'utilisation



Des questions, problèmes, pièces manquantes?
Avant de retourner au magasin, appelez le service à la clientèle

De 8 h à 18 h, HNE, du lundi au vendredi

1-888-CROSLEY

www.crosleyradio.com

Instructions de sécurité

Veillez lire et comprendre l'intégralité de ce manuel avant d'utiliser ce produit. Conservez ces instructions pour pouvoir les consulter ultérieurement.

1. Ne pas utiliser ce produit près de l'eau.
2. Ce produit doit être alimenté uniquement par le type de source d'alimentation indiqué sur l'étiquette ou dans le présent manuel d'utilisation.
3. Ne pas tenter de modifier le dispositif de sécurité que constitue la fiche polarisée. Une fiche polarisée a deux lames, l'une étant plus large que l'autre. Cette fiche peut être insérée dans une prise électrique d'une seule façon. S'il est impossible d'insérer la fiche complètement dans la prise, inverser la fiche. Si la fiche ne peut toujours pas s'insérer entièrement, contacter un électricien.
4. Faire en sorte que personne ne marche sur le cordon d'alimentation ou que ce dernier ne soit pas pincé, notamment au niveau des fiches, des prises murales et du point de sortie du produit.
5. Ne pas surcharger les prises murales, cordons de rallonge ou prises de courant intégrales, car cela pourrait entraîner un risque d'incendie ou de décharge électrique.
6. Ne jamais pousser d'objets, quelle que soit leur nature, dans les ouvertures, car ils pourraient toucher des points de tension dangereux ou court-circuiter des pièces, ce qui pourrait entraîner un incendie ou une décharge électrique. Ne jamais renverser de liquide, quelle qu'en soit la nature, sur le produit.
7. Ne pas tenter de réparer ce produit vous-même, car couvrir ou ôter des couvercles pourrait vous exposer à une tension dangereuse ou à d'autres dangers. Faire appel à une personne qualifiée pour toutes les réparations.
8. Les changements ou les modifications non approuvés expressément par la partie responsable de la conformité pourraient annuler le droit de l'utilisateur de faire fonctionner le matériel.
9. Ne pas utiliser d'accessoires non recommandés par le fabricant du produit, car ils pourraient causer des dommages.
10. Il est important de déplacer avec prudence le produit s'il se trouve sur un chariot. Les arrêts brusques, une force excessive et les surfaces inégales peuvent entraîner le retournement du produit sur un chariot.
11. Des fentes et ouvertures sont présentes dans le boîtier pour la ventilation, pour assurer un fonctionnement fiable du produit et pour le protéger d'une surchauffe. Ne pas bloquer ou couvrir ces ouvertures.
12. Débrancher le produit pendant un orage ou lorsqu'il est inutilisé pendant une période prolongée.

Contenu de la trousse

Avant de jeter les emballages, veuillez les passer en revue minutieusement et vérifier que vous avez les éléments suivants fournis dans cette trousse :

- Haut-parleur
- Câble USB-C
- Sangle

Veuillez contacter le service à la clientèle de Crosley s'il manque des accessoires dans la trousse. **Conservez les emballages d'origine pour procéder à un échange ou à un retour.**

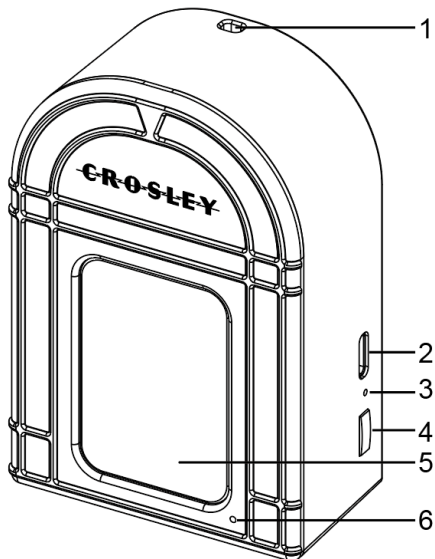
Spécifications

Alimentation	Sortie CC 5V 1A
Consommation électrique	3 W
Haut-parleur	3Ω, 3W
Temps de lecture	Jusqu'à 15 heures (50% volume et les lumières éteintes)
Temps de charge	1 heure
Capacité de la batterie	500 mA/h
Bluetooth, version	5.3

Remarque :

- *La conception et les spécifications sont sujettes à modification sans préavis.*

Description du produit



1. Trou de fixation
2. Port de charge USB-C
3. Indicateur LED
4. Bouton Multifonction
5. Haut-parleur
6. Microphone

Configuration initiale

Configuration de base

1. Placez l'appareil sur une surface plane. L'emplacement choisi doit être stable et sans vibration.
2. Connectez le câble USB-C à la prise d'alimentation de l'appareil.

Charger/Source d'alimentation

1. Cet appareil est doté d'une pile rechargeable intégrée.
2. Branchez-le à un ordinateur, un ordinateur portable ou un adaptateur USB de 5 V avec le câble USB-C fourni.
3. L'indicateur LED sera rouge lors de la charge et s'éteindra une fois complètement chargé.

Utilisation du Bluetooth

1. Appuyez longuement sur le bouton multifonction sous tension pour allumer l'appareil. Le voyant à DEL commencera à clignoter en bleu.
2. Activer la fonction Bluetooth de l'appareil audio, rechercher « CROSLEY CR3046A » et coupler l'appareil.
3. Une fois que l'appareil est associé à l'unité avec succès, celle-ci émettra un bref son de confirmation.
4. Lire et diffuser de la musique en continu de votre appareil sur l'unité.

Remarque :

Versions de Bluetooth – 5.3

Le volume ne peut être contrôlé que par votre appareil tiers.

Mode connecté double

Pour se connecter

1. Allumer les deux ensembles de haut-parleurs en appuyant longuement sur le bouton multifonction.

2. Triple-cliquer rapidement sur le bouton multifonction de l'un des haut-parleurs.
3. Un avis de confirmation indiquant qu'ils sont appariés se fera entendre.
4. Connecter le Bluetooth.
5. Un signal sonore d'un haut-parleur se fera entendre, indiquant qu'il est couplé à l'appareil Bluetooth.

Remarque : Ce haut-parleur sera le principal, l'autre, le secondaire. Le voyant à DEL du haut-parleur principal clignotera en bleu.

Pour se déconnecter

Pour déconnecter les haut-parleurs du mode double, triple-cliquer sur le bouton Multifonction sur l'un des haut-parleurs connectés en double. Un avis de confirmation indiquant qu'ils sont déconnectés se fera entendre.

Autre opération

Appels Bluetooth

Lorsque votre téléphone intelligent est apparié à un haut-parleur, le haut-parleur sonne lorsqu'un appel est reçu.

1. Lorsqu'il y a un appel entrant:
 - a. Appuyez sur le bouton multifonction pour répondre à l'appel et parler via le microphone de l'appareil.
 - b. Appuyez et maintenez enfoncé le bouton multifonction pour rejeter l'appel.
2. Pendant l'appel, appuyez sur le bouton multifonction pour raccrocher.

Fonction de veille

Un appareil qui n'est pas connecté à Bluetooth s'arrête automatiquement après quinze minutes.

Lumières LED

Double-cliquez rapidement sur le bouton multifonction pour changer les lumières LED, il y a un total de 5 effets.

Dépannage

Il n'y a pas de pouvoir

- Pas d'alimentation à la prise de courant.
- La batterie doit être chargée.

Il n'y a pas de son

- Assurez-vous que le volume de votre appareil tiers est augmenté.

Déclarations relatives à la FCC

Cet appareil est conforme à la partie 15 des règles de la FCC. Son fonctionnement est assujéti aux deux conditions suivantes :

Cet appareil ne peut pas causer des interférences nuisibles, et cet appareil doit accepter toute interférence reçue, y compris celles susceptibles de causer un fonctionnement indésirable. Avertissement : Les changements ou les modifications non approuvés expressément par la partie responsable de la conformité pourraient annuler le droit de l'utilisateur de faire fonctionner le matériel.

REMARQUE : Ce matériel a été testé et jugé en conformité avec les limites pour un appareil numérique de Classe B, conformément à la partie 15 des règles de la FCC. Ces limites ont été établies pour offrir une protection raisonnable contre l'interférence nuisible dans une installation résidentielle. Cet appareil produit, utilise et peut émettre de l'énergie de fréquence radio et, s'il n'est pas installé et utilisé conformément aux instructions, il peut provoquer de l'interférence nuisible aux communications radio. Toutefois, il n'existe aucune garantie qu'il n'y aura pas d'interférence dans une installation particulière. Si ce matériel cause de l'interférence nuisible à la réception radio ou de télévision, qui peut être déterminée en allumant et en éteignant le matériel, il est conseillé à l'utilisateur de tenter de remédier à l'interférence par l'un ou plusieurs des moyens suivants :

- Réorienter ou déplacer l'antenne de réception.
- Augmenter la distance entre le matériel et le récepteur.
- Brancher le matériel à une prise sur un circuit différent de celui du récepteur.
- Consulter le détaillant ou un technicien de radio ou de télévision qualifié pour obtenir de l'aide.

Énoncé d'avertissement RF :

L'appareil a été évalué pour respecter les exigences générales en matière d'exposition aux RF. L'appareil peut être utilisé en condition d'exposition portative sans restriction.